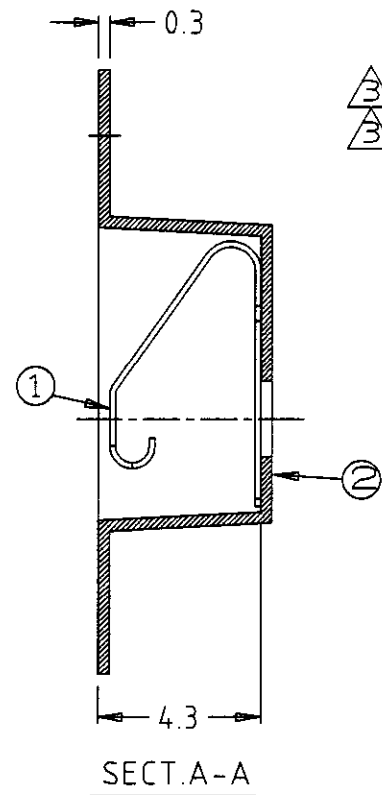
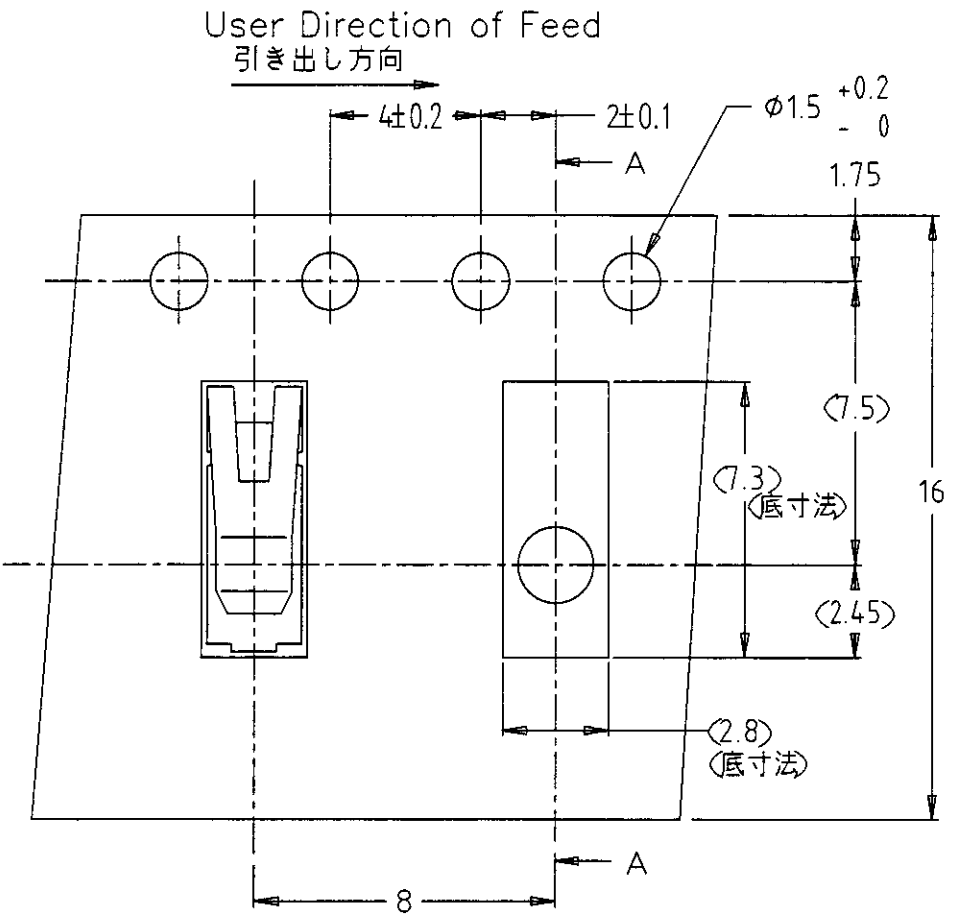
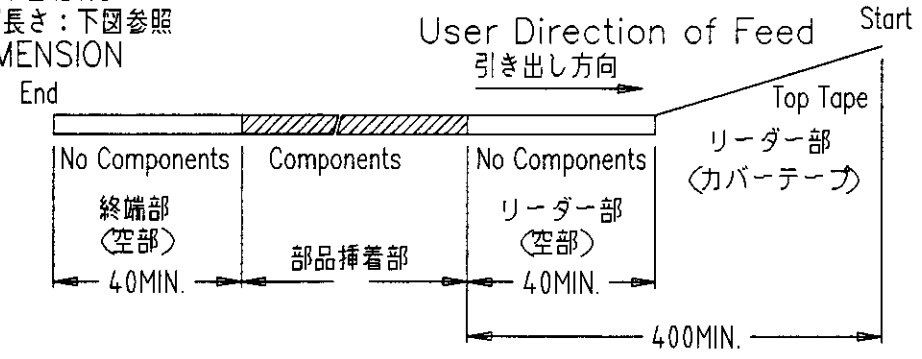


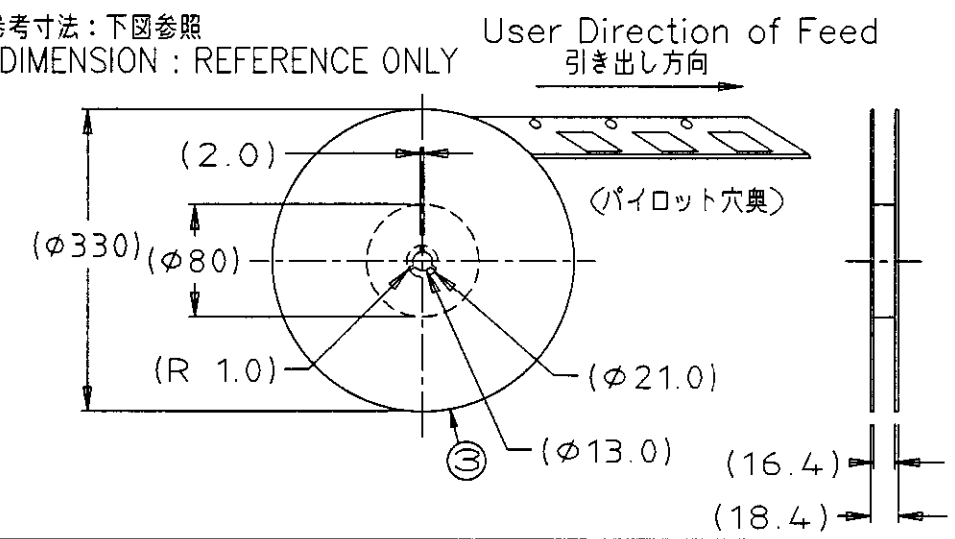
LOC	DIST	REVISIONS					
J	-	P	LTR	DESCRIPTION	DATE	DWN	APVD
		0		Released(FJ00-1444-00)	13SEP00	(K.T.)	K.K.



- 注記  
NOTE
1. 一般公差: ±0.3
  1. GENERAL TOLERANCE: ±0.3
  2. 梱包数量: 2,000ヶ/リール
  2. PACKING STYLE: 2,000pcs/reel
  3. 材質:
  3. MATERIAL: シールドフィンガー: 銅合金(前めっき: ニッケル下地金めっき 0.05μmMIN.)  
SHIELD FINGER: COPPER ALLOY(NICKEL-PLATING)  
キャリアテープ: アクリル系フィルム  
CARRIER TAPE: ACRYLIC FILM  
カバーテープ: PET系フィルム  
TOP TAPE: PET FILM  
リール: プラリール  
REEL: PLASTIC
  4. リードテープ長さ: 下図参照
  4. TAPES DIMENSION



5. リール参考寸法: 下図参照
5. REEL DIMENSION: REFERENCE ONLY



シールドフィンガー  
4025  
SHIELD FINGER  
4025

旧型番: 3400232  
OLD CAT.NO.3400232  
GENERAL TOLERANCE: ±0.3

参考パッド寸法(公差±0.1)  
RECOMMENDED FOOT PRINT  
REFERENCE ONLY  
TOLERANCE: ±0.1

1437259-6	3100089	③	リール REEL	(旧型番: 3150008)	1
		②	エンボスキャリア テープ CARRIER TAPE	(旧型番: 3150047)	2000ポケット (部品装着部)
		①	シールドフィンガー 4025 SHIELD FINGER 4025	(旧型番: 3400232)	2000ヶ
型番	テーピング梱包型番 PACKING Cat.No.	№.	名称 DESIGNATION	型番 Cat.No.	数量

THIS DRAWING IS A CONTROLLED DOCUMENT.

DWN (K.TAMURA) 13SEP00  
CHK  
APVD  
PRODUCT SPEC  
APPLICATION SPEC  
MATERIAL FINISH WEIGHT

**AMP** Tyco Electronics AMP K.K. Kawasaki, Japan

NAME: シールドフィンガー 4025用 テーピング梱包  
PACKING OF SHIELD FINGER 4025 ON CONTINUOUS TAPES

SIZE: A3 CAGE CODE: 00779 DRAWING NO: C-1437259-6 RESTRICTED TO: -

CUSTOMER DRAWING SCALE: 5:1 SHEET: 1 OF 1 REV: 0

# Mouser Electronics

Authorized Distributor

Click to View Pricing, Inventory, Delivery & Lifecycle Information:

[TE Connectivity:](#)

[1437259-6](#)