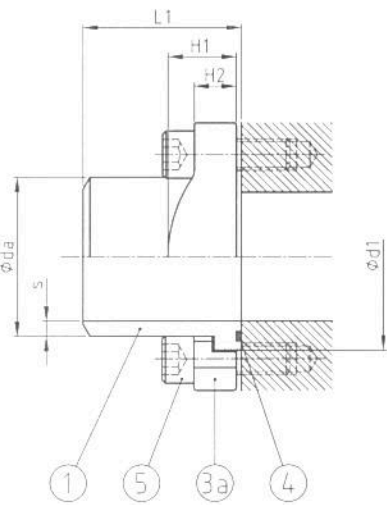


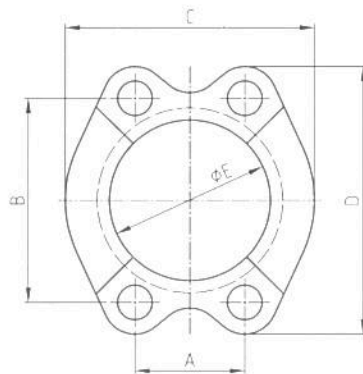
# AFA / AFK SAE Flansche mit Anschweissbund

SAE flanges with welding piece

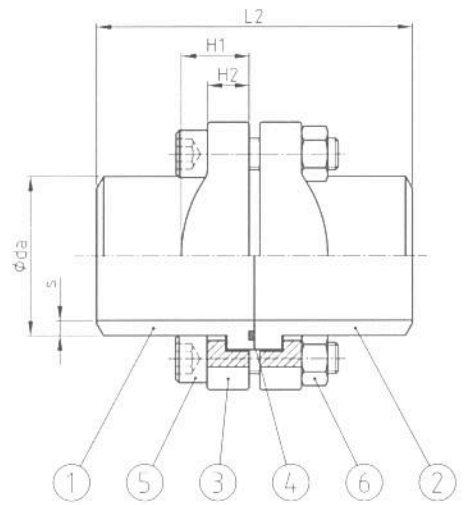
Brides SAE avec embout à souder



AFA



Serie 3000 - Lochbild nach ISO 6162-1



AFK

Bestellbezeichnung Order specification Définition	Size	d1	L1	L2	H1	H2	A	B	C	D	E	O-Ring O-ring Joint torique (Pos.4)	Schrauben Screws Boulons (Pos.5)	Gewicht Weight Poids [kg]	PN max. [bar]
TYP DN-Serie da x s*															
AFA 20,0x2,5													M8x25	0,238	
13-3 21,3x2,6	1/2"	30,1	30	60	19	13	17,5	38,1	46	54	24,3	18,64x3,53			210
AFK 22,0x2,0													M8x40	0,464	
AFA 22,0x2,0													M10x30	0,405	
19-3 25,0x3,0	3/4"	38,1	35	70	22	14	22,3	47,6	52	65	32,1	24,99x3,53			210
AFK 26,9x3,6													M10x40	0,464	
AFA 30,0x4,0													M10x30	0,500	
25-3 33,7x3,2	1"	44,4	40	80	24	16	26,2	52,4	59	70	38,5	32,92x3,53			210
AFK 35,0x4,0													M10x45	0,979	
AFA 38,0x4,0													M10x35	0,750	
32-3 42,0x3,0	1 1/4"	50,8	45	90	22	14	30,2	58,7	73	80	43,7	37,69x3,53			210
AFK 42,3x3,2													M10x45	1,445	
AFA 38,0x4,0													M12x35	1,048	
38-3 42,0x3,0	1 1/2"	60,3	50	100	25	16	35,7	69,9	83	94	50,8	47,22x3,53			210
AFK 48,3x4,5													M12x50	2,044	
AFA 42,3x3,2													M12x35	1,435	
51-3 48,3x3,2	2"	71,4	60	120	26	16	42,9	77,8	97	102	62,7	56,74x3,53			210
AFK 60,3x5,6													M12x50	2,822	
AFA 76,1x2,9													M12x40	1,650	
64-3 76,1x3,6	2 1/2"	84,1	70	140	38	19	50,8	88,9	109	115	74,9	69,44x3,53			175
AFA 76,1x3,6													M16x45	3,000	
76-3 76,1x7,1	3"	101,6	80	160	41	22	61,9	106,4	131	135	90,9	85,3x3,53			140
AFK 88,9x3,6													M16x65	5,900	
AFA 76,1x3,6													M16x45	3,600	
89-3 88,9x3,6	3 1/2"	114,3	80	160	45	22	69,9	120,7	140	152	102,3	98,0x3,53			35
AFK 76,1x3,6													M16x70	7,375	
AFA 88,9x3,6													M16x50	4,260	
102-3 88,9x3,6	4"	127	80	160	48	25	77,8	130,2	150	160	115,0	110,7x3,53			35
AFK 114,3x3,6													M16x70	8,475	
AFA 127,0x4,0													M16x50	4,855	
127-3 133,0x4,0	5"	152,4	80	160	50	28	92,1	152,4	180	183	140,5	136,1x3,53			35
AFK 139,7x4,0													M16x80	9,615	

\* Standard Rohrabmessungen  
\* Standard pipe dimensions  
\* Dimensions standard des tubes