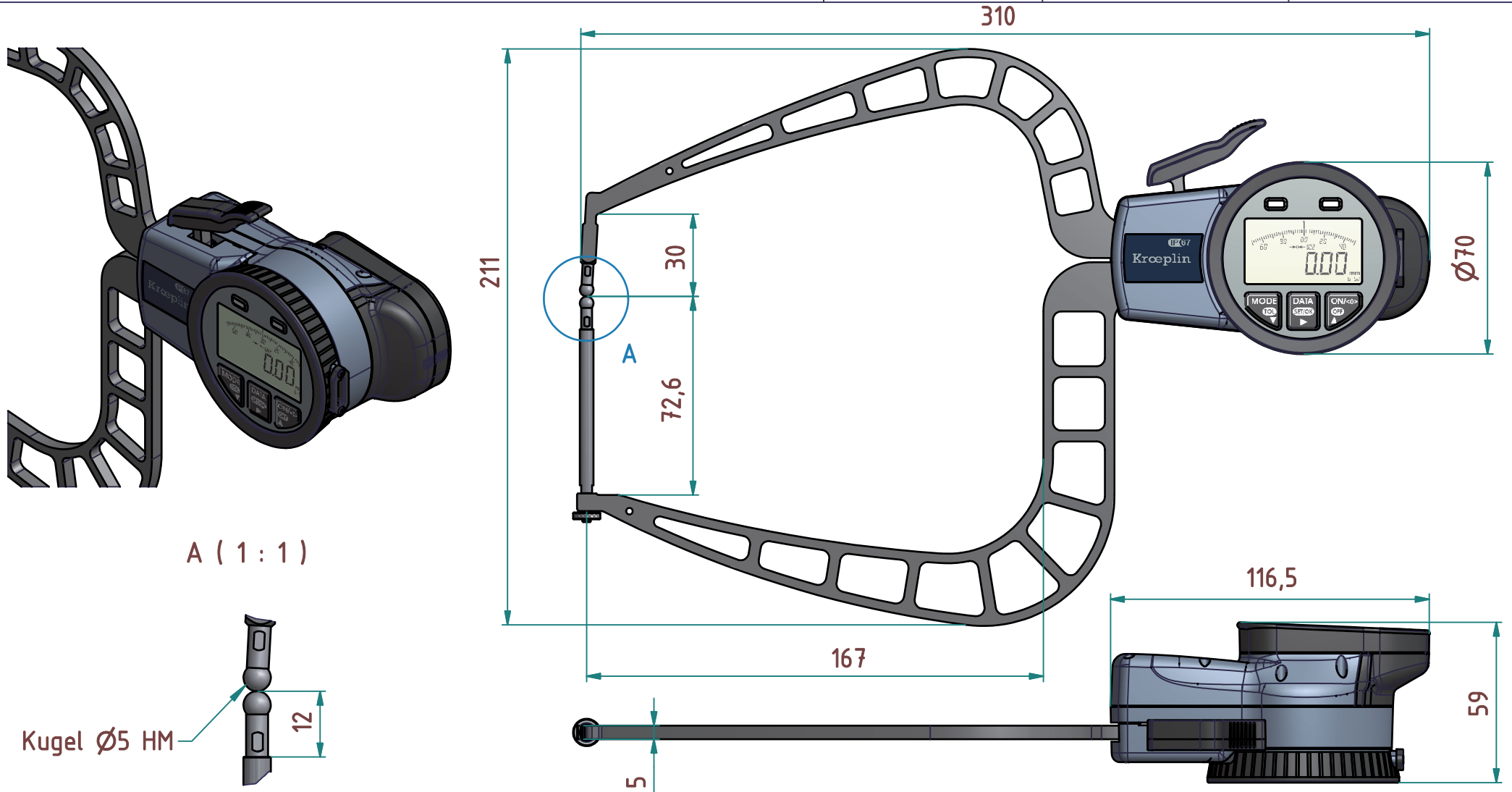


Datenblatt: C450F

Kroepelin GmbH
Gartenstraße 50
D-36381 Schlüchtern

Tel.: 06661 86 0
Fax: 06661 86 39
Mail: sales@kroepelin.com
Web: www.kroepelin.com

Kroepelin
Längenmesstechnik



A (1 : 1)

Kugel $\varnothing 5$ HM

Technische Änderungen vorbehalten

Serie: E200
Messbereich: 0 - 50 mm
Anzeigebereich: 0 - 50,5 mm
Zifferschrittwert: 0,02 mm
Skalenteilungswert:
Messkraft: 0,8 - 1,7 N
Gerätgewicht: 510 g

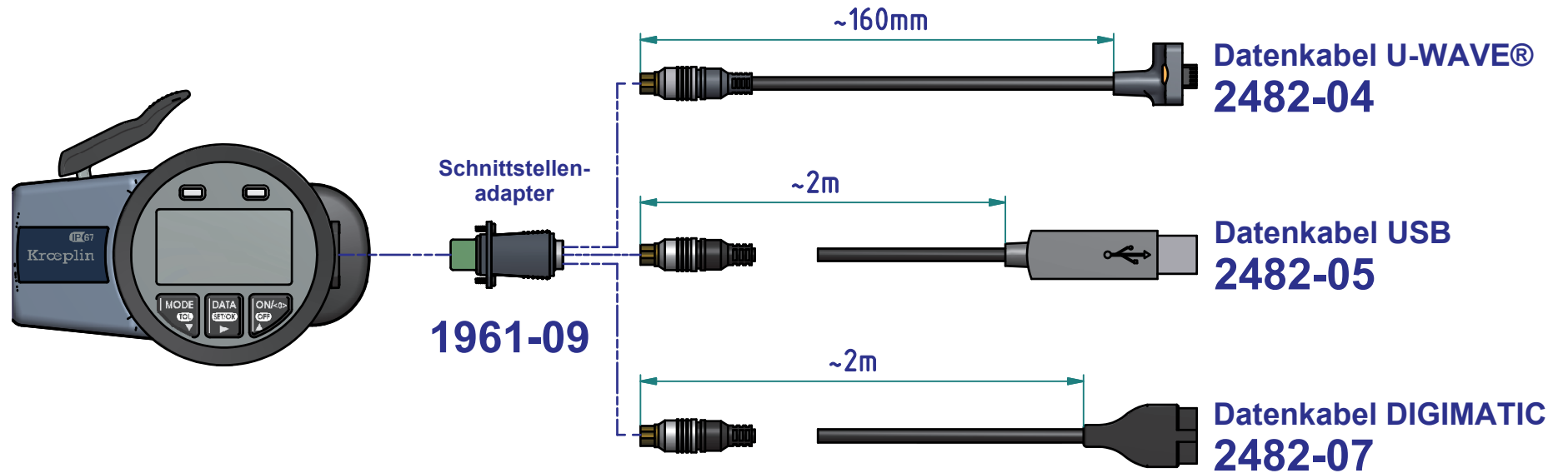
(Zulässige Abweichungen nach VDI/VDE/DGQ 2618 Bl. 12.1/13.1)
Fehlergrenze "G": 0,08 mm
Wiederholgrenze "r": 0,06 mm

Bezugstemperatur: 20° C
Betriebstemperatur: 10° C - 30° C
Lagertemperatur: -10° C - 50° C

Maßstab: 1 : 2
Zeichnung-Nr.: DAB-C450B_KR
Erstelldatum: 20.12.2012
Bearbeiter: Buchholz

Änderungsstand:
Änderungsdatum:

Schnittstelle als Zubehör erhältlich:



Technische Änderungen vorbehalten

Maßstab: 1 : 2
Zeichnung-Nr.: DAB-C450F_KR
Erstelldatum: 20.12.2012
Bearbeiter: Buchholz

Änderungsstand:
Änderungsdatum: