

Produktinformation

Feinfilter ZE



- Filter 5..300 µm
- Einfache Reinigungsmöglichkeit
- Transparenter oder opaker Deckel

Merkmale

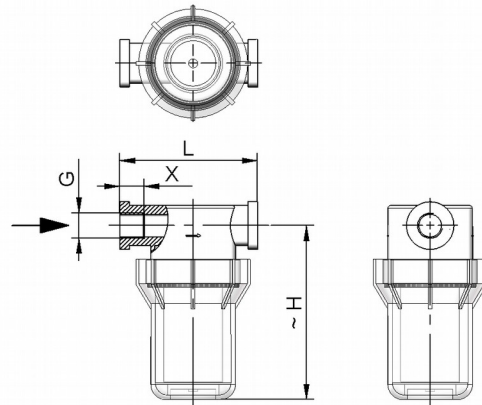
Die Feinfilter sind mit unterschiedlichen Filterelementen ausgerüstet. Diese werden für die Reinigung von Flüssigkeiten und Gasen eingesetzt.

Technische Daten

Nennweite	DN 4..20
Anschlussart	Innengewinde G 1/8..G 3/4 (Hinweis: Bei Kunststoffteilen kann keine Lehrenhaltigkeit garantiert werden)
Porenweite	5..300 µm
Druckfestigkeit	10 bar bei 24 °C 7 bar bei 52 °C
Medientemperatur	0..+52 °C
Umgebungstemperatur	0..+52 °C
Werkstoffe medienberührt	Gehäuse PP Deckel PP oder Nylon klar Filter UHMV-PE Sinterkunststoff oder Edelstahl Dichtung NBR oder FKM
Medium	Wasser, Öl, Gas
Gewicht	siehe Tabelle „Abmessungen und Gewichte“
Einbaulage	vorzugsweise Filterkartusche unten

Abmessungen und Gewichte

G	Typ	H	L	D	X	Gewicht kg
G 1/8	ZEK-004	50	77	48,5	19	0,050
	ZEL-004	84				0,075
G 1/4	ZEK-008	50	77	48,5	19	0,050
	ZEL-008	84				0,070
G 3/8	ZEK-010	54	91	75,0	20	0,065
	ZEL-010	88				0,085
	ZEG-010	114				0,175
G 1/2	ZEK-015	54	91	75,0	20	0,060
	ZEL-015	88				0,080
	ZEG-015	114				0,170
G 3/4	ZEG-020	119	91	75,0	20	0,190



Bestellschlüssel

ZE 1. 2. 3. 4. 5. 6. 7.

1. Type				
K	Kurzer Filter Ø18			
L	Langer Filter Ø18			
G	Großer Filter Ø28			
2. Nennweite				
004	DN 4 - G 1/8		●	●
008	DN 8 - G 1/4		●	●
010	DN 10 - G 3/8		●	●
015	DN 15 - G 1/2		●	●
020	DN 20 - G 3/4		●	
3. Anschlussart				
G	Innengewinde			
4. Gehäuse				
P	PP			
5. Deckel				
P	PP			
N	Nylon klar			
6. Filter				
005	5 µm	Sinterkunststoff		
035	35 µm			
080	80 µm			
050	50 µm	Edelstahl		
100	100 µm			
300	300 µm			
7. Dichtung				
N	NBR			
V	FKM			