

DC/DC-Wandler 19"/3HE 100W (120W)

Doppelspannung DCD 5.12/15.3,5/24

UE = 18-36 Vdc

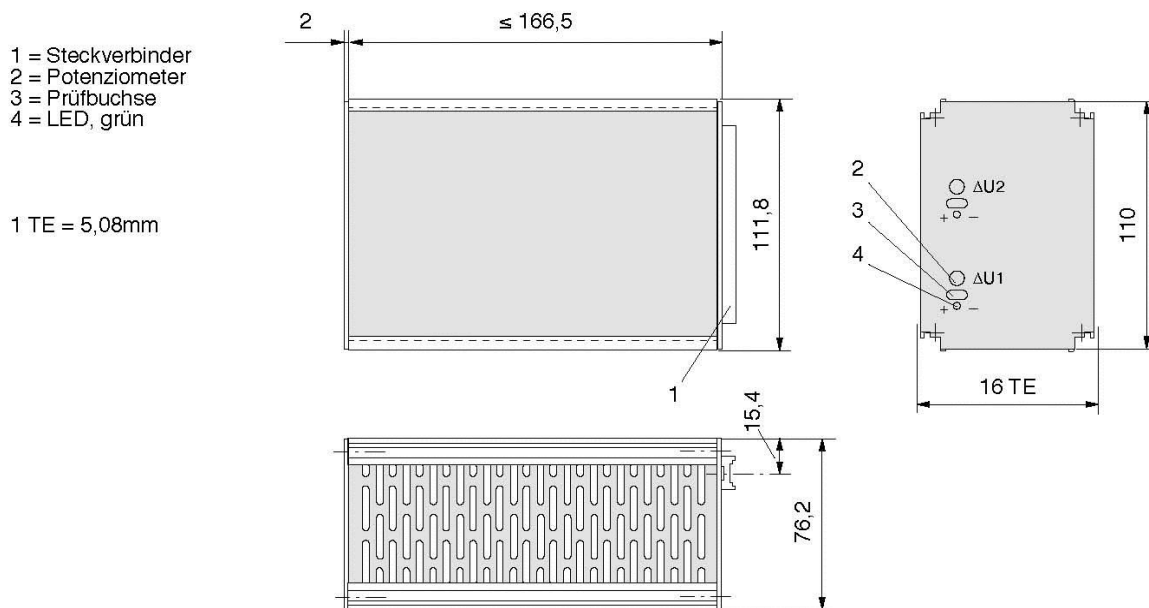


Bestellinformation

Typ	Ausgang () Power Boost	Eingangs- spannung	Einbau- maße	Artikel-Nr. *
DCD 5.12/15.3,5/24	A1 = 5V ; 12A (14A) A2 = 15V ; 3,5A (4A)	24 Vdc	16TE/3HE	271-204-00

* Frontplatte schwarz eloxiert

Abmessungen in mm



Steckerbelegung H15

Freie Kontakte dürfen extern nicht belegt werden!

	Stift
+ Ausgang 1	4
+ Fühlerleitung 1	6
- Ausgang 1	8
- Fühlerleitung 1	10
+ Ausgang 2	20
- Ausgang 2	22
I/O Extern ON/OFF	26
- Eingang	28
+ Eingang	30
Schutzleiter PE	32
	voreilend

DC/DC-Wandler 19"/3HE 100W (120W)

Doppelspannung DCD 5.12/15.3,5/24

UE = 18-36 Vdc



Technische Daten

Garantierte Werte nach einer Einlaufzeit im Nennbetrieb von ca. 15 min., gemessen am Geräteausgang.

Ausgang		A1	A2
Ausgangsspannung	[Vdc]	5	15
Einstellbereich (+)	[V]	0,5	1
Ausgangsstrom			
Nominal (max. Gesamtl. 100W)	[A]	12	3,5
Power Boost (max. Gesamtl. 120W)	[A]	14	4
Strombegrenzung	[A]	15	4,2
Kennlinie		annähernd U-I	
Funktion		primärgetaktet	transduktornachgeregelt
Wirkungsgrad	[%]	≥ 77	
Spannungsabweichung bei			
Laständerung 0... 100% (statisch)	[mV]	≤ 5 (10)*	≤ 50 (100)*
Eingangsspannungsänderung U _{Emin} -U _{Emax}	[mV]	≤ 5 (10)*	≤ 10 (20)*
Schaltfrequenzripple (100/50kHz)	[mV _{ss}]	≤ 10 (20)*	≤ 10 (20)*
Überlagerte Schaltspitzen	[mV _{ss}]	≤ 50 (100)*	≤ 80 (200)*
Dynamische Regelabweichung bei ΔI _a = 65...100% I _{nenn}			
	[mV]	≤ 200 (300)*	≤ 200 (300)*
Regelzeit für ΔI _a = 65...100% I _{nenn}			
	[μs]	≤ 300 (500)*	≤ 300 (500)*
Anlaufverzögerung			
	[ms]	≤ 150	
Überspannungsschutz Ausgang			
werkseitige Einstellung (Tol. +0,5V)	[V]	6,5	
Restspannung nach Auslösen	[V]	0	
Fühlerleitung für A1 (Lastzuleitungskompensation)	[V]	max. 0,25 pro Lastleitung	
Überlastschutz		dauerkurzschlussfest	
Temperaturkoeffizient	[ppm/K]	200	
Eingangsspannung Nennbereich [Vdc] 24			
Arbeitsbereich		[Vdc]	-25/+50% 18-36
bei Eingangsspannungsausfall mit vorgeschalteter Entkopplungsdiode im Nennbetrieb: Pufferzeit t _{puff} [ms] ≥ 15			
max. Eingangsstrom (im Nennbereich)		[A]	8,6
Einschaltstromstoß			
worst case	$\int i^2 dt ; I_s$	[A ² s] ; [A]	≤ 175 ; ≤ 250
Gerätesicherung (primär, intern)		[A]	T 15
Überspannungsschutz Eingang		Transientenschutz	
Betriebstemperaturbereich (5mm von der Seitenwand gemessen) [°C] - 25... 0... + 70, ohne Derating			
max. zulässige Gehäuse-/Kühler-Temperatur		[°C]	+ 85
Lagertemperaturbereich		[°C]	- 40... + 85
Gewicht ca.		[kg]	1,5

Definitionen, elektrische Sicherheit und EMC sowie Angaben zur mechanischen Belastbarkeit siehe Beschreibung.

* Klammerwerte sind Ausgangsdaten bei T_u = -25°C.