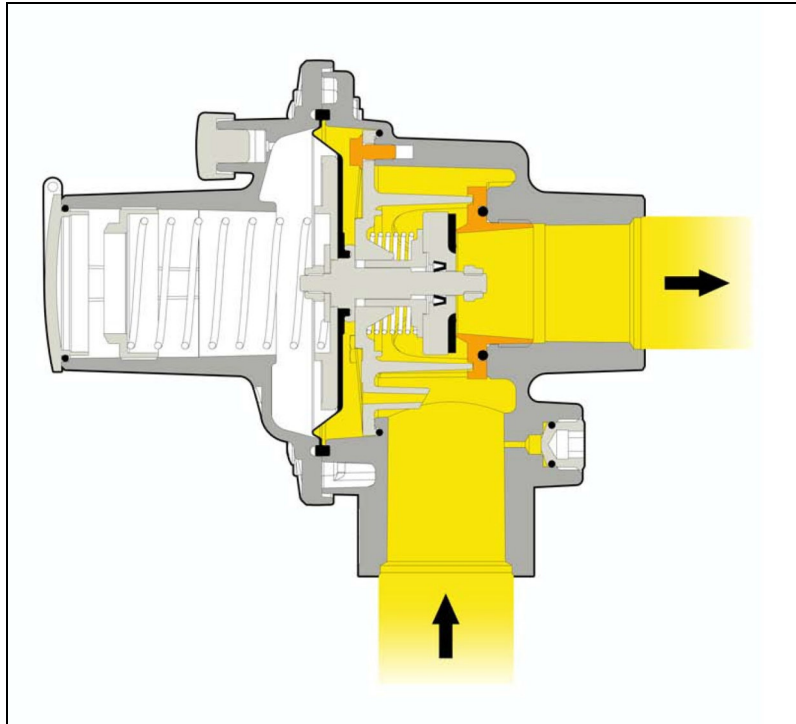
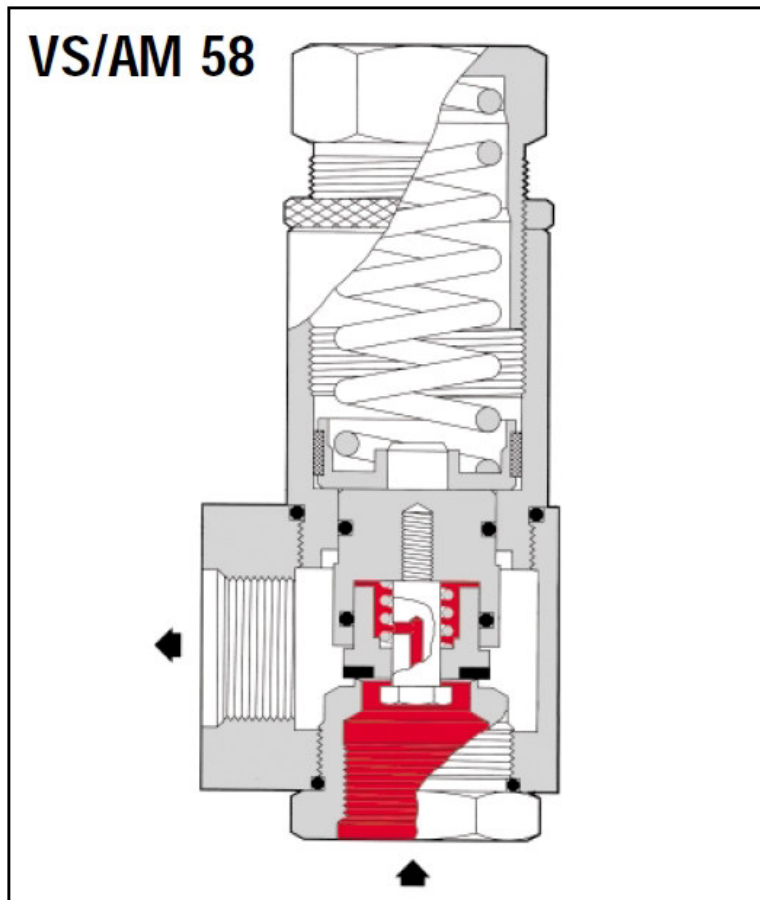


VS/AM65 - VS/AM58
SICHERHEITSABBLASEVENTILE

VS/AM65



VS/AM 58



Sicherheitsabblaseventile

VS/AM...

Typ 65 (CE-1370-PED-D-FIO002-17-ITA)

Typ 58 (CE-1370-PED-H1-FIO 023-15-ITA)



PS 20 bar / 100 bar

EINLEITUNG

Bei den Geräten der Baureihe VS/AM handelt es sich um federbelastete Sicherheits-Abblaseventile (SBV) für Hoch-, Mittel- und Niederdruck.

Die Geräte der Baureihe VS/AM sind für die Absicherung von Brenneranlagen, sowie Bezirksregel- und Übergabestationen. Der Betrieb mit gereinigten nicht aggressiven technischen Gasen wie Luft, Stickstoff und Wasserstoff erfordert keine besonderen Ausführungen.

Die mechanischen Bauteile des Gerätes verfügen über keine eigenen potenziellen Zündquellen und fallen daher nicht in den Geltungsbereich der ATEX (2014/34/EU). An dem Gerät eingesetzte elektronische Bauteile erfüllen die ATEX-Anforderungen.

HAUPTMERKMALE

- Pu max je nach Version bis 20 bzw. 100 bar
- Gastemperaturen $-10(-20)^{\circ}\text{C}$ bis $+60^{\circ}\text{C}$
- Umgebungstemperatur -20°C bis $+60^{\circ}\text{C}$
- schnelles Ansprechen (auch bei langen Ausblaseleitungen)
- hohe Abblaseleistung
- Anschluss G1", optional Flansche PN16/40, ANSI150, ANSI300/600
- Optional Sauerstoffversion (nur VS/AM65)

Druckbereiche und Ansprechgruppe (nach DIN3381 & 2014/68/EU)

Typ	PS (Pzul)	Einstellbereich	Ansprechgruppe
VS/AM 65 BP	20 bar	15 - 150 mbar	AG 10
VS/AM 65 MP		>150 - 500 mbar	AG 5
VS/AM 65 TR		>500 - 7000 mbar	AG 2,5
VS/AM 58	100 bar	2 - 44 bar	AG 10

Ventilsitz

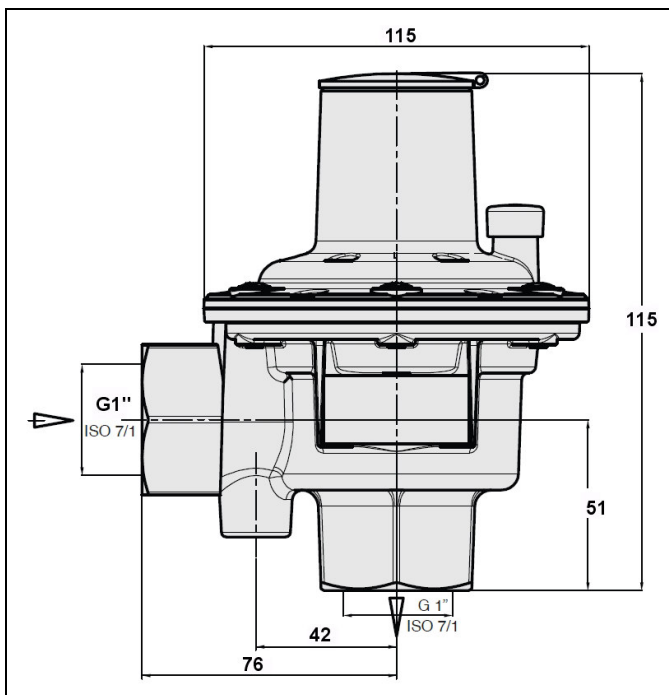
Typ	VS/AM 65 ...	VS/AM 58
Ventilsitz \varnothing in mm	25	23
Anschluss	G1" x G1"	

Materialien

Typ	VS/AM 65 ...	VS/AM 58
Gehäuse	Al-Druckguss (Bruchdehnung >4%)	ASTM A 352LF2 (-20 bis $+60^{\circ}\text{C}$) CF9SMnPb36 (-10° bis $+60^{\circ}\text{C}$)
Ventilschaft	Messing	X12 CrS13
Ventilsitz	Messing	X12 CrS13
Ventilabdichtungen	Stahl / Nitril-Kautschuk	X12 CrS13 / Nitril-Kautschuk
Membranen	Nitril-Kautschuk gewebeverstärkt	-

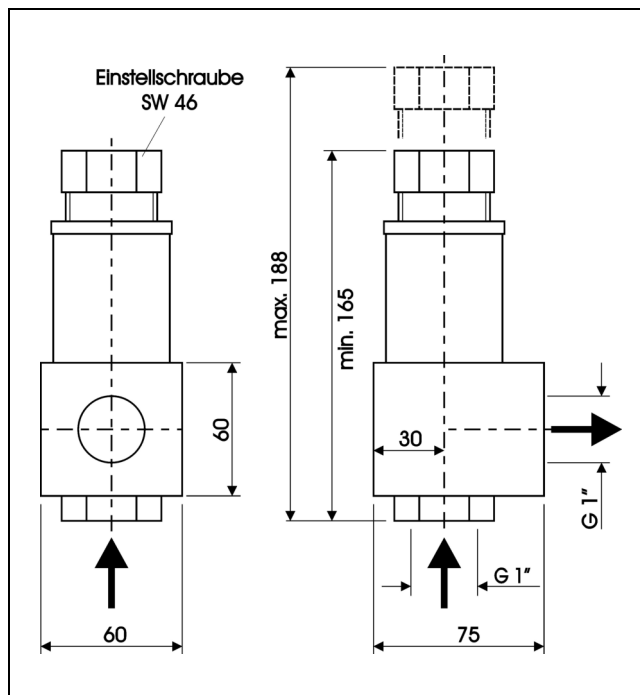
ABMESSUNGEN

VS/AM 65



VS/AM 65 BP	VS/AM 65 MP	VS/AM 65 TR
Gewicht: 0,6 kg	0,6 kg	0,7 kg
Eingang	Ausgang	Atmung
G 1"	G 1"	10 L nur BP

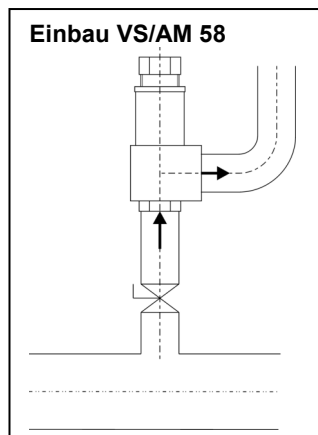
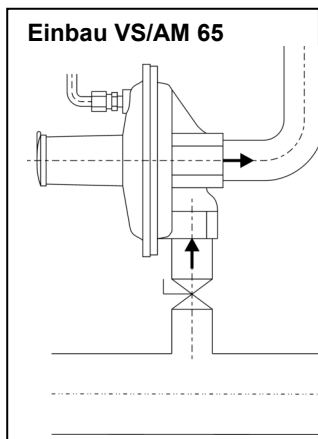
VS/AM 58



	VS/AM58	
Gewicht:	2,5 kg	
Eingang	Ausgang	Atmung
G 1"	G 1"	keine

EINBAUHINWEISE

- Vor dem Sicherheitsabblaseventil empfehlen wir die Montage einer Absperrreinrichtung, zur einfacheren Funktionsprüfung dieses Sicherheitsabblaseventiles und der weiteren eingebauten Geräte.
- Das Gas muss ausreichend gereinigt sein. Die Versorgungsleitungen müssen sauber sein und die Zufuhr von Schmutz sollte verhindert werden.
- Das Sicherheitsabblaseventil ist spannungsfrei einzubauen. Die Rohrleitungen müssen geeignet sein, das Gewicht des Gerätes zu tragen.
- Das Gerät muss entsprechend dem Pfeil immer in Durchflussrichtung eingebaut werden.
- Atmungs- und Ausblaseleitungen soweit erforderlich gemäß den technischen Regeln anschließen.
- Die Ausblaseleitung ist ausreichend zu dimensionieren und sollte keinesfalls kleiner als DN25 ausgeführt sein.



SICHERHEITSHINWEISE

Das beschriebene Gerät steht im Betrieb unter Druck und dient normalerweise zur Überdruckabsicherung von Gasen.

- Bevor Personen mit der Installation, Inbetriebnahme oder Wartung des Gerätes beginnen, sind/ist sicherzustellen, dass:
 - diese Hinweise gelesen und verstanden wurden.
 - die Sicherheitshinweise, für den Anlagenteil an dem gearbeitet werden soll, zu beachten.
 - die ggf. hierfür erforderlichen Genehmigungen einzuholen.
 - die Einhaltung erforderlichen Personenschutzmaßnahmen sicherzustellen.
 - der betreffende Arbeitsbereich mit den allgemeinen Schutzvorrichtungen (Absperrungen) und Sicherheitshinweisen zu versehen.
- Falls die Installation des Gerätes zusammen mit druckbeaufschlagten Anschlussteilen erfolgt, sind die Angaben des jeweiligen Herstellers zu beachten.
- Die Auswahl der entsprechenden Anschlusselemente hat unter Berücksichtigung der Anwendung und der Anforderungen für die Sicherheit und den Betrieb zu erfolgen.
- Die Inbetriebnahme darf nur durch autorisiertes und entsprechend geschultes Personal erfolgen.
- Während der Inbetriebnahme sind:
 - die Einstellungen und Funktionen des Gerätes zu prüfen und ggf. einzustellen.
 - die Gefahren durch den eventuellen Austritt des (entzündlichen) Arbeitsgases zu beachten
 - die Entstehung von explosionsfähigen Gasgemischen in der Gasleitung zu berücksichtigen (Erdung, Potentialausgleich).

VOR DER INBETRIEBNAHME

- Vor Beginn aller Arbeiten sicherstellen, dass
 - das Gerät keine äußerlich erkennbaren Schäden aufweist
 - das eingebaute Gerät für die vorgesehenen Betriebsbedingungen (Drücke, Volumenströme), gemäß den Angaben auf dem Typenschild, geeignet ist
 - Druckmessgeräte zur Überwachung (der Inbetriebnahme) montiert sind.

INBETRIEBNAHME

- Geeignetes Manometer am Messstutzen der Rohrleitung bzw. am Geräteeingang anschließen.
- Nullabschluss prüfen: Die eingangsseitige Absperrarmatur schließen, Manometer beobachten, Druckabfall ist nicht zulässig.
- Ansprechdruck prüfen: Den Druck in der Rohrleitung durch geeignete Maßnahmen anheben bis das Gerät anspricht; dabei Manometer beobachten. Bei Bedarf kann der Sollwert durch Verdrehen des Einstellringes, bzw. der Einstellschraube entsprechend eingestellt werden:
 - im Uhrzeigersinn ► Ansprechdruck steigt
 - gegen den Uhrzeigersinn ► Ansprechdruck fällt
- Alle Verschlusskappen über den Einstellringen bis zum dichten Abschluss einschrauben (nur VS/AM 65).
- Absperrarmatur langsam öffnen – das Gerät ist betriebsbereit.

ABBLASELEISTUNG

Die Angaben beziehen sich auf Erdgas mit einer relativen Dichte S von 0,61 bei einer Gastemperatur t = 15°C. Für andere Gase wird der Korrekturfaktor Fc nach untenstehender Gleichung errechnet:

$$F_c = \sqrt{\frac{175,8}{S_{\text{Betriebsgas}} \times (273,6 + t)}}$$

KORREKTURFAKTOREN Fc

Gase	Relative Dichte	Fc
Luft	1,0	0,78
Propan	1,53	0,63
Butan	2,0	0,55
Stickstoff	0,97	0,79
Sauerstoff	1,14	0,73
Kohlendioxid	1,52	0,63

LEISTUNGSWERTE

Gerätetyp/ Einstelldruck Psbv	Abblaseleistung in m ³ /h Erdgas													
	10	20	30	40	60	80	100	140	180	250	315	400	500	
bei Druckanstieg in %														
VS/AM 65														
25 mbar	28	32												BP
45 mbar	17	20	24											
65 mbar	12	15	18,5	23	34									
100 mbar	10	12	14	18	22	28								
150 mbar	10	12	14	16	18	20	23							
300 mbar	8	9,5	10	11,5	14,5	18	23							MP
500 mbar	9	11	13	15	18	21	25	32						
800 mbar	10	16	22	25	28	32	35	38	43					TR
2000 mbar	5	7,5	10	11,5	13	15	16	18	20	22,5				
4000 mbar	4,5	5,5	7	8	11	11,5	12,5	15	19	22				
7000 mbar	2	2,5	3	3,5	4,5	6,5	7	11	12,5	15	18			
VS/AM 58														
2 bar	8,5	13,5	19	19	19	25	38							
7 bar	3	4,5	5,5	6	6	7	7	7,5	11	12				
14 bar	2	4	5	6	6	6,5	6,5	7	7	7	10			
40 bar	1	1	1,5	1,5	2	2	2	2	2	2	2	2	2	2

ZUBEHÖR – FLANSCHANSCHLÜSSE

Gerätetyp	Anschluss DN x DN	Abmessungen	Bestell-Nr.
VS/AM 65	DN25 x PN16	G1" x 41mm x DN25 PN16	070.10008.01
	1" x ANSI150	G1" x 41mm x 1" ANSI150	070.10011.01
VS/AM 58	1" x ANSI300/600	G1" x 56mm x 1" ANSI300/600	

FEDERTABELLEN

Bestell-Nr.	Kennfarbe	Da in mm	Lo in mm	d in mm	ig	Führungsbereich Wh, bei normaler Einbaulage	Stellantrieb
VS/AM 65 CE							
2700481	weiß/zink	34	57	1,8	8,4	15 – 25 mbar	BP
2700626	schwarz		54	2,0	7	25 – 45 mbar	
2700636	grün		70	2,2	11	45 – 65 mbar	
2700723	rot		67	2,4	9	65 – 100 mbar	
2700724	blau		84	2,4	10	100 – 150 mbar	
2701183	gelb		63	3,2	7,5	150 – 300 mbar	MP
2701247	rot		69	3,5	7,75	300 – 500 mbar	
2701183	gelb		63	3,2	7,5	500 - 820 mbar	TR
2701532	grün		65	4	8	820 - 2300 mbar	
2702059	weiß/zink		65	5	7	2300 - 5000 mbar	
644.70309	orange		60	5,5	7	5000 - 7000 mbar	
VS/AM 58 DVGW / CE							
2701270	grau	35	115	3,5	12,5	2,0 – 3,0 bar	-
2701541	weiss		100	4	9,75	2,9 – 4,5 bar	
2701800	gelb		100	4,5	10,25	4,3 – 8 bar	
2702080	orange		100	5	10,75	7,8 – 12 bar	
2702290	rot		100	5,5	10,5	11,5 – 21 bar	
2702460	grün		100	6	10,25	20 – 30 bar	
2702660	schwarz		100	6,5	10,25	28 – 44 bar	

Da = AußenØ, Lo = ungespannte Länge, d = DrahtØ, ig = Anzahl der Federwindungen

ZUBEHÖR – Leckgasanzeige

Bestell-Nr.	Bezeichnung	Anschluss / Ausführung	Bemerkung
1-00-01	Leckgasanzeige LI-1	G1" x G1" Eckversion 90°	DVGW geprüft nach G491, PS 100 bar, Temperaturbereich -15°C – 60°C, Anzeigeempfindlichkeit ≤ 40l/h, Reedkontakt Typ SPDT Belastbarkeit 3VA / 28V / 0,25A; Gehäuse Al-Knetlegierung
1-00-01 R	Leckgasanzeige LI-1 m. Reedkontakt		
2-00-01	Leckgasanzeige LI-2	G1" x G1" gerade Ausführung	
2-00-01 R	Leckgasanzeige LI-1 m. Reedkontakt		

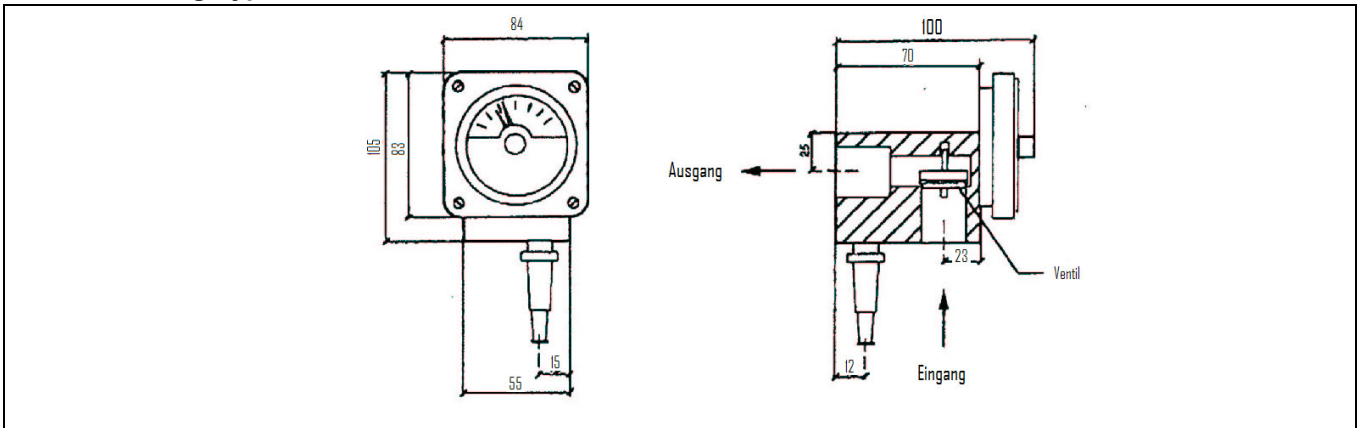


Ausführung Standard (ohne Reedkontakt)

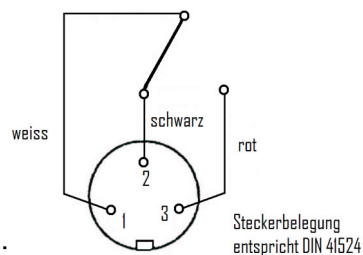
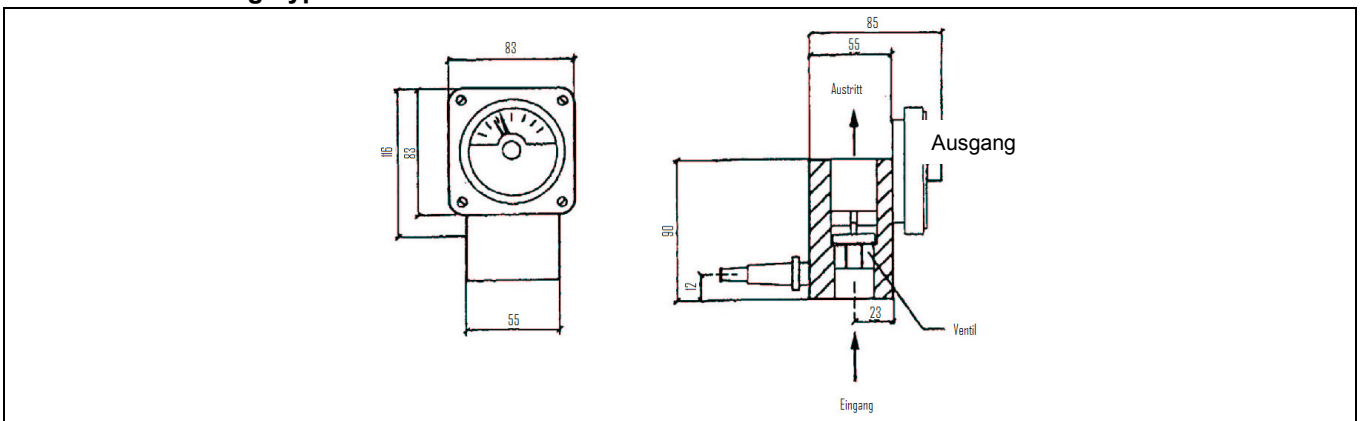


Ausführung mit Reedkontakt

Eckausführung Typ LI-1



Gerade Ausführung Typ LI-2



Steckerbelegung:

Technische Änderungen vorbehalten

Stand 09/2019



Fiorentini Deutschland GmbH
An der Kulturhalle 7
D-65529 Waldems-Steinfischbach
Tel: +49 (0) 6087 / 9888-0
Fax: +49 (0) 6087 / 9888-29
Email: anfrage@fiorentini.com

www.fiorentini-deutschland.com