

Adaption EIPS2/IPF3 ©
 bestehend aus Adapter-
 platte, Mitnehmer, O-Ring
 und Schrauben
 Ident.-Nr. 64 00 30 0000

Bestellbezeichnung:
 EIPS2-...LD34-10 S112

NG einfügen

	NG	a	b
ⓐ	011	60.5	105,5
ⓐ	013	63	110,5
	016	65.5	115,5
ⓐ	019	69	122,5
ⓐ	022	72	128,5

Nur zur Information!
 13. Jul. 2006

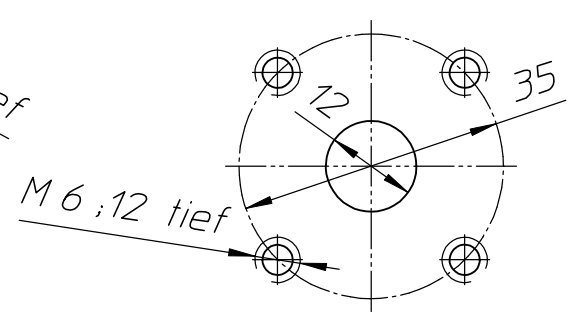
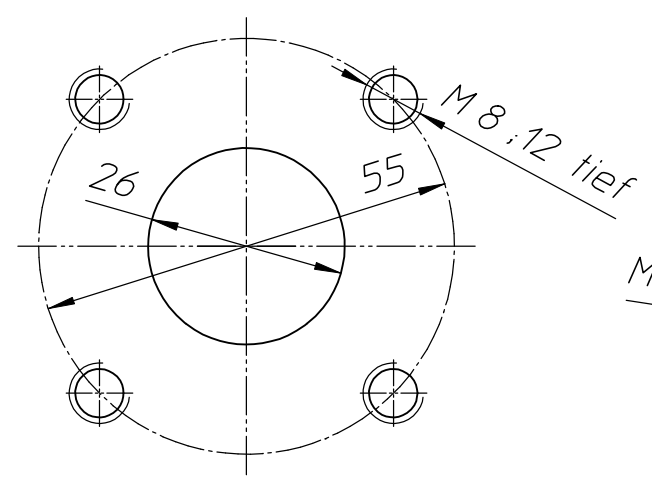
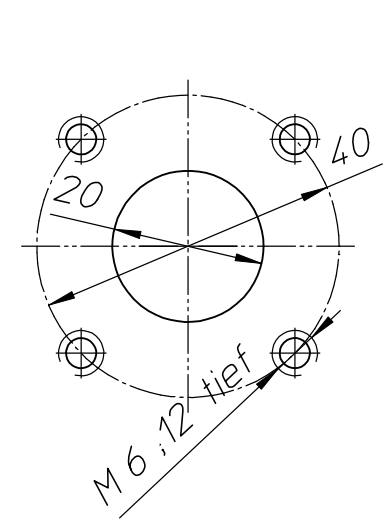
Sauganschluß ⓐ

Druckanschluß ⓐ

NG 005 - 016

NG 019 - 025

NG 005 - 025



Paßmass					Verwendungsbereich EIPS 2	Masse ohne Toleranz n. ISO 2768m	Oberfläche	Maßstab 1:1 Werkstoff		
Abmaß						02	Datum 22.4.	Name Gass		
Diese Unterlage ist Eigentum der Firma Eckerle Industrie Elektronik, 76316 Malsch. Sie darf ohne schriftliches Einverständnis der Eigen- tümerin weder ganz noch zum Teil in anderer als in der vereinbarten Art und Weise verwertet oder ausgewertet werden. Sie darf auch nicht ganz oder zum Teil verviel- fältigt, kopiert oder Dritten zugänglich gemacht werden.						15	ae	06/09/4	12.07.06	Rapp
						19	ae	03/019	15.4.03	Gass
						Zust.	Änderung	Datum	Name	
						Eckerle Elektronik GmbH Otto-Eckerle-Str. 12 a 76316 Malsch			Benennung EIPS2-xxxLD34-10 S112 mit Adaption EIPS2/IPF3	
						Zeichnungs-Nr.: 69 00 20 0032				