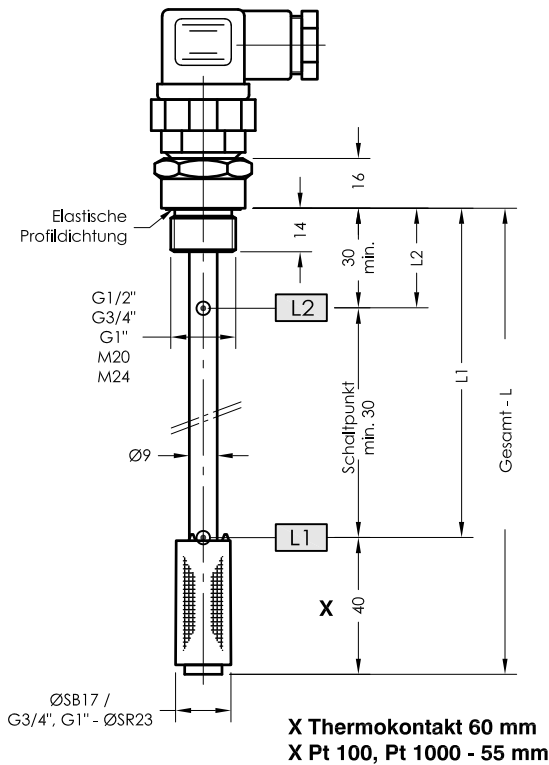


NR 1/2" - 3/4" - G1" - M20 - M24

Niveauregler für Behältereinbau

Ifd.Nr. Datum

IN - D - 100 11/17



Bestell-Beispiel

NR 1/2" - L250 - 01 - L1/190/S - T70Ö - M12 - 24V

Behälteranschluß
1/2"
3/4"
G1"
M20
M24

Gesamt-Länge-L
Schaltröhrlänge
Standardlängen
L=250
L=370
L=500

Niveaunkontakt-Typ
01 = Fest-Einfach

Schaltpunkt L1-L3/
mm von Dichtkante

Ö = Öffner

S = Schließer

Funktion bei steigendem

Niveau

Pt100
Pt1000
Thermokontakt
T10Ö
T40Ö
T50Ö
T60Ö (S) (Vorzugsweise)
T70Ö (S) (Öffner)
T80Ö (S)
T90Ö
(bei 2 Thermokontakten
T1... - T2... angeben)

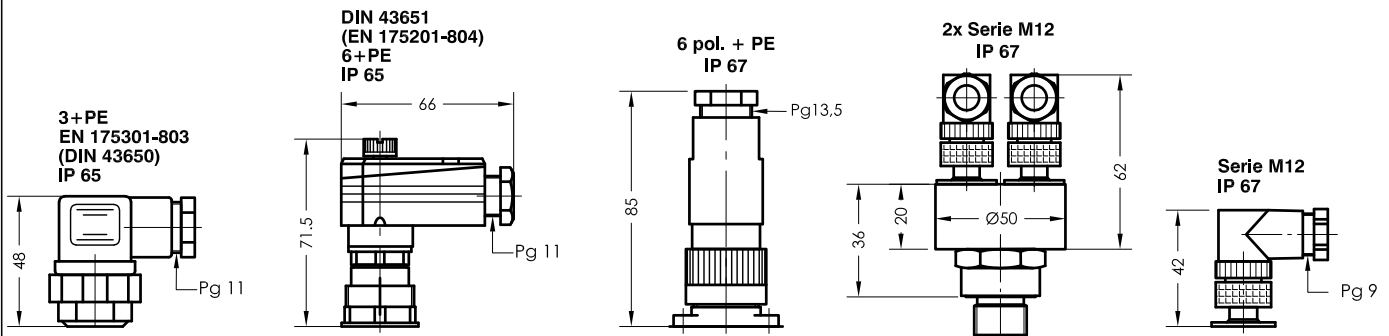
Steckverbindung

3+PE
DIN 43651
6 pol. + PE
2xM12
M12

Betriebsspannung
VDC 10-36 = 24V
VAC 10-230 = 230V

Bestellschlüssel

Steckervarianten



Technische Daten

Beschreibung

Der Niveauregler Typ NR 1/2", 3/4", G1", M20, M24 für Behältereinbau ist ein berührungslos arbeitender Magnetschalter und dient zur Überwachung und Regelung von Flüssigkeitsständen und Temperaturen.

Im Schaltröhrl befinden sich fest angeordnete Schutzgaskontakte.

Bei festen Kontakten müssen die Kontaktabstände und deren Funktion angegeben werden.

Der im Schwimmer eingebaute Permanentmagnet schaltet bei Änderung des Niveaus die Kontakte. Die Schaltdifferenz (Hysterese) beträgt 4 mm. Zur Temperaturüberwachung und Regelung können Thermolemente, wie Thermokontakte zusätzlich eingebaut werden. Der Niveauregler ist bei nicht ansatzbildenden Medien wartungsfrei.

Bei induktiven Verbrauchern ist eine Schutzschaltung vorzusehen (Freilaufdiode / RC-Glied)

Das Gerät darf nur von Fachpersonal montiert werden.

Max. Viskosität 150mm²/S

Technische Daten

Schaltröhrl
Anschlußgewinde

Nennndruck
Mediumstemperatur
Schwimmer

Niveaunkontakte
Betriebsspannung
Schaltstrom
Schaltvermögen
Thermolemente
Anzahl Funktionen
Einbaulage
*Thermokontakt

Messing, max.L = 800mm
Ms G1/2" SW27,
Ms G3/4" SW32, G1" SW 41,
Ms M20 x 1,5,
Ms M24 x 1,5
1 bar max.
80°C max.
Kunststoff, Typ SB17 / SR23
Keramik, Typ ELSB17 (Dichtung:Viton)
Schließer/Öffner
230V max.
Datenblatt IN - D - 003
Datenblatt IN - D - 003
Pt100, Pt 1000, Thermokontakt
4 max. einbaubar
senkrecht ± 30°
Blatt TR-D-507



GOLDAMMER
REGELUNGSTECHNIK GMBH

SCHÖLLERSHEIDER STR. 15
POSTFACH 10 02 17
D-40802 METTMANN

TELEFON 02104/12093
TELEFAX 02104/12028
www.Goldammer-Regelungstechnik.com