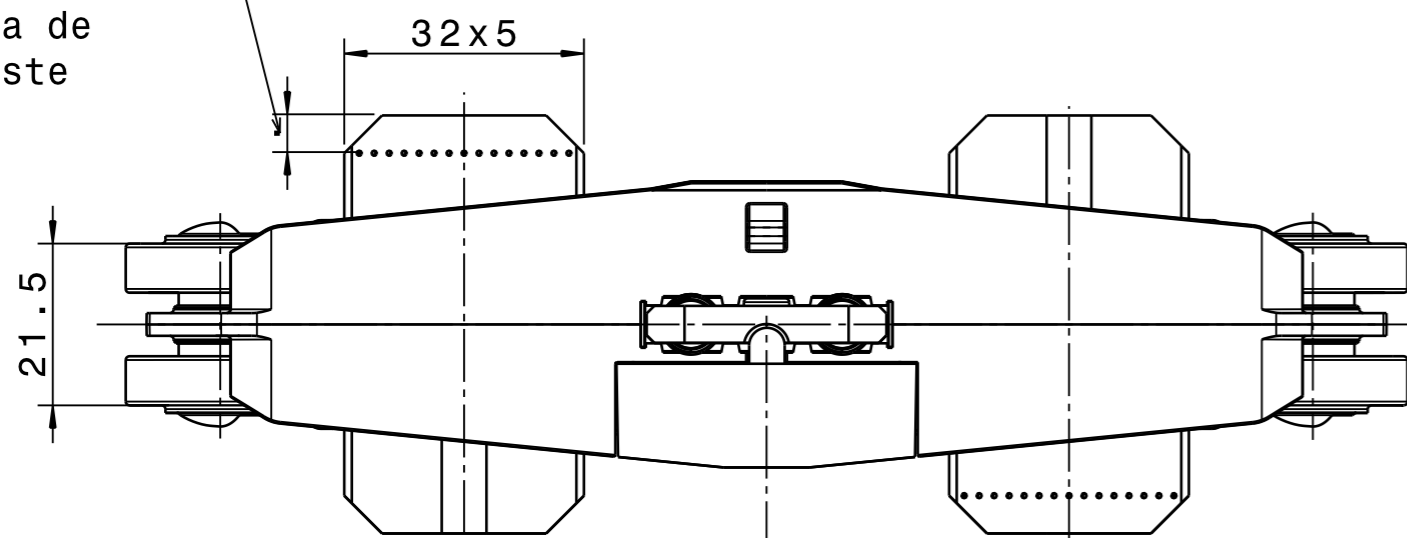
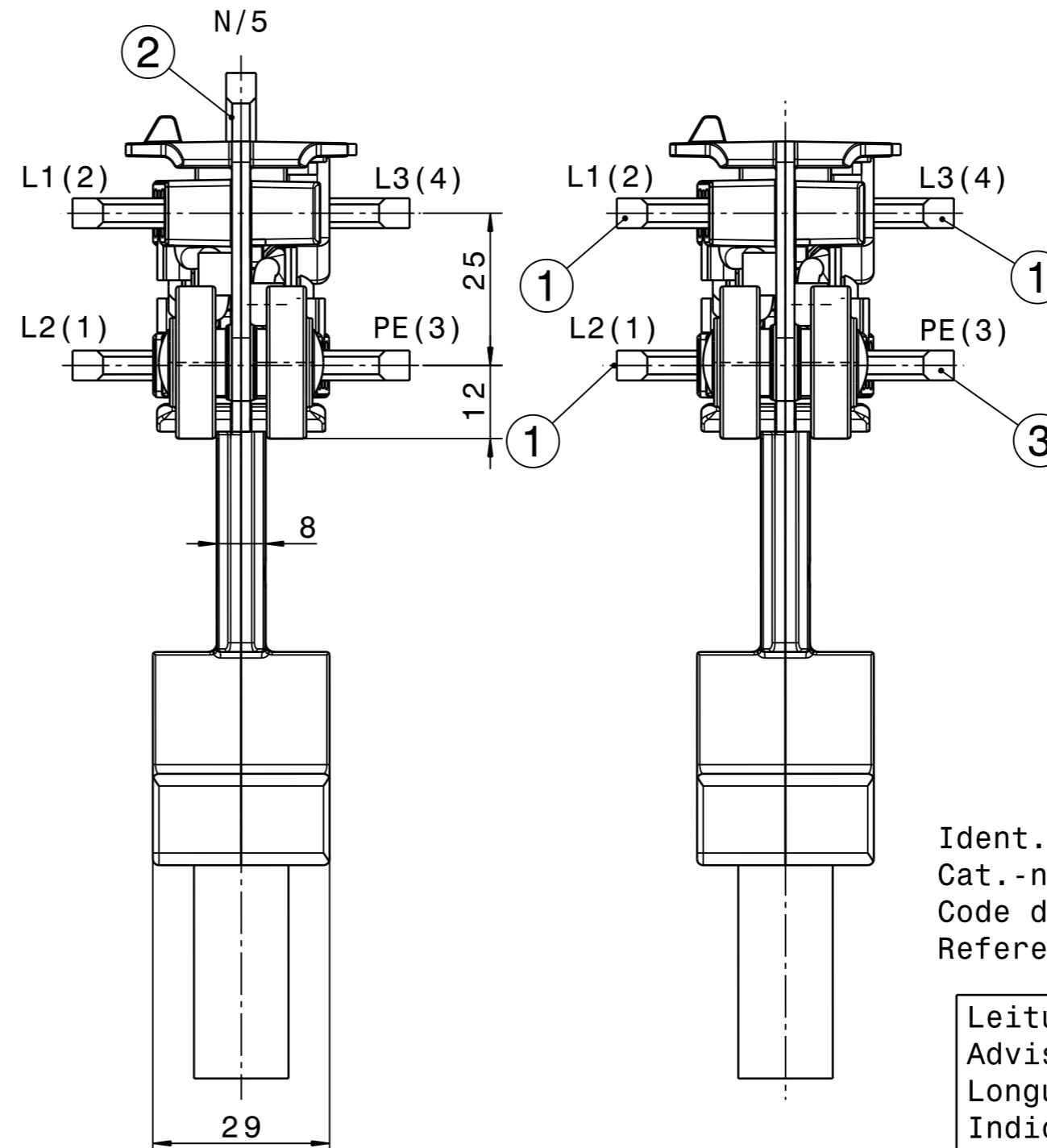


5mm Verschleißhöhe
 ... wear height
 ... hauteur d'usure
 ... altura de desgaste



5 polige Bauart
 5 pole version
 version à 5 pôles
 versión con 5 polos

4 polige Bauart
 4 pole version
 version à 4 pôles
 versión con 4 polos

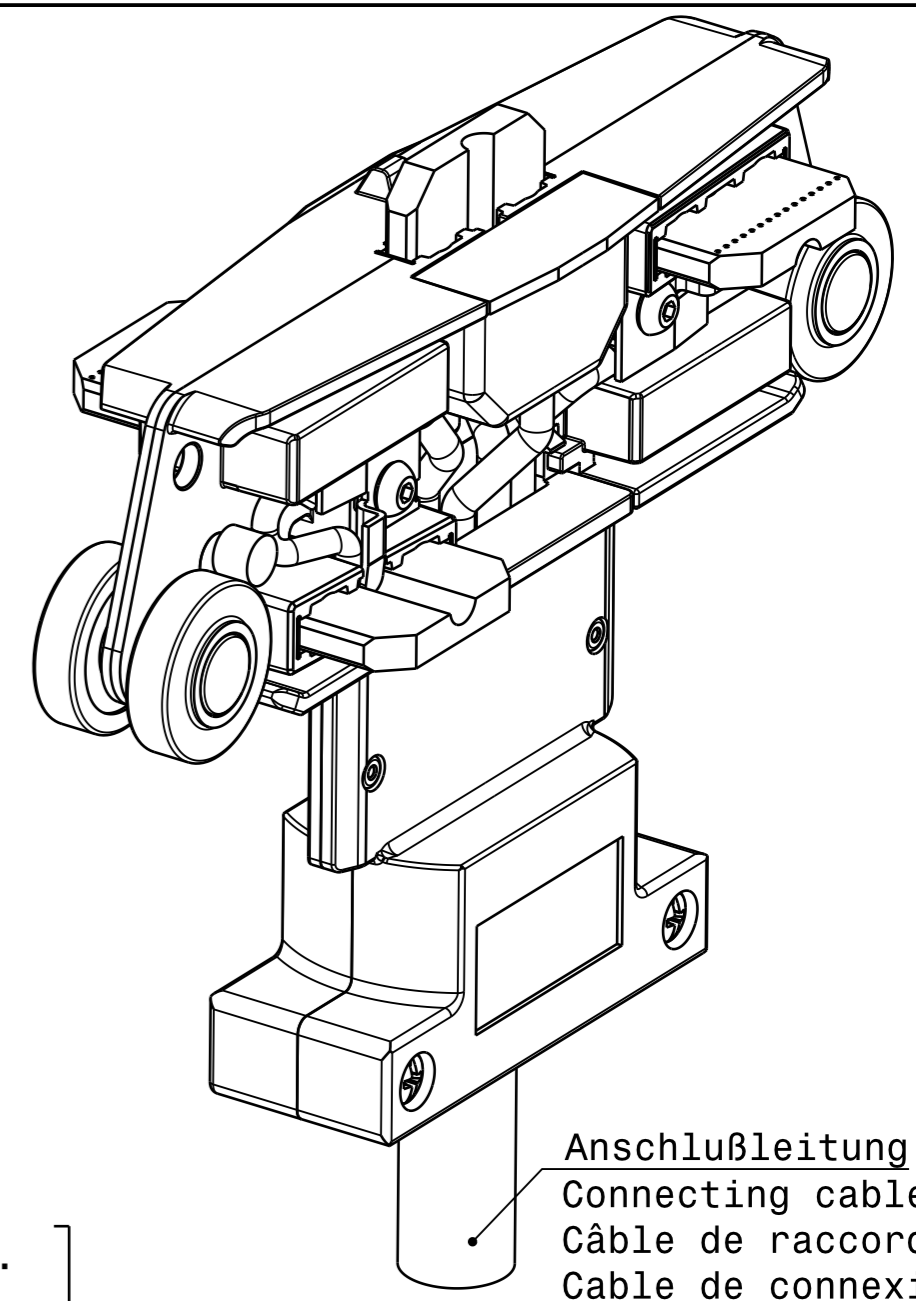


- Bezeichnung in () für Steuerleitung
- Figures in () apply for control line collectors
- Es repères entre parenthèses sont utilisés pour les lignes de contrôle
- Denominación en () para mando

Ausführung
 Version
 Exécution
 Ejecución

HS { Hauptstrom
 Main current
 Puissance
 Potencia

ST { Steuerleitung
 Control line
 Contrôle
 Mando



Anschlußleitung
 Connecting cable
 Câble de raccordement
 Cable de conexión

Ident.-Nr.
 Cat.-no.
 Code d'art
 Referencia

600 096/00-..

Leitungslänge einsetzen
 Advise length of cable
 Longuer du câble de raccordement a indiquer
 Indicar longitud del cable

- z.B. Stromabnehmer mit 2m Anschlußleitung
 Typ KSW 4/40-2 HS = Ident.-Nr. 600 096/00-2
- e.g. Current collector with 2m flexible supply cable
 Typ KSW 4/40-2 HS = Cat.-no. 600 096/00-2
- p.ex. Capteur de courant 2m de câble
 Type KSW 4/40-2 HS = Code d'art. 600 096/00-2
- p.e. Tomacorriente con 2m cable de conexión
 Tipo KSW 4/40-2 HS = Referencia 600 096/00-2

08	KSW 5/60-...HS	H 07 RN-F 5G6	600 413/00-..
07	KSW 4/60-...HS	H 07 RN-F 4G6	600 066/00-..
06	KSW 5/25-...ST	5x2,5qmm	600 100/00-..
05	KSW 5/40-...HS	H 07 RN-F 5G4	600 099/00-..
04	KSW 5/25-...HS	H 07 RN-F 5G2,5	600 098/00-..
03	KSW 4/25-...ST	4x2,5qmm	600 097/00-..
02	KSW 4/40-...HS	H 07 RN-F 4G4	600 096/00-..
01	KSW 4/25-...HS	H 07 RN-F 4G2,5	600 095/00-..

Ersatzteilliste
 Spare parts list
 Liste des pièces de rechange
 Lista de resquestos

Pos. Pos. Repère Pos.	Benennung	Description	Désignation	Denominación	Best.-Nr. Cat.-no. Code d'art. Referencia
①	Schleifkohle (Phase,seitl.) mit 2x Druckfeder	Carbon brush (Phase) with 2x compression spring	Charbon Phase avec 2x ressort à pression	Escobilla Fase con 2x resorte de presión	600 088
②	Schleifkohle (Phase,5.Pol) mit 2x Druckfeder	Carbon brush (Phase) with 2x compression spring	Charbon Phase avec 2x ressort à pression	Escobilla Fase con 2x resorte de presión	600 089
③	Schleifkohle (Schutzleiter) mit 2x Druckfeder	Carbon brush (Ground) with 2x compression spring	Charbon Terre avec 2x ressort à pression	Escobilla Tierra con 2x resorte de presión	600 090

Bauart Style Construction Construcción	Typ / Type Type / Tipo	Anschlußleitung Remarks Remarque Cable de conexión	Best.-Nr. Cat.-no Code d'art Referencia
		Datum Name	
		Bearb. 05.08.05 BOT	
		Gepr. 13.10.09 bot	
		Maßstab: 1:1	
		3 Änderung Halsteil 13.10.09 Bot. Werkstoff:	
		2 Tragestell u. Schleifkohle 12.06.06 Bot.	
		Zust. Änderung Datum Name Projekt/Kom.: Standard	
		Stromabnehmerwagen KSW... Current collector KSW... Capteur de courant KSW... Tomacorriente KSW...	Ident.-Nr.: Zeichnungs-Nr.: 253-80-095522/3
		Zugeh.:	Ers.für:253-80-095522/1 (V4) Ers.d.:



Schutzvermerk nach DIN 34 beachten

Für diese technische Unterlage
behalten wir uns alle Rechte vor.