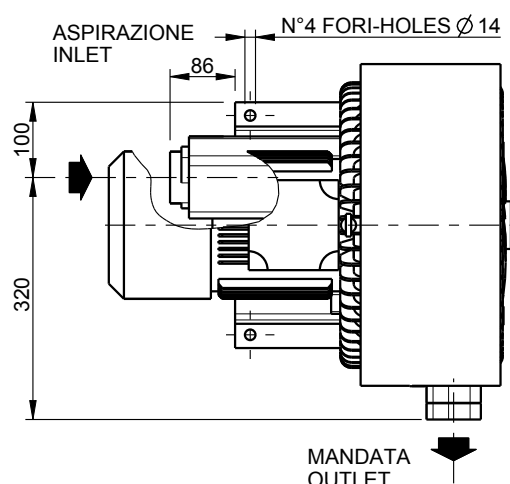
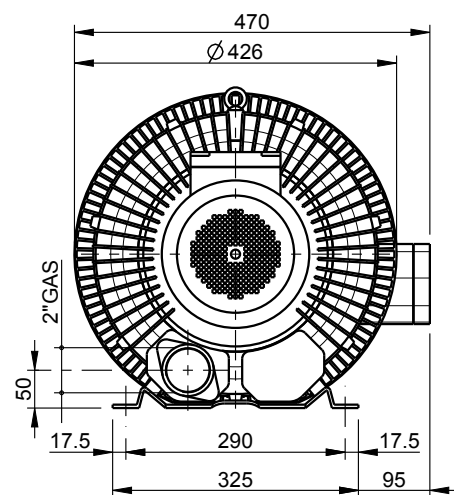
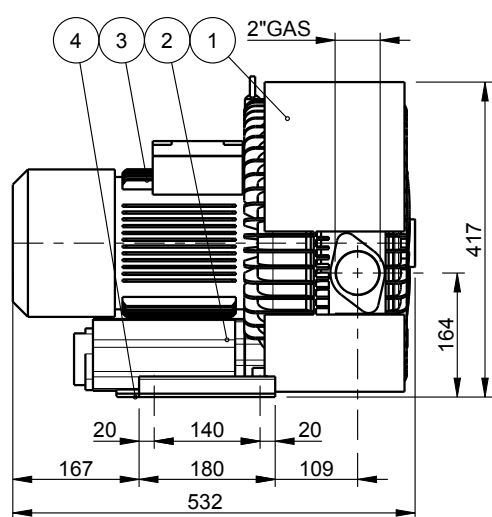


Questo documento è proprietà esclusiva di Mapro International S.p.A. È vietata qualsiasi riproduzione, anche solo parziale, e non può essere portato a conoscenza di terzi senza preventiva autorizzazione scritta della Direzione di Mapro International S.p.A.

This document is absolute ownership of Mapro International S.p.A. It cannot be reproduced, either totally or partially, or made known to third parties, without prior written permission of Mapro International S.p.A.



**ATTENZIONE**  
Allacciare la macchina alla condotta rigida tramite collegamento flessibile. In caso d'installazione all'aperto proteggere la macchina almeno con una tettoia.

**CAUTION**  
Always use flexible couplings when connecting to rigid pipes. Protect the machine at least with a shielding roof when installing in the open air.

4	PIEDE DI SUPPORTO	SUPPORTING FOOT
3	MOTORE ELETTRICO	ELECTRIC MOTOR
2	SILENZIATORE	SILENCER
1	CORPO MACCHINA	MACHINE BODY
POS.	NOMENCLATURA	NOMENCLATURE

MACCHINA MACHINE	MOTORE ELETTRICO ELECTRIC MOTOR		Poli Poles	CONNESSIONI CONNECTIONS		PESI WEIGHTS	Prevedere un'area libera di circa 0,8m intorno all'impianto per operazioni di smontaggio e manutenzione. Foresee a clear area of at least 0,8m around the group in order to permit the disassembly and the maintenance.  Tolleranza posizionamento fori base ±5mm Tolleranza connessioni ±10mm Baseplate position holes tolerance ±5mm Connections tolerance ±10mm
	kw [50Hz]	kw [60Hz]		Aspirazione Inlet	Mandata Outlet		
CL 720 HS	3	3.45	2	2" GAS	2" GAS	46	
	4.3	4.8				52	

I valori indicati possono essere soggetti a variazione senza obbligo di preavviso.  
Changes of the values shown may occur without prior notice.

1116	1116	Aggiornamento	Updated	Di Bella	Di Bella
-	-	Aggiunto filtro a doppio stadio	Two stage filter added	Di Bella	Di Bella
903	903	Aggiornamento	Updated	VILLA	VILLA
Cod.	Cod.	Modifica	Modification	Disegnato-Drawn	Disegnato-Drawn
05/12/2017	05/12/2017	Rev. 3			
07/05/2015	07/05/2015	Rev. 2			
29/02/2014	29/02/2014	Rev. 1			



**MAPRO INTERNATIONAL S.p.A.**

Disegnato-Drawn	Approvato-Approved
<b>BASILE</b>	<b>MADDALENA</b>
Data-Date	Scala-Scale
<b>26-02-2008</b>	<b>1:10</b>

**SOFFIANTE A CANALE LATERALE TIPO CL720 HS  
VERSIONE MONOBLOCCO PER ARIA**

Disegno numero-Drawing number	Pagina-Page
<b>TA/01/0369</b>	<b>1/4</b>

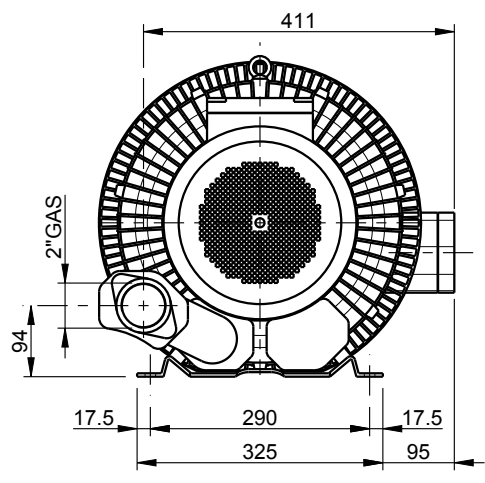
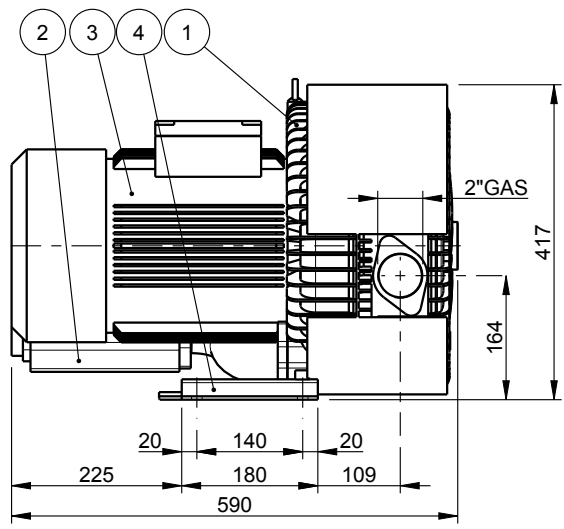
**SIDE CHANNEL BLOWER CL720 HS TYPE  
CLOSE COUPLED VERSION FOR AIR**

Revisione-Revision	3	
Sostituisce-Replace	-	
Sostituito-Replaced	-	

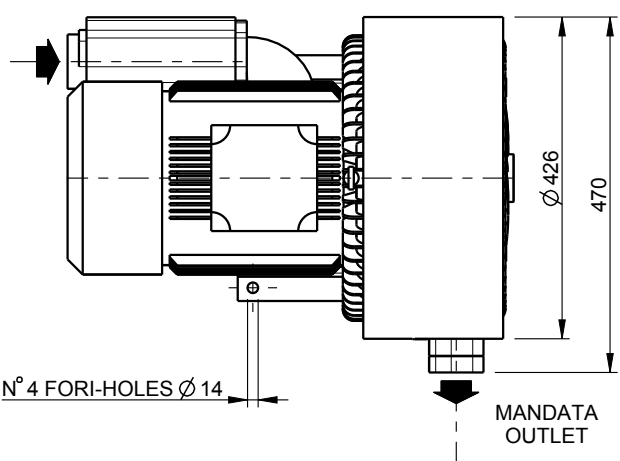
- Overall dimensions -

Questo documento è proprietà esclusiva di Mapro International S.p.A. È vietata qualsiasi riproduzione, anche solo parziale, e non può essere portato a conoscenza di terzi senza preventiva autorizzazione scritta della Direzione di Mapro International S.p.A.

This document is absolute ownership of Mapro International S.p.A. It cannot be reproduced, either totally or partially, or made known to third parties, without prior written permission of Mapro International S.p.A.



ASPIRAZIONE INLET



**ATTENZIONE**  
Allacciare la macchina alla condotta rigida tramite collegamento flessibile. In caso d'installazione all'aperto proteggere la macchina almeno con una tettoia.

**CAUTION**  
Always use flexible couplings when connecting to rigid pipes. Protect the machine at least with a shielding roof when installing in the open air.

4	PIEDE DI SUPPORTO	SUPPORTING FOOT
3	MOTORE ELETTRICO	ELECTRIC MOTOR
2	SILENZIATORE	SILENCER
1	CORPO MACCHINA	MACHINE BODY
POS.	NOMENCLATURA	NOMENCLATURE

MACCHINA TIPO MACHINE TYPE	MOTORE ELETTRICO ELECTRIC MOTOR		Poli Poles	CONNESSIONI CONNECTIONS		PESI WEIGHTS
	Potenze Powers			Aspirazione Inlet	Mandata Outlet	
CL 720 HS	kW [50Hz]	kW [60Hz]	2	2" GAS	2" GAS	[kg]
	5.5	6.3				69
	7.5	8.6				76

Prevedere un'area libera di circa 0,8m intorno all'impianto per operazioni di smontaggio e manutenzione.  
Foresee a clear area of at least 0,8m around the group in order to permit the disassembly and the maintenance.

Tolleranza posizionamento fori base ±5mm  
Tolleranza connessioni ±10mm  
Baseplate position holes tolerance ±5mm  
Connections tolerance ±10mm

I valori indicati possono essere soggetti a variazione senza obbligo di preavviso.  
Changes of the values shown may occur without prior notice.

1116	1116	Aggiornamento	Updated	Di Bella	Disegnato-Drawn
-	-	Aggiunto filtro a doppio stadio	Two stage filter added	Di Bella	
903	903	Aggiornamento	Updated	VILLA	
Cod.	Cod.	Modifica	Modification		



**MAPRO INTERNATIONAL S.p.A.**

Disegnato-Drawn	Approvato-Approved
<b>BASILE</b>	<b>MADDALENA</b>
Data-Date	Scala-Scale
<b>26-02-2008</b>	<b>1:10</b>

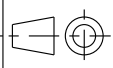
**SOFFIANTE A CANALE LATERALE TIPO CL720 HS  
VERSIONE MONOBLOCCO PER ARIA**

- Dimensioni di ingombro -

**SIDE CHANNEL BLOWER CL720 HS TYPE  
CLOSE COUPLED VERSION FOR AIR**

- Overall dimensions -

Disegno numero-Drawing number	Pagina-Page
<b>TA/01/0369</b>	<b>2/4</b>
Revisione-Revision	3
Sostituisce-Replace	-
Sostituito-Replaced	-



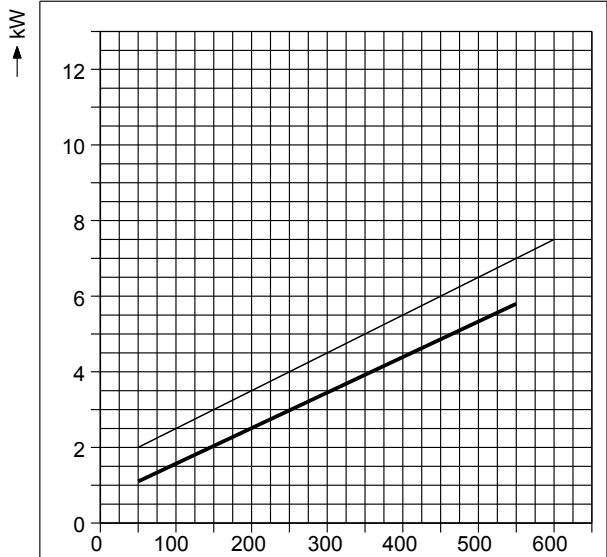
Questo documento è proprietà esclusiva di Mapro International S.p.A. È vietata qualsiasi riproduzione, anche solo parziale, e non può essere portato a conoscenza di terzi senza preventiva autorizzazione scritta della Direzione di Mapro International S.p.A.

This document is absolute ownership of Mapro International S.p.A. It cannot be reproduced, either totally or partially, or made known to third parties, without prior written permission of Mapro International S.p.A.

1116	1116	Aggiornamento	Updated	Di Bella
05/12/2017	07/05/2015	Aggiunto filtro a doppio stadio	Two stage filter added	Di Bella
07/05/2015	29/02/2014	Aggiornamento	Updated	VILLA
29/02/2014		Modifica	Modification	Disegnato-Drawn
3	2	Rev.		
2	1	Rev.		

**POTENZA ASSORBITA  
ABSORBED POWER**

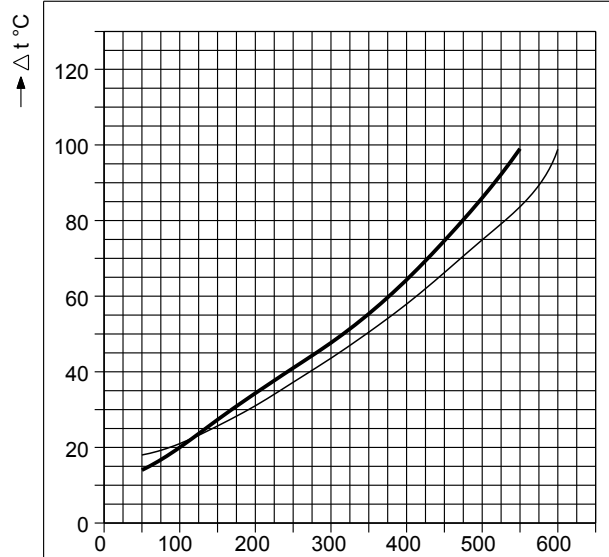
Tolleranza: ± 5%  
Tolerance: ± 5%



→ PRESSIONE DI MANDATA  
OUTLET PRESSURE hPa=mbar(g)

**INCREMENTO DI TEMPERATURA  
TEMPERATURE RISE**

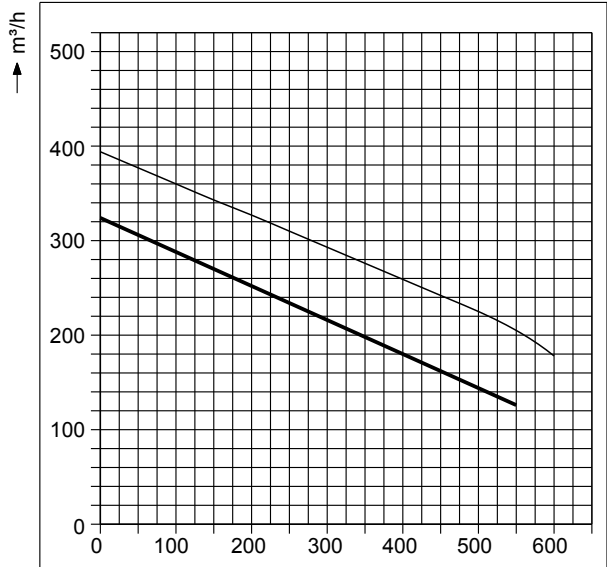
Tolleranza: ± 5°C  
Tolerance: ± 5°C



→ PRESSIONE DI MANDATA  
OUTLET PRESSURE hPa=mbar(g)

**PORTATA  
FLOW RATE**

Tolleranza: ± 10%  
Tolerance: ± 10%



→ PRESSIONE DI MANDATA  
OUTLET PRESSURE hPa=mbar(g)

**LEGENDA  
LEGEND**

- Prestazioni a 50Hz (2900 giri/min)  
Performance at 50Hz (2900 rpm)
- - - Prestazioni a 60Hz (3500 giri/min)  
Performance at 60Hz (3500 rpm)

I valori di portata sono riferiti ad aria alle condizioni d'aspirazione di 20°C e 1013 mbar ass.

Flow rates refer to air at the suction conditions of 20°C and 1013 mbar abs.

**Prestazioni a 50Hz (2900giri/min) - Performance at 50Hz (2900rpm)**  
**Prestazioni a 60Hz (3500giri/min) - Performance at 60Hz (3500rpm)**

Pressione di mandata Outlet pressure	hPa=mbar(g)	0	50	100	150	200	250	300	350	400	450	500	550	600
Portata Flow rate	m³/h	324	306	288	270	252	234	216	198	180	162	144	126	
		394	377	360	343	327	310	293	276	259	242	225	205	178
Potenza motore Motor power	kW	3			4.3			5.5			7.5			
		3.45			4.8			6.3			8.6			
Incremento di temperatura Temperature rise	°C	-	14	20	27	35	41	47	55	64	74	86	99	
		-	18	21	25	31	37	44	50	57	66	76	83	99
Rumorosità Noise level	(a-at 1m) dB(A) Tolleranza: ± 2dB(A) Tolleranza: ± 2dB(A)	-	74	74	74	74	74	74	74	74	75	75	76	
		-	79	79	79	79	79	79	79	79	79	79	79	79



**MAPRO INTERNATIONAL S.p.A.**

Via E.Fermi,3 20834 NOVA MILANESE (MB) - Italia  
Fax: +39 0362 450342 - Tel: +39 0362 366356  
web: www.maproint.com - e-mail: mapro@maproint.com

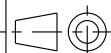
Disegnato-Drawn	Approvato-Approved
<b>BASILE</b>	<b>MADDALENA</b>
Data-Date	Scala-Scale
<b>26-02-2008</b>	-
Disegno numero-Drawing number	Pagina-Page
<b>TA/01/0369</b>	3/4
Revisione-Revision	<b>3</b>
Sostituisce-Replace	-
Sostituito-Replaced	-

**SOFFIANTE A CANALE LATERALE TIPO CL720HS  
VERSIONE MONOBLOCCO PER ARIA**

- Curve di prestazione. Dati tecnici -

**SIDE CHANNEL BLOWER CL720 HS TYPE  
CLOSE COUPLED VERSION FOR AIR**

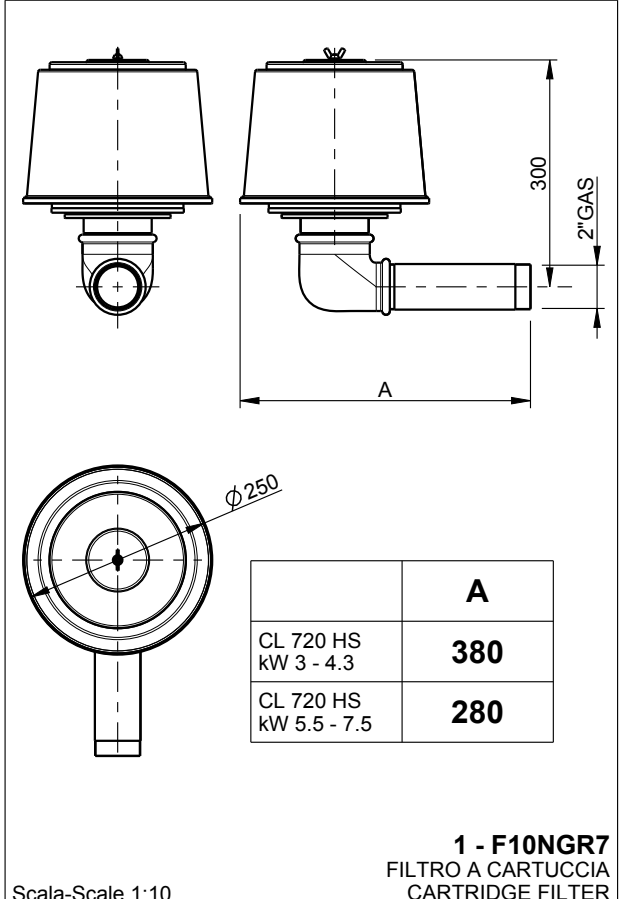
- Performance curves. Technical data -



Questo documento è proprietà esclusiva di Mapro International S.p.A. È vietata qualsiasi riproduzione, anche solo parziale, e non può essere portato a conoscenza di terzi senza preventiva autorizzazione scritta della Direzione di Mapro International S.p.A.

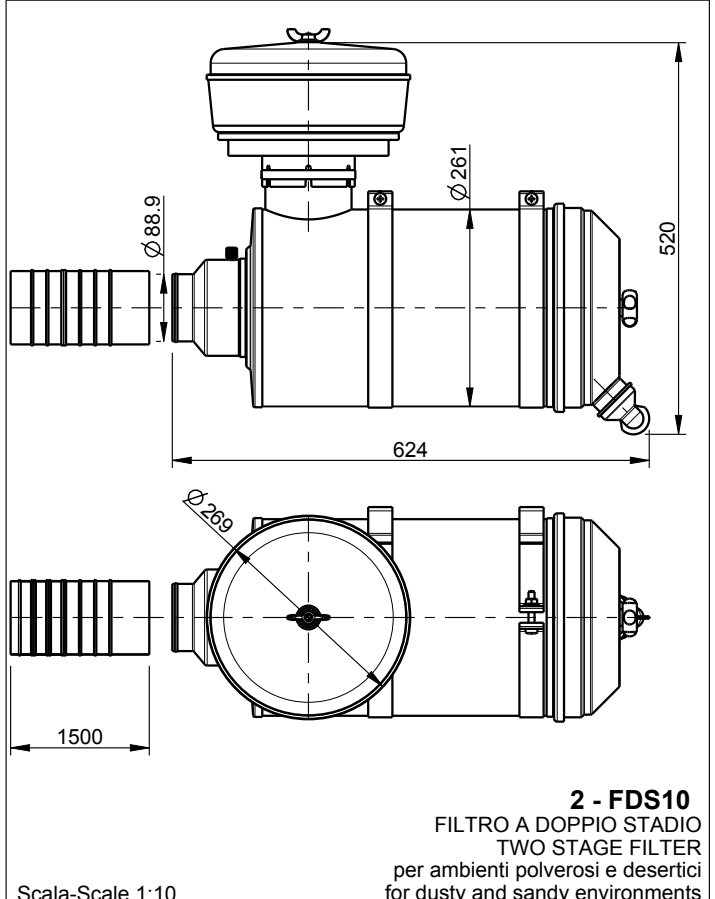
This document is absolute ownership of Mapro International S.p.A. It cannot be reproduced, either totally or partially, or made known to third parties, without prior written permission of Mapro International S.p.A.

3	05/12/2017	1116	Aggiornamento	Updated	DI Bella
2	07/05/2015	-	Aggiunto filtro a doppio stadio	Two stage filter added	DI Bella
1	28/02/2014	903	Aggiornamento	Updated	VILLA
Rev.	Data-Date	Cod.	Modifica	Modification	Disegnato-Drawn



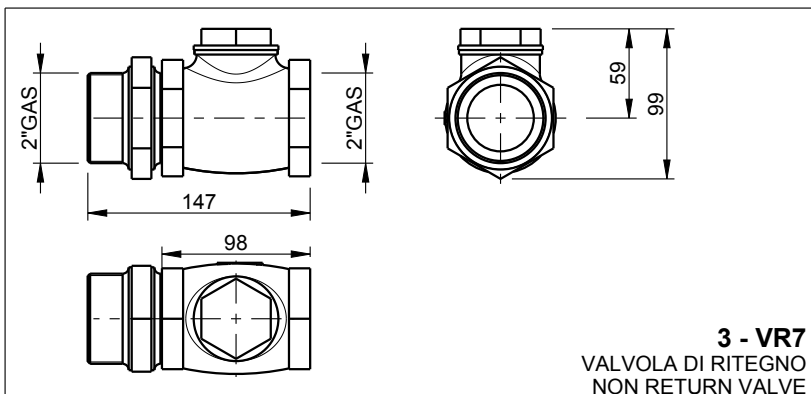
Scala-Scale 1:10

**1 - F10NGR7**  
FILTRO A CARTUCCIA  
CARTRIDGE FILTER

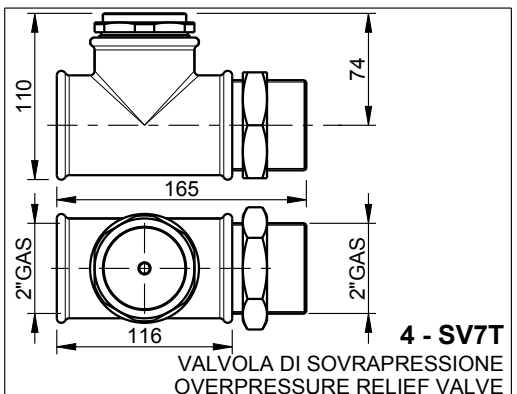


Scala-Scale 1:10

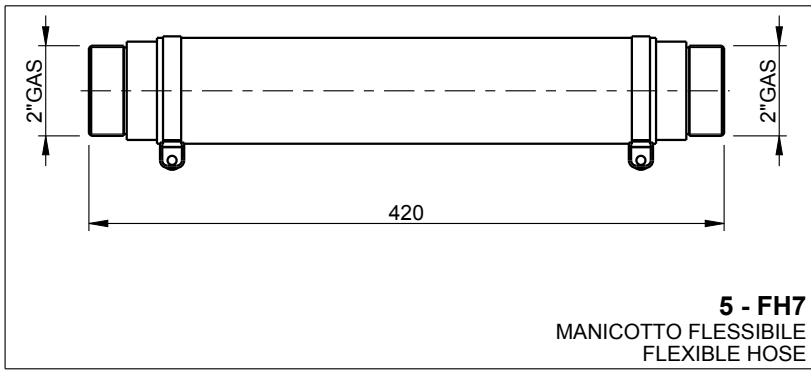
**2 - FDS10**  
FILTRO A DOPPIO STADIO  
TWO STAGE FILTER  
per ambienti polverosi e desertici  
for dusty and sandy environments



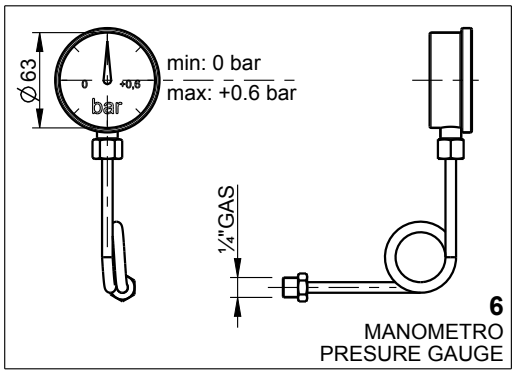
**3 - VR7**  
VALVOLA DI RITEGNO  
NON RETURN VALVE



**4 - SV7T**  
VALVOLA DI SOVRAPRESSIONE  
OVERPRESSURE RELIEF VALVE



**5 - FH7**  
MANICOTTO FLESSIBILE  
FLEXIBLE HOSE



**6**  
MANOMETRO  
PRESURE GAUGE



**MAPRO INTERNATIONAL S.p.A.**

Disegnato-Drawn <b>BASILE</b>	Approvato-Approved <b>MADDALENA</b>
Data-Date <b>26-02-2008</b>	Scala-Scale <b>1:5</b>
Disegno numero-Drawing number <b>TA/01/0369</b>	Pagina-Page <b>4/4</b>
Revisione-Revision <b>3</b>	
Sostituisce-Replace -	
Sostituito-Replaced -	

**SOFFIANTE A CANALE LATERALE TIPO CL720 HS  
VERSIONE MONOBLOCCO PER ARIA**

- Accessori -

**SIDE CHANNEL BLOWER CL720 HS TYPE  
CLOSE COUPLED VERSION FOR AIR**

- Accessories -