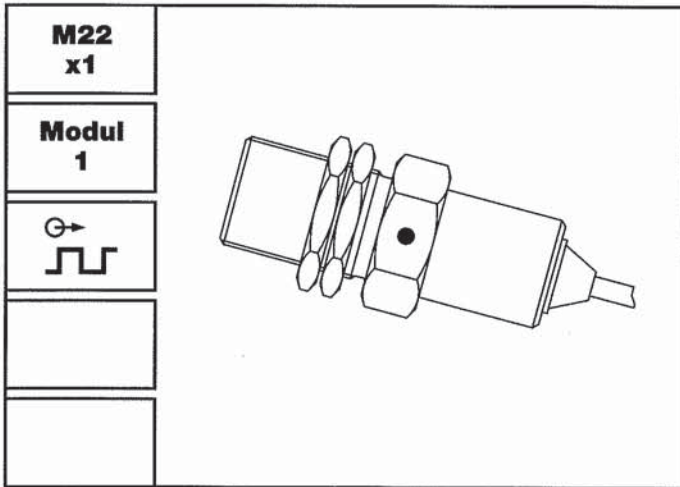


DSD 2210 A, S, M

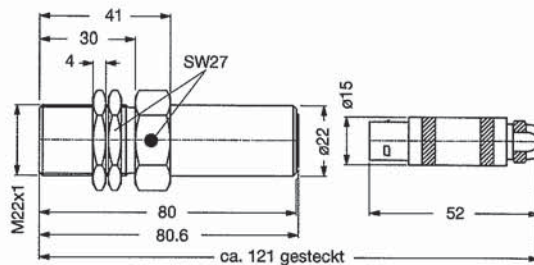


Merkmale

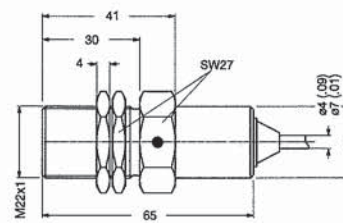
- Mit Verstärker
- Statisches Verhalten
- Untere Grenzfrequenz: 0 Hz
- Muss bezüglich der Ebene des Polrades ausgerichtet werden

Massbilder

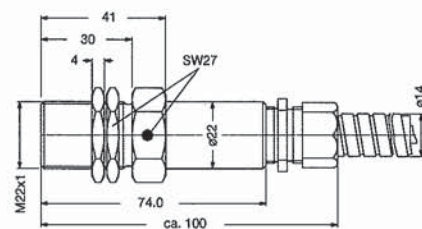
Ausführung A



Ausführung S



Ausführung M



Typen-Übersicht

Typ	Art.-Nr.	Anschluss	Gehäuse- gewinde	Gewicht [g]	Einsatztemp. [°C]	Bemerkungen
DSD 2210.01 STV	374Z-03750	Kabel 5 m	M22x1	565	-25...+85	Standard
DSD 2210.01 SHV	374Z-03782	Kabel 2 m	M22x1	229	-40...+125	Standard
DSD 2210.01 ATV	374Z-04170	Stecker	M22x1	130	-25...+85	Standard
DSD 2210.01 AHV	374Z-04171	Stecker	M22x1	130	-40...+125	Standard
DSD 2210.01 MTV	374Z-04146	Schutzschlauch 5 m	M22x1	1000	-25...+85	Standard
DSD 2210.09 STV	374Z-04120	Kabel 5 m	M22x1	250	-25...+85	Standard

Technische Daten

Versorgung

Hilfsenergie

Speisespannung: 8...30 V DC, zul. Welligkeit der überlagerten Wechselspannung max. 25 mVpp; verpolungsfest.

Stromaufnahme: max. 15 mA (ohne Last).

Eingang

Frequenzbereich

0 Hz...20 kHz

Störspannungsfestigkeit

Abschirmung mit Minuspol der Speisung verbunden, Störgenerator zwischen Gehäuse und Elektronik 1,5 kV/1,5 ms/max.5 Hz (Quellenwiderstand 500 Ohm) 2,0 kV/HF-Bursts (Pegel 4 gemäss IEC 801-4) 2,5 kV/1 MHz gedämpfte Schwingung (Klasse III gemäss IEC 255-4).

Polrad

Zahnrad aus ferromagnetischem Material, z.B. USt37-2, vorzugsweise Evolventenverzahnung Modul ≥ 1 , Zahnbreite mindestens 6 mm, Seitenversatz bei minimaler Zahnbreite $< 0,2$ mm, Rundlauffehler $< 0,2$ mm.

Polrad - Sensorabstand bei

Modul 1:	0,1...0,5 mm
Modul 2:	0,1...1,3 mm
\geq Modul 4:	0,1...1,5 mm

Ausgang

Signalausgang

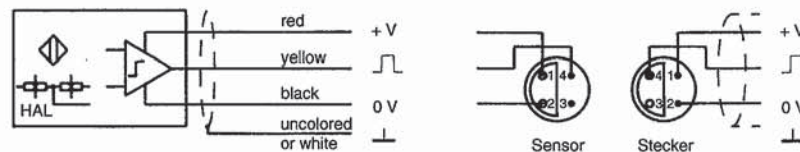
Rechteckspannung aus Gegentaktstufe, gleichstromgekoppelt mit Speisequelle (Minuspol = Bezugspotential), Laststrom max. 25 mA,

Ausgangsspannung HI: $>$ (Speisespannung -2,5 V) bei $I = 25$ mA,

Ausgangsspannung LO: $<$ 1,5 V bei $I = 25$ mA,

kurzschlussfest und gegen Falschpolung geschützt.

Anschluss



Die Abschirmung ist geräteseitig mit 0 V zu verbinden.

Mechanik

Schutzart

IP68 (Kopf), IP67 (Kabelanschluss), IP50 (Steckeranschluss).

Vibrationsfestigkeit

5 g_n im Bereich 5...2000 Hz.

Schockfestigkeit

50 g_n während 20 ms, Halbsinusstoss.

Einsatztemperatur

Gemäss Typen-Übersicht.

Isolation

Gehäuse, Kabelabschirmung und Elektronik galvanisch getrennt (500V/50 Hz/ 1 Min.).

Gehäuse

Rostfreier Stahl 1.4305, stirnseitig hermetisch dicht, elektronische Komponenten in Kunstharz chemikalien- und alterungsbeständig vergossen.

Abmessungen gemäss Tabelle und Massbild.

Gewicht

Gemäss Typen-Übersicht.

Betriebsanweisung

374D-63870 Kabelversion, 374D-63805 Steckerversion.

Ausführungen

Ausführung ST (.01)

PVC-Kabel: Art.-Nr. 824L-31081, 3-polig, 3 x 0,75 mm², Litze abgeschirmt (Metallgeflecht, isoliert vom Gehäuse), grau. Aussen-Ø = max. 7,4 mm, Biegeradius min. 110 mm, Gewicht 80 g/m. Standardlänge bei ST-Version: 5m.

Ausführung ST (.09)

PVC-Kabel: Art.-Nr. 824L-35665, 3-polig, 3 x 0,22 mm² (AWG 24), Litze abgeschirmt (thermoplastische Abschirmung mit Kontinuitätsleiter, isoliert vom Gehäuse), Mantel grau. Aussen-Ø max. 4,2 mm, Biegeradius min. 60 mm, Gewicht 25 g/m. Standardlänge bei ST-Version: 5 m.

Ausführung SH

Teflon-Kabel: Art.-Nr. 824L-35053, 4-polig, 4 x 0,24 mm² (AWG 24), Litze abgeschirmt (Metallgeflecht, isoliert vom Gehäuse), Mantel weiss. Aussen-Ø max. 4,0 mm, Biegeradius min. 60 mm, Gewicht 32 g/m. Standardlänge bei SH-Version: 2 m, 5 m.

Ausführung MT

Metallschutzschlauch über PVC-Kabel: Metallschutzschlauch 825G-30924 aus profilgewalztem Stahlblech, mit PCV-Überzug, grau. Wetterfest, wasserdicht, bedingt öl- und säurebeständig. Aussen-Ø 14 mm, Biegeradius min. 40 mm, Gewicht 130 g/m. Standardlänge bei MT-Version: 5 m.

Ausführung A

Steckertyp: Art.-Nr. 820A-35731; Anschlussstecker: Art.-Nr. 820A-35732.