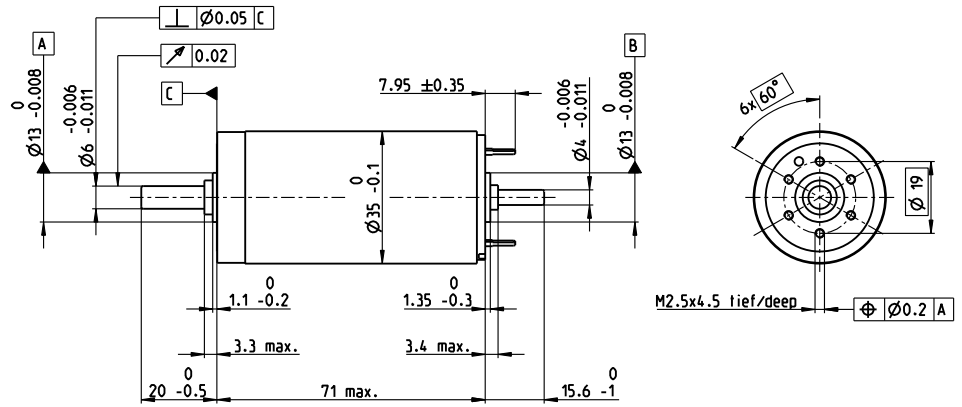
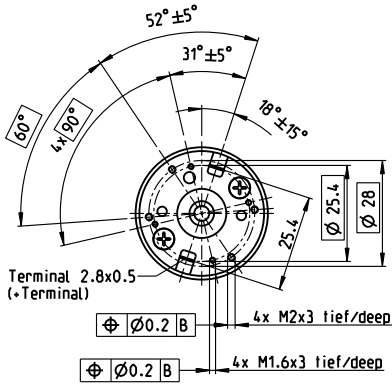


RE 35 Ø35 mm, Graphitbürsten, 90 Watt



M 1:2

- Lagerprogramm
- Standardprogramm
- Sonderprogramm (auf Anfrage)

Artikelnummern

gemäss Massbild
Wellenlänge 15.6 gekürzt auf 4 mm

273752	323890	273753	273754	273755	273756	273757	273758	273759	273760	273761	273762	273763
285785	323891	285786	285787	285788	285789	285790	285791	285792	285793	285794	285795	285796

Motordaten

Werte bei Nennspannung													
1 Nennspannung	V	15	24	30	42	48	48	48	48	48	48	48	48
2 Leerlaufdrehzahl	min ⁻¹	7200	7750	7280	7580	7310	6680	5990	4770	3830	3150	2590	1630
3 Leerlaufstrom	mA	188	128	94.1	70.5	58.9	52.6	46	34.9	27	21.6	17.3	10.5
4 Nennrehzahl	min ⁻¹	6500	6990	6470	6800	6510	5870	5170	3930	2990	2290	1720	737
5 Nennmoment (max. Dauerdrehmoment)	mNm	74.2	105	101	105	103	104	104	106	108	107	107	106
6 Nennstrom (max. Dauerbelastungsstrom)	A	4	3.72	2.68	2.07	1.71	1.58	1.41	1.15	0.934	0.764	0.628	0.393
7 Anhaltmoment	mNm	931	1200	976	1090	983	892	778	621	499	399	323	196
8 Anlaufstrom	A	47.9	41.2	25.1	20.7	15.8	13.1	10.3	6.52	4.21	2.77	1.85	1.2
9 Max. Wirkungsgrad	%	85	87	87	88	88	87	86	85	84	83	81	77
Kenndaten													
10 Anschlusswiderstand	Ω	0.313	0.582	1.2	2.03	3.04	3.66	4.68	7.36	11.4	17.3	26	40.1
11 Anschlussinduktivität	mH	0.085	0.191	0.34	0.62	0.87	1.04	1.29	2.04	3.16	4.65	6.89	10.3
12 Drehmomentkonstante	mNm/A	19.4	29.2	38.9	52.5	62.2	68	75.8	95.2	119	144	175	276
13 Drehzahlkonstante	min ⁻¹ /V	491	328	246	182	154	140	126	100	80.5	66.4	54.6	34.6
14 Kennliniensteigung	min ⁻¹ /mNm	7.91	6.54	7.55	7.03	7.5	7.55	7.77	7.75	7.74	7.99	8.1	8.38
15 Mechanische Anlaufzeitkonstante	ms	5.62	5.41	5.37	5.32	5.32	5.32	5.33	5.33	5.33	5.34	5.35	5.38
16 Rotorträgheitsmoment	gcm ²	67.9	79	67.9	72.3	67.7	67.2	65.4	65.7	65.7	63.8	63	61

Spezifikationen

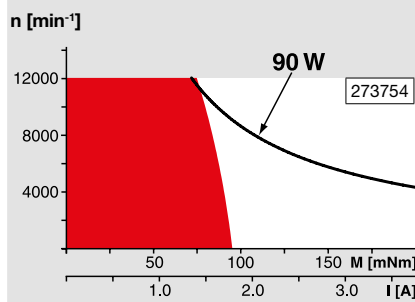
- Thermische Daten**
- 17 Therm. Widerstand Gehäuse-Luft 6.2 K/W
 - 18 Therm. Widerstand Wicklung-Gehäuse 2 K/W
 - 19 Therm. Zeitkonstante der Wicklung 30.1 s
 - 20 Therm. Zeitkonstante des Motors 707 s
 - 21 Umgebungstemperatur -30...+100°C
 - 22 Max. Wicklungstemperatur +155°C
- Mechanische Daten (Kugellager)**
- 23 Grenzdrehzahl 12000 min⁻¹
 - 24 Axialspiel 0.05 - 0.15 mm
 - 25 Radialspiel 0.025 mm
 - 26 Max. axiale Belastung (dynamisch) 5.6 N
 - 27 Max. axiale Aufpresskraft (statisch) 110 N
 - (statisch, Welle abgestützt) 1200 N
 - 28 Max. radiale Belastung, 5 mm ab Flansch 28 N
- Weitere Spezifikationen**
- 29 Polpaarzahl 1
 - 30 Anzahl Kollektorsegmente 13
 - 31 Motorgewicht 340 g

Motordaten gemäss Tabelle sind Nenndaten.
Erläuterungen zu den Ziffern Seite 64.

Option

- Hohlwelle als Spezialausführung
- Vorgespannte Kugellager

Betriebsbereiche



Legende

- Dauerbetriebsbereich**
Unter Berücksichtigung der angegebenen thermischen Widerstände (Ziffer 17 und 18) und einer Umgebungstemperatur von 25°C wird bei dauernder Belastung die maximal zulässige Rotortemperatur erreicht = thermische Grenze.
- Kurzzeitbetrieb**
Der Motor darf kurzzeitig und wiederkehrend überlastet werden.
- Typenleistung**

maxon Baukastensystem

<p>Planetengetriebe Ø32 mm 0.75 - 6.0 Nm Seite 342-349</p> <p>Planetengetriebe Ø32 mm 4.0 - 8.0 Nm Seite 350</p> <p>Planetengetriebe Ø42 mm 3 - 15 Nm Seite 354</p> <p>Spindelgetriebe Ø32 mm Seite 374-378</p>	<p>Empfohlene Elektronik: Hinweise Seite 30</p> <p>ESCON Mod. 50/5 445</p> <p>ESCON 50/5 447</p> <p>EPOS4 50/5 453</p> <p>EPOS4 Mod./Comp. 50/5 453</p> <p>EPOS2 P 24/5 464</p> <p>MAXPOS 50/5 468</p>	<p>Encoder MR 256 - 1024 Imp., 3 Kanal Seite 420</p> <p>Encoder HED_ 5540 500 Imp., 3 Kanal Seite 429/431</p> <p>DC-Tacho DCT Ø22 mm 0.52 V Seite 438</p> <p>Bremse AB 28 24 VDC 0.4 Nm Seite 480</p> <p>Abschlusskappe Seite 485</p>
---	--	--

Übersicht Seite 28-36