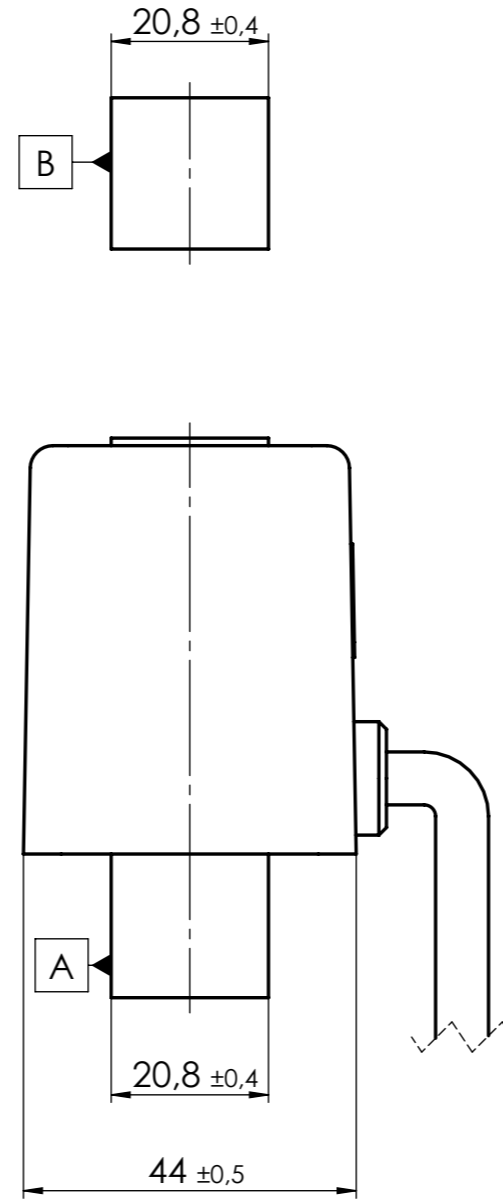
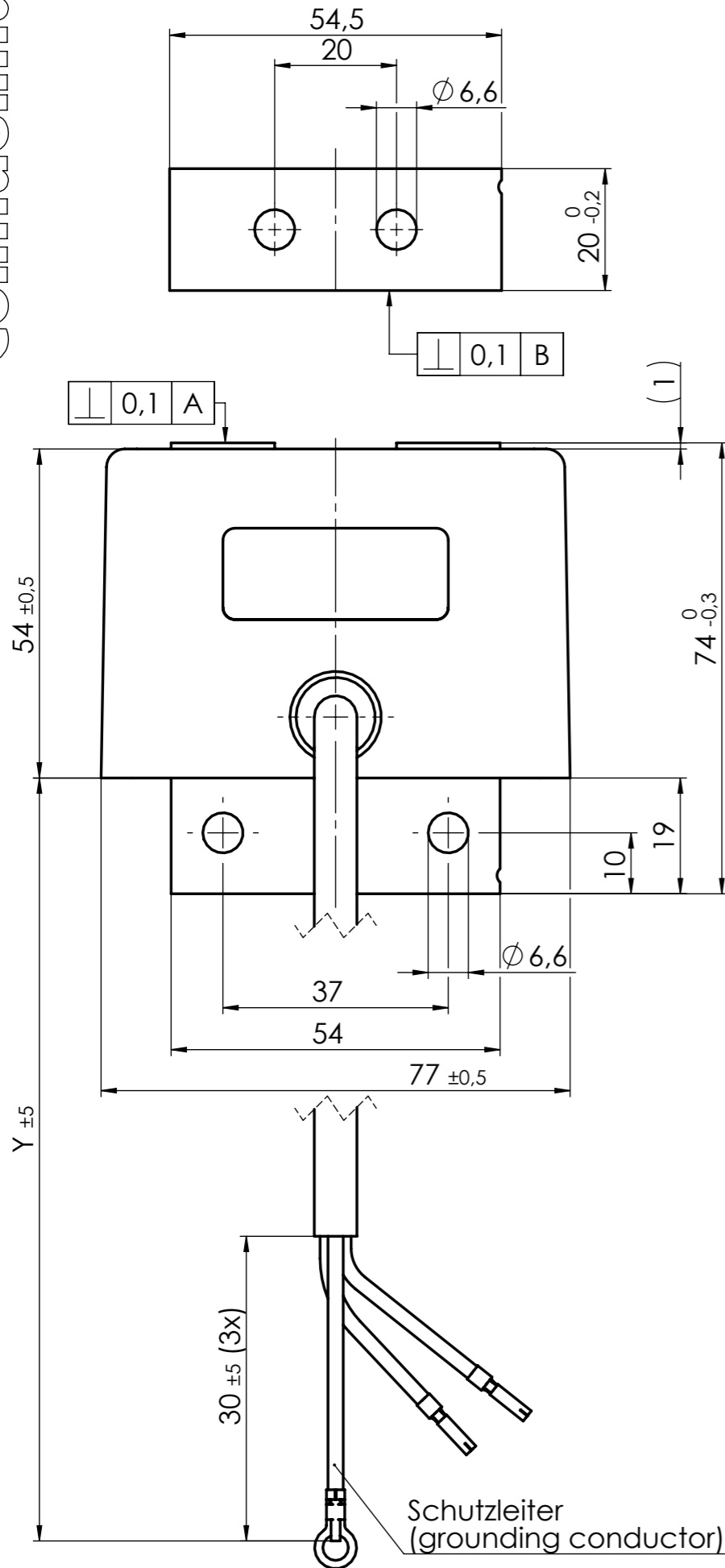


Confidential



Maße unterliegen der Qualitätskontrolle (values underlie the quality control)

Technische Daten: (Technical Data)

Elektromagnetische Komponente nach VDE 0580
(Electromagnetic components based on VDE 0580)

Schutzart Gerät: IP 54 IEC60529
(types of protection device)

Schutzart Anschluss: IP 00 IEC60529
(types of protection connection)

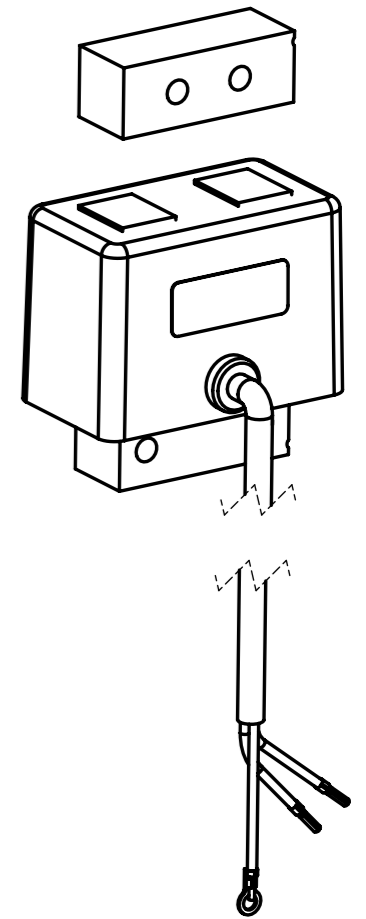
Thermische Klasse: Y (90°C)
(thermic class)

Elektrische Daten: Auftragsabhängig
(electrical data) (in compliance with order)

Einschaltdauer: 100% ED
(duty cycle)

Der Betreiber muss gegebenenfalls für ausreichende Wärmeabfuhr sorgen
(the operator have to realize a sufficient heat dissipation)

1 : 2



Projektionsmethode PROJECTION		ISO 128 1 (E)		Werkstückkanten WORK PIECE EDGES ISO 13715		Nennmassbereich / NOMINAL SIZE RANGE 0.2...0.5 mm	
				Allgemeintoleranz GENERAL TOLERANCE		Oberfläche SURFACE	
				ISO 2768 -mK		ISO 1302	
				Datum		Name	
				Bearb. DRAWN		31.07.13 kerm	
				Gepr. CHECK.		18.01.16 jaes	
				Benennung / DESCRIPTION		Schwingmagnet Oscillating solenoid	
				Zeichnungsnummer / DRAWING NO.		OAC007061-0	
b ern 12433 18.01.16 kerm		a neu 11450 31.07.13 kerm		Zust. Anz. Änderung Datum Name		REV.I. Qty. REV. DESC. DATE NAME	
				KENDRION		Ers. f. / REPL.	
				Format / SIZE		A3	
				Blatt / PAGE		1	
				1 Bl. / OF		SolidWorks	

Litzenlänge Y nach Auftrag
(lead length Y in compliance with order)