

All pumps & System for Machine tools



SINCE 1976

# COOLANT PUMPS





# CONTENTS

---

<b>형식별 비교</b> 产品型号比较表	03
<b>취급 시 유의사항</b> 使用注意事项	06
<b>기술 데이터</b> 技术数据	09
<b>침수형</b> 浸水式	11
<b>다단 침수형</b> 多级浸水式	26,32
<b>수평형</b> 水平式	39
<b>흡입 필터</b> 吸入过滤	44
<b>스테인레스 형</b> 不锈钢型	45
<b>고장 원인 및 대책</b> 故障原因及其措施	99
<b>결선도</b> 接线图	100

# 형식별 비교 产品型号比较表

유형 类型	기종 型号	대표사진 代表图片	침수부 재질 浸水部材质	흡입방식 吸入方式	토출구경 出口直径	주파수 频率	대표토출량 (ℓ/min) 主要流量	최대양정 (m) 最大扬程	출력 (W) 功率	Page
소,중유량 저양정 단단 침수형 [中小流量,低扬程 单级浸水式]	ACP-F		FC250	침수형/ 상단흡입 [浸水式/ 上端吸入]	PS 3/8" ~ PS 1"	50 Hz  60 Hz	25 ~ 140  30 ~ 200	9  13	60 ~ 400	12p
	ACP-HF		FC250	침수형/ 상단흡입 [浸水式/ 上端吸入]	PS 1/2" ~ PS 1"	50 Hz  60 Hz	20 ~ 240  20 ~ 310	18  22	180 ~ 600	15p
	ACP-FS		FC250	침수형/ 하단흡입 [浸水式/ 下端吸入]	PS 1"	50 Hz  60 Hz	140  200	9  13	400	18p
OIL 전용 소,중유량 저양정 단단 침수형 [OIL专用,中小流量, 低扬程单级浸水式]	ACP-EF		FC250	침수형/ 하단흡입 [浸水式/ 下端吸入]	PS 1"	50 Hz  60 Hz	60 ~ 70  100 ~ 110	7.8  11	600 ~ 750	20p
소,중유량 저양정 단단 수평형 [中小流量,低扬程 单级水平式]	ACP-A		-	수평형 [水平式]	PS 3/8" ~ PS 1 1/4"	50 Hz  60 Hz	20 ~ 190  25 ~ 230	15  24	60 ~ 1100	41p
50Hz 전용 소,중유량 저양정 단단 침수형 [50Hz专用 中小流量,低扬程 单级浸水式]	ACP-HFP		FC250	침수형/ 상단흡입 [浸水式/ 上端吸入]	PS 1/2" ~ PS 1"	50 Hz	30 ~ 80	23	180 ~ 1100	22p
50Hz 전용 소유량 중앙정 다단 침수형 [50Hz专用 小流量,中扬程 多级浸水式]	ACP-HMFS-H		FC250	침수형 [浸水式]	PS 3/4"	50 Hz	30	50	600 ~ 1100	24p
소유량 중앙정 다단 침수형 [小流量,中扬程 多级浸水式]	ACP-HMFS		FC250	침수형 [浸水式]	PS 3/4"	50Hz  60Hz	30  30	130  160	1100 ~ 4000	33p

# 형식별 비교 产品型号比较表

유형 类型	기종 型号	대표사진 代表图片	침수부 재질 浸水部材质	흡입방식 吸入方式	토출구경 出口直径	주파수 频率	대표토출량 (ℓ/min) 主要流量	최대양정 (m) 最大扬程	출력 (W) 功率	Page
소유량 고양정 다단 침수형 [小流量, 高扬程 多级浸水式]	ACP- HMFD		FC250	침수형/수평형 [浸水式/ 水平式]	PS 3/4"	50 Hz	20	220	4000 ~ 5500	36p
						60 Hz	20	295		
소유량 고양정 다단 수평형 [小流量, 高扬程 多级水平式]	ACPQ -HSP		-	수평형 [水平式]	PS 1/2"	50 Hz	20	220	2900 ~ 4000	39p
						60 Hz	20	320		
중유량 저양정 다단 침수형 [中流量, 低扬程 多级浸水式]	ACP- MF		FC250	침수형 [浸水式]	PS 1 1/4" ~ PS 1 1/2"	50 Hz	140 ~ 310	48	400 ~ 4000	27p
						60 Hz	200 ~ 340	65		
대유량 저양정 다단 침수형 [大流量, 低扬程 多级浸水式]	ACP- BMF		FC250	침수형 [浸水式]	PS 2"	50 Hz	300 ~ 480	50	1800 ~ 5500	30p
						60 Hz	400 ~ 550	70		
중유량 중앙정 다단 침수형 [中流量, 中扬程 多级浸水式]	ACRK		SUS304	침수형 [浸水式]	PS 1 1/4" ~ PS 2"	50 Hz	50 ~ 240	245	370 ~ 7500	46p
						60 Hz	60 ~ 350	245		
소유량 저양정 다단 침수형 [小流量, 低扬程 多级浸水式]	ACHK		SUS304	침수형 [浸水式]	PS 3/4"	50 Hz	40 ~ 100	93	370 ~ 1100	70p
						60 Hz	50 ~ 120	107		
소유량 중앙정 다단 침수형 [小流量, 中扬程 多级浸水式]	ASPK		SUS304	침수형 [浸水式]	PS 3/4" ~ PS 1 1/3"	50 Hz	36 ~ 160	106	370 ~ 2200	79p
						60 Hz	44 ~ 160	102		
소유량 저양정 다단 수평형 [小流量, 低扬程 多级水平式]	ACH		-	수평형 [水平式]	PS 1"	50 Hz	48 ~ 100	56	370 ~ 1100	91p
						60 Hz	50 ~ 120	66		

# 형식별 비교 产品型号比较表

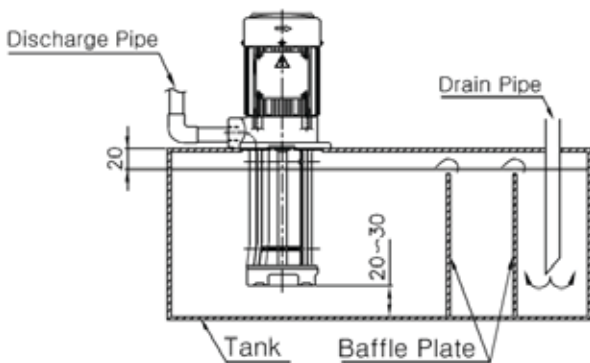
구분 类别	수평형 水平式	단단 침수식 浸水式	다단 침수식 多级浸水式
주 용도 主要用途	절삭, 냉각 切削, 冷却	절삭, 냉각 切削, 冷却	고속절삭, 냉각, 세척, 고속 드릴링 高速切削, 冷却, 清洗, 高速钻孔
흡입방식 吸入方式	오일마중이 필요하다. 需要注油	Pump부가 Tank내에 잠김으로 오일마중이 필요없다. 因泵部浸在油箱内, 无需注油。	Pump부가 Tank내에 잠김으로 오일마중이 필요없다. 因泵部浸在油箱内, 无需注油。
설치 安装	탱크와 별도 설치가 가능하며 설치장소의 선정이 용이하다. 可以与油箱分开独立安装, 安装 场所容易选择。	Tank 상부에 설치되며 외관이 컴팩트하여 설치공간의 제약을 적게 받는다. 安装于油箱上方, 外观尺寸紧凑, 受安装空间的限制较小。	Tank 상부에 설치되며 외관이 콤팩트 하여 설치공간의 제약을 적게 받는다. 安装于油箱上方, 外观尺寸紧凑, 受 安装空间的限制较小。
배관 管路	흡입, 토출측 모두 배관이 필요하다. 흡입측관에는 Air 혼입이 되지 않도록 하여야 한다. 吸入口, 吐出口都需要管路。 吸入口管路不得混入空气。	Pump부가 Tank내에 잠김으로 흡입관이 필요치 않으며 Air 혼입이 없도록 Pump Body의 유연하한선 까지는 유연이 유지되어야 한다. 因泵部浸在油箱内, 无需吸入管, 液位应位于泵体液位下限以上, 以防混入空气。	Pump부가 Tank내에 잠김으로 흡입관이 필요치 않으며, 흡입 연장 배관 설치가 가능하다. 펌프가 정지 후 재운전될 시 에도 최저유면은 Casing 맨 아랫단의 임펠라 첫단까지를 유지해야한다. 因泵部浸在油箱内, 无需吸入管, 可 以安装延长吸入管路。 泵停止后, 重新运行时, 最低液位也 要位于产品第一级叶轮位置。
축봉장치 密封装置	Mechanical Seal을 사용하고 있으므로 공회전을 시켜서는 안되며, 미세한 분진이 다량 혼합되어 있는 액체용에는 흡입 Filter를 설치하여야 한다. 自吸式采用机械密封装置, 不允许 空转, 如使用混入微细粉尘的液 体时, 应安装吸入过滤器。	축봉장치가 없으므로 공회전을 시 켜도 펌프에 무리가 없으며, 미세한 이물질이 혼입되어도 펌프의 성능에 영향을 미치지 않는다. 因没有机械密封装置, 即使空转 对泵也没有影响, 混入微细物质 也对泵的性能不产生影响。	Mechanical Seal을 사용하고 있으므로 공회전을 시켜서는 안되며, 미세한 분진이 다량 혼합되어 있는 액체용에는 흡입 Filter를 설치하여야 한다. 多级泵采用机械密封装置, 不允许空 转, 如使用混入微细粉尘的液体时, 应安装吸入过滤器。
특징 特点	Motor와 Pump부가 근접되어 있으므로 Motor에 의한 유온상승에 영향을 줄 수 있다. 电机与泵头的距离较近, 电机温度 会影响液温上升。	Motor부와 Pump부가 분리되어 있어 유온상승에 큰 영향이 없다. 因电机与泵头相互隔离, 对液温 上升没有很大影响。	Motor부와 Pump부가 분리되어 있어 유온상승에 큰 영향이 없다. 因电机与泵头相互隔离, 对液温上 升没有很大影响。

# 취급 시 유의사항 使用注意事項

## » 전기종 所有型号

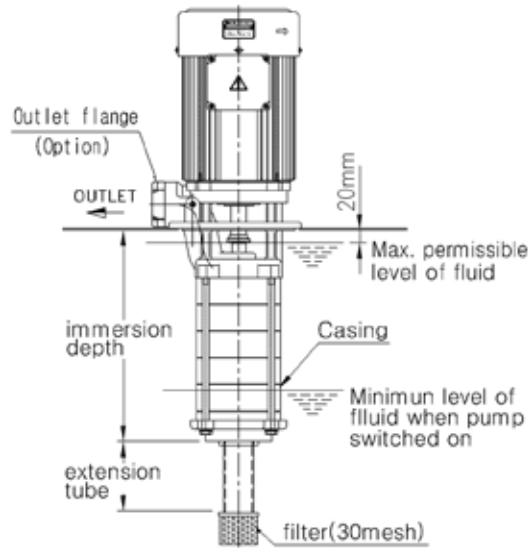
- 안전을 위해서는 이 제품의 개조는 하지 마십시오.
- 설치를 위하여 하중이 많은 타입의 펌프를 들어 올릴 때는 펌프에 있는 EYE BOLT 만을 들어 올려서는 안됩니다. 펌프 중량이 무거우므로 나일론 끈이나 로우프 등을 함께 사용해야 합니다.
- 장치 및 배선, 보수 점검 등을 실시할 때엔 필히 전원을 끄십시오. 통전상태에서 작업을 하게 되면 감전, 누전, 화재의 위험이 있습니다.
- 본 제품은 방폭구조로 제조되지 않았으므로 인화물질, 폭발성, 휘발성이 있는 장소에서는 사용하지 마십시오.
- 누전이나 화재를 예방하기 위해 필히 어스를 설치해 주십시오.
- 정전 시에는 전원 스위치를 꺼주십시오. 전원 복구 시 사용제품이 급작하게 동작 되어 사고를 유발할 수 있습니다.
- 제품의 개구부(단자박스 전선구, Fan cover의 공기 흡입구 등)에는 이물질이나 드라이버, 손가락 등을 넣지 마십시오. 감전, 파손 공상의 우려가 있습니다.
- Coolant pumps는 옥내용입니다. 옥외에서의 사용은 가급적 피하십시오.
- 가급적 통풍이 잘되고 먼지 및 습기가 적은 곳에 설치를 권장합니다.
- 제품은 보수나 점검이 용이한 평탄한 곳에 설치해 주시고 기울임이 없도록 하십시오.
- 사용액의 유온은 40°C이하를 유지해 주시고 동결되지 않도록 하십시오.
- 냉각 Fan이 장착된 pump는 Fan cover를 통하여 공기가 잘 유입될 수 있도록 통풍이 용이한 장소에 설치를 해주시고 입구를 막거나 제한하지 마십시오.
- 배관은 가급적 짧게 설치하시고 관 저항을 적게 하기 위해 관지름은 표준의 것으로 설치하고 엘보, 밸브 등을 적게 설치해 주십시오.
- Tank의 용량은 가급적 큰 용량의 것을 사용해 주시고 최소한 pump의 분당 토출량에 대해 3배 이상이 되게 하십시오. Tank의 용량이 너무 작으면 유온상승, 기포 발생 등에 의한 소음발생 및 성능 저하의 원인이 됩니다.
- Tank는 펌프부분에 절삭분의 혼입 및 기포 혼입을 방지하기 위하여 2단 이상의 오버로우 장치를 하시고, Filter의 사용을 권장합니다. (사용 Filter #20 메쉬 이상)
- Pump 기동 시에는 필히 회전방향을 확인하여 주십시오. 회전방향 표시는 Motor에 회전방향 점검창 또는 회전방향표시 스티커에 표시되어 있으므로 이를 참조 하십시오.
- 为了安全起见, 不要改造本产品。
- 在吊运安装重量较大的产品时, 为了安全考虑, 请不要单独使用泵体上的吊环进行吊运安装。应使用专业的吊装带对泵的整体进行吊运安装。
- 安装, 接线及维修检查时, 请务必先关闭电源。如果在通电状态下工作, 存在漏电, 触电及火灾的危险。
- 本产品不设有防暴装置, 请不要在易燃物质, 爆炸性, 挥发性的场所使用。
- 为了避免漏电或火灾, 请务必进行接地。
- 停电时, 请关闭电源开关。否则, 恢复供电时, 正在使用的产品可能突然动作而造成事故。
- 不要将异物, 螺丝刀及手指等伸入产品开口部(接线盒电线口, 风扇罩的空气进口等)。否则, 存在触电及损坏的危险。
- 冷却泵为室内使用产品。请尽量避免在户外使用。
- 建议尽可能安装在通风良好, 灰尘及湿气较少的地方。
- 产品应安装在便于维修, 检测的平坦场所, 不得倾斜。
- 使用液体的液温应低于40°C, 避免冻结。
- 有冷却风扇的泵应安装在易于空气流通的地方, 避免限制或堵塞风扇罩入口。
- 安装管路尽可能要短, 安装标准管径的管路, 尽量减少弯头及阀门数量, 以减少管路阻力。
- 油箱尽量使用大容量, 其容量至少大于泵每分钟流量的3倍。如果油箱容量过小, 可能因液温上升, 产生气泡等原因从而产生噪声以及降低泵的性能。
- 为防止气泡, 杂质进入泵体内, 建议油箱安装两次以上的过滤装置, 建议使用过滤器。(使用过滤器精度在# 20以上滤网)。
- 泵启动时, 请务必确认旋转方向。旋转方向请参照电机转向检查窗口或转向标识。

## » ACP-H, HF, FS, HFP Series



- 침수식 펌프는 흡입부가 Pump 하부에 설치되어 있으므로 Pump의 밑면과 Tank의 지면과 지정한 간격(약30mm 정도)을 유지해야 합니다. 지면과 너무 가깝게 되면 절삭된 칩가루 등의 이물질 혼입으로 펌프의 성능 저하 및 고장의 원인이 됩니다.
- Tank의 유면은 상판보다 20mm 이하가 되도록 적정하게 유지하여 주십시오. 단, 최고 유면 및 최저 유면은 펌프의 Guide 측면에 표시되어 있으며 표시된 최고 유면 이상으로 절삭유액을 충전 시키게되면 Motor부로 액체가 유입되어 Motor가 소손 될 염려가 있으며 또한 최저 유면 이하로 유면이 내려가게 되면 공기가 혼입되어 유량 감소 및 소음발생의 원인이 됩니다.
- 이 펌프는 사용 유체의 점도변화에 따라 유량의 변화가 매우 심합니다. 또한 점도가 너무 높으면 Motor가 과열되거나 소손 될 수 있으므로 절삭유는 적정점도 32cSt 이하를 사용하시기 바랍니다. 명판상에 표기된 성능 Data는 절삭유의 점도 2cSt의 기준으로 작성되었으며 점도가 높을수록 유량은 감소됩니다.
- 水浸式水泵因吸口设于水泵下部, 对泵地面与Tank底面的距离应保持一定的间距(约30毫米左右)。如果过于靠近底面, 因吸入切屑铁粉等异物而降低水泵性能, 并造成故障。
- 应保持合理的Tank液位, 使液位位于距上板20mm以下。最低液位和最低液位标示于水泵Guide侧面, 如果加满切削液而超出标示的最高液位, 液体可能会流入电机内而烧坏电机; 如果液位低于最低液位, 可能因混入空气而减少流量和产生噪声。
- 随着使用流体的粘度变化, 水泵的流量变化较大。另外, 如果粘度过高, 电机可能会过热或烧坏, 所以应使用粘度低于32cSt的切削液。在铭牌上标示的性能是粘度2cSt的切削液数据, 其粘度越高, 流量会越小。

## » ACP-MF, BMF, HMFS, HMFD-V Series

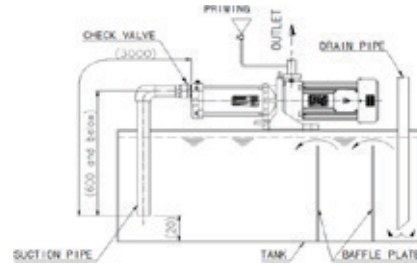
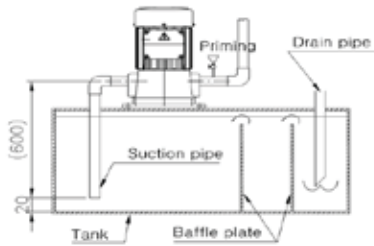


- 침수되지 않은 상태에서 공회전을 하게 되면 축봉장치가 파손되므로 30초 이상 공회전을 시키지 마십시오.
- Pump의 밑면과 Tank의 지면과 일정한 간격(약 30mm 정도)을 유지해야 합니다. 너무 가깝게 되면 쇳가루 등의 이물질 혼입으로 펌프의 성능저하 및 고장의 원인이 됩니다.
- Tank의 유면을 적정하게 유지하여 주십시오. 최고 유면은 케이싱의 최상단, 최저 유면 케이싱(Casing)의 최하단의 윗부분으로 구분하며 최고 유면 이상으로 절삭유액을 충만 시키게 되면 Motor부로 액체가 유입되어 Motor가 소손 될 염려가 있으며, 최저 유면 이하로 유면이 내려가게 되면 소용돌이에 의한 공기가 혼입되어 유량감소 및 소음발생의 원인이 됩니다.
- 이 펌프는 깊은 Tank에 사용하기 위해 흡입배관을 연결하여 사용할 수 있으나 Pump가 정지 후 기동을 시작 할때의 유면은 최저 유면 이상을 유지해야만 되며 일단 Pump를 기동하여 흡입을 하면 최저 유면 이하의 연결 배관 끝까지 흡입이 가능합니다.
- 펌프 내부에 절삭된 쇳가루가 혼입되면 축봉장치(Mechanical-seal)의 마모 및 파손시킬 수 있으므로 Filtering 장치에 유의해 주십시오. 원심력 펌프로서 토출측 밸브의 개폐에 의한 유량을 자유로이 조절할 수 있으며 또한 밸브를 완전히 조여도 Motor는 과부하가 되지 않습니다. 그러나 밸브를 완전히 조이고 있으면 유온이 높게 올라가므로 Motor가 회전하고 있는 동안에는 소량의 유량이 흐르도록 유지해 주시고 장시간 사용하지 않을 시에는 유온 상승을 방지하기 위하여 Motor를 정지해 주십시오. 너무 높은 유온의 상태가 계속 유지되면 축봉장치의 파손 및 Motor의 수명저하 원인이 됩니다.
- 펌프를 처음설치 또는 장시간 정지되어 역류가 된 상태에서 펌프를 재기동 할시에 토출측에 Check valve가 설치되어있거나 개폐밸브가 닫혀있을 때에는 압력이 오르지 않을 수 있습니다. 이 경우는 배관내에 공기가 차있는 상태이므로 필히 Air Vent를 열어 공기를 빼 주시고 Air vent를 통해 토출이 된 것을 확인 후 Air Vent를 잠금 주시면 됩니다.
- 이 펌프는 사용 유체의 점도변화에 따라 유량의 변화가 매우 심합니다. 또한 점도가 너무 높으면 Motor가 과열되거나 소손 될 수 있으므로 절삭유는 적정점도 이하를 사용하시기 바랍니다. 명판상에 표기된 성능 Data는 절삭유 점도 2cSt의 기준으로 작성되었으며 점도가 높을수록 유량은 감소됩니다.

- 在没有被浸水的情况下空转, 会损坏轴封装置, 所以不要空转30秒以上。
- 水泵的底部和Tank底面应保持一定的间距(约30毫米左右)。如果离得太近, 会混入金属粉等异物, 可能会降低水泵性能及出现故障。
- 应保持合理的Tank液位。最高液位应高于壳体最上端, 最低液位应低于壳体最下端上部位置, 如果将切削液位高于最高液位, 液体可能会流入电机内而烧坏电机; 如果液位低于最低液位, 因漩涡而混入空气, 可能会减少流量和产生噪声。
- 为了用于较深的Tank, 本水泵可以连接吸管使用, 但水泵停止后重新启动时, 应保持最低液位以上, 一旦启动水泵进行吸液, 就能吸入最低液位以下连接管路末端的液体。
- 如果水泵内部混入切屑金属粉, 可能导致轴封装置(Mechanical seal)的磨损及损坏, 所以请注意滤网装置。离心泵可以靠关闭出口阀门随意调整流量, 而且完全关闭阀门, 电机也不会过载。但是, 如果完全关闭阀门, 液温会快速升高, 因此在电机旋转的过程中, 应保持少量流量, 如果长时间不使用, 为了防止液温上升, 请停止电机运行。如果持续保持过高的液温状态, 就会损坏轴封装置, 降低电机寿命。
- 第一次安装水泵或长时间停止而处于逆流的情况下, 重新启动水泵时, 在出口侧安装单向阀或者关闭阀门时, 压力可能不升高。这种情况表示管路内充满空气, 所以请务必打开Air vent排气, 并检查通过Air vent排气后, 再关闭Air vent即可。
- 随着使用流体的粘度变化, 水泵的流量变化较大。另外, 如果粘度过高, 电机可能会过热或烧坏, 所以应使用适当粘度的切削液。在铭牌上标示的性能是粘度2cSt的切削液数据, 其粘度越高, 流量会越小。

# 취급 시 유의사항 使用注意事項

## » ACP-A, HMFD-H, ACPQ-HSP Series



- 설치 후 최초 기동시 및 장기간 정지 후 다시 운전을 하실 때는 반드시 절삭액 마중을 실시하십시오. 절삭액 마중을 하지 않고 운전을 하게 되면 축봉장치(Mechanical-seal)가 파손되는 원인이 됩니다. (30초 이상 공회전 금지)
- 마중액은 토출측에 부어넣어 펌프내부의 공기가 완전히 흡입구를 통해 배출될 때까지 행하여 주십시오. 마중액을 완전히 충만시키지 않은 채 운전을 하게되면 축봉장치(Mechanical-seal)가 파손되는 원인이 되므로 주의하십시오.
- 토출측의 배관이 흡입측 배관보다 낮게되면 마중액이 들어가지 않으므로 별도의 공기빼기구를 설치하든지 마중액을 붓는 주입구를 충분히 높게 설치해 주십시오.
- 수평형 펌프의 최대 흡입길이는 0.6m 이하로 설치해 주십시오.
- 흡입배관의 단말구는 Tank의 밑면과 너무 가깝거나 벽면과 너무 가까우면 소용돌이가 발생하고 공기 빨아들이는 소음 및 진동이 발생, 절삭된 칩가루의 혼입 등이 발생하게 되므로 충분한 유격을 유지 하십시오.(20mm 이상)
- 펌프 내부에 절삭된 칩가루가 혼입되면 축봉장치(Mechanical-seal)의 마모 및 파손시킬 수 있으므로 Filtering 장치에 유의해 주십시오.
- ACP-HMFD-H, ACPQ-HSP Series 펌프는 고압력 펌프로서 Water hammer 현상이 발생할 수 있으므로 이로 인한 문제가 예상될 경우에는 압력 완충장치(어큐뮬레이터)를 설치하십시오.
- ACPQ-HSP Series 펌프의 흡입배관 높이는 2m 이하로 설치해 주십시오. 그렇지 않으면 흡입 불량 의 원인이 됩니다.
- 명판 및 전기 결선도를 확인 후 전원을 연결하여 모터 회전방향을 반드시 확인하여 주십시오. (ACPQ-HSP Series: Fan cover 기준시 시계방향)
- ACPQ-HSP Series 펌프의 흡, 토출구용 Pipe(고압호스)는 1/2" 사용하여 주십시오. (1/2" 이상 사용시 MOTOR 과부하 발생)
- Coolant Pumps는 원심력 펌프로서 토출측 밸브의 개폐에 의한 유량을 자유로이 조절할 수 있으며 또한 밸브를 완전히 조여도 모터는 과부하가 발생되지 않습니다. 그러나 밸브를 완전히 조이고 있으면 유온이 높게 올라가므로 Motor가 회전하고 있는 동안에는 소량의 유량이 흐르도록 유지 해주시고 장시간 사용하지 않을 시에는 유온 상승을 방지하기 위하여 Motor를 정지해 주십시오. 너무 높은 유온의 상태가 계속 유지되면 축봉장치의 파손 및 Motor의 수명저하 원인이 됩니다.
- 펌프를 처음설치 또는 장시간 정지되어 있었거나 역류가 된 상태에서 펌프가 재기동 할 시 토출측에 Check valve가 설치되어있거나 개폐밸브가 닫혀있을 때에는 압력이 오르지 않을 수 있습니다. 이 경우는 배관내에 공기가 차있는 상태이므로 필히 AirVent를 열어 공기를 빼 주시고 Air vent를 통해 토출이 된 것을 확인 후 AirVent를 잠금 주시면 됩니다.
- 이 펌프는 사용 유체의 점도변화에 따라 유량의 변화가 매우 심합니다. 또한 점도가 너무 높으면 Motor가 과열되거나 소손될 수 있으므로 절삭유는 적정점도 이하를 사용하시기 바랍니다. 명판상에 표기된 성능 Data는 수용성 절삭유 기준으로 작성되었으며 점도가 높을수록 유량은 감소됩니다.

- 安装后首次启动和长期停止后重新启动时，必须进行切削液的引液。如果不进行切削液引液而运行，就会损坏轴封装置(Mechanical -seal)(禁止空转30秒以上)。
- 从出口注入引液，直到通过进口完全排净水泵内部空气为止。如果没有充满引液而运行，可能会损坏轴封装置(mechanical-seal)，需要加以注意。
- 出口侧管路低于进口侧管路时，不能注入引液，所以应另设排气口，或者使引液注水口足够高。
- 水平式泵的最大吸入长度设置应小于 0.6m。
- 吸管末端距离Tank底部过近，或离墙面太近，会产生漩涡，并产生吸气噪声及震动，混入切屑等现象，所以应保持足够的距离(20毫米以上)。
- 水泵内部混入切屑金属屑，可能导致轴封装置(Mechanical -seal)的磨损和损坏，所以应留意滤网装置。
- ACP-HMFD-H, ACPQ-HSP Series水泵是一种高压泵，可能会出现水锤现象，因此预计可能出现问题时，应安装压力缓冲装置(蓄能器)。
- ACPQ-HSP Series水泵的吸管高度应小于2米。否则，会导致吸入不良。
- 请务必确认铭牌及电气接线图后，连接电源并确认电机转向(ACPQ - HSP Series: 以Fan cover为准顺时针方向)。
- ACPQ - HSP Series水泵的进出口用管路(高压软管)，应使用1/2"管(使用1/2"以上时，发生电机过载现象)。
- Coolant pumps是一种离心泵，可以靠关闭出口阀门随意调整流量，而且完全关闭阀门，电机也不会过载。但是，如果完全关闭阀门，液温会快速升高，因此在电机旋转的过程中，应保持少量流量。如果长时间不使用，为了防止液温上升，请停止电机运行。如果持续保持过高的液温状态，就会损坏轴封装置，降低电机寿命。
- 第一次安装水泵或长时间停止而处于逆流的情况下，重新启动水泵时，在出口侧安装单向阀或者关闭阀门时，压力可能不升高。这种情况表示管路内充满空气，所以请务必打开Air vent排气，并检查通过Air vent排气后，再关闭Air vent即可。
- 随着使用流体的粘度变化，水泵的流量变化较大。另外，如果粘度过高，电机可能会过热或烧坏，所以应使用适当粘度的切削液。在铭牌上标示的性能是粘度2cSt的切削液数据，其粘度越高，流量会越小。



# 기술 데이터 技术数据

## » 제품의 특징 产品特点

### 반영구적인 수명

[Motor부] 전폐형 3상 유도전동기로 절삭유 Pump 전용 Motor로 설계되어 있으며, Aluminum Frame을 사용하여 방열효과가 높아 Motor에 무리가 없어 반영구적으로 사용이 가능하다.

[Pump부] 부식, 마모 등에 견디는 기계적 성질이 우수하며 소음 및 진동이 거의 없다.

### 고속회전용 축봉장치

고속회전용 Mechanical Seal을 사용하여 내구성이 우수하다.

### 유면상·하한선 표시

침수식 ACP-F, HF type은 Pump body에 유면 상한선과 하한선이 표시되어 Tank 내의 유면 유지에 도움이 되도록 배려하였다.

### 회전방향 표시 및 점검창 부착

Motor 상부에 회전방향을 확인할 수 있도록 스티커 또는 투명회전방향 점검창을 부착하였다.

### 모터의 효율

750W 이상급 MOTOR는 프리미엄효율 인증을 획득한 MOTOR를 적용하고 있다.

### 사용점도

점성이 있는 유체를 사용 할 경우는 반드시 사용 가능 점도를 확인하신 후 사용바랍니다. (유온 40°C 기준)

※ 기타 문의사항은 분사 기술팀으로 연락 주십시오.

### 半永久寿命

[电机部]采用全封闭三相感应电机,设计成切削液泵专用电机,采用铝材质壳,电机散热效果好,可以半永久使用。

[泵部]机械性质优异,耐腐蚀耐磨损,几乎没有噪声及振动。

### 高速旋转用轴封装置

使用高速旋转专用的 Mechanical Seal,提高了泵的耐久性。

### 液位上、下限标识

浸水式 ACP-F, HF型在泵体上标有液位上, 下限, 以便能够保持油箱内部液位。

### 转向标识及设有检查口

在电机上部粘贴不干胶或设有透明转向检查口, 以便确认转向。

### 电机效率

750W以上电机采用高效率的电机。

### 使用粘度

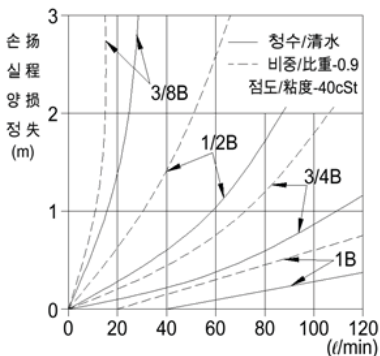
如果使用有粘度的液体时, 一定要先确认该粘度是否能使用 (以40°C液温为准)

※ 如有其他咨询事项请与本公司技术部联系。

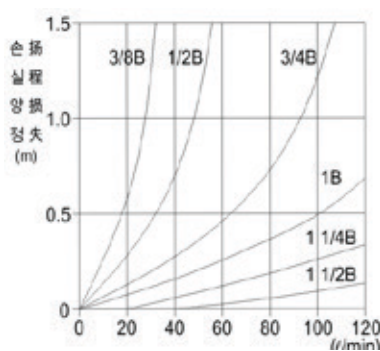
## » 배관 라인의 양정손실 계산방법 管路扬程损失计算方法

- 원심 펌프의 배관 라인에서 일어나는 양정손실을 정확히 산출하기란 대단히 복잡하고 어려운 일이다. 그러나 실제 배관에서의 손실양정은 예상외로 크기 때문에 손실양정은 필히 고려하지 않으면 안된다.
- 펌프 선정 시 아래선도에 의하여 구해진 총 손실양정을 실제양정에 합산하여 총 양정을 구한 다음 총 양정 Pump 성능곡선의 교점을 찾아내 실제 토출량을 구할 수 있다. 그러나 이런 값들은 유체의 종류, 점도, 온도, Pipe 내경 표면의 거칠기, Pipe의 형상, 밸브의 종류 등에 따라 다소 변화된다. 아래의 표는 산출된 값에 경험값을 보정하여 작성된 도표이다.
- 准确计算排管时所发生的扬程损失是非常复杂和困难的事情, 往往在实际排管时所发生的扬程损失比预计的大, 所以一定要留意。
- 在选用泵时可以参照下面曲线图, 计算出总的扬程损失, 再加上实际的扬程数, 就可以得出总的扬程数. 然后, 再通过总扬程泵性能曲线的交点来求出实际的吐油量. 但根据液体的种类, 粘度, 温度, 排管内表面的粗糙度, 排管形状及阀门种类都会影响数值变化。

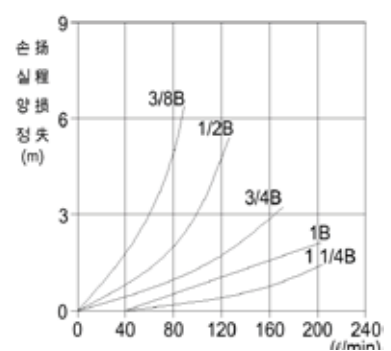
파이프 1m당 손실 양정  
每米排管的扬程损失



엘보에 의한 손실 양정  
排管拐弯出的扬程损失



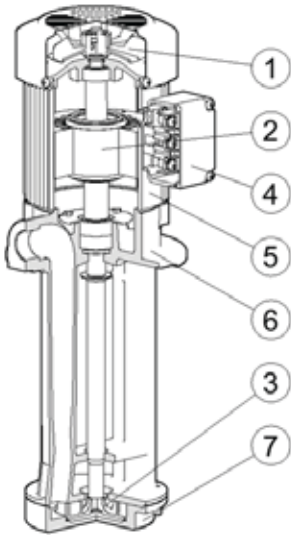
토출구에 의한 손실 양정  
出口的扬程损失



# 기술 데이터 技术数据

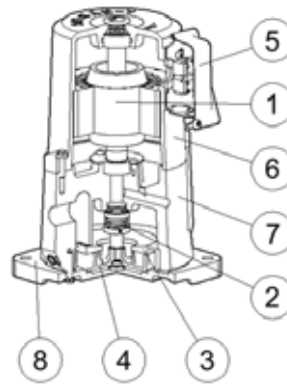
## » 부품도 零件图

### • ACP-F, HF, FS, HFP Series



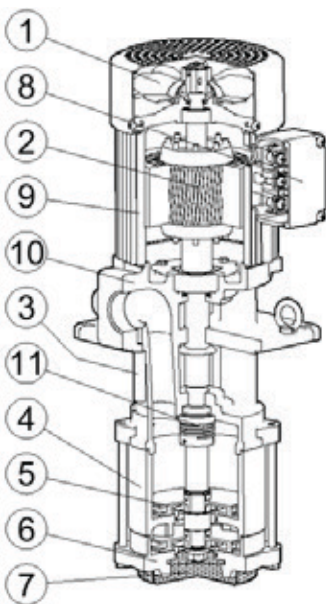
①	Fan
②	Shaft
③	Impeller
④	Terminal Box
⑤	Motor
⑥	Pump Body
⑦	Casing

### • ACP-A Series



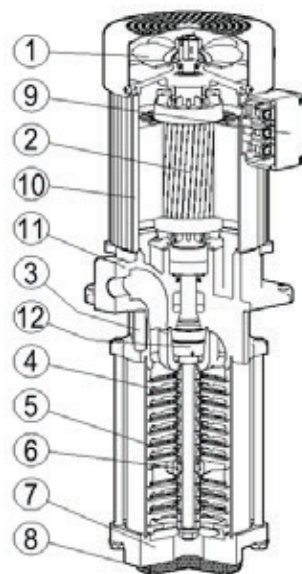
①	Shaft
②	Mechanical Seal
③	Spiral Casing
④	Impeller
⑤	Terminal Box
⑥	Motor
⑦	Pump Body
⑧	Base

### • ACP-MF, BMF Series



①	Fan
②	Shaft
③	Air Vent
④	Casing
⑤	Impeller
⑥	Casing Cover
⑦	Suction Filter
⑧	Terminal Box
⑨	Motor
⑩	Pump Body
⑪	Mechanical Seal

### • ACP-HMFS, HMF D Series

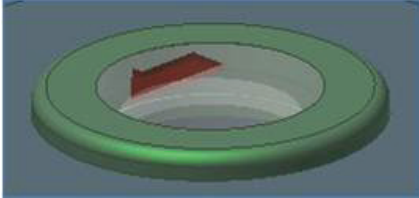


①	Fan
②	Shaft
③	Air Vent
④	Impeller
⑤	Casing
⑥	Bushing
⑦	Casing Cover
⑧	Suction Filter
⑨	Terminal Box
⑩	Motor
⑪	Pump Body
⑫	Mechanical Seal

# 침수형 浸水式

» ACP-F, HF, FS, HFP Series

## 회전 점검 창 旋转检查窗口



- 모터회전 방향을 확인할 수 있는 점검창 적용
- 用于检查确认电机的旋转方向的窗口

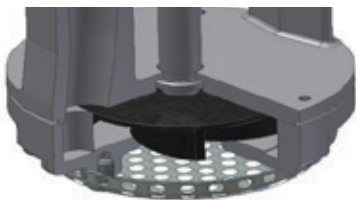
## RETAINER

- 모터 내부로 유체 침입 방지
- 防止液体流入电机内部

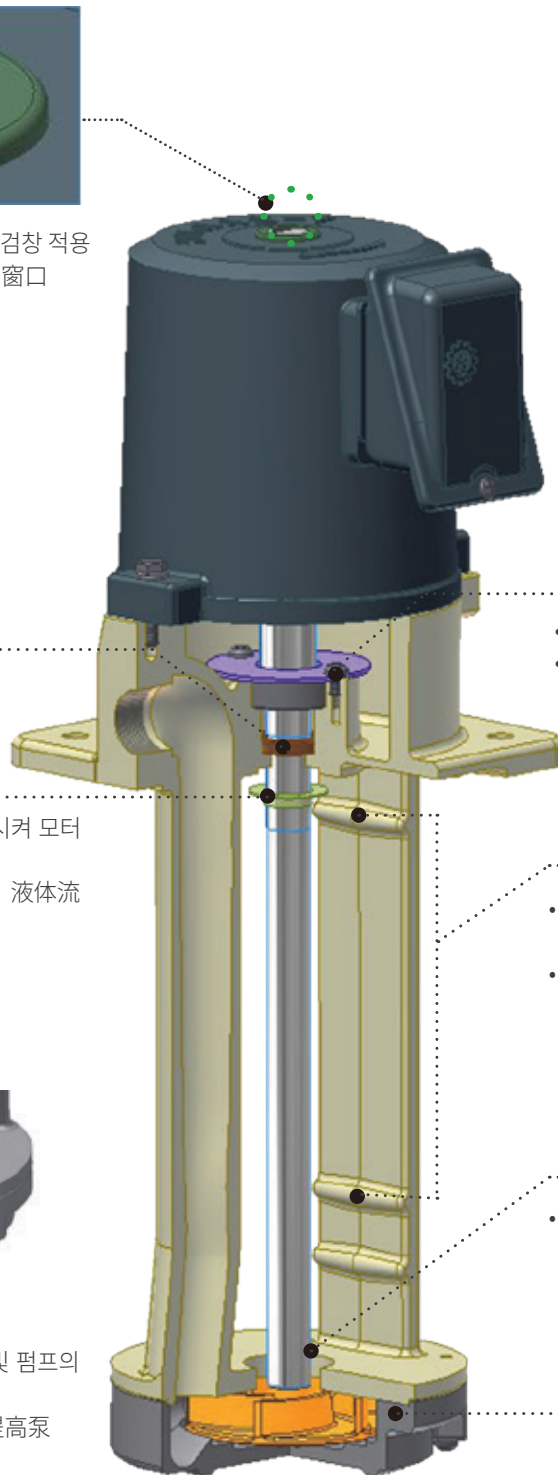
## OIL STOPPER

- 축을 타고 올라가는 유체를 비산시켜 모터 내부로 유체 침입 방지
- 使随着轴上升的液体分散, 防止液体流入电机内部

## 하단 흡입 방식 下端吸入方式



- ACP-FS Series
- 흡입 저항을 감소시켜 흡입 소음 및 펌프의 효율을 향상 시킴
- 减少吸入阻力, 降低吸入噪音, 提高泵的效率



## END COVER

- 펌프 기동 시 Bearing 밀림을 방지
- 泵启动时防止轴承推动

## 유면 상한 선 & 하한 선 油面上限 & 下限

- 탱크의 적정 유면을 유지할 수 있도록 BODY에 표시
- 为了保持油箱内的油面高度, 在BODY上标识

## 상단 흡입 방식 上端吸入方式

- ACP-F, HF, HFP Series

## CASING

- 재질 : FC 250 / SS410
- 材质 : FC 250 / SS410

침수형 浸水式

# ACP – F SERIES



①	ARYUNG Coolant pump
②	모터 출력 (W) / 电机功率 60 : 60W, 100 : 100W, 180 : 180W, 250 : 250W, 400 : 400W
③	펌프 형식 / 泵的类型
④	전압 / 电压 2/2 : 200/220V, 2/3 : 20/380V, 4/4 : 415/440V

- ACP-F Type은 침수식 펌프로서 별도의 오일마중이 필요치 않고, Mechanical-seal 이 적용 되지 않아, 공회전에 의한 고장발생이 없으며, 외관이 콤팩트하여 범용 공작기계에 널리 사용된다.
- ACP-F 是一种浸水泵, 无需引液, 未采用机械轴封, 所以空转时不会出现故障, 外观设计紧凑广泛适用于机床设备。

## » PUMP SPEC

TYPE	PUMP				MOTOR				Weight (kg)
	Discharge volume (ℓ/min)	Head (m)	Out-Let (PS)	Immersion depth (mm)	Out-put (W)	Frequency (Hz)	Voltage (V)	Current (A)	
ACP-60F	25	2	3/8"	153	60	50	200/380/415	0.4/0.24/0.22	6.5
	30						220/380/440	0.45/0.26/0.25	
ACP-100F	35	2	3/8"	158	100	50	200/380/415	0.5/0.29/0.27	7
	45						220/380/440	0.55/0.32/0.31	
ACP-180F	75	3	1/2"	180	180	50	200/380/415	1/0.58/0.56	10.5
	90						220/380/440	1.1/0.64/0.60	
ACP-250F	120	4	3/4"	258	250	50	200/380/415	1.5/0.87/0.82	14
	150						220/380/440	1.6/0.93/0.88	
ACP-400F	140	5	1"	280	400	50	200/380/415	2.6/1.50/1.40	18.5
	200						220/380/440	2.7/1.6/1.5	

### 보호등급 (防护等级)

- IP44 : ACP-60F, 100F, 180F, 250F
- IP54 : 400F

### 절연등급 (绝缘等级) : F

### 적용 应用

- 사용유체 使用液体 :  
Water/Coolant, Cutting oil, Grinding oil
- 사용점도 使用粘度 : 1~32cSt이하 | 1~32cSt 下
- 사용온도 使用温度 : 80°C이하 | 80°C 以下

### 材質 材質

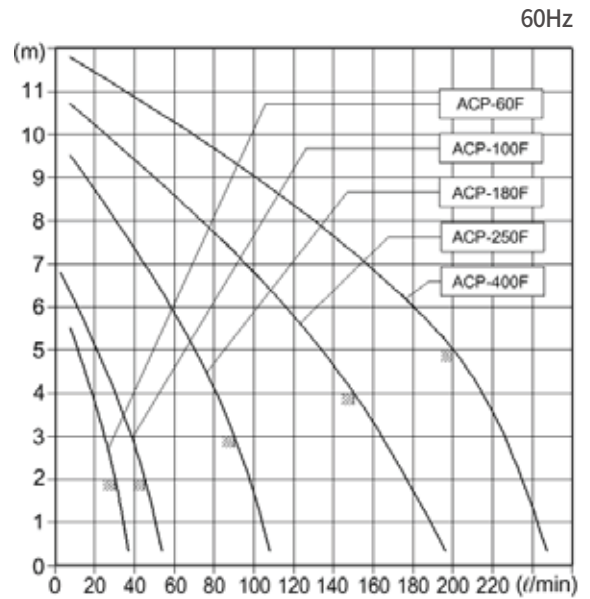
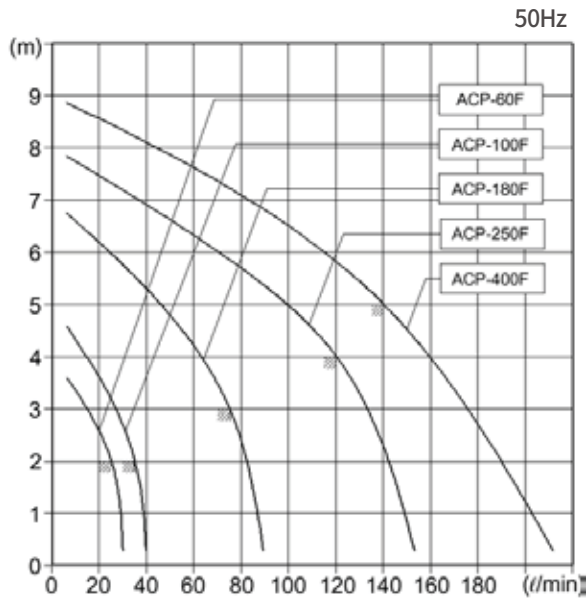
- Motor frame : ALDC
- Casing : Cast iron
- Shaft : Steel
- Pump body : Cast iron
- Impeller : Powder steel

※ 상기 표에 있는 정격전압(220V/380V)은 표준 사양임. 그 외 전압에 따른 사양은 주문생산이 가능하므로 문의바랍니다.

※ 上表的额定电压(220V / 380V)为标准规格. 此外的电压规格也可生产, 请向本公司咨询。

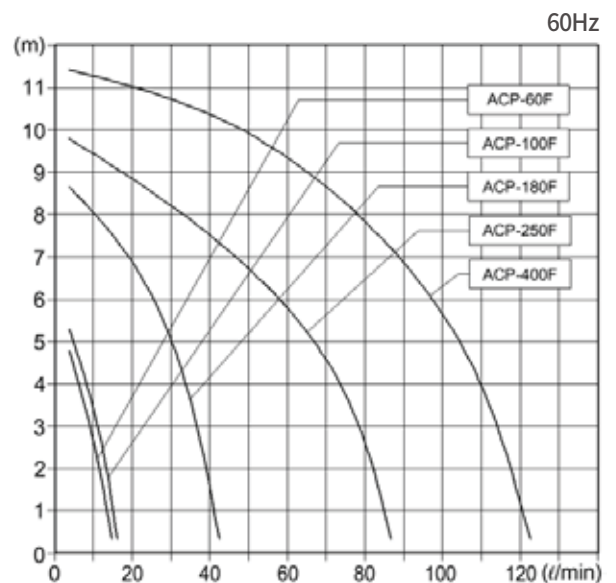
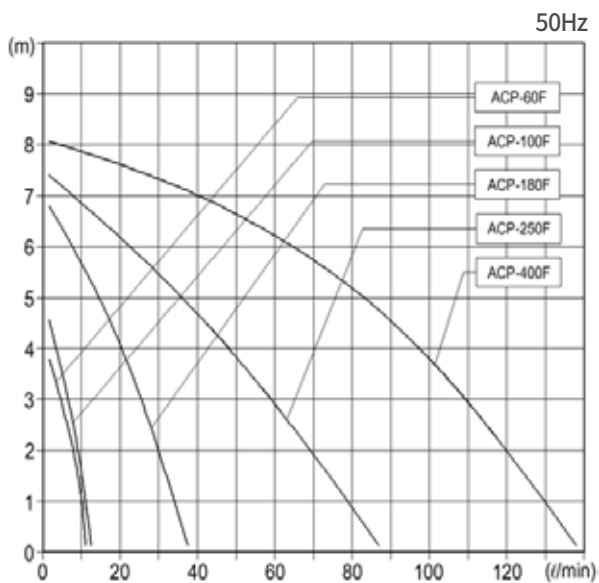
» 성능 곡선 (수용성 절삭유) · 性能曲线 (水溶性切削油)

※ISO VG 2 cSt, 20°C



» 성능 곡선 (비수용성 절삭유) · 性能曲线 (非水溶性切削油)

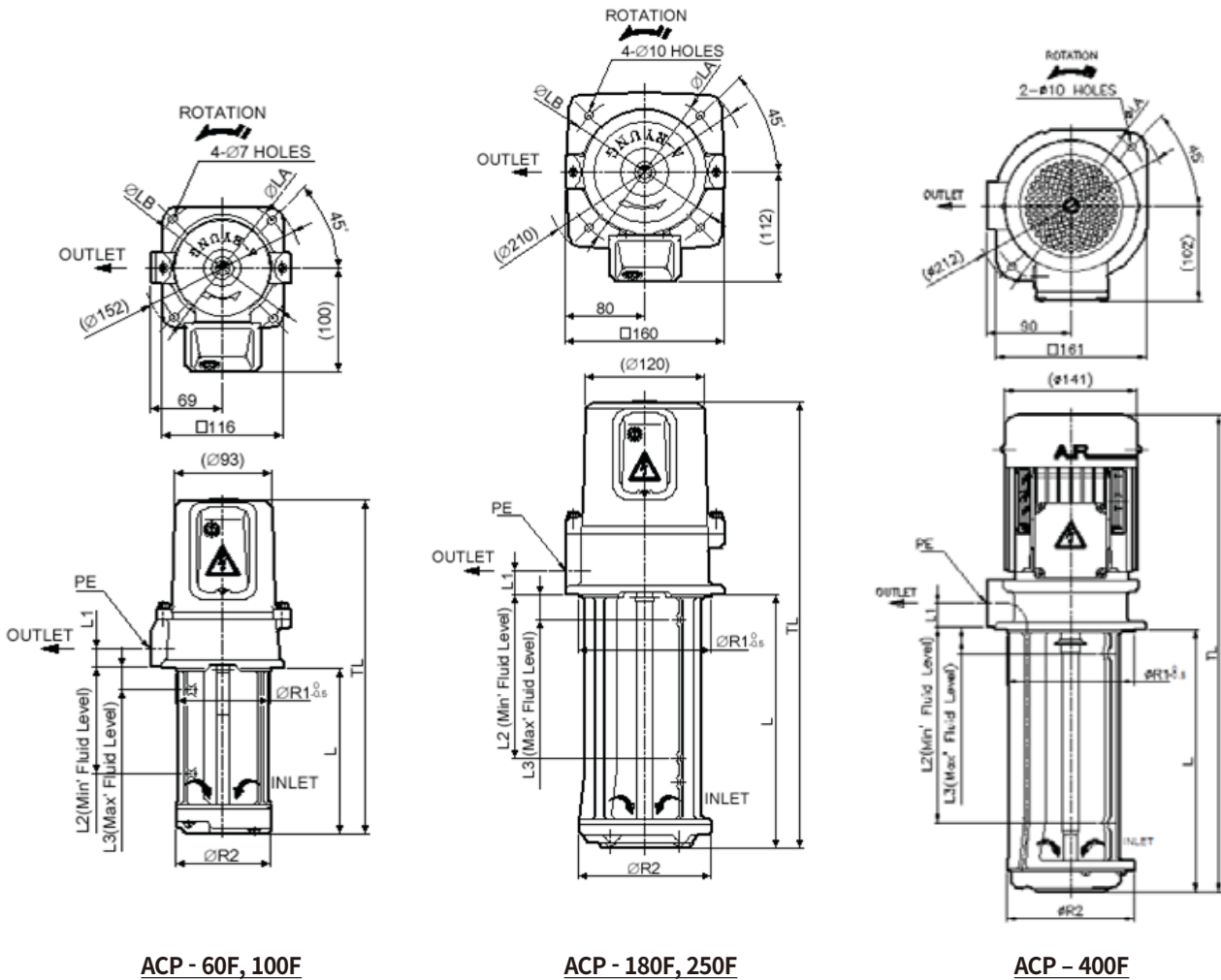
※ISO VG 10 cSt, 40°C



침수형 浸水式

# ACP - F SERIES

» 외형도 · 外形图



ACP - 60F, 100F

ACP - 180F, 250F

ACP - 400F

TYPE	L	L1	L2	L3	TL	ØR1	ØR2	ØLA	ØLB	PE
ACP-60F	153	19	100	20	316	90	90	132(130)	130(130)	PS 3/8"
ACP-100F	158	19	100	20	320	90	90	132(130)	134(130)	PS 3/8"
ACP-180F	180	20	118	25	365	115	115	160(160)	134(160)	PS 1/2"
ACP-250F	258	25	190	25	456	134	134	160(160)	170(160)	PS 3/4"
ACP-400F	280	28	200	65	515	135	135	180(180)	-	PS 1"

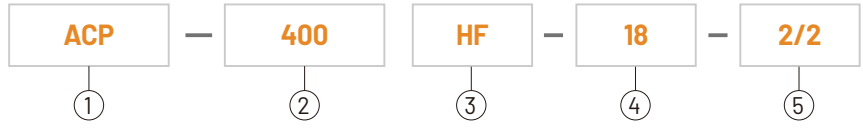
※ 위 표의 ØLA, ØLB의 ()안의 치수는 국내사용 규격입니다

※ 上表中ØLA, ØLB的 ()内的尺寸为韩国使用规格。

※ ACP-400F Free Voltage -> R1 Ø152 적용 할 것.

침수형 浸水式

# ACP – HF SERIES



①	ARYUNG Coolant pump
②	모터 출력 (W) / 电机功率 180 : 180W, 250 : 250W, 400 : 400W, 600 : 600W
③	펌프 형식 / 泵的类型
④	침수 깊이 / 浸水深度 18 : 180mm, 19 : 190mm, 25 : 250mm, 28 : 280mm
⑤	전압 / 电压 2/2 : 200/220V, 2/3 : 220/380V, 4/4 : 415/440V

- ACP-HF Type은 다소 양정이 요구되는 공작기계에 사용되는 침수식펌프로서 별도의 오일마중이 필요치 않고, Mechanical-seal이 적용되지 않아 공회전에 의한 고장발생이 없으며, 외관이 콤팩트하여 범용 공작기계에 널리 사용 된다.
- ACP-HF 是浸水式泵, 适用于要求扬程的机床上, 无需额外的引液, 未安装机械密封, 不会发生因空转造成的故障, 外观尺寸紧凑, 广泛应用于机床设备

TYPE	PUMP				MOTOR				Weight (kg)
	Discharge volume (ℓ/min)	Head (m)	Out-Let (PS)	Immersion depth (mm)	Out-put (W)	Frequency (Hz)	Voltage (V)	Current (A)	
ACP-180HF 18/25	20	8	1/2"	180/250	180	50	200/380/415	1.1/0.64/0.58	11/12
		12					220/380/440	1.2/0.7/0.65	
ACP-250HF 18/25	20	9	3/4"	180/250	250	50	200/380/415	1.6/0.93/0.85	12/13
		13					220/380/440	1.7/0.98/0.92	
ACP-400HF 18 / 28	40	10	1"	180/280	400	50	200/380/415	2.6/1.5/1.4	18/19.5
		15					220/380/440	2.7/1.6/1.5	
ACP-600HF 18 / 28	60	10	1"	180/280	600	50	200/380/415	3/1.7/1.6	19/20
		15					220/380/440	3.2/1.9/1.7	

**보호등급 (防护等级)**

- IP44 : 180HF, 250HF
- IP54 : 400HF, 600HF

**절연계급 (绝缘等级) : F**

**적용 应用**

- 사용유체 使用液体 : Water/Coolant, Cutting oil, Grinding oil
- 사용점도 使用粘度 : 1~32cSt이하 | 1~32cSt 以下
- 사용온도 使用温度 : 80°C이하 | 80°C 以下

**材质 材质**

- Motor frame : ALDC
- Pump body : Cast iron
- Shaft : Steel
- Impeller : Powder : 180HF, 250HF, 400HF, 600HF
- Shaft : Steel

※ 상기 표에 있는 정격전압(220V/380V)은 표준 사양임. 그 외 전압에 따른 사양은 주문생산이 가능하므로 문의바랍니다.

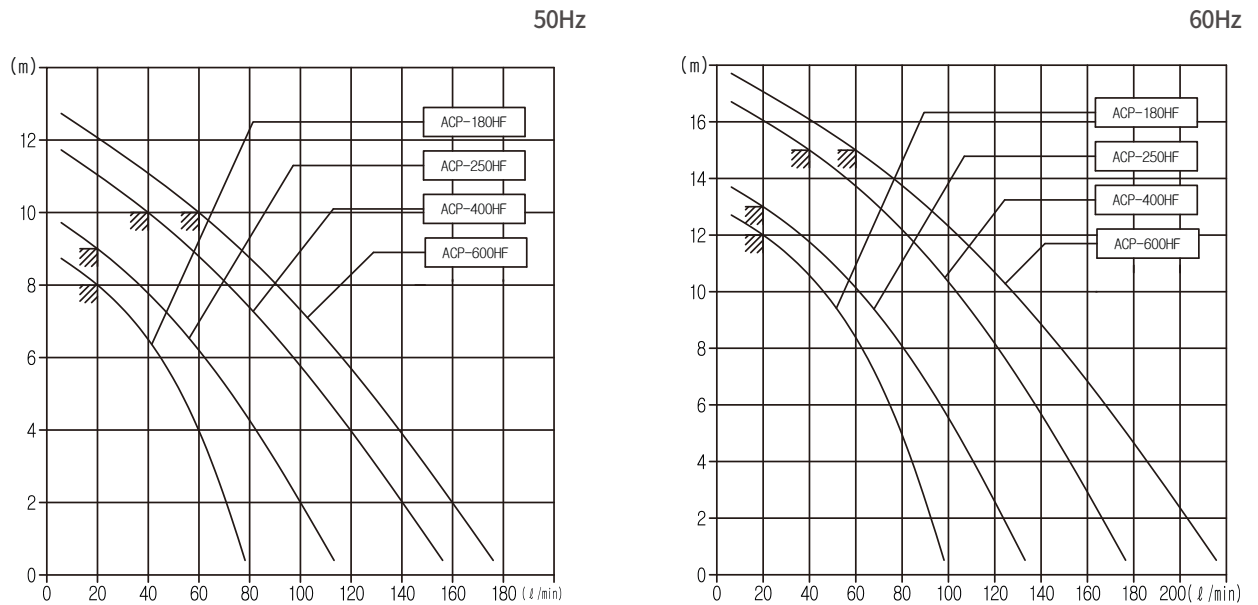
※ 上表的额定电压(220V / 380V)为标准规格. 此外的电压规格也可生产, 请向本公司咨询.

침수형 浸水式

# ACP – HF SERIES

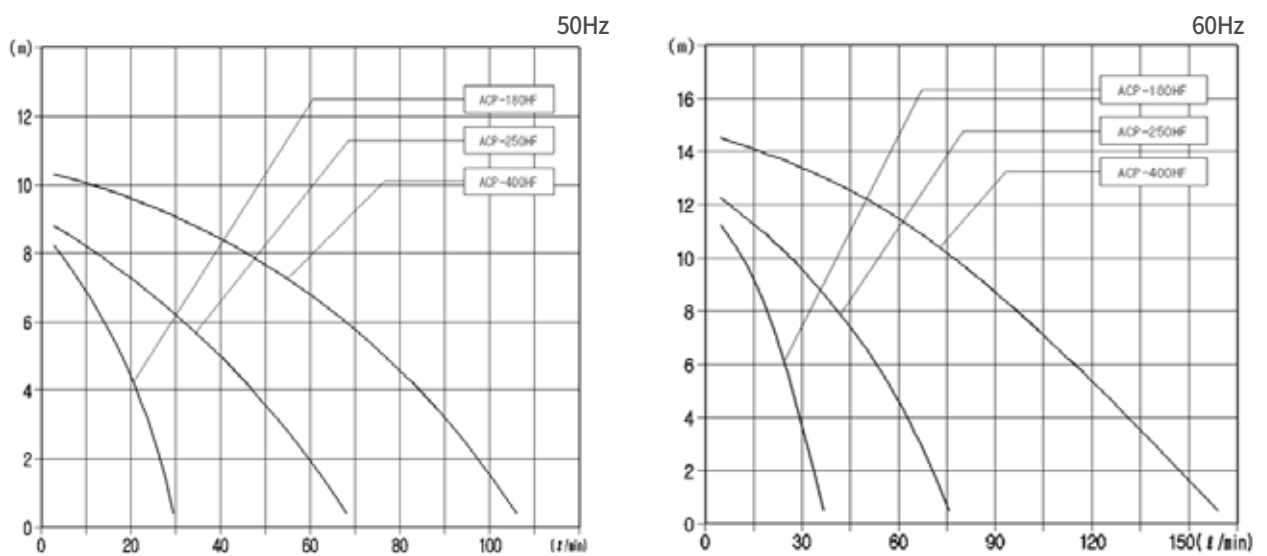
» 성능 곡선 (수용성 절삭유) · 性能曲线 (水溶性切削油)

※ISO VG 2 cSt, 20°C



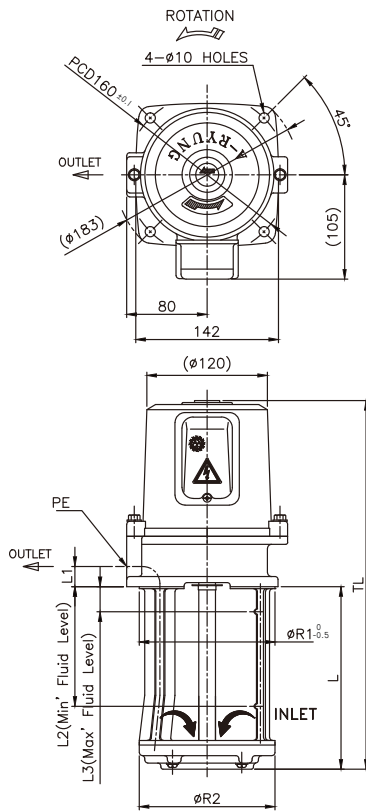
» 성능 곡선 (비수용성 절삭유) · 性能曲线 (非水溶性切削油)

※ISO VG 10 cSt, 40°C

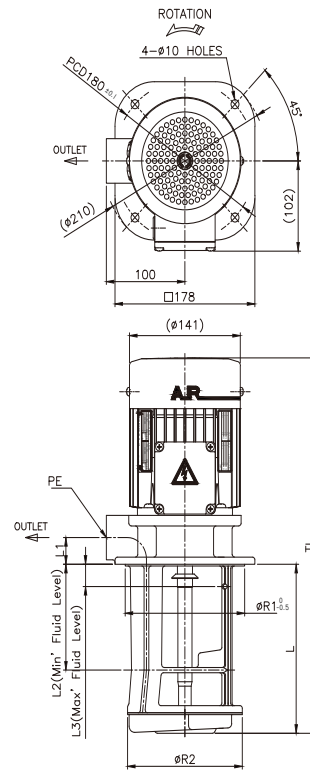




» 외형도 · 外形图



**ACP - 180HF, 250HF**

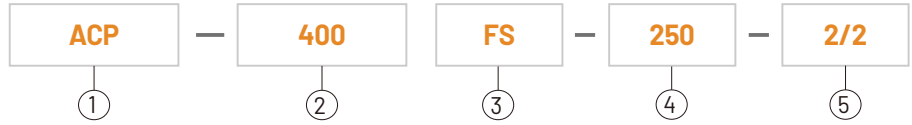


**ACP - 400HF, 600HF**

TYPE	L	L1	L2	L3	TL	ØR1	ØR2	PE
ACP-180HF 18	180		119		365			
ACP-180HF 25	250	25	189	25	435	134	134	PS 1/2"
ACP-250HF 18	180		119		365			
ACP-250HF 25	250	25	189	25	435	134	134	PS 3/4"
ACP-400HF 18	180		110		416			
ACP-400HF 28	280	29	209	20	516	152	146	PS 1"
ACP-600HF 18	180		110		416			
ACP-600HF 28	280	30	209	20	516	152	146	PS 1"

침수형 浸水式

# ACP - FS SERIES



①	ARYUNG Coolant pump
②	모터 출력 (W) / 电机功率 400 : 400W
③	펌프 형식 / 泵的类型
④	침수 깊이 / 浸水深度 250 : 250mm
⑤	전압 / 电压 2/2 : 200/220V, 2/3 : 220/380V, 4/4 : 415/440V

- ACP-FS Type은 다소 양정이 요구되는 공작기계에 사용되는 침수식 펌프로써 별도의 오일마중이 필요치 않고, Mechanical-seal이 적용되지 않아 공회전에 의한 고장이 없으며, 외관이 콤팩트하여 범용 공작기계에 널리 사용 된다.
- 흡입구를 펌프하단에 설계하여 흡입저항을 줄여 소음 및 펌프의 효율을 향상시켰다.
- ACP-FS 是浸水式泵，适用于要求扬程的机床上，无需额外的引液，未安装机械密封，不会发生因空转造成的故障，外观尺寸紧凑，广泛应用于机床设备。
- 将吸入口设计在水泵下端，以减少吸入时的阻力，降低吸入噪音，提高水泵效率。

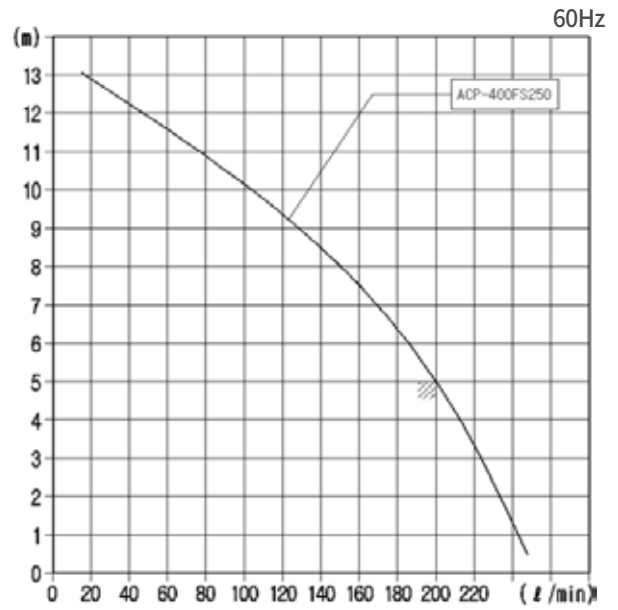
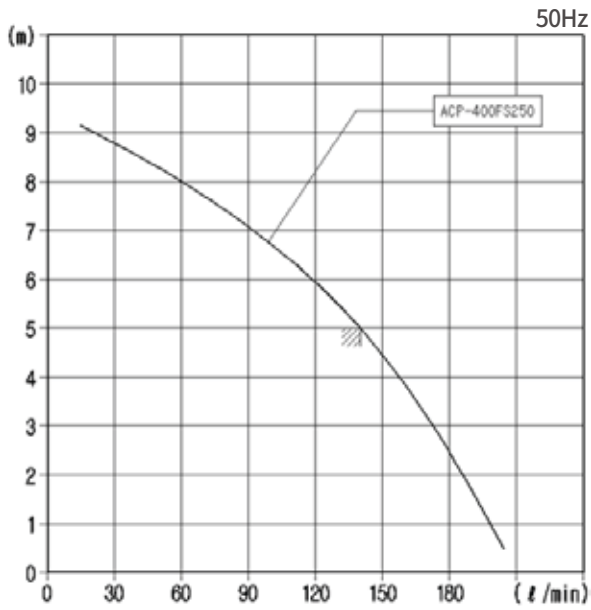
TYPE	PUMP				MOTOR				Weight (kg)
	Discharge volume (ℓ/min)	Head (m)	Out-Let (PS)	Immersion depth (mm)	Out-put (W)	Frequency (Hz)	Voltage (V)	Current (A)	
ACP-400FS 250	140	5	1"	250	400	50	200/380/415	2.6/1.5/1.4	17
	200					60		2.7/1.6/1.5	

<b>보호등급 (防护等级)</b> • IP44 : 400FS • IP54 : OPTION <b>절연계급 (绝缘等级)</b> • F : 400FS	<b>적용 应用</b> • 사용유체 使用液体 : Water/Coolant, Cutting oil, Grinding oil • 사용점도 使用粘度 : 1~32cSt이하   1~32cSt 以下 • 사용온도 使用温度 : 80°C이하   80°C 以下	<b>材质 材質</b> • Motor frame : ALDC • Pump body : Cast iron • Casing : Cast iron • Impeller : Powder steel • Shaft : Steel
--	---	---

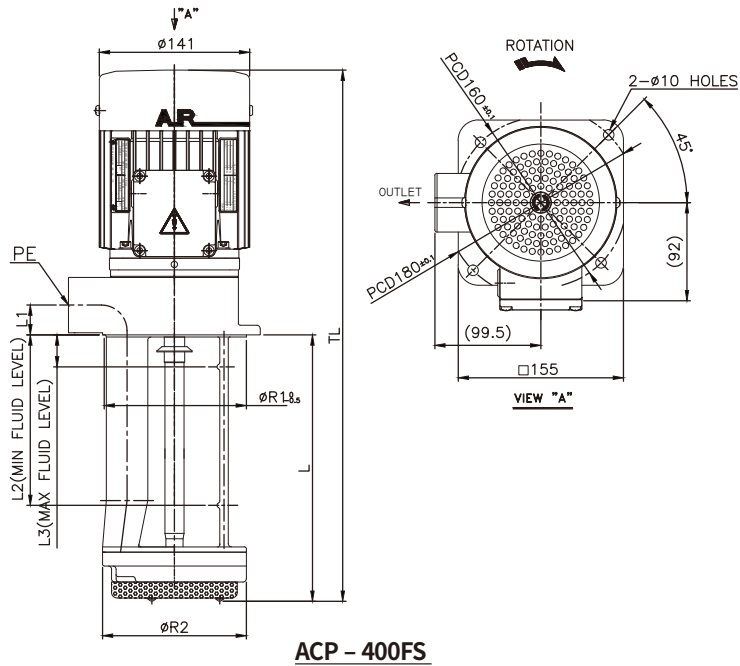
※ 상기 표에 있는 정격전압(220V/380V)은 표준 사양임. 그 외 전압에 따른 사양은 주문생산이 가능하므로 문의바랍니다.  
 ※ 上表的额定电压(220V / 380V)为标准规格. 此外的电压规格也可生产, 请向本公司咨询.

» 성능 곡선 (수용성 절삭유) · 性能曲线 (水溶性切削油)

※ISO VG 2 cSt, 20°C



» 외형도 · 外形图



TYPE	L	L1	L2	L3	TL	ØR1	ØR2	PE
ACP-400FS250	250	28	160	30	495	135	135	PS 1"

침수형 浸水式

# ACP - EF SERIES



①	ARYUNG Coolant pump
②	모터 출력 (W) / 电机功率 600 : 600W, 750 : 750W
③	펌프 형식 / 泵的类型
④	전압 / 电压 2/2 : 200/220V, 2/3 : 220/380V, 4/4 : 415/440V

- ACP-EF Type은 유체내 기포를 제거하여 오일(연삭, 냉각, 절삭), 절삭유 이송에 적합하다.
- 유체내 기포를 제거함으로 오일의 온도 상승, 소음 증가, 오일 산화, 열화 및 토출 효율 저하 등의 문제를 해결하여 품질 향상과 생산성 향상에 기여할 수 있다.
- ACP-EF Type 是可以去除液体内的气泡, 适用于油(研磨, 冷却, 切削), 等液体的输送。
- 由于去除液体内的气泡, 因此可以解决油温上升、噪音增加、有氧化、热化及吐出效率低下等问题, 有效提高产品质量与生产效率。

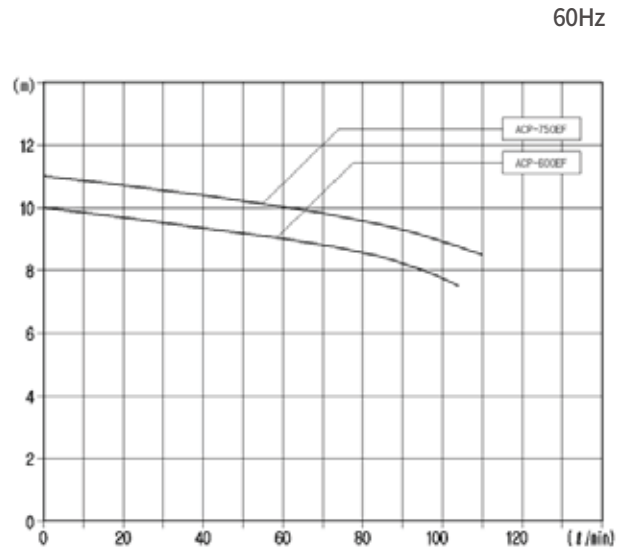
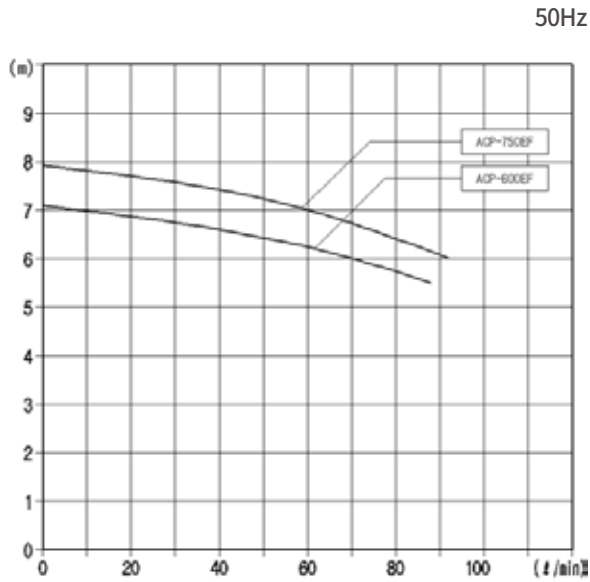
TYPE	PUMP				MOTOR				Weight (kg)
	Discharge volume (ℓ/min)	Head (m)	Out-Let (PS)	Immersion depth (mm)	Out-put (W)	Frequency (Hz)	Voltage (V)	Current (A)	
ACP-600EF	70	6	1"	250	600	50	200/380/415	3.3/1.9/1.8	21
	104	7.5				60	220/380/440	3.8/2.2/1.9	
ACP-750EF	60	7	1"	250	750	50	200/380/415	4.0/2.3/2.1	22
	110	8.5				60	220/380/440	4.3/2.5/2.2	

<b>보호등급 (防护等级)</b> • IP54 <b>절연계급 (绝缘等级)</b> • F : 400FS	<b>적용 应用</b> • 사용유체 使用液体 : Cutting oil, Grinding oil • 사용점도 使用粘度 : 12~32cSt이하   12~32cSt 以下 • 사용온도 使用温度 : 80°C이하   80°C 以下	<b>材質 재질</b> • Motor frame : ALDC • Pump body : Cast iron • Casing : Cast iron • Impeller : Cast iron • Shaft : Steel
---	--	--

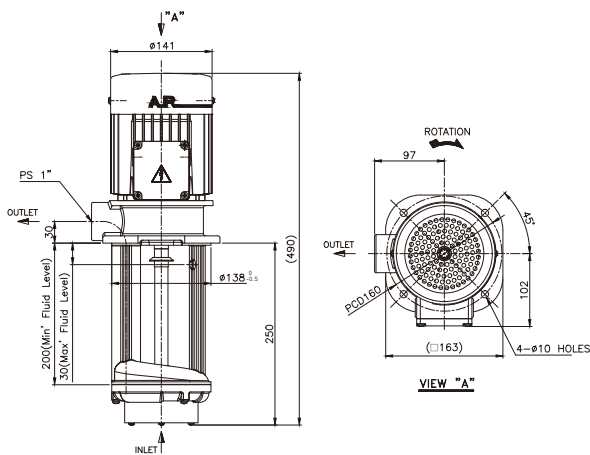
※ 상기 표에 있는 정격전압(220V/380V)은 표준 사양임. 그 외 전압에 따른 사양은 주문생산이 가능하므로 문의바랍니다.  
 ※ 上表的额定电压(220V / 380V)为标准规格. 此外的电压规格也可生产, 请向本公司咨询.

» 성능 곡선 (비수용성 절삭유) · 性能曲线 (非水溶性切削油)

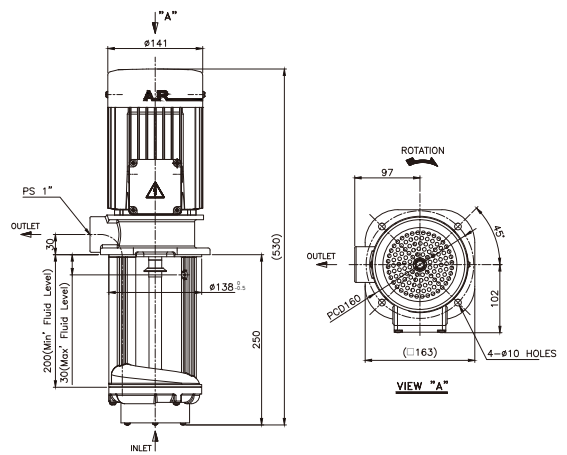
※ISO VG22 cSt, 40°C



» 외형도 · 外形图



**ACP - 600EF**

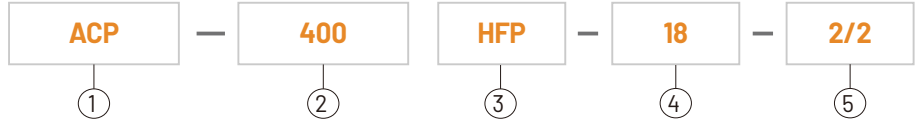


**ACP - 750EF**

침수형 浸水式

# ACP - HFP SERIES

## 50Hz 전용 / 50Hz专用



①	ARYUNG Coolant pump
②	모터 출력 (W) / 电机功率 180 : 180W, 250 : 250W, 400 : 400W, 750 : 750W, 1100 : 1100W
③	펌프 형식 / 泵的类型
④	침수 깊이 / 浸水深度 18 : 180mm, 19 : 190mm, 25 : 250mm
⑤	전압 / 電壓 2/2 : 200/220V, 2/3 : 220/380V, 4/4 : 415V

- ACP-HFP Type은 다소 양정이 요구되는 공작기계에 사용되는 침수식 펌프로서 별도의 오일마중이 필요치 않고, Mechanical-seal이 적용되지 않아 공회전에 의한 고장발생이 없으며, 외관이 콤팩트하여 범용 공작기계에 널리 사용 된다.
- ACP-HFP Type是浸水式泵, 适用于要求扬程的机床上, 无需额外的引液, 未安装机械密封, 不会发生因空转造成的故障, 外观尺寸紧凑, 广泛应用于机床设备。

TYPE	PUMP				MOTOR				Weight (kg)
	Discharge volume (ℓ/min)	Head (m)	Out-Let (PS)	Immersion depth (mm)	Out-put (W)	Frequency (Hz)	Voltage (V)	Current (A)	
ACP-180HFP 18/25	50	8	1/2"	180 / 250	180	50	200/380/415	1.1/0.64/0.58	11/12
ACP-250HFP 18/25	60	9	3/4"	180 / 250	250	50	200/380/415	1.6/0.93/0.85	12/13
ACP-400HFP 18/28	80	10	1"	180 / 250	400	50	200/380/415	2.6/1.5/1.4	18/19.5
ACP-750HFP 19/25	100	12	1"	190 / 250	750	50	200/380/415	3.62/1.91/1.74	21/22
ACP-1100HFP 19/25	100	15	1"	190 / 250	1100	50	200/380/415	4.4/2.58/2.3	24/25

### 보호등급 (防护等级)

- IP44 : 180HFP, 250HFP, 400HFP
- IP54 : 750HFP, 1100HFP

### 절연계급 (绝缘等级)

- F

### 적용 应用

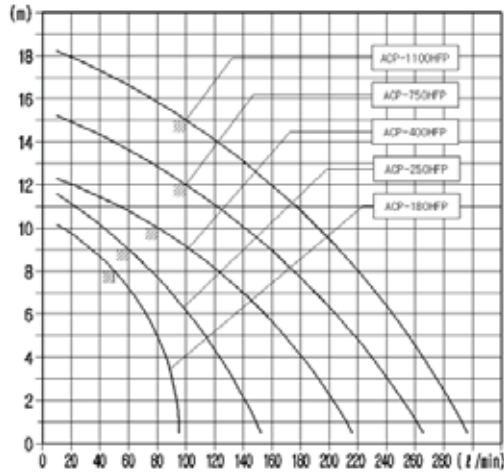
- 사용유체 使用液体 :  
Water/Coolant, Cutting oil, Grinding oil
- 사용점도 使用粘度 : 1~32cSt이하 | 1~32cSt 以下
- 사용온도 使用温度 : 80°C이하 | 80°C 以下

※ 상기 표에 있는 정격전압(50Hz, 220V/380V)은 표준 사양임. 그 외 전압에 따른 사양은 주문생산이 가능하므로 문의바랍니다.

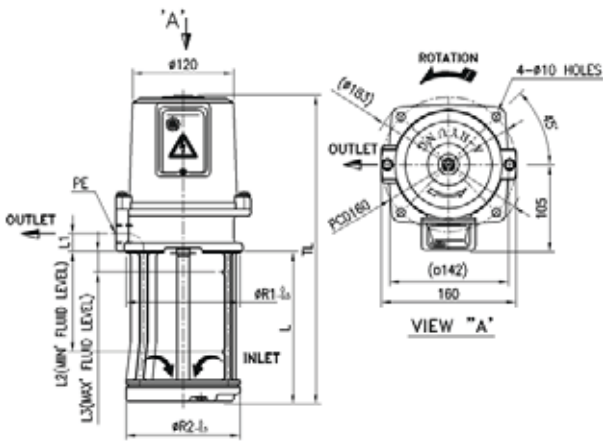
※ 上表的额定电压(50Hz, 220V / 380V)为标准规格. 此外的电压规格也可生产, 请向本公司咨询。

» 성능 곡선 (수용성 절삭유) · 性能曲线 (水溶性切削油)

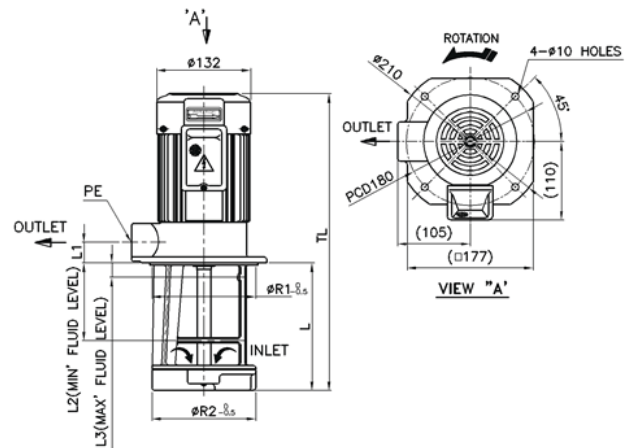
※ISO VG2 cSt, 20°C



» 외형도 · 外形图



ACP - 180HFP, 250HFP



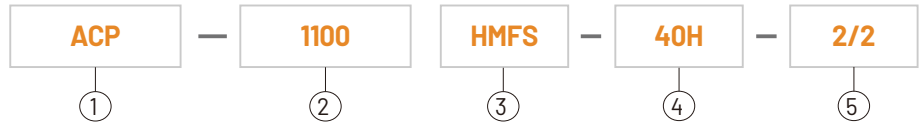
ACP - 400HFP, 750HFP, 1100HFP

TYPE	L	L1	L2	L3	TL	ØR1	ØR1	PE
ACP-180HFP 18	180		120	25	365	135	135	PS 1/2"
ACP-180HFP 25	250	20	190		435			
ACP-250HFP 18	180		120	25	365	135	135	PS 3/4"
ACP-250HFP 25	250	20	190		435			
ACP-400HFP 18	180		110	30	420	152	146	PS 1"
ACP-400HFP 28	250	29	210		520			
ACP-750HFP 19	190		112	30	465	165	165	PS 1"
ACP-750HFP 25	250	30	172		525			
ACP-1100HFP 19	190		112	30	490	165	165	PS 1"
ACP-1100HFP 25	250	30	172		550			

침수형 浸水式

# ACP - HMFS - H SERIES

## 50Hz 전용 / 50Hz 专用



①	ARYUNG Coolant pump
②	모터 출력 (W) / 电机功率 600 : 600W, 750 : 750W, 1100 : 1100W
③	펌프 형식 / 泵的类型
④	양정 (m) / 扬程
⑤	전압 / 电压 2/2 : 200/220V, 2/3 : 220/380V, 4/4 : 415V

- 50Hz 전용 양정형 다단 원심펌프로서 높은 압력 필요로 하는 고정밀, 고성능의 공작 기계에 매우 적합하다.
- 모터와 펌프 부분 사이 일정간격을 유지하여 모터에서 발생된 열이 펌프에 직접 전달 되지 않도록 설계되어 유온 상승에 영향을 주지 않는다.
- 50Hz 专用扬程式多级离心泵, 适用于需要高压的高精密、高性能机床设备。
- 电机和水泵之间保持一定的间距, 因此电机产生的热不会直接传递到水泵上, 所以不会影响油温上升。

TYPE	PUMP				MOTOR				Weight (kg)
	Discharge volume (ℓ/min)	Head (m)	Out-Let (PS)	Immersion depth (mm)	Out-put (W)	Frequency (Hz)	Voltage (V)	Current (A)	
ACP-600HMFS 20H	30	20	3/4"	170	600	50	200/380/415	3.0/2.7/1.7	23
ACP-750HMFS 30H	30	30	3/4"	170	750	50	200/380/415	3.62/3.29/1.91	24
ACP-1100HMFS 40H	30	40	3/4"	190	1100	50	200/380/415	4.48/4.07/2.36	26

### 보호등급 (防护等级)

- IP54

### 절연계급 (绝缘等级)

- F

### 적용 응용

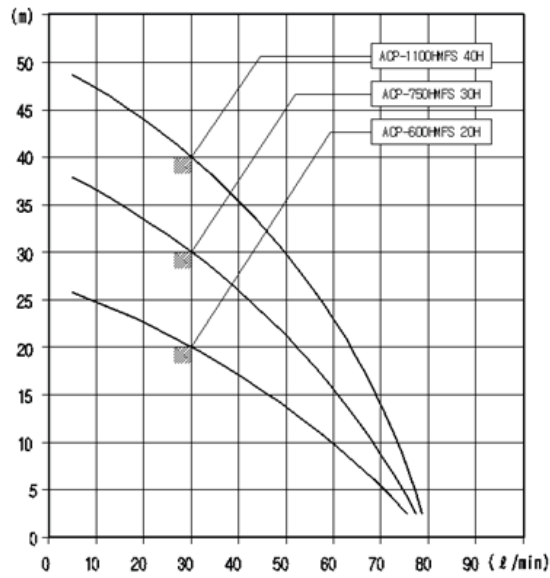
- 사용유체 使用液体 :  
Water/Coolant, Cutting oil, Grinding oil
- 사용점도 使用粘度 : 1~32cSt이하 | 1~32cSt 以下
- 사용온도 使用温度 : 80°C이하 | 80°C 以下

※ 상기 표에 있는 정격전압(50Hz, 220V/380V)은 표준 사양임. 그 외 전압에 따른 사양은 주문생산이 가능하므로 문의바랍니다.

※ 上表的额定电压(50Hz, 220V / 380V)为标准规格. 此外电压规格也可生产, 请向本公司咨询.

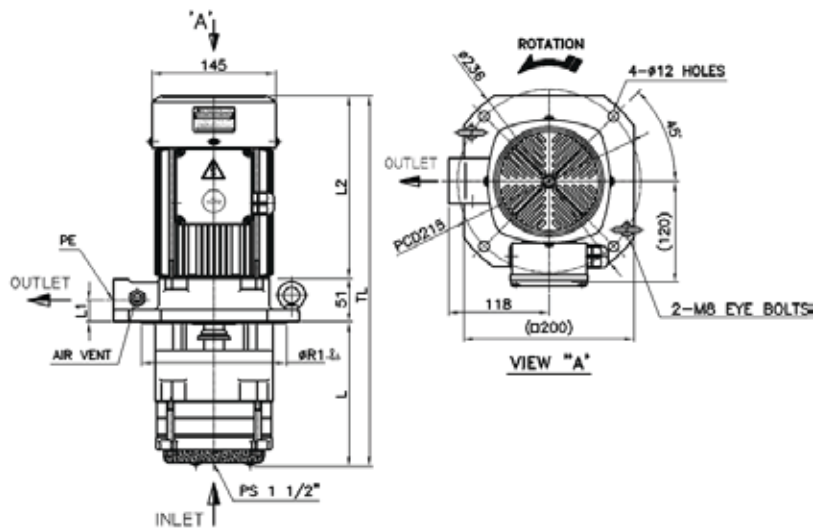


» 성능 곡선 (수용성 절삭유) · 性能曲线 (水溶性切削油)



※ISO VG2cSt, 20°C

» 외형도 · 外形图

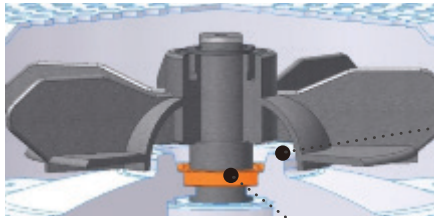


ACP - HMFS-H

TYPE	L	L1	L2	TL	ØR1	PE
ACP-600HMFS 20H	170	25	199	420	170	PS 3/4"
ACP-750HMFS 30H	170	25	214	435	170	PS 3/4"
ACP-1100HMFS 40H	190	25	239	480	170	PS 3/4"

# 다단 침수형 多级浸水式

» ACP-MF, BMF Series

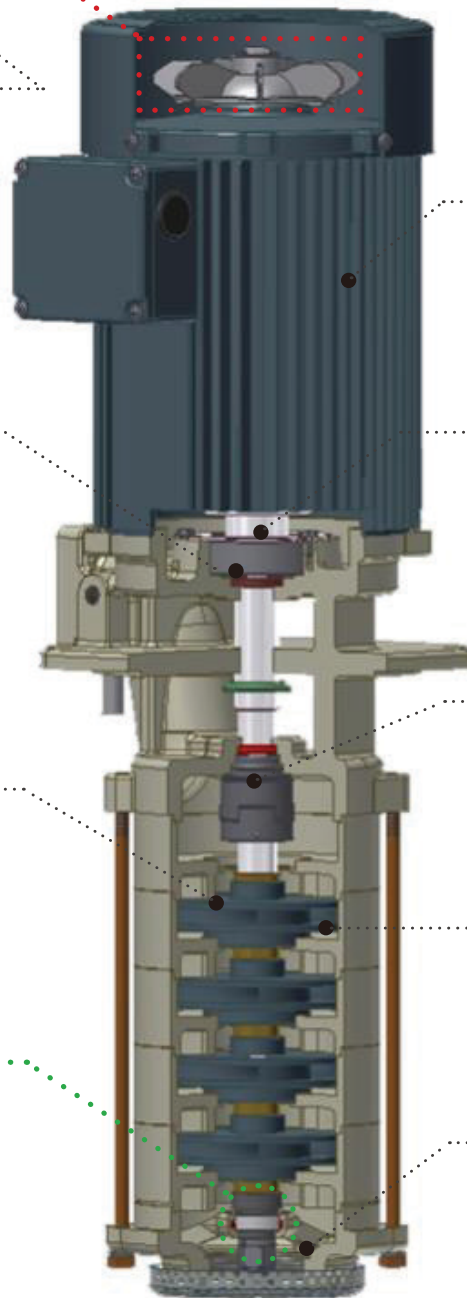


## MOTOR COVER

- 상측에 단이 있어 측면에서 침투하는 유체 및 이물질의 침입을 방지
- 上侧有台阶可以防止从侧面流入液体及杂质

## VC-RETAINER

- 모터 내부로 유체 및 이물질 침입 방지
- 防止液体及杂质流入电机内部



## MOTOR

- Premium efficiency IE 2, IE 3

## END COVER

- 펌프 기동 시 Bearing 밀림을 방지
- 泵启动时防止轴承推动

## RETAINER

- 모터 내부로 유체 침입 방지
- 防止液体流入电机内部

## MECHANICAL SEAL

- Ø22 \_ UUO type : T.C + T.C
- Ø22 \_ A4 type : CARBON + SIC

## IMPELLER

- 재질 : FC 250
- Chip 에 대한 내구성이 우수함
- 材质 : FC 250
- 对于Chip 的耐久性优秀

## CASING

- 재질 : FC 250
- Chip 에 대한 내구성이 우수함
- 材质 : FC 250
- 对于Chip 的耐久性优秀



## T.C BUSHING

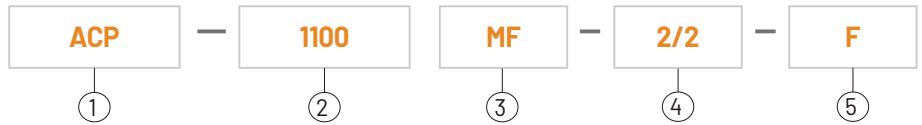
- 축 흔들림을 방지하여 진동을 최소화하고 특수합금 재질을 적용하여 내구성이 우수하다.
- 防止震动, 采用特殊合金材质, 耐久性优秀.

## SUCTION FILTER

- 이물질의 침투를 방지하여 펌프 수명을 연장함.
- 防止杂质的浸入, 延长泵的使用寿命.

다단 침수형 多级浸水式

# ACP - MF(S) SERIES



①	ARYUNG Coolant pump
②	모터 출력 (W) / 电机功率 400 : 400W, 750 : 750W, 1100 : 1100W, 1800 : 1800W, 2500 : 2500W, 4000 : 4000W
③	펌프 형식 / 泵的类型
④	전압 / 电压 2/2 : 200/220V, 2/3 : 220/380V, 4/4 : 415/440V
⑤	토출구 No mark : Screw type, F : Flange type

- ACP-MF(S) Type은 대유량 다단 원심펌프로써 많은 유량을 필요로 하는 고정밀, 고성능의 대형기계에 주로 사용되며, 가공물을 냉각 시켜 표면조도를 향상시키고, 절삭된 칩을 분산시켜 흘러 내리게 하거나, 세척하는데 매우 적합하다.
- 모터와 펌프 부분 사이 일정 간격을 유지하여 모터에서 발생된 열이 펌프에 직접 전달되지 않도록 설계되어 유온 상승에 영향을 주지 않는다.
- 是大流量多级离心泵, 主要适用于要求大流量的高精密、高性能大型机械设备; 主要用于冷却加工件上来提高表面光泽度, 并分散排屑或进行清洗等。
- 电机和水泵之间保持一定的间距, 因此电机产生的热不会直接传递到水泵上, 所以不会影响油温上升。

TYPE	PUMP				MOTOR				Weight (kg)
	Discharge volume (ℓ/min)	Head (m)	Out-Let (PS)	Immersion depth (mm)	Out-put (W)	Frequency (Hz)	Voltage (V)	Current (A)	
ACP-400MF(S)	140	5				50	200/380/415	2.6/1.5/1.4	25(24)
	200	5	1 1/4"	245(210)	400	60	220/380/440	2.7/1.6/1.5	
ACP-750MF	160	5	1 1/4"	245	700	50	200/380/415	3.6/1.9/1.73	26
	240	5				60	220/380/440	4.0/2.3/2.0	
ACP-1100MF(S)	150	10	1 1/4"	245(214)	1100	50	200/380/415	4.4/2.5/2.3	27(26)
	165	15				60	220/380/440	4.8/2.8/2.6	
ACP-1800MF(S)	250	10	1 1/2"	280(198)	1800	50	200/380/415	6.6/3.8/3.5	38(30)
	220	20				60	220/380/440	7.2/4.2/4.0	
ACP-2500MF	300	10	1 1/2"	280	2500	50	200/380/415	9.2/5.3/4.9	42
	310	20				60	220/380/440	10.0/5.8/5.5	
ACP-4000MF	310	10	1 1/2"	350	4000	50	200/380/415	14.2/8.2/7.5	46
	340	20				60	220/380/440	15.4/8.9/8.5	

### 보호등급 (防护等级)

- IP44 : 400MF(S), 750MF
- IP54 : 1100MF(S), 1800MF(S), 2500MF, 4000MF

### 절연계급 (绝缘等级) : F

### 적용 应用

- 사용유체 使用液体 :  
Water/Coolant, Cutting oil, Grinding oil
- 사용점도 使用粘度 : 1~32cSt이하 | 1~32cSt 以下
- 사용온도 使用温度 : 80°C이하 | 80°C 以下

※ 상기 표에 있는 정격전압(50Hz, 220V/380V)은 표준 사양임. 그 외 전압에 따른 사양은 주문생산이 가능하므로 문의바랍니다.

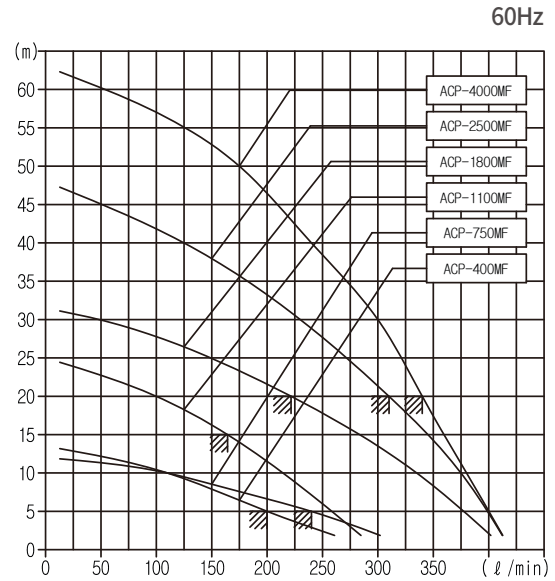
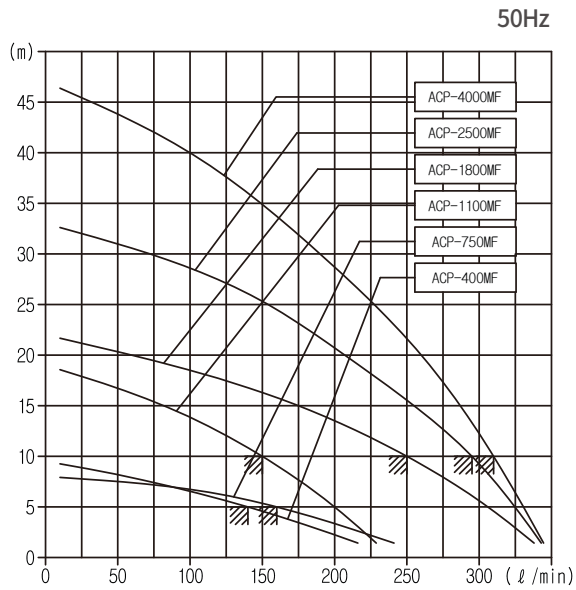
※ 上表的额定电压(50Hz, 220V / 380V)为标准规格. 其他的电压规格也可生产, 请向本公司咨询.

다단 침수형 多级浸水式

# ACP - MF(S) SERIES

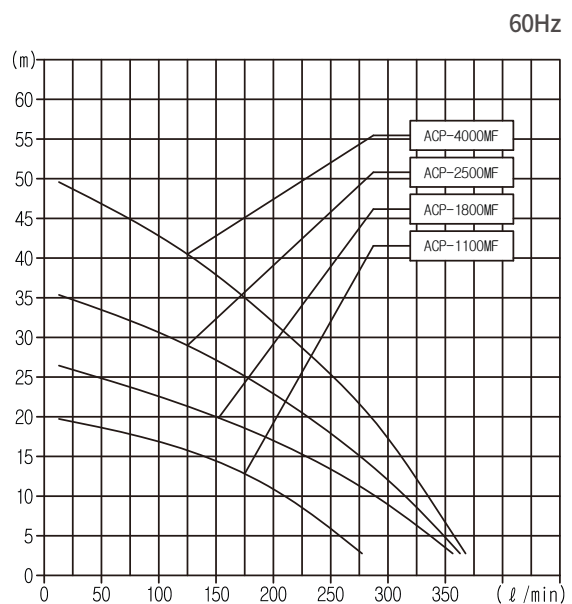
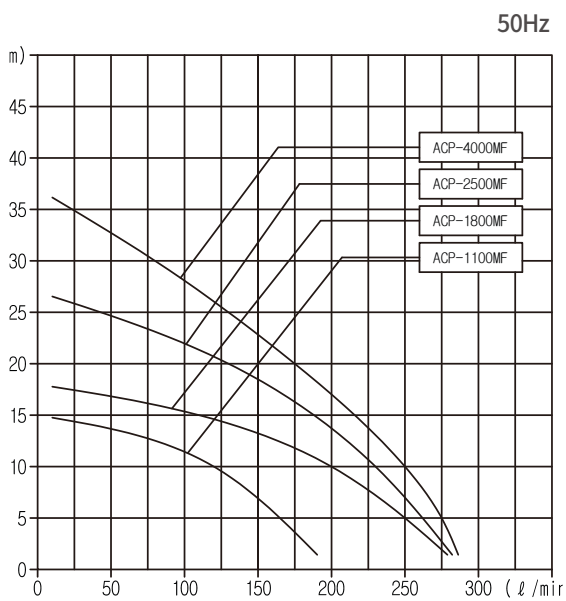
» 성능 곡선 (수용성 절삭유) · 性能曲线 (水溶性切削油)

※ISO VG 2 cSt, 20°C

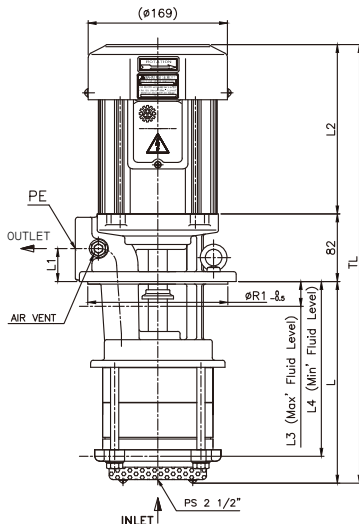
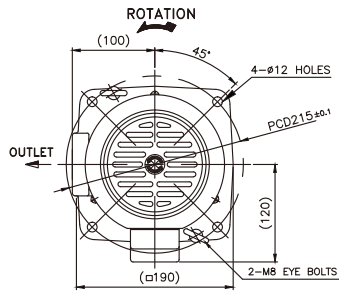


» 성능 곡선 (비수용성 절삭유) · 性能曲线 (非水溶性切削油)

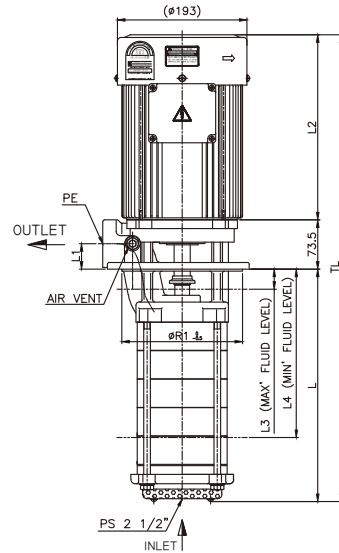
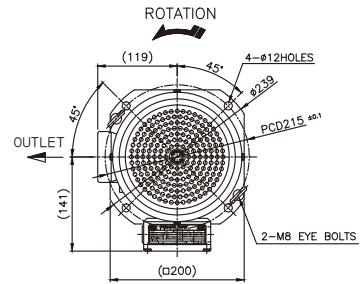
※ISO VG 10 cSt, 40°C



» 외형도 · 外形图



**ACP - 400MF(S), 750MF, 1100MF(S)**

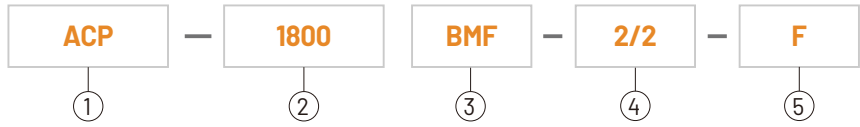


**ACP - 1800MF(S), 2500MF, 4000MF**

TYPE	L	L1	L2	L3	L4	TL	ØR1	PE
ACP-400MF	245	40	212	30	200	539	170	PS 1 1/4"
ACP-400MFS	210	40	212	30	167	504	170	PS 1 1/4"
ACP-750MF	245	40	206	30	200	533	170	PS 1 1/4"
ACP-1100MF	245	40	212	30	200	539	170	PS 1 1/4"
ACP-1100MFS	214	40	212	30	167	508	170	PS 1 1/4"
ACP-1800MF	280	38	214	30	182	568	180	PS 1 1/2"
ACP-1800MFS	198	38	214	30	141	486	180	PS 1 1/2"
ACP-2500MF	280	38	231	30	182	585	180	PS 1 1/2"
ACP-4000MF	350	38	276	30	251	700	180	PS 1 1/2"

다단 침수형 多级浸水式

# ACP-BMF SERIES



①	ARYUNG Coolant pump
②	모터 출력 (W) / 电机功率 1800 : 1800W, 2500 : 2500W, 4000 : 4000W, 5500 : 5500W
③	펌프 형식 / 泵的类型
④	전압 / 电压 2/2 : 200/220V, 2/3 : 220/380V, 4/4 : 415/440V
⑤	토출구 No mark : Screw type, F : Flange type

- ACP-BMF Type은 대유량 다단 원심펌프로서 많은 유량을 필요로 하는 고정밀, 고성능의 대형기계에 주로 사용되며, 가공물을 냉각시켜 표면조도를 향상시키고, 절삭된 칩을 분산시켜 흘러내리게 하거나, 세척하는데 매우 적합하다.
- 모터와 펌프 부분 사이 일정 간격을 유지하여 모터에서 발생된 열이 펌프에 직접 전달되지 않도록 설계되어 유온 상승에 영향을 주지 않는다.
- 是大流量多级离心泵, 主要适用于要求大流量的高精密, 高性能大型机械设备; 主要用于冷却加工件上来提高表面光泽度, 并分散排屑或进行清洗等。
- 电机和水泵之间保持一定的间距, 因此电机产生的热不会直接传递到水泵上, 所以不会影响油温上升。

TYPE	PUMP				MOTOR				Weight (kg)
	Discharge volume (ℓ/min)	Head (m)	Out-Let (PS)	Immersion depth (mm)	Output (W)	Frequency (Hz)	Voltage (V)	Current (A)	
ACP-1800BMF	300	10				50	200/380/415	6.6/3.8/3.5	45
	400	12	2"	242	1800	60	220/380/440	7.2/4.2/4.0	
ACP-2500BMF	400	10	2"	295	2500	50	200/380/415	9.2/5.3/4.9	46
	400	20				60	220/380/440	10.0/5.8/5.5	
ACP-4000BMF	450	10	2"	348	4000	50	200/380/415	14.2/8.2/7.5	50
	500	20				60	220/380/440	15.4/8.9/8.5	
ACP-5500BMF	480	10	2"	401	5500	50	200/380/415	20.0/11.5/10.5	57
	550	20				60	220/380/440	23.1/13.4/11.6	

**보호등급 (防护等级)**

- IP54

**절연계급 (绝缘等级)**

- F

**적용 应用**

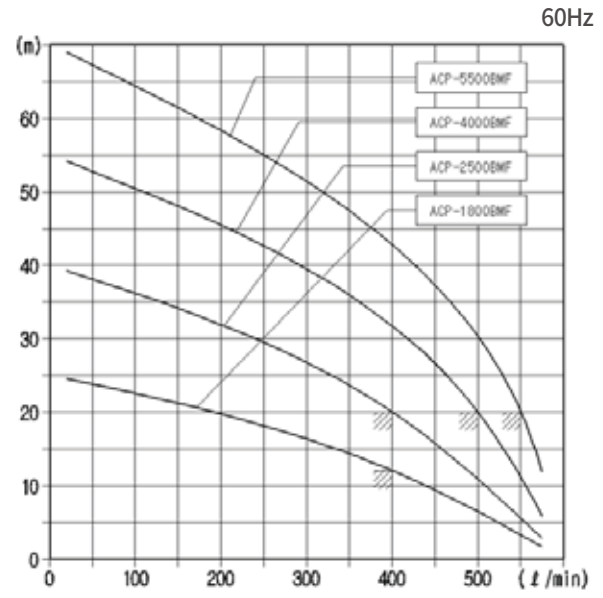
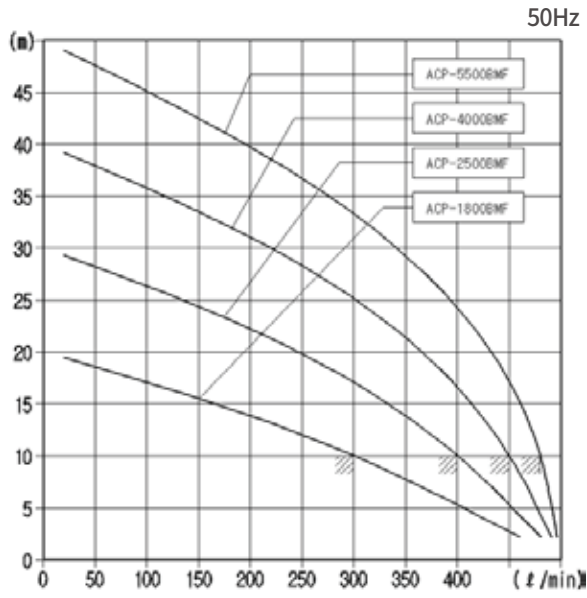
- 사용유체 使用液体 : Water/Coolant, Cutting oil, Grinding oil
- 사용점도 使用粘度 : 1~2cSt이하 | 1~2cSt 以下
- 사용온도 使用温度 : 80°C이하 | 80°C 以下

※ 상기 표에 있는 정격전압(50Hz, 220V/380V)은 표준 사양임. 그 외 전압에 따른 사양은 주문생산이 가능하므로 문의바랍니다.

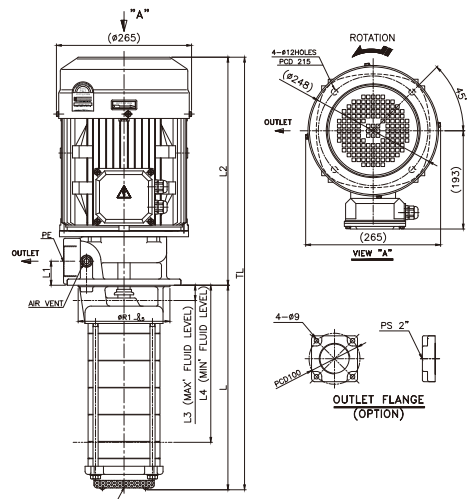
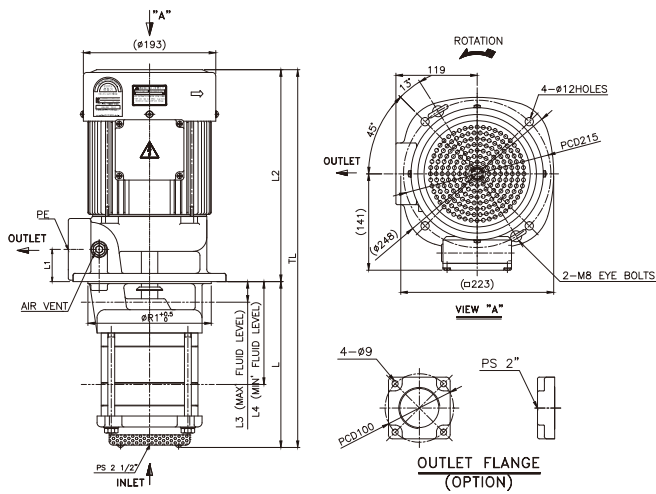
※ 上表的额定电压(50Hz, 220V / 380V)为标准规格. 此外的电压规格也可生产, 请向本公司咨询.

» 성능 곡선 (수용성 절삭유) · 性能曲线 (水溶性切削油)

※ISO VG 2 cSt, 20°C



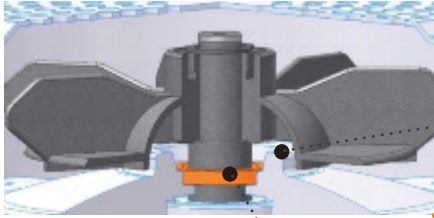
» 외형도 · 外形图



TYPE	L	L1	L2	L3	L4	TL	ØR1	PE
ACP-1800BMF	242	47	314	30	150	556	180	PS 2"
ACP-2500BMF	295	47	331	30	202	626	180	PS 2"
ACP-4000BMF	348	47	376	30	255	724	180	PS 2"
ACP-5500BMF	401	47	447	30	308	848	180	PS 2"

# 다단 침수형 多级浸水式

## » ACP- HMFS, HMFD Series

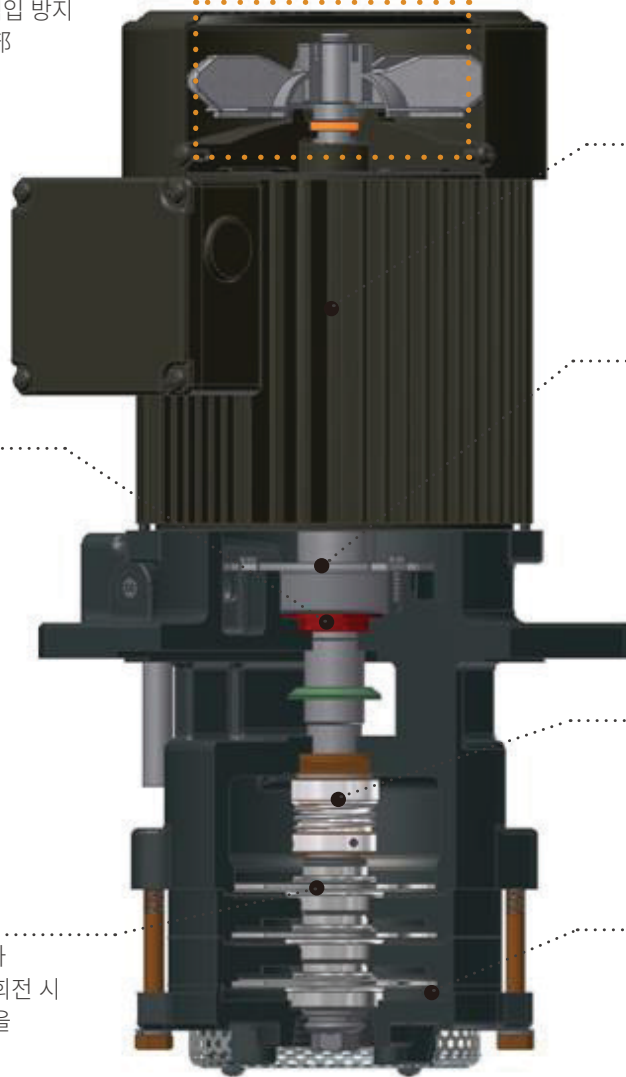


### MOTOR COVER

- 상측에 단이 있어 측면에서 침투하는 유체 및 이물질의 침입을 방지
- 上侧有台阶可以防止从侧面流入液体及杂质

### VC-RETAINER

- 모터 내부로 유체 및 이물질 침입 방지
- 防止液体及杂质流入电机内部



### MOTOR

- Premium efficiency IE 2 , IE 3

### END COVER

- 펌프 기동 시 Bearing 밀림을 방지
- 泵启动时防止轴承推动

### RETAINER

- 모터 내부로 유체 침입 방지
- 防止液体流入电机内部

### MECHANICAL SEAL

- Ø22 \_ UUO type : T.C + T.C
- Ø22 \_ A4 type : CARBON + SIC

### IMPELLER

- MOUNT를 적용하여 SHAFT와 접촉면적을 극대화하여 순간 회전 시 하중을 분산하여 부품의 파손을 방지하여 내구성이 뛰어나다.
- 适用MOUNT与 SHAFT接触面积最大化瞬间旋转时分散负重.防止部品破损提高了产品耐久性.

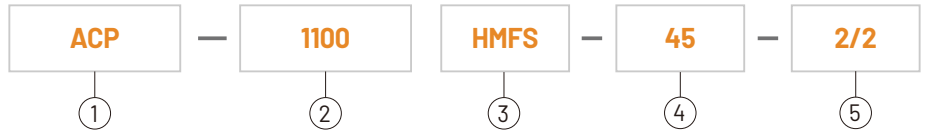
### CASING

- 재질 : FC 250
- Chip 에 대한 내구성이 우수함
- 材质 : FC 250
- 对于Chip 的耐久性优秀



다단 침수형 多级浸水式

# ACP-HMFS SERIES



①	ARYUNG Coolant pump
②	모터 출력 (W) / 电机功率 1100 : 1100W, 1800 : 1800W, 2500 : 2500W, 4000 : 4000W
③	펌프 형식 / 泵的类型
④	양정 (m) / 扬程
⑤	전압 / 电压 2/2 : 200/220V, 2/3 : 220/380V, 4/4 : 415/440V

- ACP-HMFS Type은 양정형 다단 원심펌프로서 높은 압력을 필요로 하는 고정밀, 고성능의 공작기계에 매우 적합하다.
- 모터와 펌프 부분 사이 일정간격을 유지하여 모터에서 발생된 열이 펌프에 직접 전달되지 않도록 설계되어 유온 상승에 영향을 주지 않는다.
- ACP-HMFS是扬程型多级离心泵,适用于要求高压的高精密、高性能的机床设备。
- 电机和水泵之间保持一定的间距,因此电机产生的热不会直接传递到水泵上,所以不会影响油温上升。

TYPE	PUMP				MOTOR				Weight (kg)
	Discharge volume (ℓ/min)	Head (m)	Out-Let (PS)	Immersion depth (mm)	Out-put (W)	Frequency (Hz)	Voltage (V)	Current (A)	
ACP-1100 HMFS 30 / 45	30	20/30	3/4"	170	1100	50	200/380/415	4.4/2.5/2.3	25/26
		30/45					220/380/440	4.8/2.8/2.6	
ACP-1800 HMFS 60 / 70	30	40/55	3/4"	190	1800	50	200/380/415	6.6/3.8/3.5	29/30
		60/70					220/380/440	7.2/4.2/4.0	
ACP-2500 HMFS 85 / 100	30	65/75	3/4"	245	2500	50	200/380/415	9.2/5.3/4.9	37/38
		85/100					220/380/440	10.0/5.8/5.5	
ACP-4000 HMFS 115 / 130 / 145	30	90/100/110	3/4"	325	4000	50	200/380/415	14.2/8.2/7.5	47/48/49
		115/130/145					220/380/440	15.4/8.9/8.5	

### 보호등급 (防护等级)

• IP54

절연계급 (绝缘等级) : F

### 적용 응용

- 사용유체 使用液体 :  
Water/Coolant, Cutting oil, Grinding oil
- 사용점도 使用粘度 : 1~32cSt이하 | 1~32cSt 以下
- 사용온도 使用温度 : 80°C이하 | 80°C 以下

※ 상기 표에 있는 정격전압(220V/380V)은 표준 사양임. 그 외 전압에 따른 사양은 주문생산이 가능하므로 문의바랍니다.

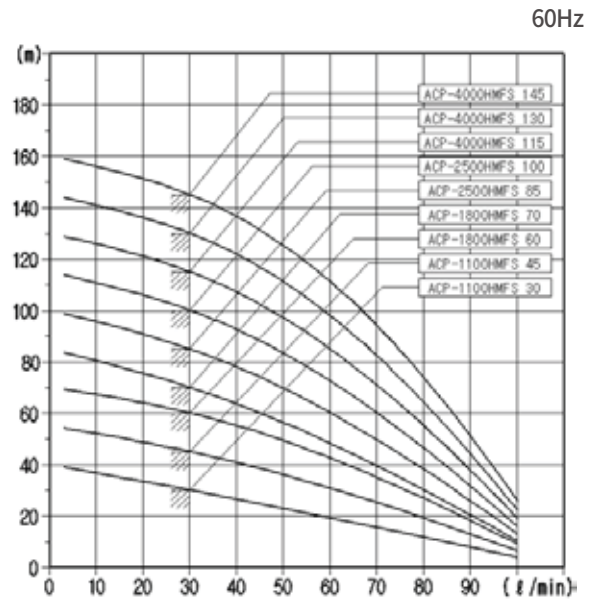
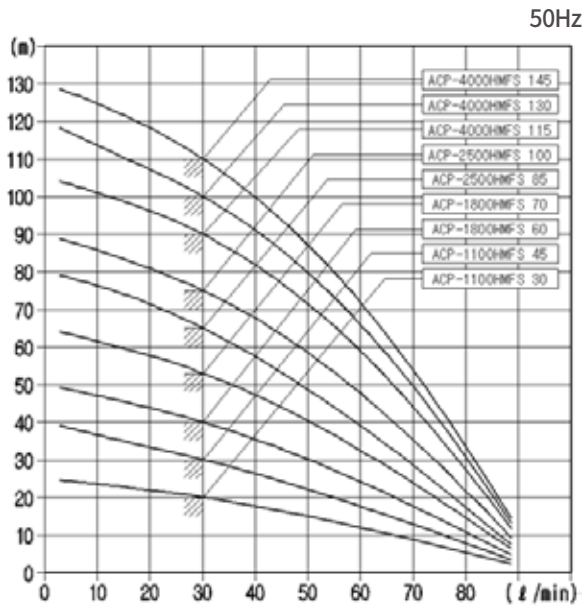
※ 上表的额定电压(220V / 380V)为标准规格. 此外的电压规格也可生产, 请向本公司咨询.

다단 침수형 多级浸水式

# ACP-HMFS SERIES

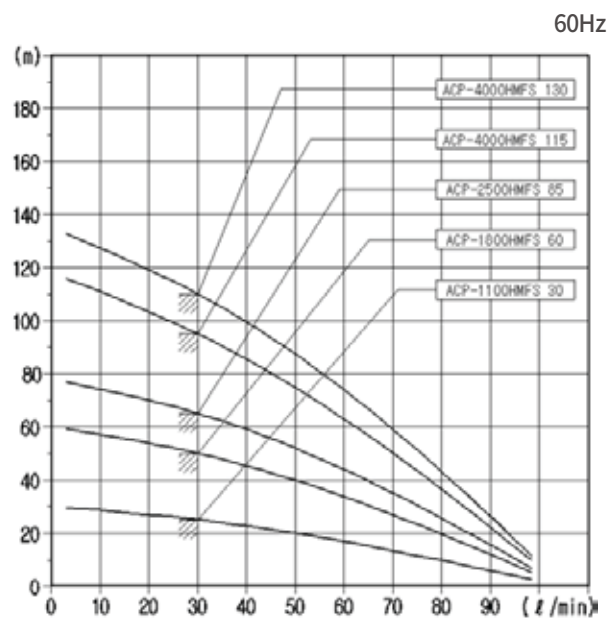
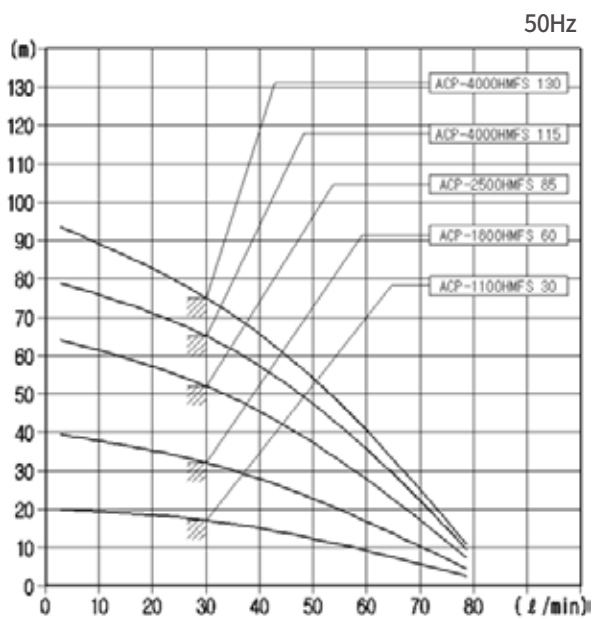
» 성능 곡선 (수용성 절삭유) · 性能曲线 (水溶性切削油)

※ISO VG 2 cSt, 20°C

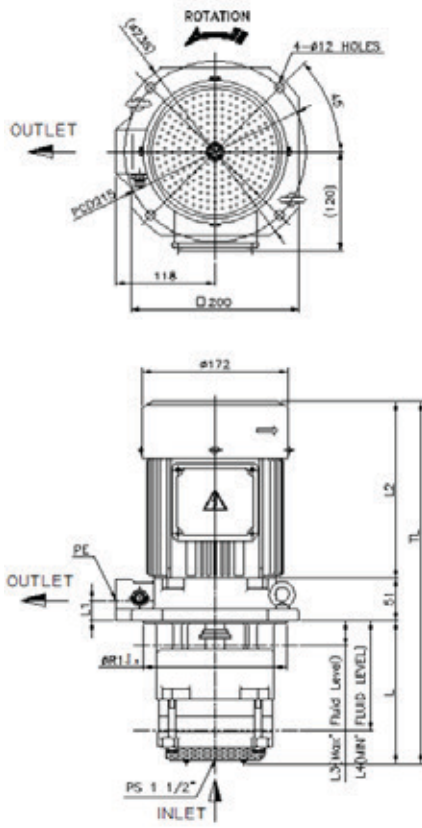


» 성능 곡선 (비수용성 절삭유) · 性能曲线 (非水溶性切削油)

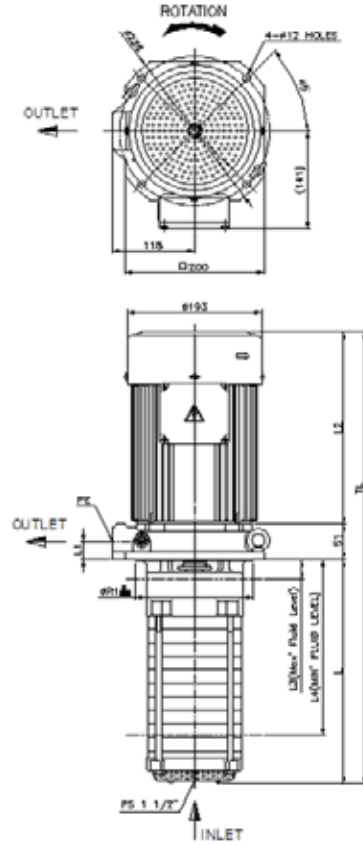
※ISO VG 10 cSt, 40°C



» 외형도 · 外形图



**ACP - 1100HMFS**

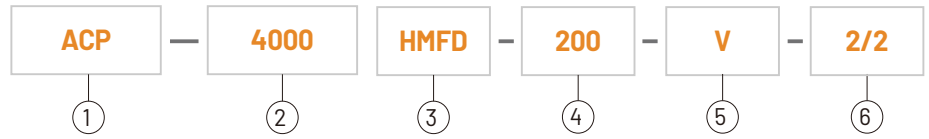


**ACP - 1800HMFS, 2500HMFS, 4000HMFS**

TYPE	L	L1	L2	L3	L4	TL	ØR1	PE
ACP-1100HMFS	170	25	212	30	130	433	170	PS 3/4"
ACP-1800HMFS	190	25	214	30	150	455	170	PS 3/4"
ACP-2500HMFS	245	25	231	30	177	527	170	PS 3/4"
ACP-4000HMFS	325	25	276	30	253	652	170	PS 3/4"

## 다단 침수형 多级浸水式

# ACP-HMFD SERIES



①	ARYUNG Coolant pump
②	모터 출력 (W) / 电机功率 4000 : 4000W, 5500 : 5500W
③	펌프 형식 / 泵的类型
④	양정 (m) / 扬程
⑤	부착방식 / 安装方式 V : vertical, H : Horizontal
⑥	전압 / 电压 2/2 : 200/220V, 2/3 : 220/380V, 4/4 : 415/440V

- ACP-HMFD Type은 양정형 다단 원심펌프로서 높은 압력 필요로 하는 고정밀, 고성능의 공작기계에 매우 적합하다.
- 모터와 펌프 부분 사이 일정간격을 유지하여 모터에서 발생된 열이 펌프에 직접 전달되지 않도록 설계되어 유온 상승에 영향을 주지 않는다.
- ACP-HMFD 是扬程型多级离心泵, 适用于要求高压的高精密、高性能的机床设备。
- 电机和水泵之间保持一定的间距, 因此电机产生的热不会直接传递到水泵上, 所以不会影响到油温上升。

TYPE	PUMP					MOTOR				Weight (kg)
	Discharge volume (ℓ/min)	Head (m)	In-Let (PS)	Out-Let (PS)	Immersion depth (mm)	Out-put (W)	Frequency (Hz)	Voltage (V)	Current (A)	
ACP-4000HMFD 180 V (H)	20	125	1 1/2"	3/4"	325	4000	50	200/380/415	14.2/8.2/7.5	64
		180	(1 1/4")	(-)	(-)		60	220/380/440	15.4/8.9/8.5	
ACP-4000HMFD 200 V (H)	20	135	1 1/2"	3/4"	325	4000	50	200/380/415	14.2/8.2/7.5	65
		200	(1 1/4")	(-)	(-)		60	220/380/440	15.4/8.9/8.5	
ACP-5500HMFD 200 V (H)	20	145	1 1/2"	3/4"	470	5500	50	200/380/415	24.1/14.0/10.5	75
		200	(1 1/4")	(-)	(-)		60	220/380/440	23.1/13.4/11.6	
ACP-5500HMFD 220 V (H)	20	155	1 1/2"	3/4"	470	5500	50	200/380/415	24.1/14.0/10.5	76
		220	(1 1/4")	(-)	(-)		60	220/380/440	23.1/13.4/11.6	
ACP-5500HMFD 240 V (H)	20	165	1 1/2"	3/4"	470	5500	50	200/380/415	24.1/14.0/10.5	77
		240	(1 1/4")	(-)	(-)		60	220/380/440	23.1/13.4/11.6	
ACP-5500HMFD 260 V (H)	20	175	1 1/2"	3/4"	470	5500	50	200/380/415	24.1/14.0/10.5	78
		260	(1 1/4")	(-)	(-)		60	220/380/440	23.1/13.4/11.6	
ACP-5500HMFD 280 V (H)	20	185	1 1/2"	3/4"	470	5500	50	200/380/415	24.1/14.0/10.5	79
		280	(1 1/4")	(-)	(-)		60	220/380/440	23.1/13.4/11.6	

### 보호등급 (防护等级)

- IP54

### 절연계급 (绝缘等级)

- F

### 적용 应用

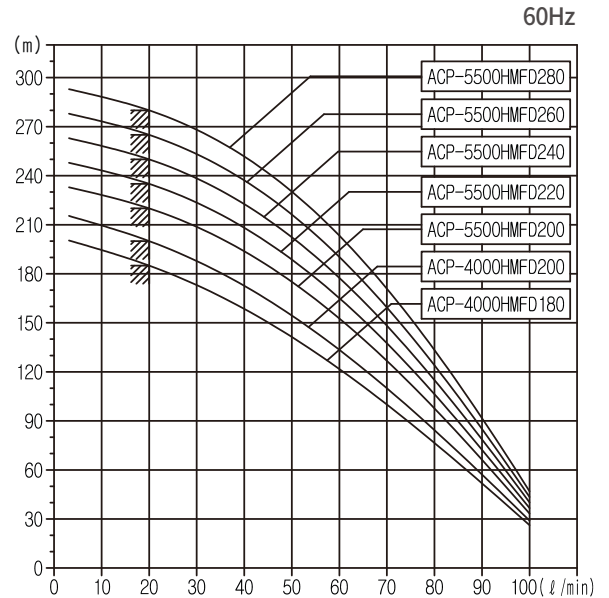
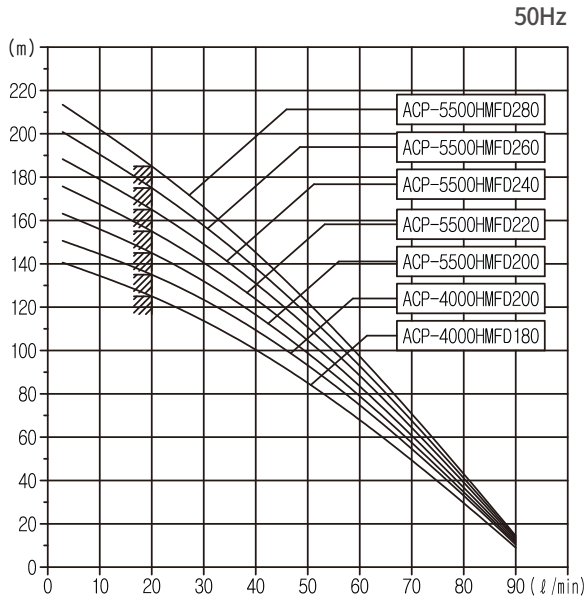
- 사용유체 使用液体 :  
Water/Coolant, Cutting oil, Grinding oil
- 사용점도 使用粘度 : 1~2cSt이하 | 1~2cSt 以下
- 사용온도 使用温度 : 80°C이하 | 80°C 以下

※ 상기 표에 있는 정격전압(220V/380V)은 표준 사양임. 그 외 전압에 따른 사양은 주문생산이 가능하므로 문의바랍니다.

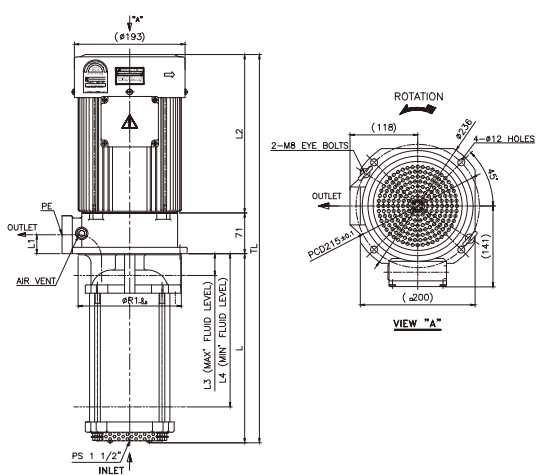
※ 上表的额定电压(220V / 380V)为标准规格. 此外的电压规格也可生产, 请向本公司咨询.

» 성능 곡선 (수용성 절삭유) · 性能曲线 (水溶性切削油)

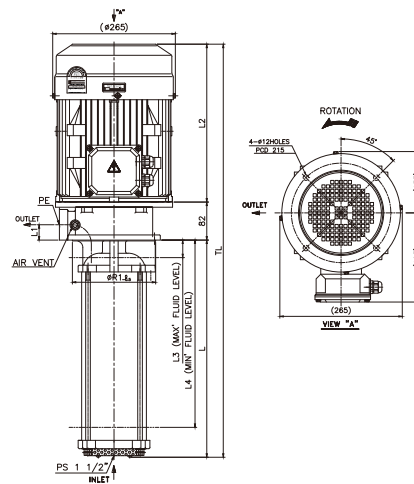
※ISO VG 2 cSt, 20°C



» 외형도 · 外形图



ACP - 4000HMF - V



ACP - 5500HMF - V

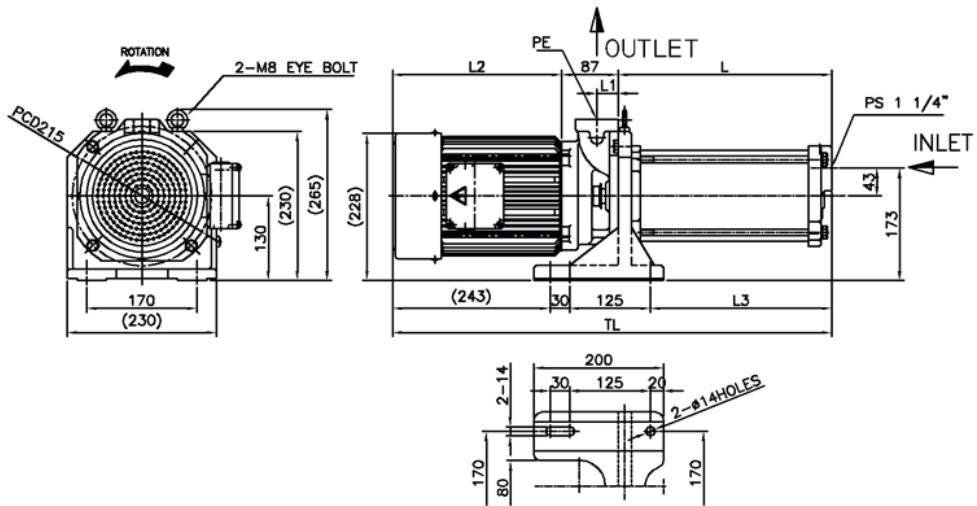
TYPE	L	L1	L2	L3	L4	TL	Ø1	PE
ACP-4000HMF 180V/200V	325	33	276	38	260	672	180	PS 3/4"
ACP-5500HMF 200V/220V	470	33	352	38	405	893	180	PS 3/4"
ACP-5500HMF 240V/260V	470	33	352	38	405	893	180	PS 3/4"
ACP-5500HMF 280V	470	33	352	38	405	893	180	PS 3/4"

다단 침수형 多级浸水式

# ACP-HMFD SERIES

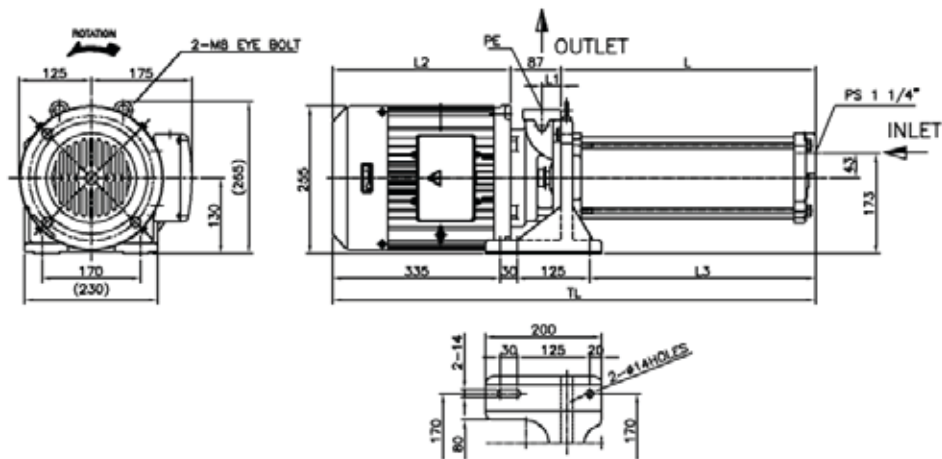
» 외형도 · 外形图

## ACP - 4000HMFD - H



TYPE	L	L1	L2	L3	TL	PE
ACP-4000HMFD 180H / 200H	358	33	276	309	705	PS 3/4"

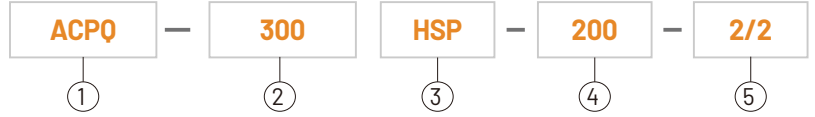
## ACP - 5500HMFD - H



TYPE	L	L1	L2	L3	TL	PE
ACP-5500HMFD 200H / 220H	475	33	352	425	898	PS 3/4"
ACP-5500HMFD 240H / 260H	475	33	352	425	898	PS 3/4"
ACP-5500HMFD 280H	475	33	352	425	898	PS 3/4"

수평형 水平式

# ACPQ-HSP SERIES



①	ARYUNG Coolant pump
②	모터 출력 (W) / 电机功率 300 : 2900W, 400 : 4000W
③	펌프 형식 / 泵的类型
④	양정 (m) / 扬程
⑤	전압 / 电压 2/2 : 200/220V, 2/3 : 220/380V, 4/4 : 415/440V

- 수평형 다단 원심 펌프로서 높은 압력을 필요로 하는 고정밀, 고성능의 고속 회전 공작기계에 적합하다.
- 모터에서 발생된 열이 펌프에 직접 전달되지 않도록 설계되어 유온 상승에 영향을 주지 않는다.
- 임펠러의 재질은 스테인레스를 사용하여 효율 및 내식성이 우수하다.
- 卧式多级离心泵, 适用于要求高压的高精度, 高性能, 高速旋转的机床设备。
- 电机和水泵之间保持一定的间距, 因此电机产生的热不会直接传递到水泵上, 所以不会影响油温上升。
- 叶轮采用不锈钢材质, 提高泵的效率及耐腐蚀性优异。

TYPE	PUMP				MOTOR				Weight (kg)
	Discharge volume (ℓ/min)	Head (m)	In-Let (PS)	Out-Let [PS]	Out-put (W)	Frequency (Hz)	Voltage (V)	Current (A)	
ACP-300HSP 200	20	140	1/2"	1/2"	2900	50	200/380/415	10.1/5.8/5.4	64
		200				60	220/380/440	11.0/6.4/6.0	
ACP-400HSP 280	20	195	1/2"	1/2"	4000	50	200/380/415	14.2/8.2/7.5	73
		290				60	220/380/440	15.4/8.9/8.5	

### 보호등급 (防护等级)

- IP54

### 절연계급 (绝缘等级)

- F

### 적용 应用

- 사용유체 使用液体 :  
Water/Coolant, Cutting oil, Grinding oil
- 사용점도 使用粘度 : 1~2cSt이하 | 1~2cSt 以下
- 사용온도 使用温度 : 80°C이하 | 80°C 以下

※ 상기 표에 있는 정격전압(220V/380V)은 표준 사양임. 그 외 전압에 따른 사양은 주문생산이 가능하므로 문의바랍니다.

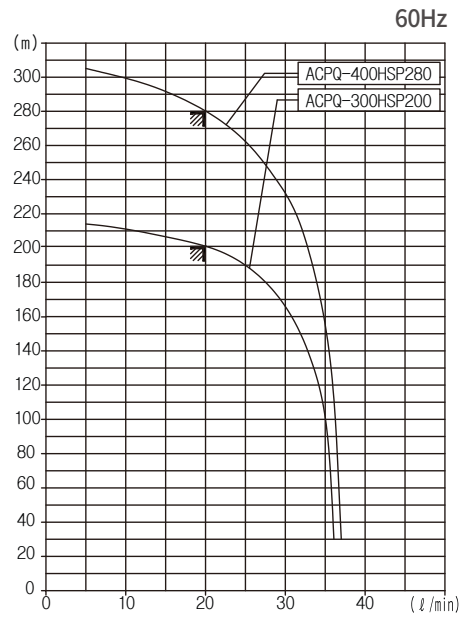
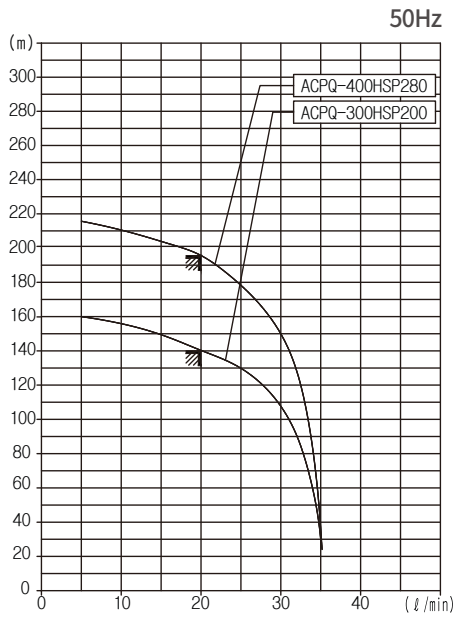
※ 上表的额定电压(220V / 380V)为标准规格。此外的电压规格也可生产，请向本公司咨询。

수평형 水平式

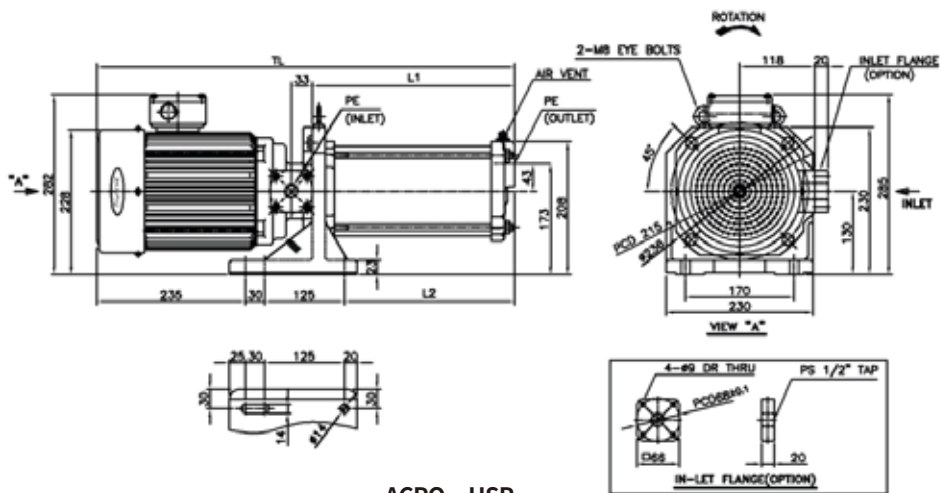
# ACPQ-HSP SERIES

» 성능 곡선 (수용성 절삭유) · 性能曲线 (水溶性切削油)

※ISO VG2 cSt, 20°C



» 외형도 · 外形图



TYPE	L1	L2	L3	TL	H1	PE (INLET)	PE (OUTLET)
ACPQ-300HSP 200	358	308	227	690	271	PS 1/2"	PS 1/2"
ACPQ-400HSP 280	465	415	247	817	271	PS 1/2"	PS 1/2"



수평형 水平式

# ACP-A SERIES



①	ARYUNG Coolant pump
②	모터 출력 (W) / 电机功率 61 : 60W, 101 : 100W, 181 : 180W 251 : 250W, 401 : 400W, 1101 : 1100W
③	펌프 형식 / 泵的类型
④	전압 / 电压 2/2 : 200/220V, 2/3 : 220/380V, 4/4 : 415/440V

- ACP-A Type은 수평형 펌프로서 설치공간의 제약을 적게 받으며, 외관이 콤팩트하여 범용 공작기계에 널리 사용 된다.
- 이 펌프는 처음 운전을 할 때 토출구측에 절삭유를 부어넣어 자흡실이 완전히 충만된 상태에서 작동 시킬것.
- 메커니칼씰을 채용하고 있으므로 장시간 공회전을 하지말 것. (30초 이내)
- ACPA是一种水平式水泵, 不易受安装场所的限制, 外观设计紧凑, 广泛用于机床设备。
- 水泵初次运转时, 从吐出口倒入切削液, 待灌满后再启动。
- 因为内置机械轴封, 请避免长时间空转(30秒以内)。

TYPE	PUMP				MOTOR				Weight (kg)
	Discharge volume (ℓ/min)	Head (m)	In-Let (PS)	Out-Let (PS)	Output (W)	Frequency (Hz)	Voltage (V)	Current (A)	
ACP-61A	20	2	3/8"	3/8"	60	50	200/380/415	0.4/0.24/0.22	7.5
	25				60	220/380/440	0.45/0.26/0.25		
ACP-101A	30	2	3/8"	3/8"	100	50	200/380/415	0.5/0.29/0.27	9
	36				60	220/380/440	0.55/0.32/0.31		
ACP-181A	53	3	1/2"	1/2"	180	50	200/380/415	1.0/0.58/0.56	12
	70				60	220/380/440	1.1/0.64/0.6		
ACP-251A	85	4	3/4"	3/4"	250	50	200/380/415	1.5/0.87/0.82	13
	120				60	220/380/440	1.6/0.93/0.88		
ACP-401A	125	5	1"	1"	400	50	200/380/415	2.6/1.5/1.4	14.5
	170				60	220/380/440	2.7/1.6/1.5		
ACP-1101A	190	6	1 1/2"	1 1/2"	1100	50	200/380/415	4.4/2.5/2.3	32
	230				60	220/380/440	4.8/2.8/2.6		

### 보호등급 (防护等级)

- IP44 : 61A, 101A, 181A, 251A, 401A(IP54 :OPTION)
- IP54 : 1101A

### 절연계급 (绝缘等级)

- F

### 적용 应用

- 사용유체 使用液体 :  
Water/Coolant, Cutting oil, Grinding oil
- 사용점도 使用粘度 : 1~32cSt이하 | 1~32cSt 以下
- 사용온도 使用温度 : 80°C이하 | 80°C 以下

※ 상기 표에 있는 정격전압(220V/380V)은 표준 사양임. 그 외 전압에 따른 사양은 주문생산이 가능하므로 문의바랍니다.

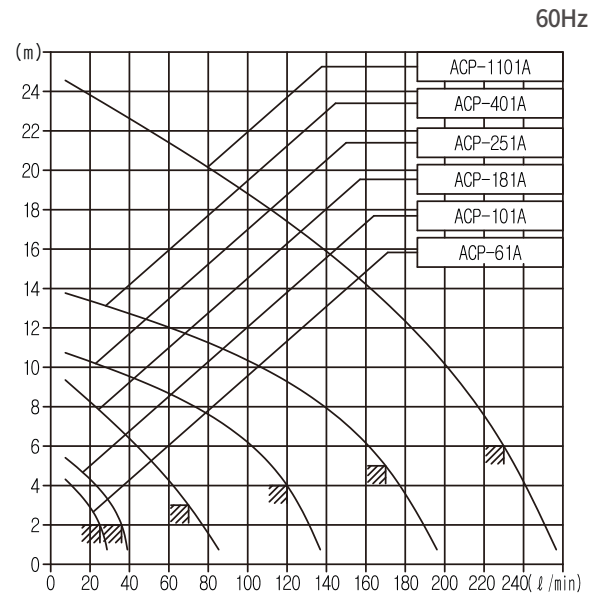
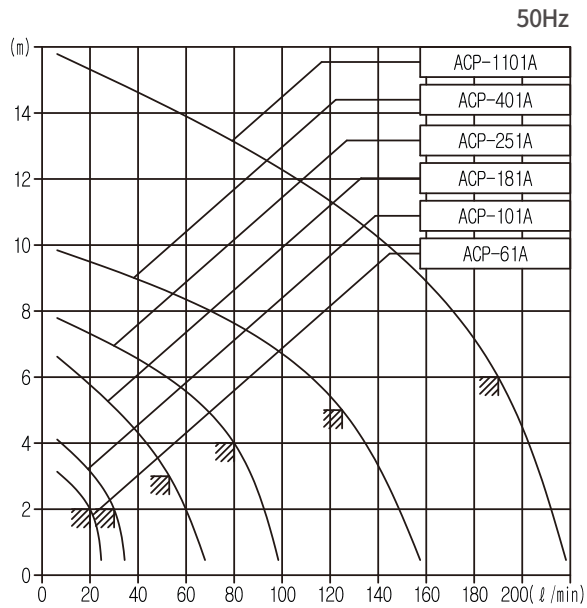
※ 上表的额定电压(220V / 380V)为标准规格. 此外电压规格也可生产, 请向本公司咨询。

수평형 水平式

# ACP-A SERIES

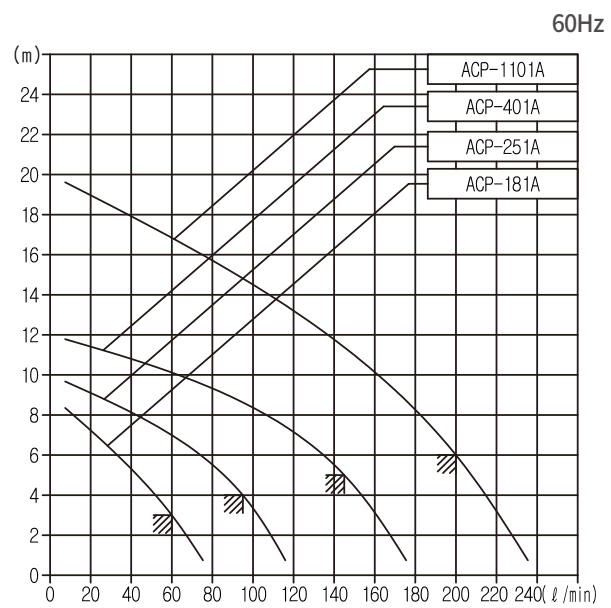
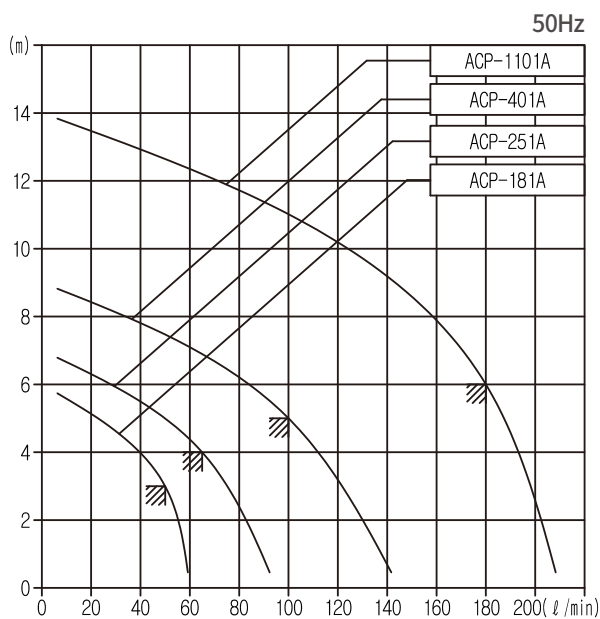
» 성능 곡선 (수용성 절삭유) · 性能曲线 (水溶性切削油)

※ISO VG 2 cSt, 20°C



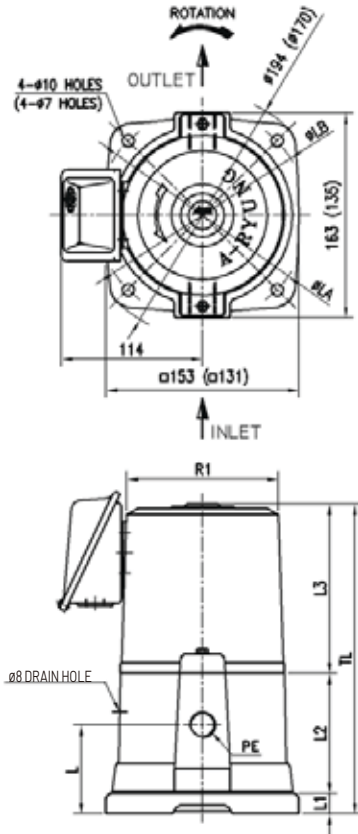
» 성능 곡선 (비수용성 절삭유) · 性能曲线 (非水溶性切削油)

※ISO VG 10 cSt, 40°C

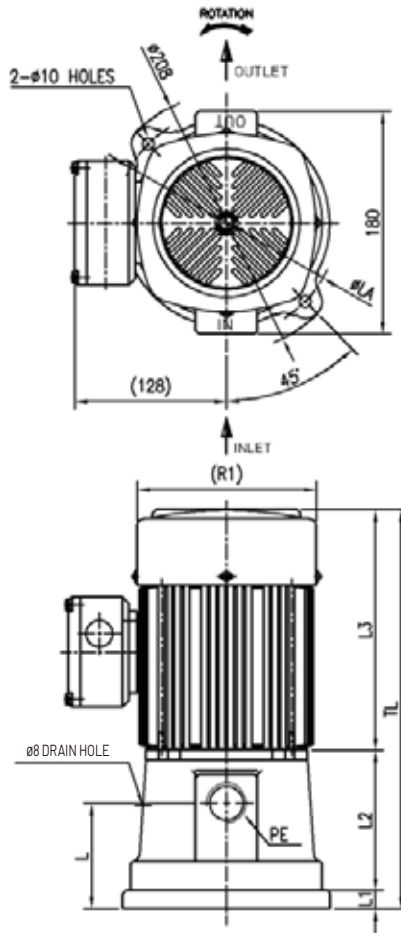


» 외형도 · 外形图

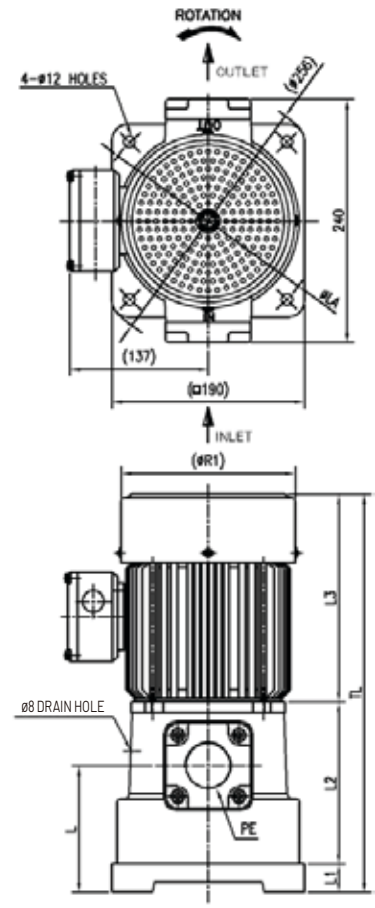
( )括弧内尺寸适用于ACP-61A,101A.  
 ( )안 수치는 ACP-61A, 101A 적용임.



ACP - 61A, 101A, 181A, 251A



ACP - 401A



ACP - 1101A

TYPE	L	L1	L2	L3	TL	ØR1	ØLA	ØLB	PE
ACP-61A	56	16	74.5	114.5	205	93	132(132)	130(150)	2-PS 3/8"
ACP-101A	56	16	74.5	114.5	205	93	132(132)	150(150)	2-PS 3/8"
ACP-181A	75.5	16	96.5	133	245.5	121	160(167)	164(170)	2-PS 1/2"
ACP-251A	71.5	16	96.5	133	245.5	121	160(167)	170(170)	2-PS 3/4"
ACP-401A	86.5	15	104.5	194	313.5	145	180(180)	-	2-PS 1"
ACP-1101A	124.5	28	160	205	393	172	220(220)	-	2-PS 1 1/2"

※ 위 표의 ØLA, ØLB의 ( )안의 치수는 국내사용 규격입니다.  
 ※ 上表中ØLA, ØLB中 ( ) 内的尺寸为国内使用规格。

흡입 필터 吸入过滤

# SUCTION FILTER



①	ARYUNG Suction filter
②	필터 형식 / 过滤类型

- Suction filter는 침수식 펌프와 조합하여 사용하여 펌프의 수명을 연장하고 절삭 작업 시 정밀도를 유지할 수 있다.
- 설치 및 분리가 용이하여 Filter의 교환이나 청소가 간편하다.
- Suction filter要与浸水式泵配套使用才可延长水泵寿命,并保持切削作业的精度。
- 易于安装和拆卸,便于更换和清理滤网。

» 외형도 · 外形图

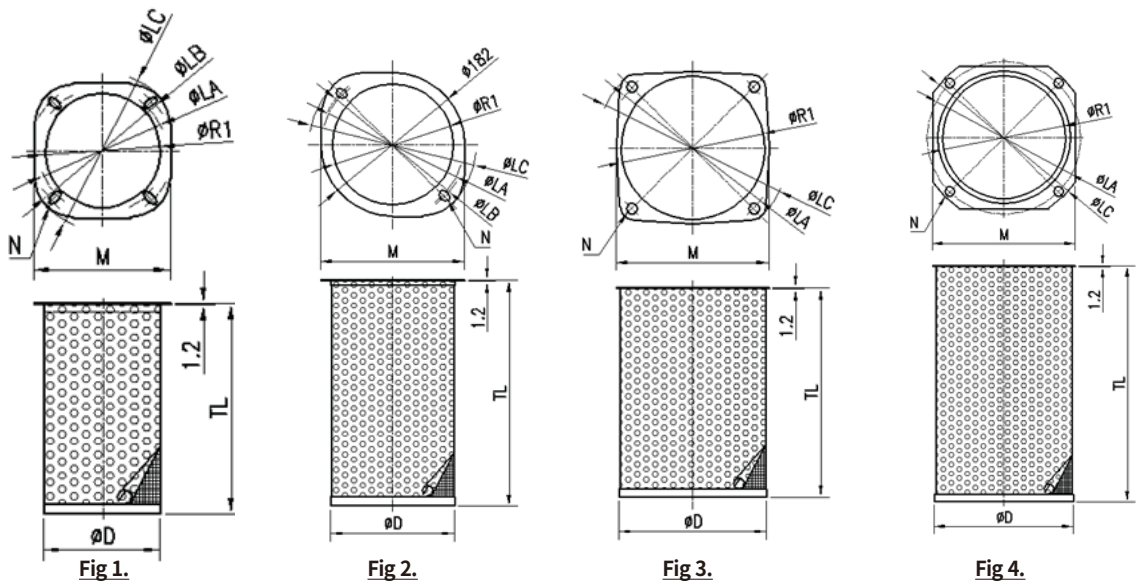
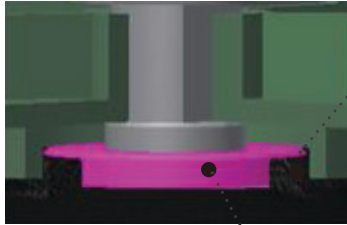


Fig	TYPE	ØD	ØR1	ØTL	ØLA	ØLB	ØLC	M	N	적용모델
1	60L	100	92	164	130	134	150	114	4-Ø9	ACP-60F, 100F
	180L	125	117	186	134	170	203	158	4-Ø12	ACP-180F
	250L	144	136	263	160	170	203	158	4-Ø12	ACP-250F, 180HF25, 250HF25
2	400L	156	154	286	180	186	210	182	2-Ø12	ACP-400F
	180HL18	144	136	186	160	-	180	142	4-Ø12	ACP-180HF18, 250HF18
1	400HL18	156	154	186	180	186	210	177	4-Ø12	ACP-400HF18, 600HF18
	400HL28	156	154	286	180	186	210	177	4-Ø12	ACP-400HF28, 600HF28
	HK40L	148	141	178	160	-	176	176	4-Ø09	ACHK 2-40 / 4
3	HK60L	148	141	214	160	-	176	176	4-Ø09	ACHK 2-60 / 6
	HK80L	148	141	250	160	-	176	176	4-Ø09	ACHK 2-80 / 8
	400MFSL	184	176	222	215	-	243	190	4-Ø14	ACP-400MFS, 1100MFS
4	900L	184	180	262	215	-	243	190	4-Ø14	ACP-1100MF
	09L45	194	186	189	215	-	236	200	4-Ø14	ACP-1100HMFS 30 / 45
	1100HFSL	194	186	265	215	-	236	200	4-Ø14	ACP-1100HFS
	1500L	194	186	285	215	-	236	200	4-Ø14	ACP-1800MF, 2500MF
	15L70	194	186	202	215	-	236	200	4-Ø14	ACP-1800HMFS 60 / 70
	22L100	194	186	248	215	-	236	200	4-Ø14	ACP-2500HMFS 85 / 100, 1800BMF
	37L145	194	186	331	215	-	236	200	4-Ø14	ACP-4000HMFS 130 / 145, 2500BMF
	37L200	194	186	341	215	-	236	200	4-Ø14	ACP-4000HMFD 180V / 200V
	55L220	194	186	448	215	-	236	200	4-Ø14	ACP-4000MF, 4000BMF, 5500BMF, 5500HMFD 200V / 220V
	55L260	194	186	507	215	-	236	200	4-Ø14	ACP-5500HMFD 240V / 260V
55L300	194	186	546	215	-	236	200	4-Ø14	ACP-5500HMFD 280V / 300V	

# 스테인레스형 不锈钢型

## » Stainless steel Type



- 상측에 단이 있어, FAN이 감싼 구조로 설계, 측면에서 유체 및 이물질의 침입을 방지
- 上侧有台阶可以防止从侧面流入液体及杂质

### FAN COVER

- 방열판을 완전히 감싼 구조 : 냉각효과 향상 및 소음 감소
- 风扇罩包着散热片的结构 : 提高冷却效果及减少噪音



### VC-RETAINER

- 모터 내부로 유체 및 이물질 침입 방지
- 防止液体及杂质流入电机内部

### END COVER

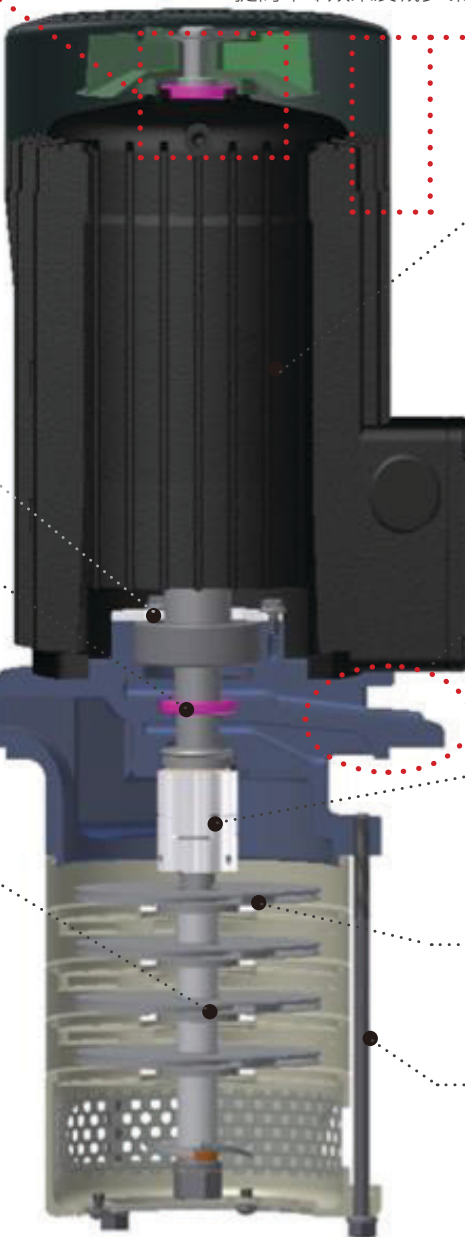
- 펌프 기동 시 Bearing 밀림 방지
- 泵启动时防止轴承推动

### RETAINER

- 모터 내부로 유체 침입 방지
- RETAINER 손상 시 유체가 외부로 나갈 수 있는 유로 확보
- 防止电机内部流入液体
- RETAINER损坏时可确保液体从外部流出

### IMPELLER

- MOUNT를 적용하여 SHAFT와 접촉면적을 극대화하여 순간 회전 시 하중을 분산하여 부품의 파손을 방지하여 내구성이 뛰어나다.
- 适用MOUNT与 SHAFT接触面积最大化瞬间旋转时,分散负重,防止部品破损,提高了产品耐久性



### MOTOR

- Premium efficiency

- SEAL 손상으로 인해 누유 발생 시 탱크 내부로 유입될 수 있는 유로 확보
- 密封损坏发生漏油时可确保液体流入水箱内部

### MECHANICAL SEAL

- Ø16 \_ 클러치 type : T.C + SIC
- T.C + T.C (OPTION)

### TEFLON RING

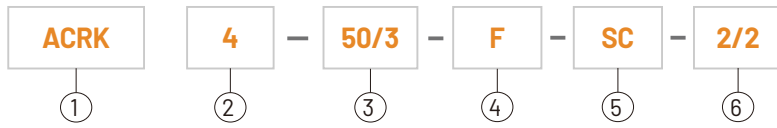
- TEFLON RING을 적용하여 PUMP의 효율을 향상 시킴.

### BOLT 체결

- 일정한 체결력으로 동심도 및 직각도 향상 시킴.
- CHAMBER 누유 방지로 인한 성능 유지
- BOLT 체결 토크 : 80kgf 유지 관리
- 固定的拧紧可提高同心度和直角度
- 防止CHAMBER漏油,可保持性能
- 螺丝拧紧扭力: 80kgf 维持管理

스테인리스 형 不锈钢型

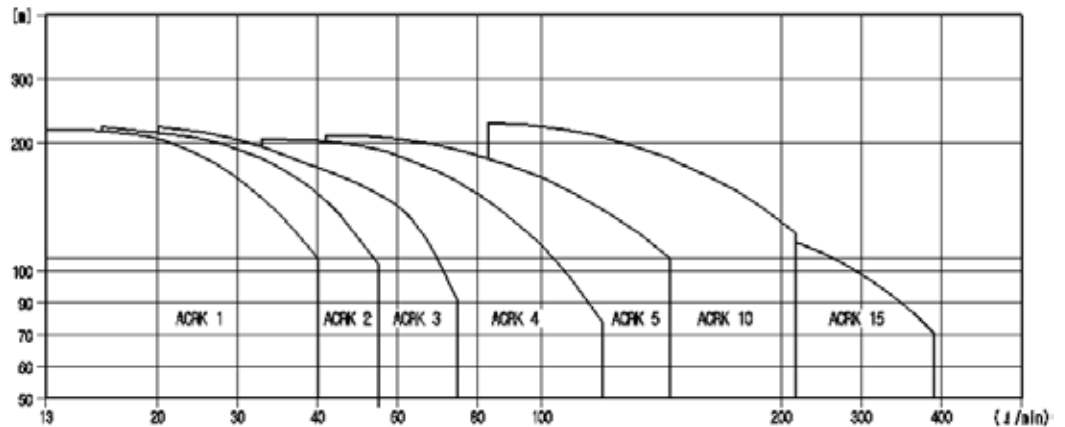
# ACRK SERIES



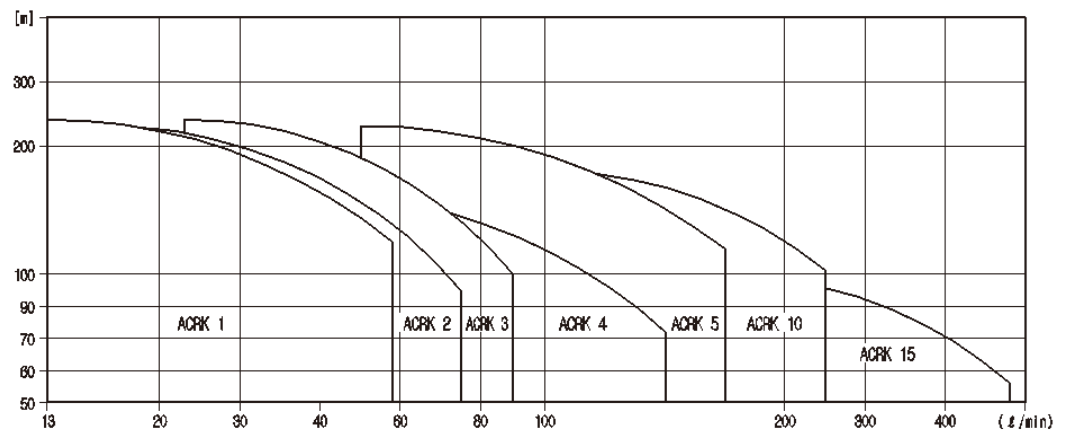
①	MODEL
②	표준 유량 / 标准流量 (m <sup>3</sup> /h) 1, 2, 3, 4, 5, 10, 15
③	챔버 단수 / 水泵级数 x 10
④	임펠러 단수 / 叶轮级数
⑤	토출구 형상 / 吐出口形状 F : OUTLET Flange Type + M/Seal 클러치 Type B : OUTLET Screw Type + M/Seal 카트리지 Type
⑥	Mechanical Seal 재질 / 材质 SC : Sic + Carbon, ST : Sic + T/C, TT : T/C + T/C
⑦	전압 / 电压 2/2 : 200/220V, 2/3 : 220/380V, 4/4 : 415/440V
⑧	IV : 인버터 적용 / 使用变频器 - Option

## » 성능 범위 · 性能范围

50Hz



60Hz



## » 적용범위 · 适用范围

- ACRK Series는 고양정 다단원심펌프로서 높은압력을 요하는 고정밀, 고성능의 공작기계에 주로 사용되어 가공물을 냉각시키거나 세척하는데 매우 적합하다.
- ACRK series是扬程式多级离心泵, 适用于要求高压的高精度、高性能的机床设备, 主要用于冷却加工件或清洗等
- 이 펌프는 NC.CNC Lathe, Machining center, Grinding machine 등 공작기계의 냉각장치, 산업용 Washing machine, Filtering 시스템 등에 적용된다. 펌프의 중요한 부분의 재질은 스테인레스 스틸로 제작되어 있으며, 불소재질(FKM) 메카니컬 실이 장착되어 온도에 강하고 내구성이 좋다.
- 此泵适用于NC.CNC Lathe、Machining center、Grinding machine等机床的冷却装置、工业用Washing machine、Filtering系统等。水的泵重要部分采用不锈钢材质制作, 内置有氟橡胶材质的(FKM)机械密封, 耐高温耐久性优秀。

## » 사용액체 · 使用液体

- 사용 액체는 고품입자, 연마 슬러지 및 섬유질 성분이 없이 깨끗해야 하며, 폭발위험이 없고 점성이 낮고 펌프의 재질에 손상을 주지 않는 액체이어야 한다. 사용액체의 비중이나 점도가 수용성 절삭유보다 높은 경우 필요 시에는 Motor의 동력을 적절하게 증가 시켜야 한다.
- 应使用清洁干净, 无固体颗粒、研磨沉淀物及纤维成分, 无爆炸危险、粘度低等, 且不会损坏水泵的液体。如果使用液体的比重 或粘度高于水溶性切削液时, 应当适当增加电机功率。

## » 펌프 · 水泵

- 이 펌프는 Tank나 용기의 깊이가 깊을 경우 빈 Chamber를 이용하여 침수 깊이를 조정할 수가 있다.
- 如使用的油箱或容器深度较深时, 此泵可通过空的Chamber来调整浸水深度。
- 주의)** 빈 Chamber의 수가 많을수록 압력저하를 가져올 수 있음. 펌프 설치 시 이물질의 혼입으로 인한 흡입저하를 방지 하기 위해 Tank의 배출측과 흡입측 사이에 격판을 설치하여 배출된 유체가 곧바로 흡입되지 않도록 시스템을 구성하여야 한다.
- 注意)** 空Chamber数量越多, 压力下降可能越大。安装水泵时, 为了防止混入异物而降低吸力, 在油箱的出水口和 进水口之间设置了隔板, 以防排出的液体直接吸入管道内。

## » 모터 · 电机

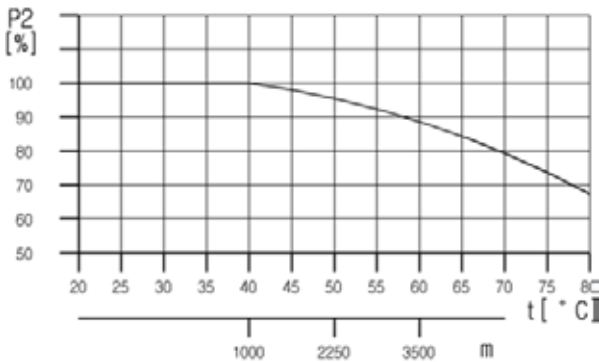
- 이 펌프는 Fan cooling 방식으로 된 표준 Motor를 사용하고 있다. 이 Motor의 주요 규격(Dimension)은 일반표준에 따라 제작 되었다.
- 这种水泵采用Fan cooling形式标准电机。这种电机的主要规格按照一般标准制作。
- 보호등급 : IP54
- 防护等级: IP54
- 절연등급 : F
- 绝缘等级: F
- 표준전압50Hz : 3Ø 200/380, 415V
- 50Hz标准电压 : 三相200/380, 415V
- 표준전압60Hz : 3Ø 220/380, 440V
- 60Hz标准电压 : 三相220/380, 440V
- 당사에서 생산되는 Motor는 최저소비효율제 시행에 따른 프리미엄 효율 (750W 이상) Motor이다. 기타 비 표준 사용전압 및 고효율 Motor도 주문에 의해 제작이 가능하다. (전기적 사양 및 외형은 변경 될 수있음)
- 本公司使用的电机是高效率电机(750W以上)。可以根据客户需求制作其他非标准使用电压的电机或高效电机(电机规格及外形可能会变更)。
- 3Ø Motor에는 반드시 규격에 맞는 기동조작반이 연결 되어야 한다.
- 三相电机必须要连接符合标准的启动箱。

## 스테인리스 형 不锈钢型

# STAINLESS STEEL TYPE

### » 최고 주위온도 · 最高环境温度

- 주위온도가 40°C 이상 또는 고도가 1000m 이상 되는 곳에서 Motor를 설치할 때는 공기의 낮은 밀도에 따른 낮은 냉각성을 고려하여 Motor 출력을 정격출력보다 낮추어야 한다.
- 周围温度超过40°C或在海拔1000米以上的地方安装电机时,应考虑低空气密度下会使冷却性能降低,因此也要将电机功率降到额定功率以下。



- 위 표에서 처럼 P2의 경우 펌프가 고도 3500m, 온도 60°C인 주위 환경에 설치되었을 경우 펌프의 성능이 80%로 감소된 것으로 나타남.
- 如上表P2所示,在海拔高度3500m、60°C温度环境中安装水泵时,显示水泵性能降低到80%

### » 소음 · 噪音

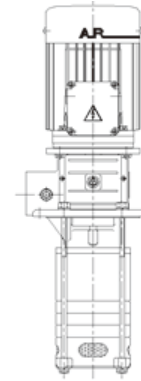
MOTOR [Kw]	Sound pressure level [dB(A)]	
	50 Hz	60 Hz
0.37	<70	<70
0.55	<70	<70
0.75	<70	<70
1.1	<70	71
1.5	<70	71
2.2	<70	71
2.9	73	71
4.0	73	78
7.5	73	78

### » 메카니컬실 · 机械轴封

Seal division	Max. pressure	Max. Temperature(°C)
TC/Sic Vitor(FKM)	2.5 MPa	0~120

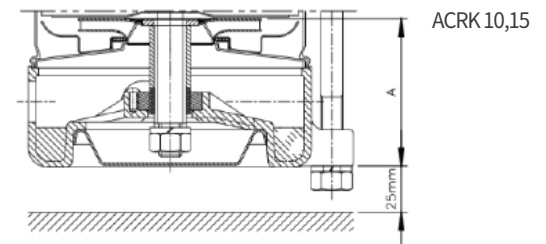
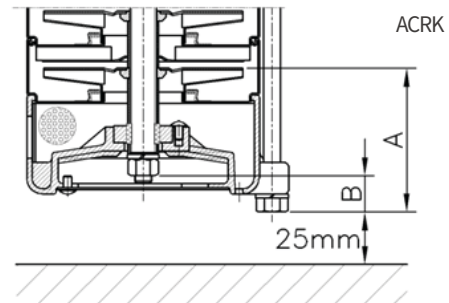
- 실제의 운전범위는 사용압력, 펌프형식, 메카니컬 실 Type 그리고 사용액체의 온도에 따라 결정된다.
- 实际的运转范围是根据使用压力、泵的类型、机械轴封规格及使用液体温度决定的。

### » 설치시 유의사항 · 安装注意事项



확장 Chamber  
扩张 Chamber

- ACRK 펌프는 빈 CHAMBER를 이용하여 침수 깊이를 연장할 수 있습니다. 단, 빈 CHAMBER를 적용 시 성능은 저하 됩니다.
- ACRK 泵利用空的叶轮槽延长浸水深度,但是使用空的叶轮槽会降低泵的性能。



PUMP TYPE	A mm
ACRK 1, 2, 3	54
ACRK 4, 5	60
ACRK 10	79
ACRK 15	90

- 최저운전 수위는 반드시 펌프 바닥에서 A mm 이상 설치 하십시오.
- A mm 사이에 액체가 충전되었을때 펌핑을 하여 공회전에 의한 실 파손을 방지할 수 있습니다.
- 펌프와 탱크 바닥 사이는 최소한 25mm 이상 간격을 두어야 합니다.
- 最低运转水位一定要设置在距离底面 A mm 以上。
- A 的空间内充满液体时,会防止因空转而损坏密封。
- 水泵最下端与Tank底部的间距至少大于25毫米。

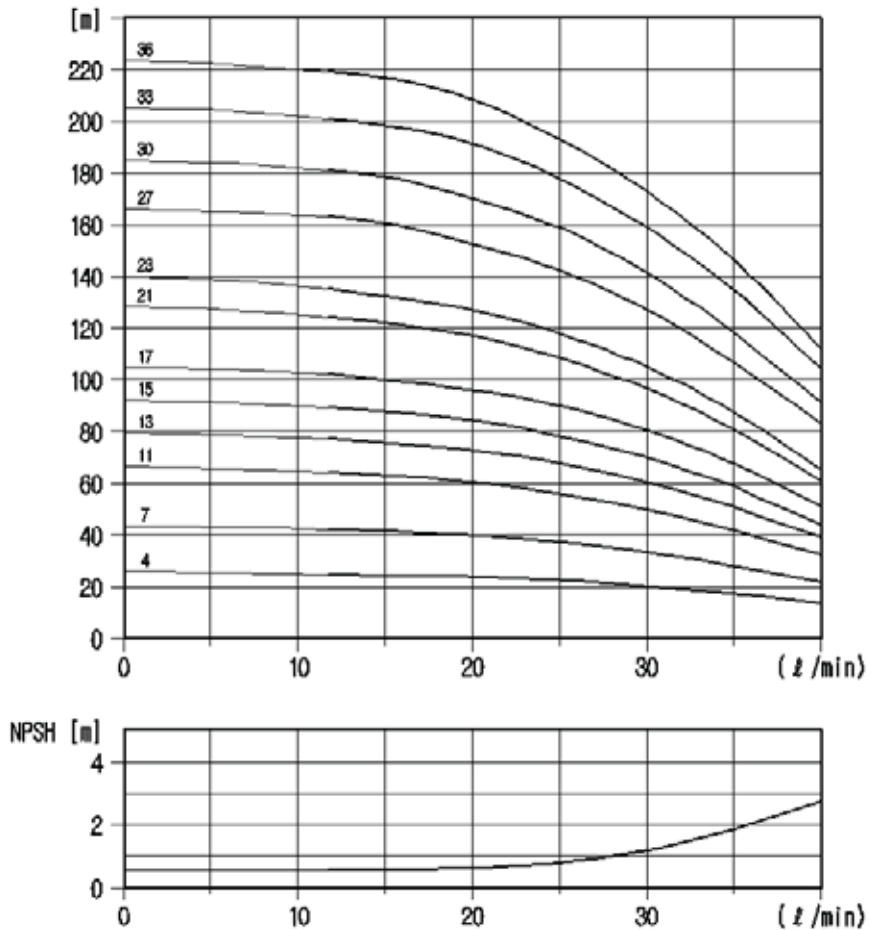


스테인리스 형 不锈钢型

# ACRK 1-50Hz

» 성능 곡선 (수용성 절삭유) · 性能曲线 (水溶性切削油)

※ISO VG 2 cSt, 20°C



## Electrical data 3Ø, 200V/ 220V/ 380V/ 415V, 50Hz

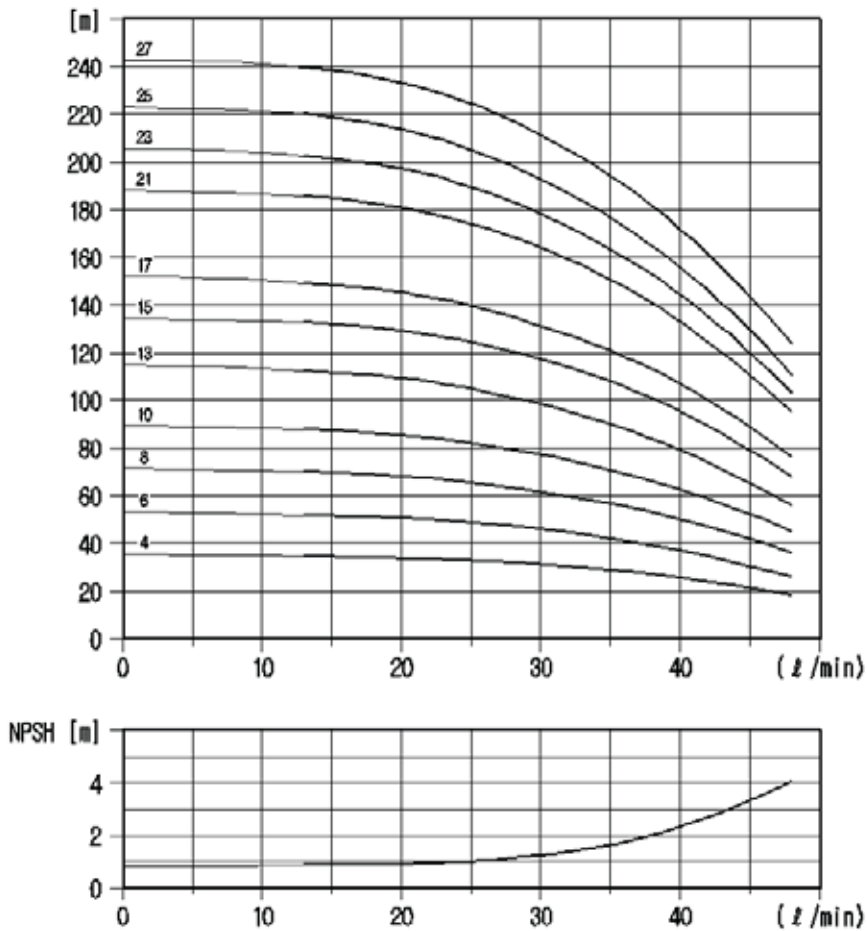
형식 类型	임펠러수 叶轮级数	모터출력 电机功率 [Kw]	CURRENT [A]	모터효율 电机效率 [%]	형식 类型	임펠러수 叶轮级数	모터출력 电机功率 [Kw]	CURRENT [A]	모터효율 电机效率 [%]
ACRK 1-xx/4	4	0.37	2.6/2.4/1.4/1.2	68.0	ACRK 1-xx/21	21	1.1	5.3/4.8/2.8/2.6	82.7
ACRK 1-xx/7	7	0.37	2.6/2.4/1.4/1.2	68.0	ACRK 1-xx/23	23	1.1	5.3/4.8/2.8/2.6	82.7
ACRK 1-xx/11	11	0.55	3.1/2.8/1.6/1.4	73.0	ACRK 1-xx/27	27	1.5	7.2/7.2/4.2/4.0	84.2
ACRK 1-xx/13	13	0.75	4.0/3.6/2.1/1.9	80.7	ACRK 1-xx/30	30	1.5	7.2/7.2/4.2/4.0	84.2
ACRK 1-xx/15	15	0.75	4.0/3.6/2.1/1.9	80.7	ACRK 1-xx/33	33	2.2	9.8/9.8/5.7/5.4	85.9
ACRK 1-xx/17	17	1.1	5.3/4.8/2.8/2.6	82.7	ACRK 1-360/36	36	2.2	9.8/9.8/5.7/5.4	85.9

스테인리스 형 不锈钢型

# ACRK 1 – 60Hz

» 성능 곡선 (수용성 절삭유) · 性能曲线 (水溶性切削油)

※ISO VG 2 cSt, 20°C



## Electrical data 3Ø, 200V / 220V / 380V / 440V, 60Hz

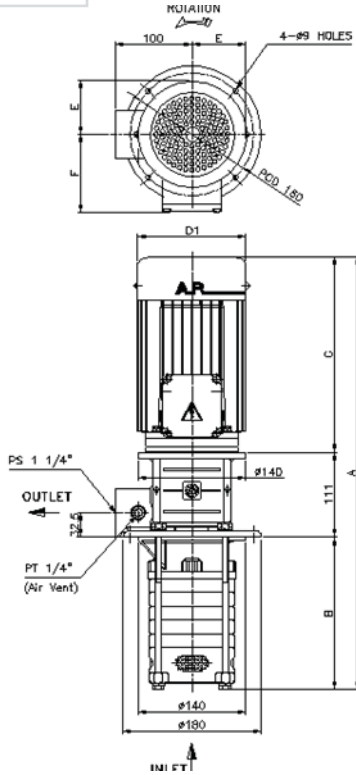
형식 类型	임펠러수 叶轮级数	모터출력 电机功率 [Kw]	CURRENT [A]	모터효율 电机效率 [%]	형식 类型	임펠러수 叶轮级数	모터출력 电机功率 [Kw]	CURRENT [A]	모터효율 电机效率 [%]
ACRK 1-*/4	4	0.37	2.4/2.2/1.3/1.1	68	ACRK 1-*/17	17	1.5	6.6/6.0/3.5/3.2	85.5
ACRK 1-*/6	6	0.55	3.0/2.7/1.6/1.4	73	ACRK 1-*/21	21	2.2	9.6/8.7/5/4.5	86.5
ACRK 1-*/8	8	0.75	4.0/3.6/2.1/1.9	77	ACRK 1-*/23	23	2.2	9.6/8.7/5/4.5	86.5
ACRK 1-*/10	10	1.1	5.3/4.8/2.8/2.6	84	ACRK 1-*/25	25	2.2	9.6/8.7/5/4.5	86.5
ACRK 1-*/13	13	1.1	5.3/4.8/2.8/2.6	84	ACRK 1-270/27	27	2.9	12.5/11/6.4/6.1	86.5
ACRK 1-*/15	15	1.5	6.6/6.0/3.5/3.2	85.5					

스테인리스 형 不锈钢型

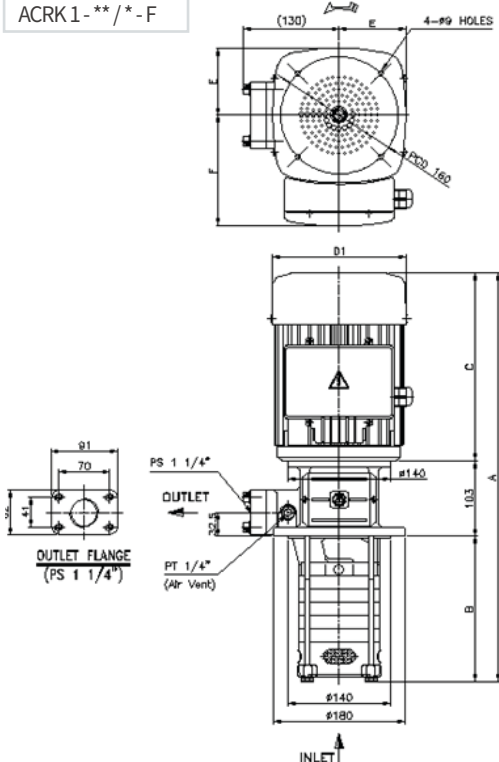
# ACRK 1 SERIES

» 외형도 · 外形图

ACRK1-\*\*-\*/-B



ACRK1-\*\*-\*/-F



50Hz

MODEL	모터 출력 [KW]	A		B	C	D1	E	F	중량 [Kg]
		"B"	"F"						
ACRK1-40/4	0.37	502	494	196	195	141	70.5	102	13
ACRK1-70/7	0.37	556	548	250	195	141	70.5	102	14
ACRK1-110/11	0.55	628	620	322	195	141	70.5	102	15
ACRK1-130/13	0.75	704	696	358	235	141	70.5	102	17
ACRK1-150/15	0.75	740	732	394	235	141	70.5	102	17
ACRK1-170/17	1.1	796	788	430	255	141	70.5	102	20
ACRK1-210/21	1.1	868	860	502	255	141	70.5	102	22
ACRK1-230/23	1.1	904	896	538	255	141	70.5	102	22
ACRK1-270/27	1.5	976	968	610	255	183	91.5	150	37
ACRK1-300/30	1.5	1030	1022	664	255	183	91.5	150	38
ACRK1-330/33	2.2	1101	1093	718	272	183	91.5	150	40
ACRK1-360/36	2.2	1155	1147	772	272	183	91.5	150	41

60Hz

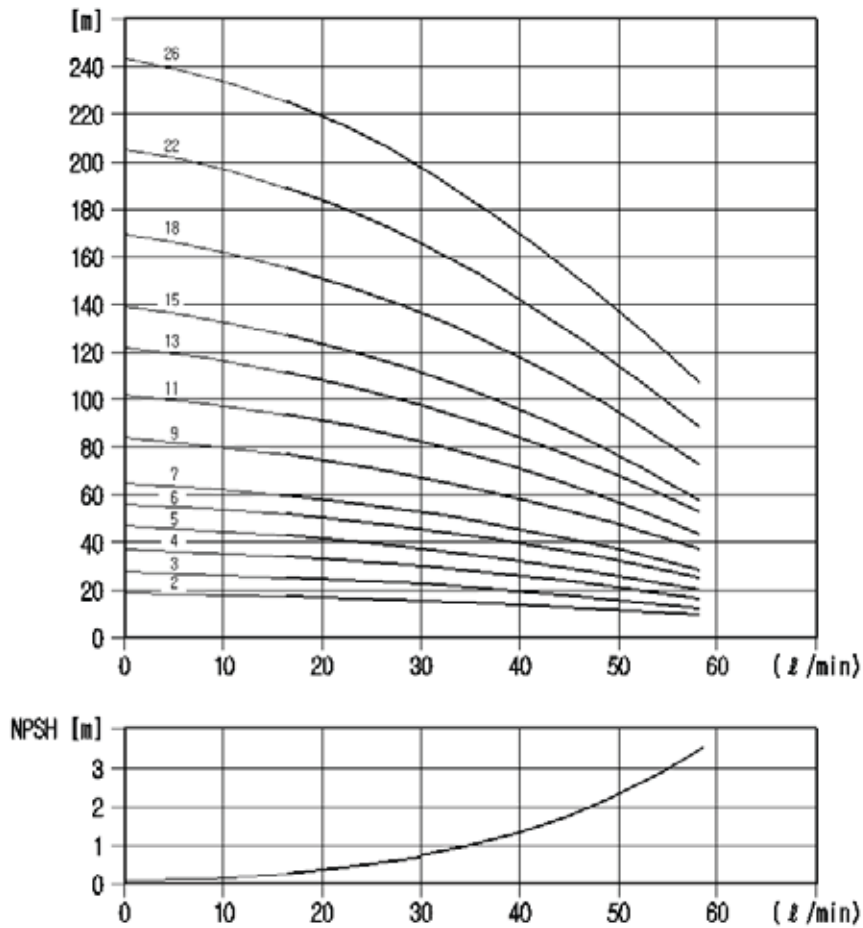
MODEL	모터 출력 [KW]	A		B	C	D1	E	F	중량 [Kg]
		"B"	"F"						
ACRK1-40/4	0.37	502	494	196	195	141	70.5	102	13
ACRK1-60/6	0.55	538	530	232	195	141	70.5	102	14
ACRK1-80/8	0.75	614	606	268	235	141	70.5	102	15
ACRK1-100/10	1.1	670	662	304	255	141	70.5	102	18
ACRK1-130/13	1.1	724	716	358	255	141	70.5	102	19
ACRK1-150/15	1.5	760	752	394	255	183	91.5	150	33
ACRK1-170/17	1.5	796	788	430	255	183	91.5	150	34
ACRK1-210/21	2.2	885	877	502	272	183	91.5	150	36
ACRK1-230/23	2.2	921	913	538	272	183	91.5	150	37
ACRK1-250/25	2.2	957	949	574	272	183	91.5	150	38
ACRK1-270/27	2.9	1008	1000	610	287	183	91.5	150	39

스테인리스 형 不锈钢型

# ACRK 2 – 50Hz

» 성능 곡선 (수용성 절삭유) · 性能曲线 (水溶性切削油)

※ISO VG 2 cSt, 20°C



## Electrical data 3Ø, 200V / 220V / 380V / 415V, 50Hz

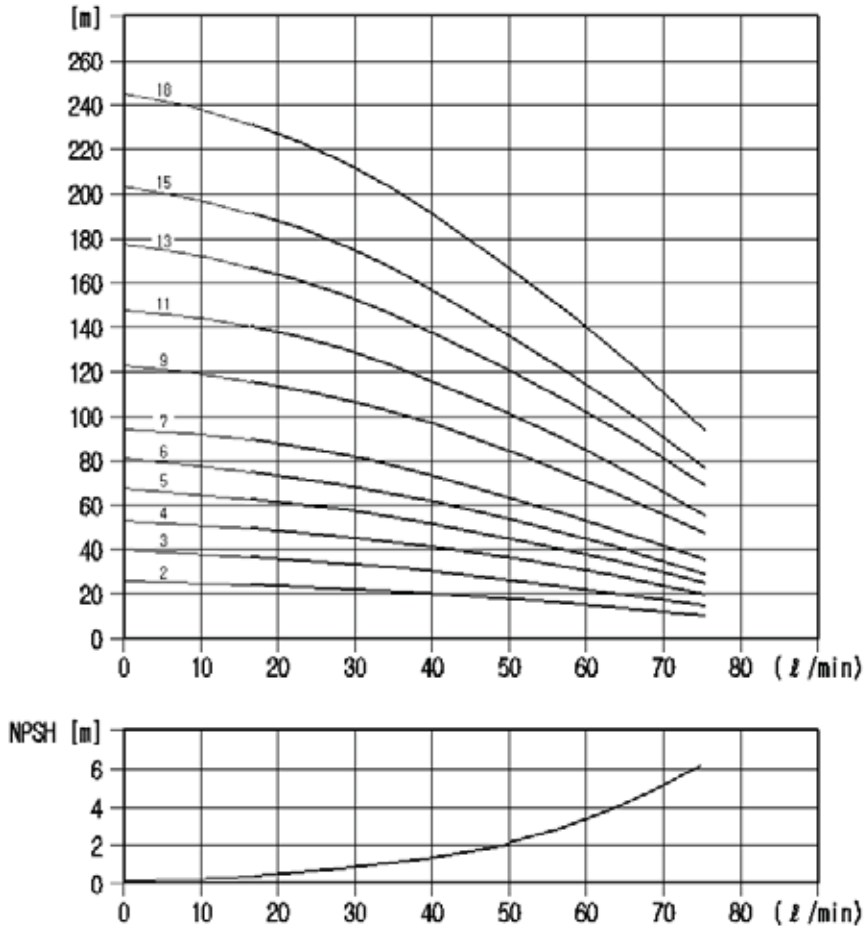
형식 类型	임펠러수 叶轮级数	모터출력 电机功率 [Kw]	CURRENT [A]	모터효율 电机效率 [%]	형식 类型	임펠러수 叶轮级数	모터출력 电机功率 [Kw]	CURRENT [A]	모터효율 电机效率 [%]
ACRK 2-*/2	2	0.37	2.6/2.4/1.4/1.2	68	ACRK 2-*/11	11	1.1	5.3/4.8/2.8/2.6	82.7
ACRK 2-*/3	3	0.37	2.6/2.4/1.4/1.2	68	ACRK 2-*/13	13	1.5	7.2/7.2/4.2/4.0	84.2
ACRK 2-*/4	4	0.55	3.1/2.8/1.6/1.4	73	ACRK 2-*/15	15	1.5	7.2/7.2/4.2/4.0	84.2
ACRK 2-*/5	5	0.55	3.1/2.8/1.6/1.4	73	ACRK 2-*/18	18	2.2	9.8/9.8/5.7/5.4	85.9
ACRK 2-*/6	6	0.75	4.0/3.6/2.1/1.9	80.7	ACRK 2-*/22	22	2.2	9.8/9.8/5.7/5.4	85.9
ACRK 2-*/7	7	0.75	4.0/3.6/2.1/1.9	80.7	ACRK 2-260/26	26	2.9	12.5/12.5/7.2/6.8	85.9
ACRK 2-*/9	9	1.1	5.3/4.8/2.8/2.6	82.7					

스테인리스 형 不锈钢型

# ACRK 2 – 60Hz

» 성능 곡선 (수용성 절삭유) · 性能曲线 (水溶性切削油)

※ISO VG 2 cSt, 20°C



## Electrical data 3Ø, 200V / 220V / 380V / 440V, 60Hz

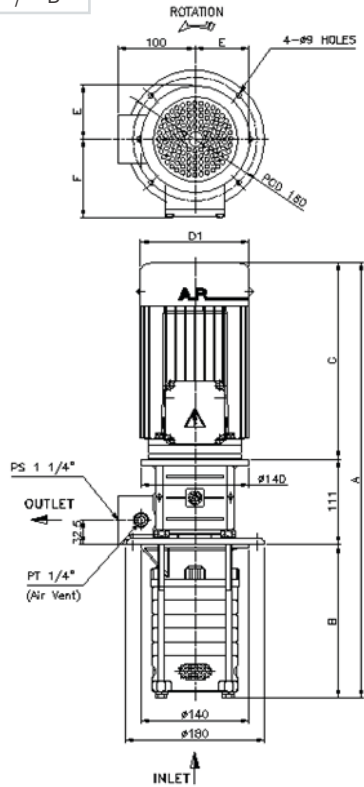
형식 类型	임펠러수 叶轮级数	모터출력 电机功率 [Kw]	CURRENT [A]	모터효율 电机效率 [%]	형식 类型	임펠러수 叶轮级数	모터출력 电机功率 [Kw]	CURRENT [A]	모터효율 电机效率 [%]
ACRK 2-*/2	2	0.37	2.4 / 2.2 / 1.3 / 1.1	68	ACRK 2-*/9	9	2.2	9.6 / 8.7 / 5 / 4.5	86.5
ACRK 2-*/3	3	0.55	3.0 / 2.7 / 1.6 / 1.4	73	ACRK 2-*/11	11	2.2	9.6 / 8.7 / 5 / 4.5	86.5
ACRK 2-*/4	4	0.75	4.0 / 3.6 / 2.1 / 1.9	77	ACRK 2-*/13	13	2.9	12.5 / 11 / 6.4 / 6.1	86.5
ACRK 2-*/5	5	1.1	5.3 / 4.8 / 2.8 / 2.6	84	ACRK 2-*/15	15	2.9	12.5 / 11 / 6.4 / 6.1	86.5
ACRK 2-*/6	6	1.1	5.3 / 4.8 / 2.8 / 2.6	84	ACRK 2-180/18	18	4.0	17.0 / 15.4 / 8.9 / 8.5	88.5
ACRK 2-*/7	7	1.5	6.6 / 6 / 3.5 / 3.2	85.5					

스테인리스 형 不锈钢型

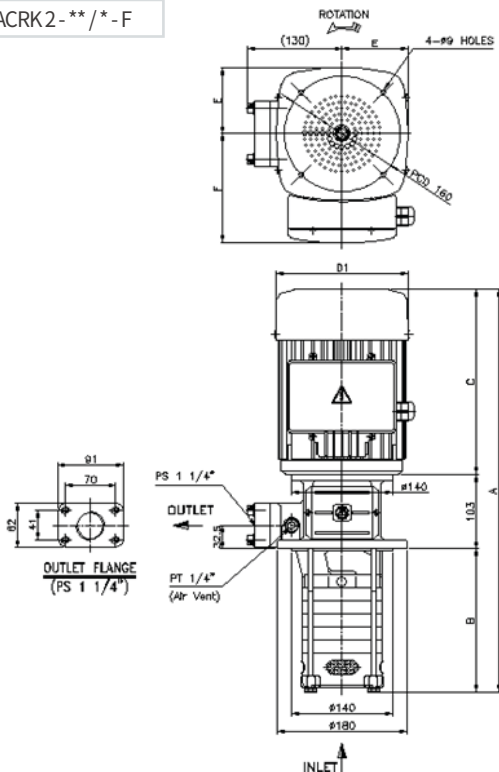
# ACRK2 SERIES

## » 외형도 · 外形图

ACRK2-\*\*-\*/-B



ACRK2-\*\*-\*/-F



50Hz

MODEL	모터 출력 [KW]	A		B	C	D1	E	F	중량 [Kg]
		"B"	"F"						
ACRK 2-20/2	0.37	466	458	160	195	141	70.5	102	12
ACRK 2-30/3	0.37	484	476	178	195	141	70.5	102	13
ACRK 2-40/4	0.55	502	494	196	195	141	70.5	102	13
ACRK 2-50/5	0.55	520	512	214	195	141	70.5	102	14
ACRK 2-60/6	0.75	578	570	232	235	141	70.5	102	15
ACRK 2-70/7	0.75	596	588	250	235	141	70.5	102	15
ACRK 2-90/9	1.1	652	644	286	255	141	70.5	102	17
ACRK 2-110/11	1.1	688	680	322	255	141	70.5	102	18
ACRK 2-130/13	1.5	724	716	358	255	183	91.5	150	27
ACRK 2-150/15	1.5	760	752	394	255	183	91.5	150	27
ACRK 2-180/18	2.2	831	823	448	272	183	91.5	150	30
ACRK 2-220/22	2.2	903	895	520	272	183	91.5	150	32
ACRK 2-260/26	2.9	990	982	592	287	183	91.5	150	38

60Hz

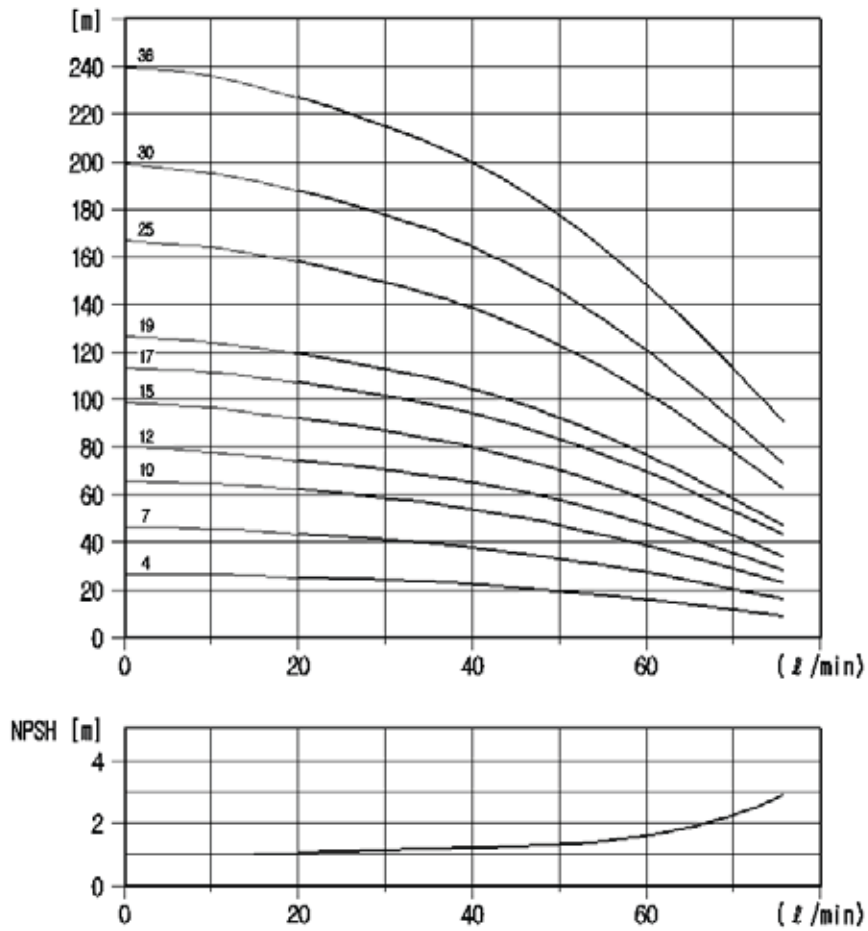
MODEL	모터 출력 [KW]	A		B	C	D1	E	F	중량 [Kg]
		"B"	"F"						
ACRK 2-20/2	0.37	466	458	160	195	141	70.5	102	12
ACRK 2-30/3	0.55	484	476	178	195	141	70.5	102	13
ACRK 2-40/4	0.75	542	534	196	235	141	70.5	102	14
ACRK 2-50/5	1.1	580	572	214	255	141	70.5	102	16
ACRK 2-60/6	1.1	598	590	232	255	141	70.5	102	17
ACRK 2-70/7	1.5	616	608	250	255	183	91.5	150	25
ACRK 2-90/9	2.2	669	661	286	272	183	91.5	150	29
ACRK 2-110/11	2.2	705	697	322	272	183	91.5	150	30
ACRK 2-130/13	2.9	756	748	358	287	183	91.5	150	35
ACRK 2-150/15	2.9	792	784	394	287	183	91.5	150	35
ACRK 2-180/18	4	861	853	448	302	183	91.5	150	37
ACRK 2-220/18	4	933	925	520	302	183	91.5	150	38
ACRK 2-260/18	4	1005	997	592	302	183	91.5	150	38

스테인리스 형 不锈钢型

# ACRK 3 – 50Hz

» 성능 곡선 (수용성 절삭유) · 性能曲线 (水溶性切削油)

※ISO VG 2 cSt, 20°C



Electrical data 3Ø, 200V / 220V / 380V / 415V, 50Hz

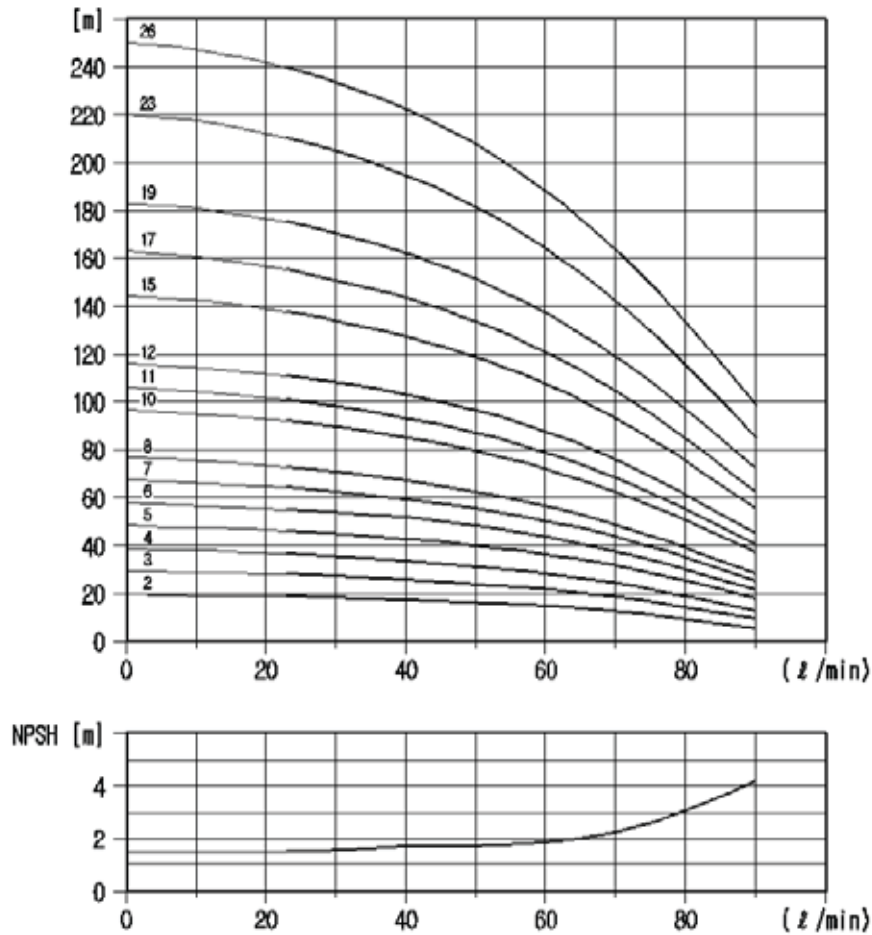
형식 类型	임펠러수 叶轮级数	모터출력 电机功率 [Kw]	CURRENT [A]	모터효율 电机效率 [%]	형식 类型	임펠러수 叶轮级数	모터출력 电机功率 [Kw]	CURRENT [A]	모터효율 电机效率 [%]
ACRK 3-*/4	4	0.37	2.6/2.4/1.4/1.2	68	ACRK 3-*/17	17	1.5	7.2/7.2/4.2/4.0	84.2
ACRK 3-*/7	7	0.55	3.1/2.8/1.6/1.4	73	ACRK 3-*/19	19	1.5	7.2/7.2/4.2/4.0	84.2
ACRK 3-*/10	10	0.75	4.0/3.6/2.1/1.9	80.7	ACRK 3-*/25	25	2.2	9.8/9.8/5.7/5.4	85.9
ACRK 3-*/12	12	1.1	5.3/4.8/2.8/2.6	82.7	ACRK 3-*/30	30	2.9	12.5/12.5/7.2/6.8	85.9
ACRK 3-*/15	15	1.1	5.3/4.8/2.8/2.6	82.7	ACRK 3-360/36	36	2.9	12.5/12.5/7.2/6.8	85.9

스테인리스 형 不锈钢型

# ACRK 3 – 60Hz

» 성능 곡선 (수용성 절삭유) · 性能曲线 (水溶性切削油)

※ISOVG 2 cSt, 20°C



Electrical data 3Ø, 200V / 220V / 380V / 440V, 60Hz

형식 类型	임펠러수 叶轮级数	모터출력 电机功率 [Kw]	CURRENT [A]	모터효율 电机效率 [%]
ACRK 3-*/2	2	0.37	2.4 / 2.2 / 1.3 / 1.1	68
ACRK 3-*/3	3	0.55	3.0 / 2.7 / 1.6 / 1.4	73
ACRK 3-*/4	4	0.55	3.0 / 2.7 / 1.6 / 1.4	73
ACRK 3-*/5	5	0.75	4.0 / 3.6 / 2.1 / 1.9	77
ACRK 3-*/6	6	1.1	5.3 / 4.8 / 2.8 / 2.6	84
ACRK 3-*/7	7	1.1	5.3 / 4.8 / 2.8 / 2.6	84
ACRK 3-*/8	8	1.1	5.3 / 4.8 / 2.8 / 2.6	84
ACRK 3-*/10	10	1.5	6.6 / 6 / 3.5 / 3.2	85.5

형식 类型	임펠러수 叶轮级数	모터출력 电机功率 [Kw]	CURRENT [A]	모터효율 电机效率 [%]
ACRK 3-*/11	11	1.5	6.6 / 6 / 3.5 / 3.2	85.5
ACRK 3-*/12	12	2.2	9.6 / 8.7 / 5 / 4.5	86.5
ACRK 3-*/15	15	2.2	9.6 / 8.7 / 5 / 4.5	86.5
ACRK 3-*/17	17	2.2	9.6 / 8.7 / 5 / 4.5	86.5
ACRK 3-*/19	19	2.9	12.5 / 11 / 6.4 / 6.1	86.5
ACRK 3-*/23	23	2.9	12.5 / 11 / 6.4 / 6.1	86.5
ACRK 3-260/26	26	4	17.0 / 15.4 / 8.9 / 8.5	88.5

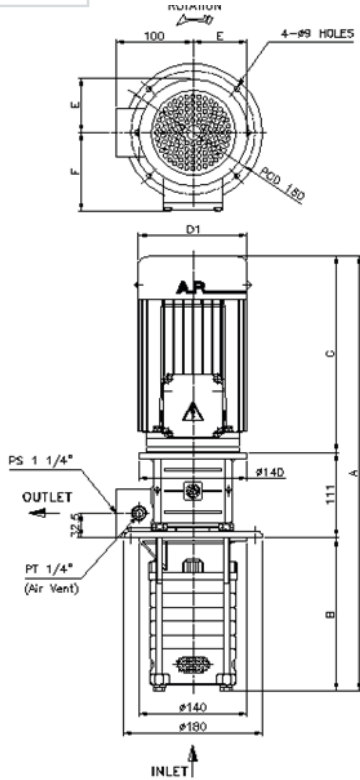


스테인리스 형 不锈钢型

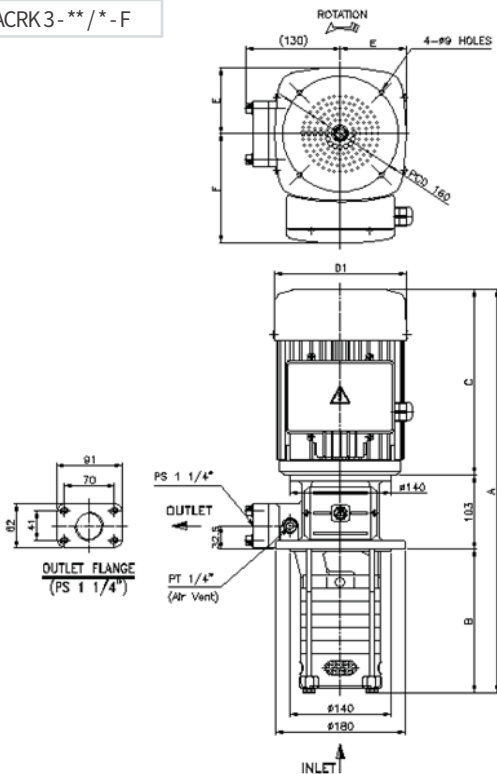
# ACRK 3 SERIES

» 외형도 · 外形图

ACRK3-\*\*-\*/-B



ACRK3-\*\*-\*/-F



50Hz

MODEL	모터 출력 [KW]	A		B	C	D1	E	F	중량 [Kg]
		"B"	"F"						
ACRK 3-40/4	0.37	502	494	196	195	141	70.5	102	13
ACRK 3-70/7	0.55	556	548	250	195	141	70.5	102	14
ACRK 3-100/10	0.75	650	642	304	235	141	70.5	102	16
ACRK 3-120/12	1.1	706	698	340	255	141	70.5	102	19
ACRK 3-150/15	1.1	760	752	394	255	141	70.5	102	20
ACRK 3-170/17	1.5	796	788	430	255	183	91.5	150	34
ACRK 3-190/19	1.5	832	824	466	255	183	91.5	150	35
ACRK 3-250/25	2.2	957	949	574	272	183	91.5	150	38
ACRK 3-300/30	2.9	1062	1054	664	287	183	91.5	150	40
ACRK 3-360/36	2.9	1170	1162	772	287	183	91.5	150	42

60Hz

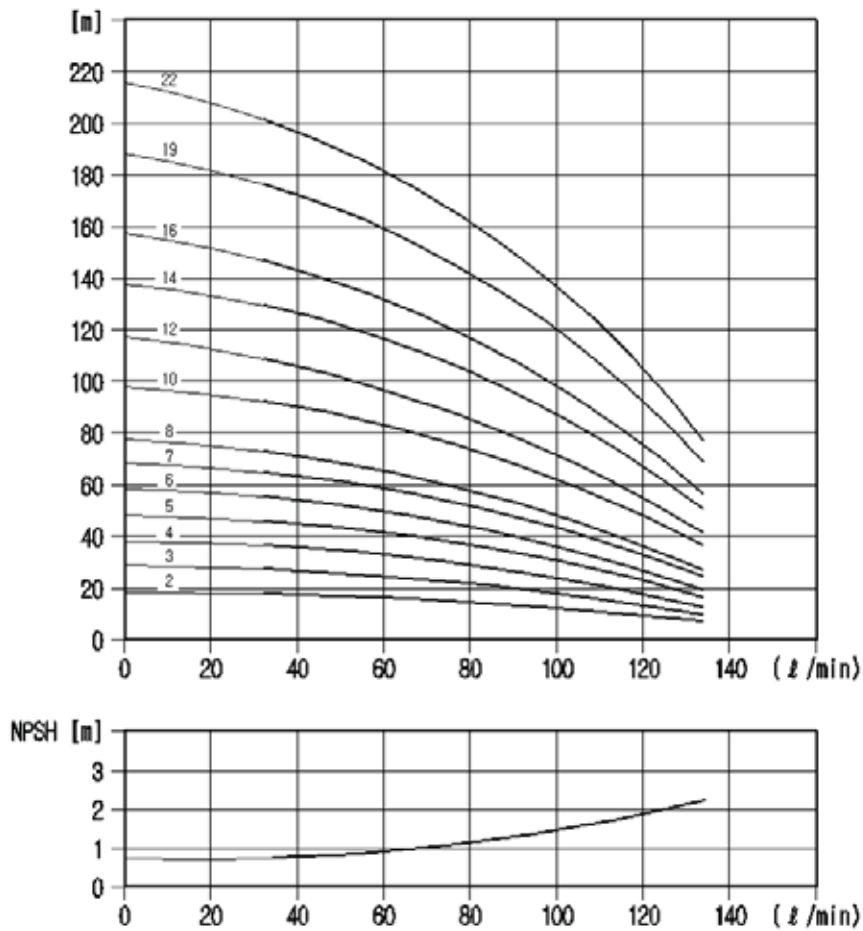
MODEL	모터 출력 [KW]	A		B	C	D1	E	F	중량 [Kg]
		"B"	"F"						
ACRK 3-20/2	0.37	466	458	160	195	141	70.5	102	13
ACRK 3-30/3	0.55	484	476	178	195	141	70.5	102	13
ACRK 3-40/4	0.55	502	494	196	195	141	70.5	102	13
ACRK 3-50/5	0.75	560	552	214	235	141	70.5	102	14
ACRK 3-60/6	1.1	598	590	232	255	141	70.5	102	16
ACRK 3-70/7	1.1	616	608	250	255	141	70.5	102	17
ACRK 3-80/8	1.1	634	626	268	255	141	70.5	102	18
ACRK 3-100/10	1.5	670	662	304	255	183	91.5	150	32
ACRK 3-110/11	1.5	688	680	322	255	183	91.5	150	32
ACRK 3-120/12	2.2	723	715	340	272	183	91.5	150	34
ACRK 3-150/15	2.2	777	769	394	272	183	91.5	150	35
ACRK 3-170/17	2.2	813	805	430	272	183	91.5	150	35
ACRK 3-190/19	2.9	864	856	466	287	183	91.5	150	37
ACRK 3-230/23	2.9	936	928	538	287	183	91.5	150	38
ACRK 3-260/26	4	1005	997	592	302	183	91.5	150	52

스테인리스 형 不锈钢型

# ACRK 4 – 50Hz

» 성능 곡선 (수용성 절삭유) · 性能曲线 (水溶性切削油)

※ISO VG 2 cSt, 20°C



Electrical data 3Ø, 200V / 220V / 380V / 415V, 50Hz

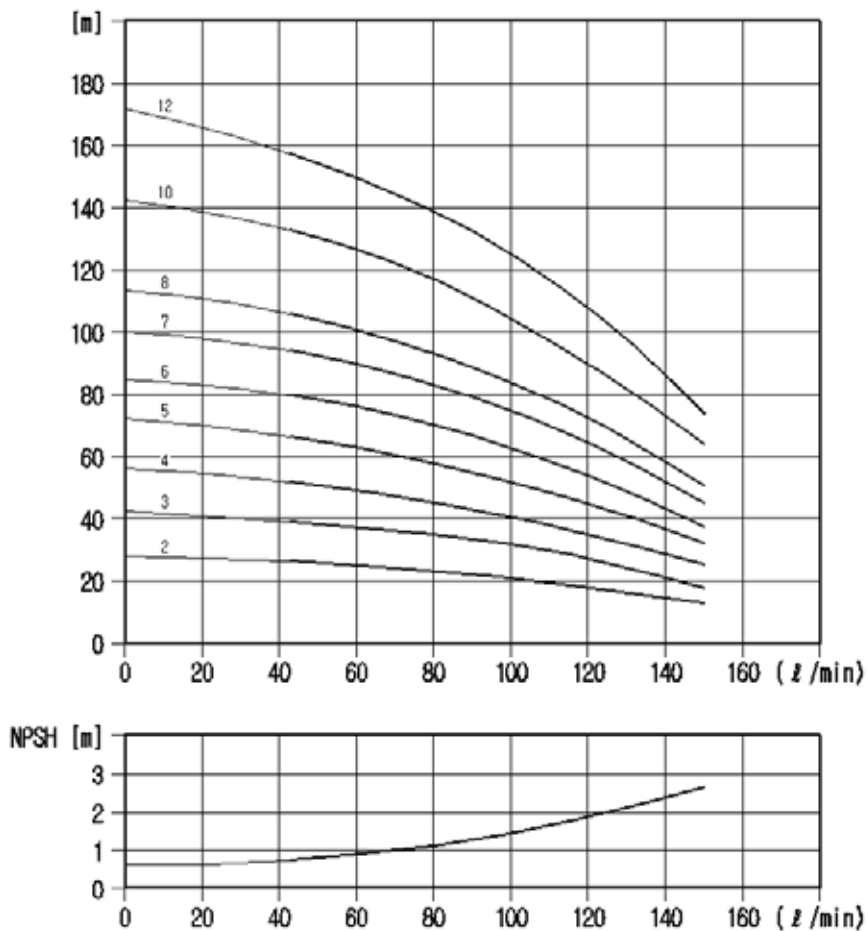
형식 类型	임펠러수 叶轮级数	모터출력 电机功率 [Kw]	CURRENT [A]	모터효율 电机效率 [%]	형식 类型	임펠러수 叶轮级数	모터출력 电机功率 [Kw]	CURRENT [A]	모터효율 电机效率 [%]
ACRK 4-xx/2	2	0.37	2.6/2.4/1.4/1.2	68	ACRK 4-xx/10	10	2.2	9.8/9.8/5.7/5.4	85.9
ACRK 4-xx/3	3	0.55	3.1/2.8/1.6/1.4	73	ACRK 4-xx/12	12	2.2	9.8/9.8/5.7/5.4	85.9
ACRK 4-xx/4	4	0.75	4.0/3.6/2.1/1.9	80.7	ACRK 4-xx/14	14	2.9	12.5/12.5/7.2/6.8	85.9
ACRK 4-xx/5	5	1.1	5.3/4.8/2.8/2.6	82.7	ACRK 4-xx/16	16	2.9	12.5/12.5/7.2/6.8	85.9
ACRK 4-xx/6	6	1.1	5.3/4.8/2.8/2.6	82.7	ACRK 4-xx/19	19	4	17.2/17.2/10/9.5	88.1
ACRK 4-xx/7	7	1.5	7.2/7.2/4.2/4	84.2	ACRK 4-220/22	22	4	17.2/17.2/10/9.5	88.1
ACRK 4-xx/8	8	1.5	7.2/7.2/4.2/4	84.2					

스테인리스 형 不锈钢型

# ACRK 4 – 60Hz

» 성능 곡선 (수용성 절삭유) · 性能曲线 (水溶性切削油)

※ISO VG 2 cSt, 20°C



## Electrical data 3Ø, 200V / 220V / 380V / 440V, 60Hz

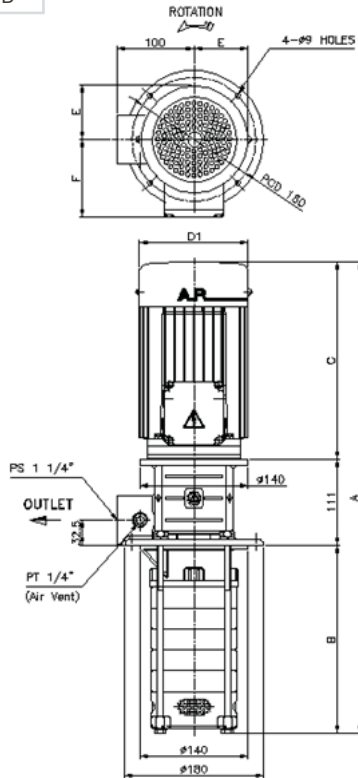
형식 类型	임펠러수 叶轮级数	모터출력 电机功率 [Kw]	CURRENT [A]	모터효율 电机效率 [%]	형식 类型	임펠러수 叶轮级数	모터출력 电机功率 [Kw]	CURRENT [A]	모터효율 电机效率 [%]
ACRK 4-*/2	2	0.75	4.0 / 3.6 / 2.1 / 1.9	77	ACRK 4-*/7	7	2.9	12.5 / 11 / 6.4 / 6.1	86.5
ACRK 4-*/3	3	1.1	5.3 / 4.8 / 2.8 / 2.6	84	ACRK 4-*/8	8	2.9	12.5 / 11 / 6.4 / 6.1	86.5
ACRK 4-*/4	4	1.5	6.6 / 6 / 3.5 / 3.2	85.5	ACRK 4-*/10	10	4	17.0 / 15.4 / 8.9 / 8.5	88.5
ACRK 4-*/5	5	2.2	9.6 / 8.7 / 5 / 4.5	86.5	ACRK 4-220/12	12	4	17.0 / 15.4 / 8.9 / 8.5	88.5
ACRK 4-*/6	6	2.2	9.6 / 8.7 / 5 / 4.5	86.5					

스테인리스 형 不锈钢型

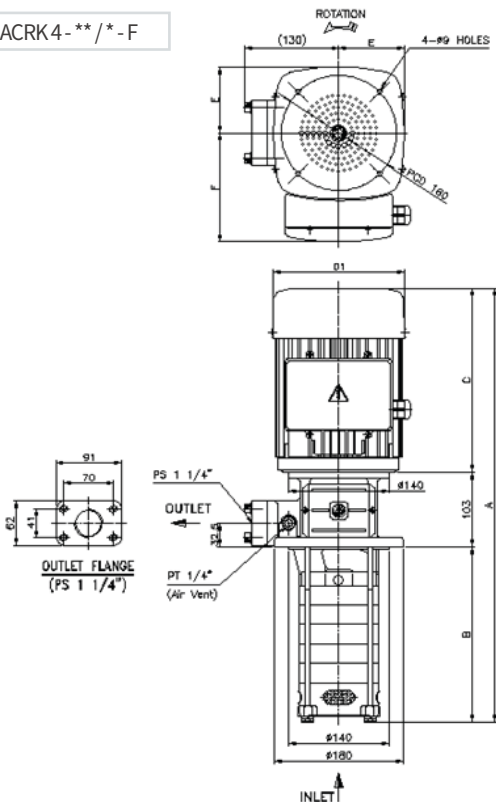
# ACRK 4 SERIES

» 외형도 · 外形图

ACRK4-\*\*-\*\*/\*-B



ACRK4-\*\*-\*\*/\*-F



50Hz

MODEL	모터 출력 [KW]	A		B	C	D1	E	F	중량 [Kg]
		"B"	"F"						
ACRK 4-20/2	0.37	475	467	169	195	141	70.5	102	13
ACRK 4-30/3	0.55	502	494	196	195	141	70.5	102	14
ACRK 4-40/4	0.75	569	561	223	235	141	70.5	102	15
ACRK 4-50/5	1.1	616	608	250	255	141	70.5	102	16
ACRK 4-60/6	1.1	643	635	277	255	141	70.5	102	17
ACRK 4-70/7	1.5	670	662	304	255	183	91.5	150	27
ACRK 4-80/8	1.5	697	689	331	255	183	91.5	150	27
ACRK 4-100/10	2.2	768	760	385	272	183	91.5	150	30
ACRK 4-120/12	2.2	822	814	439	272	183	91.5	150	31
ACRK 4-140/14	2.9	891	883	493	287	183	91.5	150	36
ACRK 4-160/16	2.9	945	937	547	287	183	91.5	150	37
ACRK 4-190/19	4	1041	1033	628	302	183	91.5	150	40
ACRK 4-220/22	4	1122	1114	709	302	183	91.5	150	41

60Hz

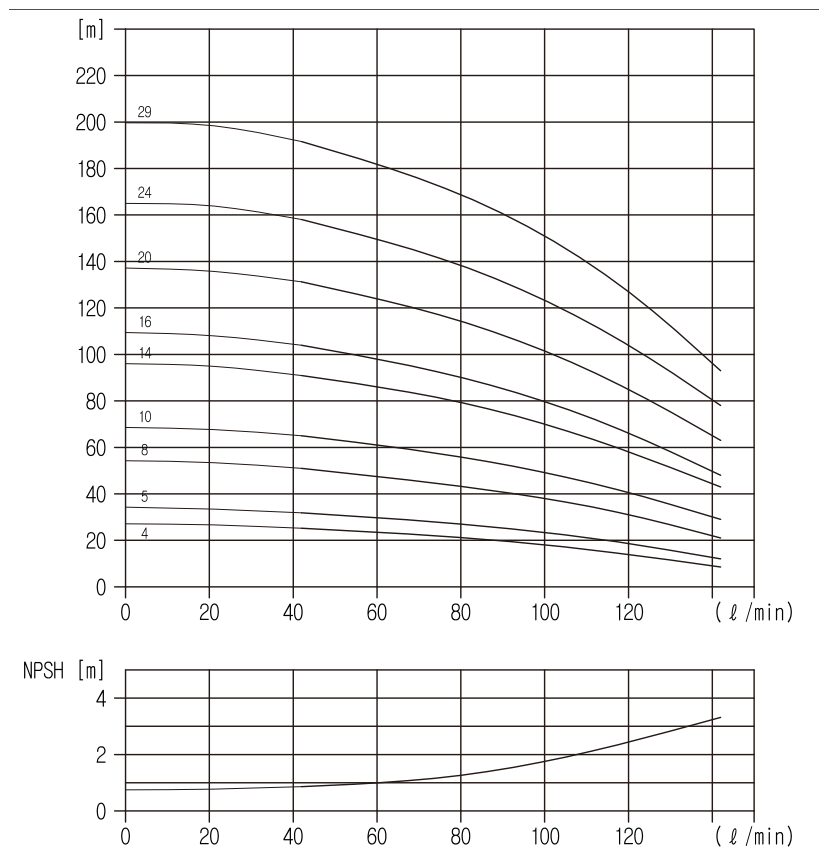
MODEL	모터 출력 [KW]	A		B	C	D1	E	F	중량 [Kg]
		"B"	"F"						
ACRK 4-20/2	0.75	515	507	169	235	141	70.5	102	14
ACRK 4-30/3	1.1	562	554	196	255	141	70.5	102	15
ACRK 4-40/4	1.5	589	581	223	255	183	91.5	150	26
ACRK 4-50/5	2.2	633	625	250	272	183	91.5	150	28
ACRK 4-60/6	2.2	660	652	277	272	183	91.5	150	29
ACRK 4-70/7	2.9	702	694	304	287	183	91.5	150	33
ACRK 4-80/8	2.9	729	721	331	287	183	91.5	150	34
ACRK 4-100/10	4	798	790	385	302	183	91.5	150	38
ACRK 4-120/12	4	852	844	439	302	183	91.5	150	39
ACRK 4-140/12	4	906	898	493	302	183	91.5	150	39
ACRK 4-160/12	4	960	952	547	302	183	91.5	150	39
ACRK 4-190/12	4	1041	1033	628	302	183	91.5	150	40
ACRK 4-220/12	4	1122	1114	709	302	183	91.5	150	40

스테인리스 형 不锈钢型

# ACRK 5 – 50Hz

» 성능 곡선 (수용성 절삭유) · 性能曲线 (水溶性切削油)

※ISO VG 2 cSt, 20°C



## Electrical data 3Ø, 200V / 220V / 380V / 415V, 50Hz

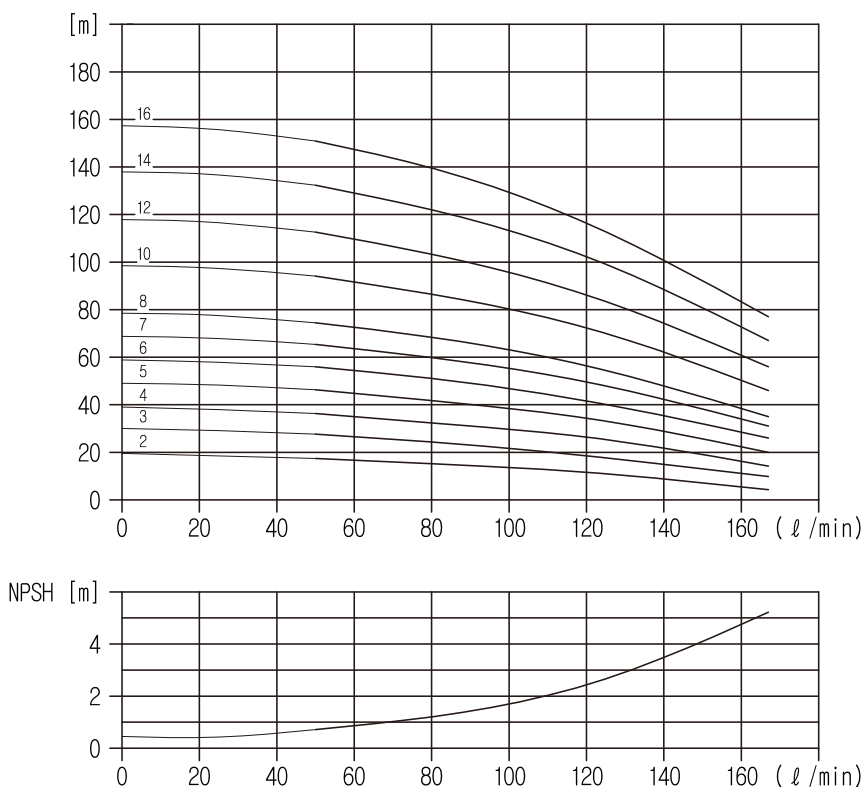
형식 类型	임펠러수 叶轮级数	모터출력 电机功率 [Kw]	CURRENT [A]	모터효율 电机效率 [%]	형식 类型	임펠러수 叶轮级数	모터출력 电机功率 [Kw]	CURRENT [A]	모터효율 电机效率 [%]
ACRK 5-*/4	4	0.55	3.1/2.8/1.6/1.4	73	ACRK 5-*/16	16	2.2	9.8/9.8/5.7/5.4	85.9
ACRK 5-*/5	5	0.75	4.0/3.6/2.1/1.9	80.7	ACRK 5-*/20	20	2.9	12.5/12.5/7.2/6.8	85.9
ACRK 5-*/8	8	1.1	5.3/4.8/2.8/2.6	82.7	ACRK 5-*/24	24	4	17.2/17.2/10/9.5	88.1
ACRK 5-*/10	10	1.5	7.2/7.2/4.2/4	84.2	ACRK 5-290/29	29	4	17.2/17.2/10/9.5	88.1
ACRK 5-*/14	14	2.2	9.8/9.8/5.7/5.4	85.9					

스테인리스 형 不锈钢型

# ACRK 5 – 60Hz

» 성능 곡선 (수용성 절삭유) · 性能曲线 (水溶性切削油)

※ISO VG 2 cSt, 20°C



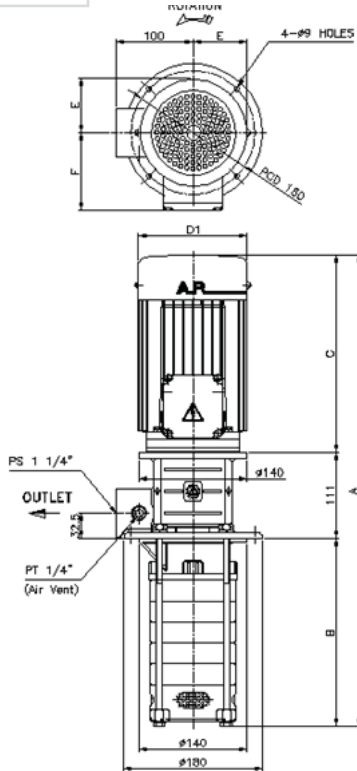
## Electrical data 3Ø, 200V / 220V / 380V / 440V, 60Hz

형식 类型	임펠러수 叶轮级数	모터출력 电机功率 [Kw]	CURRENT [A]	모터효율 电机效率 [%]	형식 类型	임펠러수 叶轮级数	모터출력 电机功率 [Kw]	CURRENT [A]	모터효율 电机效率 [%]
ACRK 5-*/2	2	0.75	4.0/3.6/2.1/1.9	77	ACRK 5-*/8	8	2.2	9.6/8.7/5/4.5	86.5
ACRK 5-*/3	3	1.1	5.3/4.8/2.8/2.6	84	ACRK 5-*/10	10	2.9	12.5/11/6.4/6.1	86.5
ACRK 5-*/4	4	1.1	5.3/4.8/2.8/2.6	84	ACRK 5-*/12	12	2.9	12.5/11/6.4/6.1	86.5
ACRK 5-*/5	5	1.5	6.6/6/3.5/3.2	85.5	ACRK 5-*/14	14	4	17.0/15.4/8.9/8.5	88.5
ACRK 5-*/6	6	2.2	9.6/8.7/5/4.5	86.5	ACRK 5-220/16	16	4	17.0/15.4/8.9/8.5	88.5
ACRK 5-*/7	7	2.2	9.6/8.7/5/4.5	86.5					

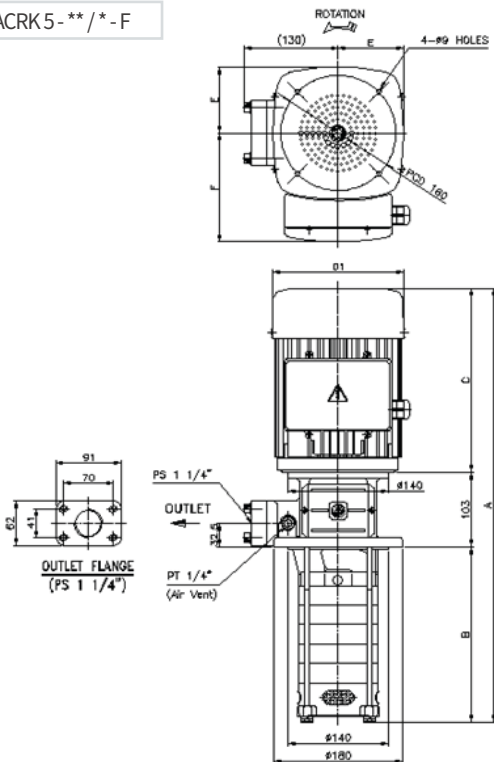
# 스테인리스 형 不锈钢型 ACRK 5 SERIES

## 외형도 · 外形图

ACRK5-\*\*-\*/-B



ACRK5-\*\*-\*/-F



50Hz

MODEL	모터 출력 [KW]	A		B	C	D1	E	F	중량 [Kg]
		"B"	"F"						
ACRK 5-40/4	0.55	529	521	223	195	141	70.5	102	14
ACRK 5-50/5	0.75	596	588	250	235	141	70.5	102	15
ACRK 5-80/8	1.1	697	689	331	255	141	70.5	102	18
ACRK 5-100/10	1.5	751	743	385	255	183	91.5	150	33
ACRK 5-140/14	2.2	876	868	493	272	183	91.5	150	35
ACRK 5-160/16	2.2	930	922	547	272	183	91.5	150	36
ACRK 5-200/20	2.9	1053	1045	655	287	183	91.5	150	39
ACRK 5-240/24	4	1176	1168	763	302	183	91.5	150	53
ACRK 5-290/29	4	1311	1303	898	302	183	91.5	150	55

60Hz

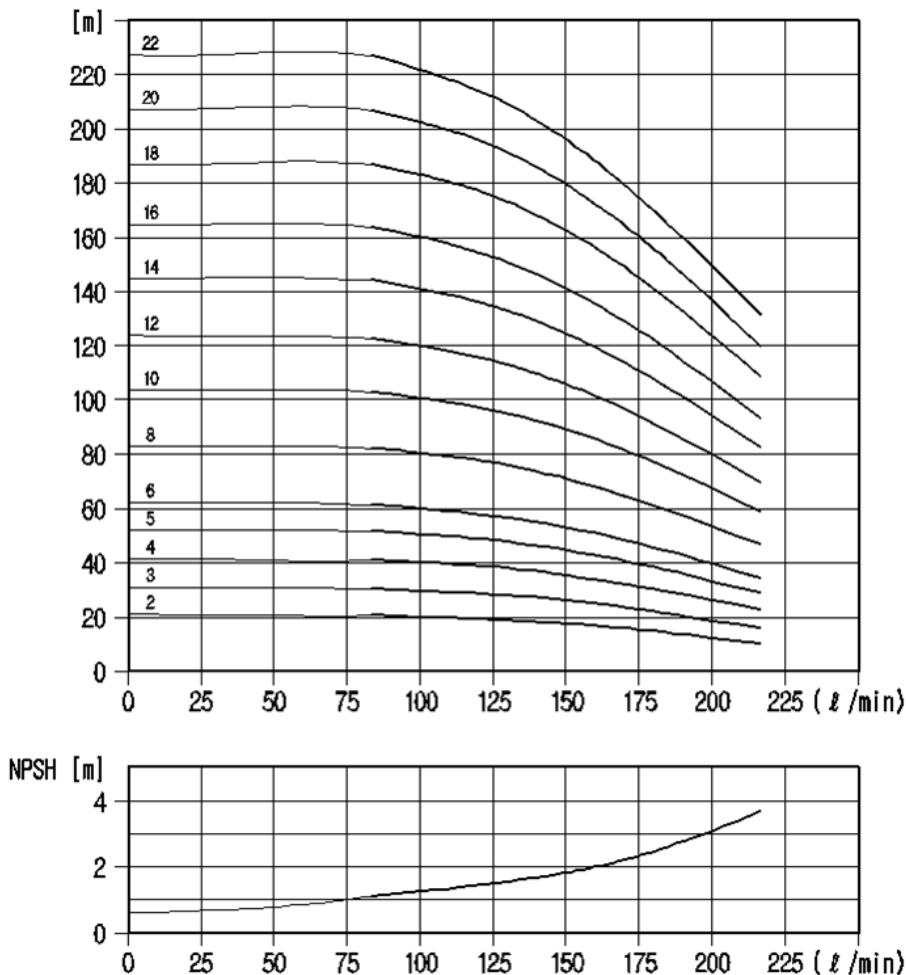
MODEL	모터 출력 [KW]	A		B	C	D1	E	F	중량 [Kg]
		"B"	"F"						
ACRK 5-20/2	0.55	475	467	169	195	141	70.5	102	13
ACRK 5-30/3	1.1	562	554	196	255	141	70.5	102	16
ACRK 5-40/4	1.1	589	581	223	255	141	70.5	102	17
ACRK 5-50/5	1.5	616	608	250	255	183	91.5	150	31
ACRK 5-60/6	2.2	660	652	277	272	183	91.5	150	31
ACRK 5-70/7	2.2	687	679	304	272	183	91.5	150	33
ACRK 5-80/8	2.2	714	706	331	272	183	91.5	150	33
ACRK 5-100/10	2.9	783	775	385	287	183	91.5	150	35
ACRK 5-120/12	2.9	837	829	439	287	183	91.5	150	36
ACRK 5-140/14	4	906	898	493	302	183	91.5	150	49
ACRK 5-160/16	4	960	952	547	302	183	91.5	150	50
ACRK 5-220/16	4	1122	1114	709	302	183	91.5	150	52

스테인리스 형 不锈钢型

# ACRK 10 – 50Hz

» 성능 곡선 (수용성 절삭유) · 性能曲线 (水溶性切削油)

※ISO VG 2 cSt, 20°C



Electrical data 3Ø, 200V / 220V / 380V / 415V, 50Hz

형식 类型	임펠러수 叶轮级数	모터출력 电机功率 [Kw]	CURRENT [A]	모터효율 电机效率 [%]	형식 类型	임펠러수 叶轮级数	모터출력 电机功率 [Kw]	CURRENT [A]	모터효율 电机效率 [%]
ACRK 10-*/2	2	0.75	4/3.6/2.1/1.9	80.7	ACRK 10-*/12	12	4	17.2/17.2/10/9.5	88.1
ACRK 10-*/3	3	1.1	5.3/4.8/2.8/2.6	82.7	ACRK 10-*/14	14	5.5	26.5/24.1/14.0/13.0	89.2
ACRK 10-*/4	4	1.5	7.2/7.2/4.2/4	84.2	ACRK 10-*/16	16	5.5	26.5/24.1/14.0/13.0	89.2
ACRK 10-*/5	5	2.2	9.8/9.8/5.7/5.4	85.9	ACRK 10-*/18	18	7.5	29.5/27.6/17/15.7	90.1
ACRK 10-*/6	6	2.2	9.8/9.8/5.7/5.4	85.9	ACRK 10-*/20	20	7.5	29.5/27.6/17/15.7	90.1
ACRK 10-*/8	8	2.9	12.5/12.5/7.2/6.8	85.9	ACRK 10-220/22	22	7.5	29.5/27.6/17/15.7	90.1
ACRK 10*/10	10	4	17.2/17.2/10/9.5	88.1					

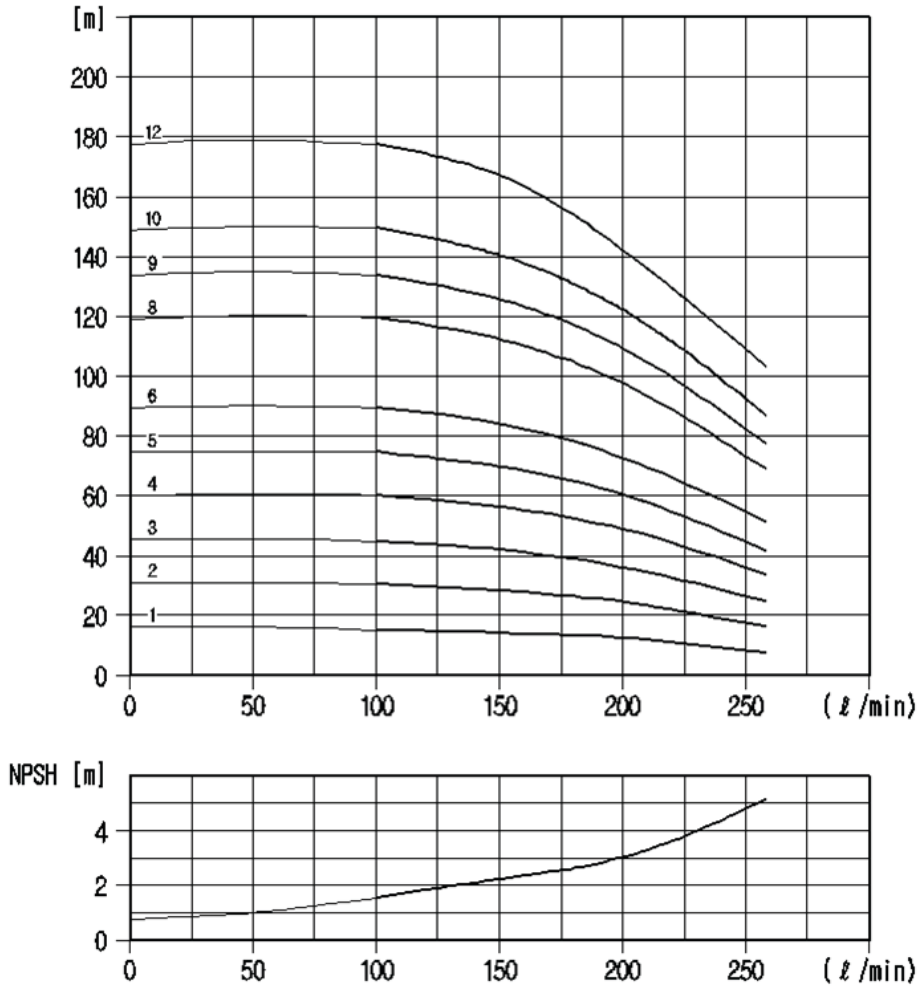


스테인리스 형 不锈钢型

# ACRK 10 – 60Hz

» 성능 곡선 (수용성 절삭유) · 性能曲线 (水溶性切削油)

※ISO VG 2 cSt, 20°C



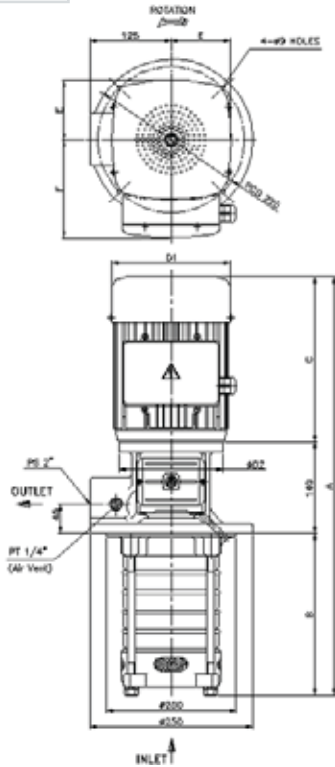
Electrical data 3Ø, 200V / 220V / 380V / 440V, 60Hz

형식 类型	임펠러수 叶轮级数	모터출력 电机功率 [Kw]	CURRENT [A]	모터효율 电机效率 [%]	형식 类型	임펠러수 叶轮级数	모터출력 电机功率 [Kw]	CURRENT [A]	모터효율 电机效率 [%]
ACRK 10-*/1	1	0.75	4.0 / 3.6 / 2.1 / 1.9	77.0	ACRK 10-*/6	6	4	17.0 / 15.4 / 8.9 / 8.5	88.5
ACRK 10-*/2	2	1.5	6.6 / 6 / 3.5 / 3.2	85.5	ACRK 10-*/8	8	5.5	25.0 / 23.1 / 13.4 / 11.6	89.5
ACRK 10-*/3	3	2.2	9.6 / 8.7 / 5 / 4.5	86.5	ACRK 10-*/9	9	5.5	25.0 / 23.1 / 13.4 / 11.6	89.5
ACRK 10-*/4	4	2.9	12.5 / 11 / 6.4 / 6.1	86.5	ACRK 10-*/10	10	7.5	30.0 / 27.1 / 15.7 / 13.6	90.2
ACRK 10-*/5	5	2.9	12.5 / 11 / 6.4 / 6.1	86.5	ACRK 10-120/12	12	7.5	30.0 / 27.1 / 15.7 / 13.6	90.2

# 스테인리스 형 不锈钢型 ACRK 10 SERIES

## 외형도 · 外形图

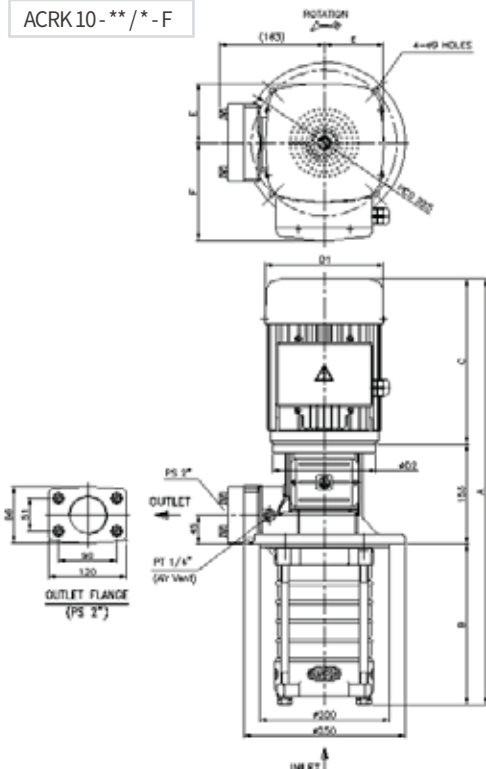
ACRK10-\*\*-\*\*/\*-B



50Hz

MODEL	모터 출력 [KW]	A		B	C	D1	D2	E	F	중량 [Kg]
		"B"	"F"							
ACRK 10-20/2	0.75	534	549	159	235	141	160	70.5	102	23
ACRK 10-30/3	1.1	584	599	189	255	141	160	70.5	102	26
ACRK 10-40/4	1.5	614	629	219	255	183	160	91.5	150	40
ACRK 10-50/5	2.2	661	676	249	272	183	160	91.5	150	42
ACRK 10-60/6	2.2	691	706	279	272	183	160	91.5	150	43
ACRK 10-80/8	2.9	766	781	339	287	183	160	91.5	150	46
ACRK 10-100/10	4	841	856	399	302	183	160	91.5	150	61
ACRK 10-120/12	4	901	916	459	302	183	160	91.5	150	63
ACRK 10-140/14	5.5	1063	1078	519	404	256	300	150	193	75
ACRK 10-160/16	5.5	1123	1138	579	404	256	300	150	193	77
ACRK 10-180/18	7.5	1223	1238	639	444	256	300	150	193	90
ACRK 10-200/20	7.5	1283	1298	699	444	256	300	150	193	92
ACRK 10-220/22	7.5	1343	1358	759	444	256	300	150	193	94

ACRK10-\*\*-\*\*/\*-F



60Hz

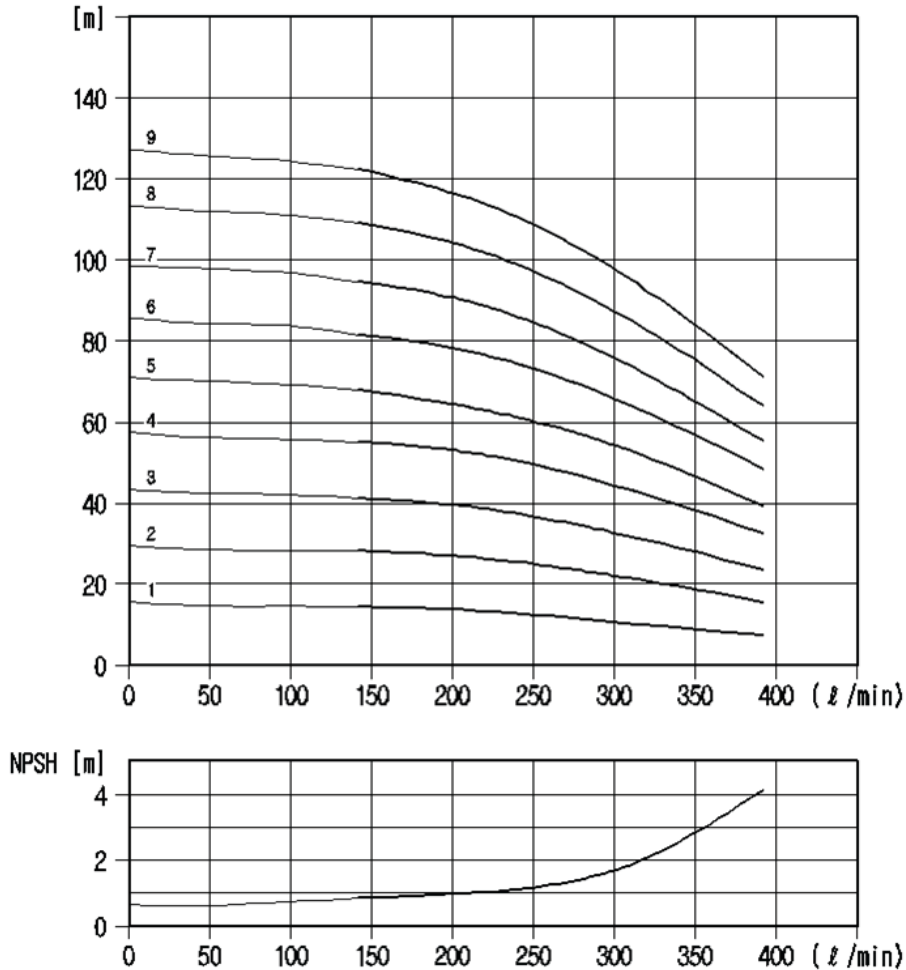
MODEL	모터 출력 [KW]	A		B	C	D1	D2	E	F	중량 [Kg]
		"B"	"F"							
ACRK 10-20/1	0.75	534	549	159	235	141	160	70.5	102	23
ACRK 10-20/2	1.5	554	569	159	255	183	160	91.5	150	39
ACRK 10-30/3	2.2	601	616	189	272	183	160	91.5	150	41
ACRK 10-40/4	2.9	646	661	219	287	183	160	91.5	150	42
ACRK 10-50/5	2.9	676	691	249	287	183	160	91.5	150	43
ACRK 10-60/6	4	721	736	279	302	183	160	91.5	150	57
ACRK 10-80/8	5.5	883	898	339	404	256	300	150	193	69
ACRK 10-90/9	5.5	913	928	369	404	256	300	150	193	70
ACRK 10-100/10	7.5	983	998	399	444	256	300	150	193	82
ACRK 10-120/12	7.5	1043	1058	459	444	256	300	150	193	84

스테인리스 형 不锈钢型

# ACRK 15 – 50Hz

» 성능 곡선 (수용성 절삭유) · 性能曲线 (水溶性切削油)

※ISO VG 2 cSt, 20°C



Electrical data 3Ø, 200V / 220V / 380V / 415V, 50Hz

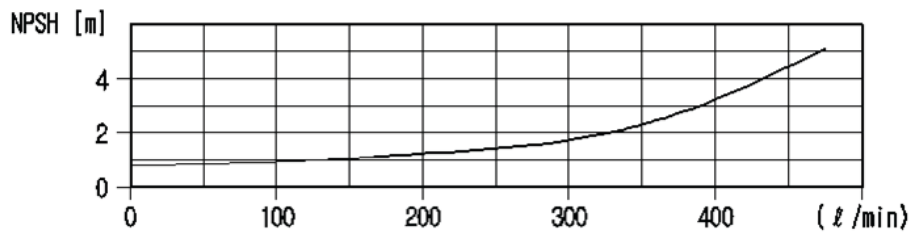
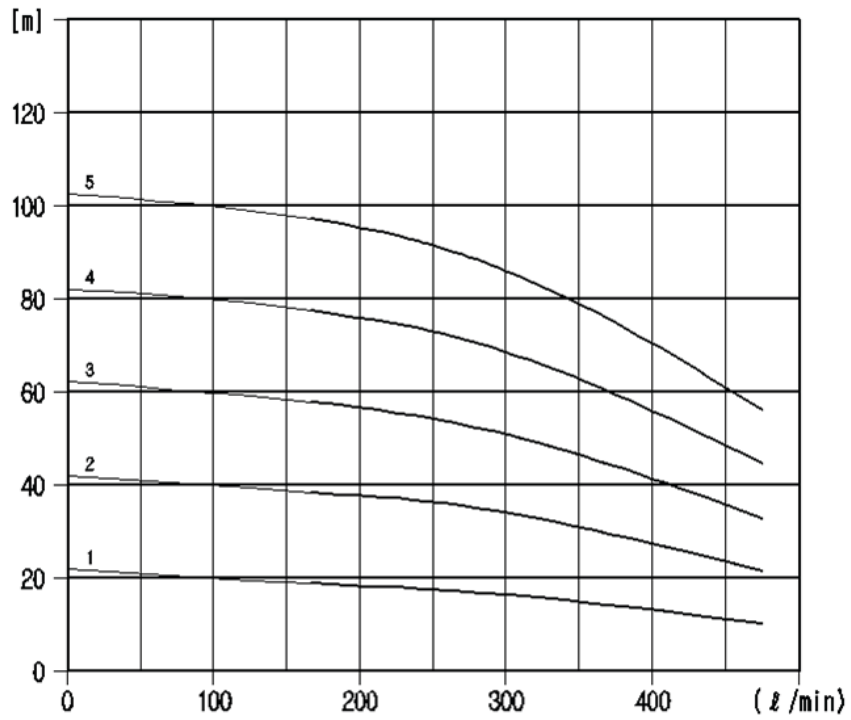
형식 类型	임펠러수 叶轮级数	모터출력 电机功率 [Kw]	CURRENT [A]	모터효율 电机效率 [%]	형식 类型	임펠러수 叶轮级数	모터출력 电机功率 [Kw]	CURRENT [A]	모터효율 电机效率 [%]
ACRK 15-*/1	1	1.1	5.3/4.8/2.8/2.6	82.7	ACRK 15-*/6	6	5.5	26.5/24.1/14.0/13.0	89.2
ACRK 15-*/2	2	2.2	9.8/9.8/5.7/5.4	85.9	ACRK 15-*/7	7	5.5	26.5/24.1/14.0/13.0	89.2
ACRK 15-*/3	3	2.9	12.5/12.5/7.2/6.8	85.9	ACRK 15-*/8	8	7.5	29.5/27.6/17/15.7	90.1
ACRK 15-*/4	4	4	17.2/17.2/10/9.5	88.1	ACRK 15-*/9	9	7.5	29.5/27.6/17/15.7	90.1
ACRK 15-*/5	5	4	17.2/17.2/10/9.5	88.1					

스테인리스 형 不锈钢型

# ACRK 15 - 60Hz

» 성능 곡선 (수용성 절삭유) · 性能曲线 (水溶性切削油)

※ISO VG 2 cSt, 20°C



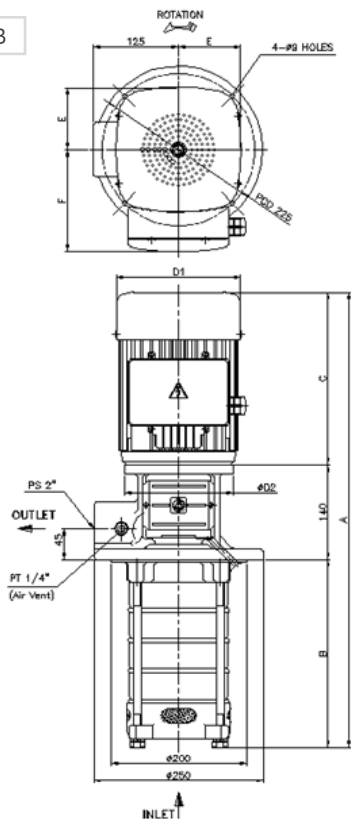
Electrical data 3Ø, 200V / 220V / 380V / 440V, 60Hz

형식 类型	임펠러수 叶轮级数	모터출력 电机功率 [Kw]	CURRENT [A]	모터효율 电机效率 [%]	형식 类型	임펠러수 叶轮级数	모터출력 电机功率 [Kw]	CURRENT [A]	모터효율 电机效率 [%]
ACRK 15-*/1	1	1.5	6.6 / 6 / 3.5 / 3.2	85.5	ACRK 15-*/4	4	5.5	25.0 / 23.1 / 13.4 / 11.6	89.5
ACRK 15-*/2	2	2.9	12.5 / 11 / 6.4 / 6.1	86.5	ACRK 15-*/5	5	7.5	30.0 / 27.1 / 15.7 / 13.6	90.2
ACRK 15-*/3	3	4.0	17.0 / 15.4 / 8.9 / 8.5	88.5					

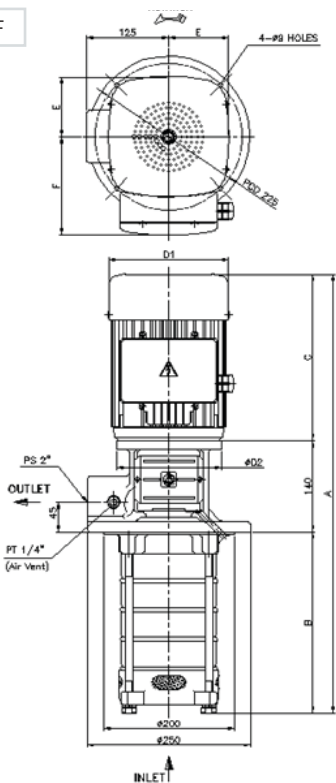
# 스테인리스 형 不锈钢型 ACRK 15 SERIES

## » 외형도 · 外形图

ACRK 15- \*\* / \* - B



ACRK 15- \*\* / \* - F



50Hz

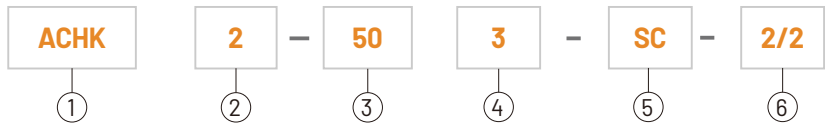
MODEL	모터 출력 [KW]	A		B	C	D1	D2	E	F	중량 [Kg]
		"B"	"F"							
ACRK 15-20/1	1.1	585	600	190	255	141	160	70.5	102	32
ACRK 15-20/2	2.2	602	617	190	272	183	160	91.5	150	39
ACRK 15-30/3	2.9	662	677	235	287	183	160	91.5	150	41
ACRK 15-40/4	4	722	737	280	302	183	160	91.5	150	55
ACRK 15-50/5	4	767	782	325	302	183	160	91.5	150	56
ACRK 15-60/6	5.5	914	929	370	404	248	300	150	193	68
ACRK 15-70/7	5.5	959	974	415	404	248	300	150	193	69
ACRK 15-80/8	7.5	1044	1059	460	444	248	300	150	193	81
ACRK 15-90/9	7.5	1089	1104	505	444	248	300	150	193	82

60Hz

MODEL	모터 출력 [KW]	A		B	C	D1	D2	E	F	중량 [Kg]
		"B"	"F"							
ACRK 15-20/1	1.5	585	600	190	255	183	160	91.5	150	42
ACRK 15-20/2	2.9	617	632	190	287	183	160	91.5	150	46
ACRK 15-30/3	4	677	692	235	302	183	160	91.5	150	64
ACRK 15-40/4	5.5	824	839	280	404	248	300	150	193	69
ACRK 15-50/5	7.5	909	924	325	444	248	300	150	193	70

스테인리스 형 不锈钢型

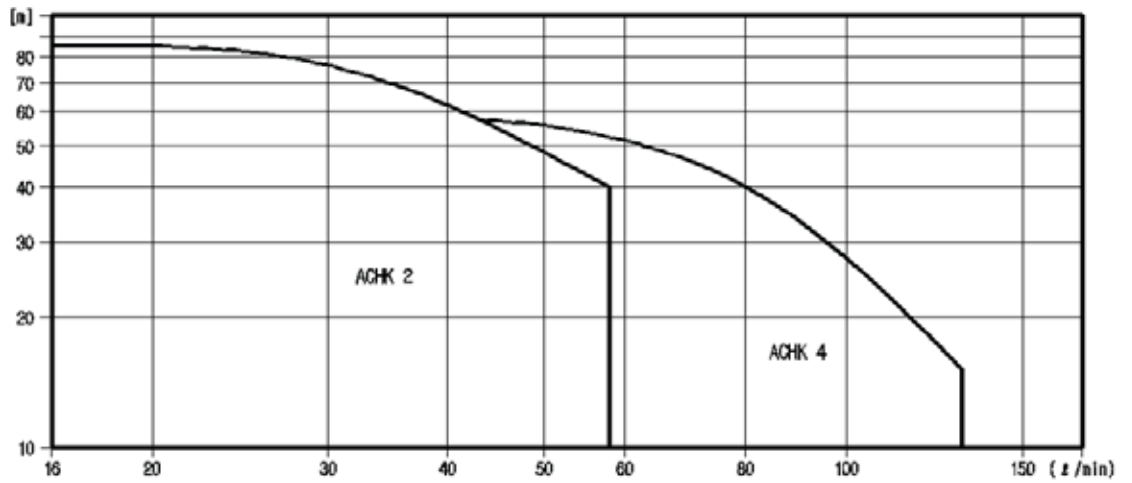
# ACHK SERIES



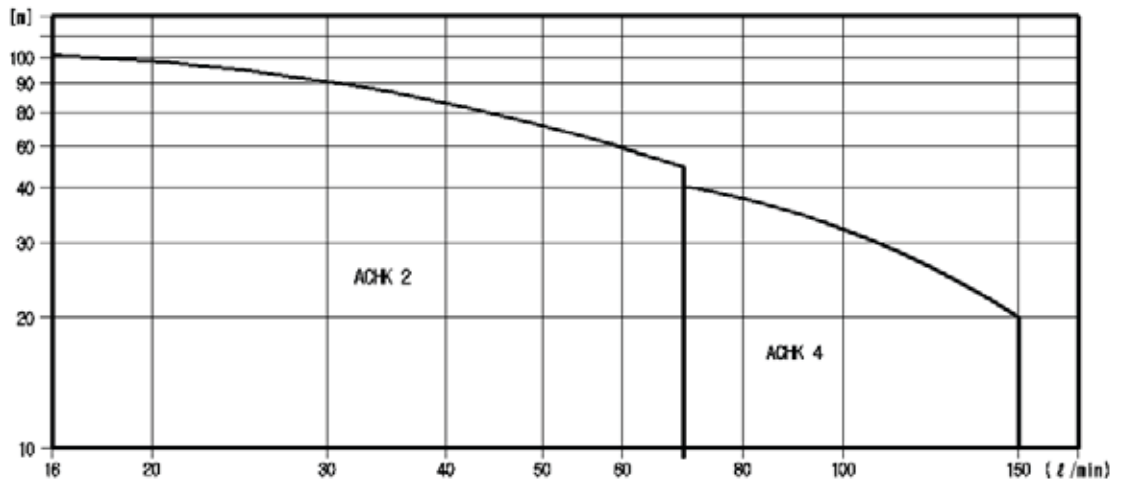
①	MODEL
②	표준 유량 / 标准流量 (m <sup>3</sup> /h) 2, 4
③	챔버 단수 / 水泵级数 x 10
④	임펠러 단수 / 叶轮级数
⑤	Mechanical Seal 재질 / 材质 SC : Sic + Carbon, ST : Sic + T/C, TT : T/C + T/C
⑥	전압 / 电压 2/2 : 200/220V, 2/3 : 220/380V, 4/4 : 415/440V

## » 성능 범위 / 性能范围

50Hz



60Hz



## » 적용범위 · 适用范围

• ACHK Series는 중간 압력용 다단원심펌프로서 고정밀, 고성능의 공작기계에 주로 사용되어 가공물을 냉각시키거나 세척하는데 매우 적합하다. ACHK Series는 설치에 제한을 받는 공간에 사용이 적합하도록 콤팩트하게 설계되었다.

• 이 펌프는 NC.CNC Lathe, Machining center, Grinding machine 등 공작기계의 냉각장치, 산업용 Washing machine, Filtering 시스템 등에 적용된다. 펌프의 중요한 부분의 재질은 스테인레스 스틸로 제작되어 있으며, 불소재질(FKM) 메카니컬 실이 장착되어 온도에 강하고 내구성이 좋다.

• ACHK series是一种用于中等压力的多级离心泵,适用于要求中等压力的高精度、高性能机床设备,主要用于冷却加工工件或清洗件。

ACHK series设计紧凑,适用于安装尺寸受限制的场所。

• 此泵适用于NC.CNC Lathe、Machining center、Grinding machine等机床的冷却装置、工业用Washing machine、Filtering系统等。水的泵重要部分采用不锈钢材质制作,内置有氟橡胶材质的(FKM)机械密封,耐高温耐久性优秀。

## » 사용액체 · 使用液体

• 사용 액체는 고품입자, 연마 슬러지 및 섬유질 성분이 없이 깨끗해야 하며, 폭발위험이 없고 점성이 낮고 펌프의 재질에 손상을 주지 않는 액체이어야 한다.

사용액체의 비중이나 점도가 수용성 절삭유보다 높은 경우 필요 시에는 Motor의 동력을 적절하게 증가 시켜야 한다.

• 应使用清洁干净,无固体颗粒、研磨沉淀物及纤维成分,无爆炸危险、粘度低等,且不会损坏水泵的液体。如果使用液体的比重或粘度高於水溶性切削液时,应适当增加电机功率。

应使用清洁干净,无固体颗粒、研磨沉淀物及纤维成分,无爆炸危险、粘度低等,且不会损坏水泵的液体。如果使用液体的比重或粘度高於水溶性切削液时,应适当增加电机功率。

## » 펌프 · 水泵

• 이 펌프는 Tank나 용기의 깊이가 깊을 경우 빈 Chamber를 이용하여 침수 깊이를 조정할 수가 있다.

**주의)** 빈 Chamber의 수가 많을수록 압력저하를 가져올 수 있음. 펌프 설치 시 이물질의 혼입으로 인한 흡입저하를 방지하기 위해 Tank의 배출측과 흡입측 사이에 격판을 설치하여 배출된 유체가 곧바로 흡입되지 않도록 시스템을 구성하여야 한다.

• 如使用的油箱或容器深度较深时,此泵可通过空的Chamber来调整浸水深度。

**注意)** 空Chamber数量越多,压力下降可能越大。安装水泵时,为了防止混入异物而降低吸力,在油箱的出水口和进水口之间设置了隔板,以防排出的液体直接吸入管道内。

## » 모터 · 电机

• 이 펌프는 Fan cooling 방식으로 된 표준 Motor를 사용하고 있다. 이 Motor의 주요 규격(Dimension)은 일반표준에 따라 제작 되었다.

- 보호등급 : IP54

- 절연등급 : F

- 표준전압50Hz : 3Ø 200/380, 415V

- 표준전압60Hz : 3Ø 220/380, 440V

• 这种水泵采用Fan cooling形式标准电机。这种电机的主要规格按照一般标准制作。

- 防护等级:IP54

- 绝缘等级:F

- 50Hz标准电压 : 三相200/380,415V

- 60Hz标准电压 : 三相220/380,440V

• 당사에서 생산되는 Motor는 최저소비효율제 시행에 따른 프리미엄 효율 (750W 이상) Motor이다. 기타 비 표준 사용전압 및 고효율 Motor도 주문에 의해 제작이 가능하다. (전기적 사양 및 외형은 변경 될 수있음)

• 本公司使用的电机是高效率电机(750W以上)。可以根据客户需求制作其他非标准使用电压的电机或高效电机(电机规格及外形可能会变更)。

• 3Ø Motor에는 반드시 규격에 맞는 기동조작반이 연결 되어야 한다.

• 三相电机必须要连接符合标准的启动箱。

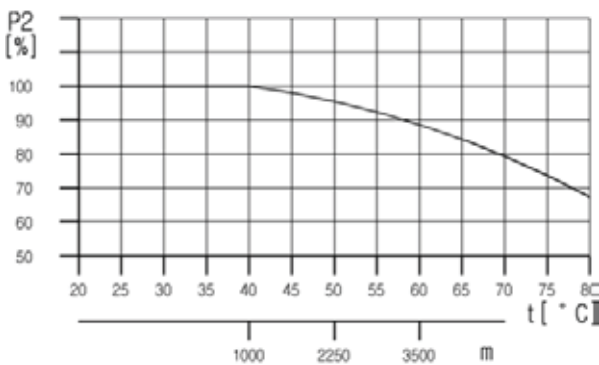
## 스테인리스 형 不锈钢型

# STAINLESS STEEL TYPE

### » 최고 주위온도 · 最高环境温度

• 주위온도가 40°C 이상 또는 고도가 1000m 이상 되는 곳에서 Motor를 설치할 때는 공기의 낮은 밀도에 따른 낮은 냉각성을 고려하여 Motor 출력을 정격출력보다 낮추어야 한다.

• 周围温度超过40°C或在海拔1000米以上的地方安装电机时,应考虑低空气密度下会使冷却性能降低,因此也要将电机功率降到额定功率以下。



• 위 표에서 처럼 P2의 경우 펌프가 고도 3500m, 온도 60°C인 주위 환경에 설치되었을 경우 펌프의 성능이 80%로 감소된 것으로 나타남.

• 如上表P2所示,在海拔高度3500m、60°C温度环境中安装水泵时,显示水泵性能降低到80%

### » 소음 · 噪音

MOTOR [Kw]	Sound pressure level [dB(A)]	
	50 Hz	60 Hz
0.37	<70	<70
0.55	<70	<70
0.75	<70	<70
1.1	<70	<71

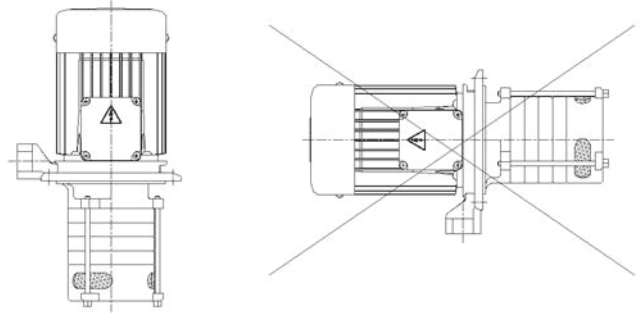
### » 메카니컬실 · 机械轴封

• 실제의 운전범위는 사용압력, 펌프형식, 메카니컬 실 Type 그리고 사용액체의 온도에 따라 결정된다.

• 实际的运转范围是根据使用压力、泵的类型、机械轴封规格及使用液体温度决定的。

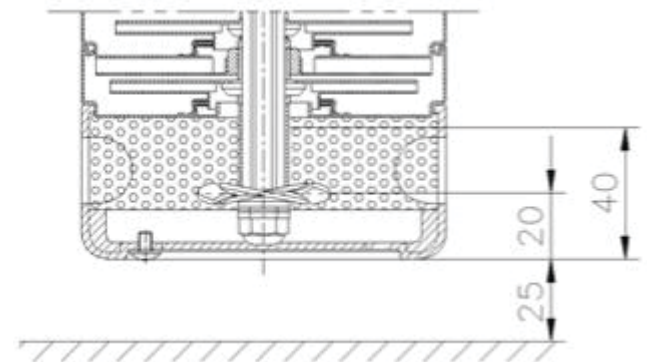
Seal division	Max. pressure	Max. Temperature(°C)
TC/Sic Vitor(FKM)	2.5 MPa	0~120

### » 설치시 유의사항 · 安装注意事项



• ACHK 펌프는 수평으로 설치하면 안되며, 수직으로 설치하여야 합니다.

• ACHK Series水泵安装方式为立式,不得卧式安装



• 이 펌프는 스트레이너 밑면에서 위쪽으로 20mm 까지를 최저치로 설계되었다.

• Bottom에서 Strainer 바닥 사이 40mm 에 액체가 충만되었을때 내장된 Screw가 Pumping을 하여 공회전에 의한 Seal 파손을 방지할 수 있다.

• 펌프와 탱크 바닥 사이는 최소한 25mm 이상 간격을 두어야 합니다.

• 这种水泵将从滤网底部向上20毫米设计为最低值。

• 当从顶部到滤网底面之间的40毫米空间内充满液体时,内置Screw 能进行Pumping,以防因空转损坏密封。

• 水泵最下端与Tank底部的间距至少大于25毫米。

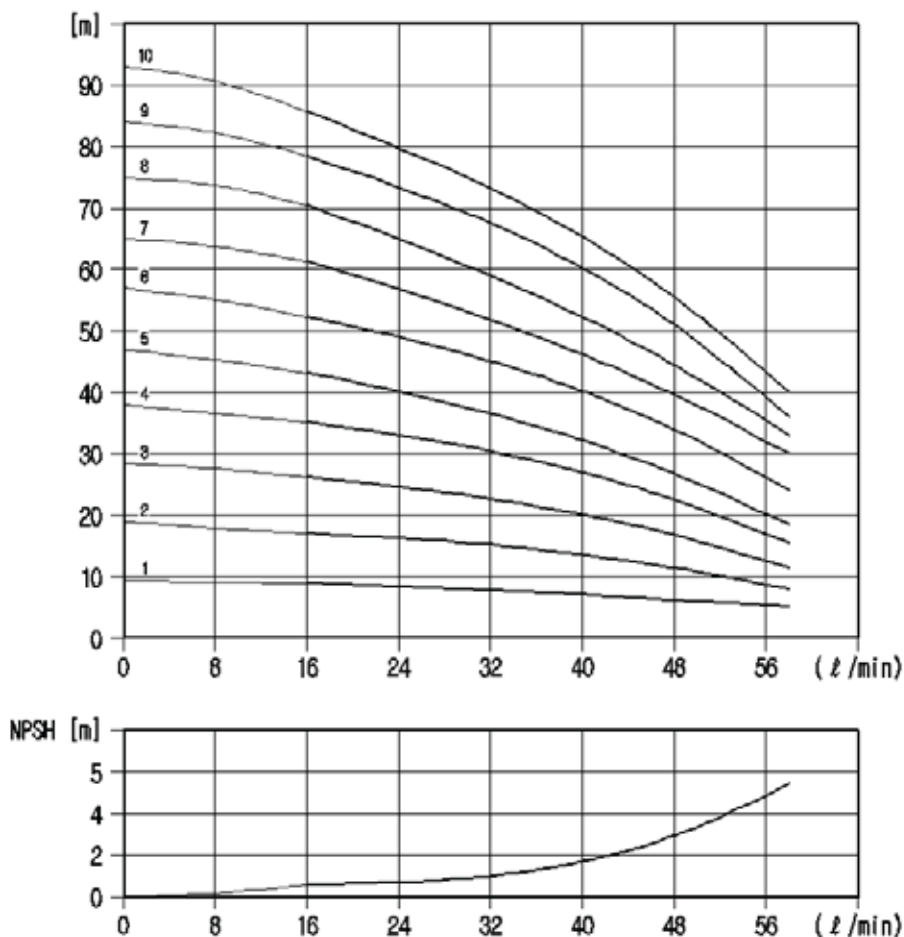


스테인리스 형 不锈钢型

# ACHK 2 – 50Hz

» 성능 곡선 (수용성 절삭유) · 性能曲线 (水溶性切削油)

※ISO VG2 cSt, 20°C



## Electrical data 3Ø, 200V / 220V / 380V / 415V, 50Hz

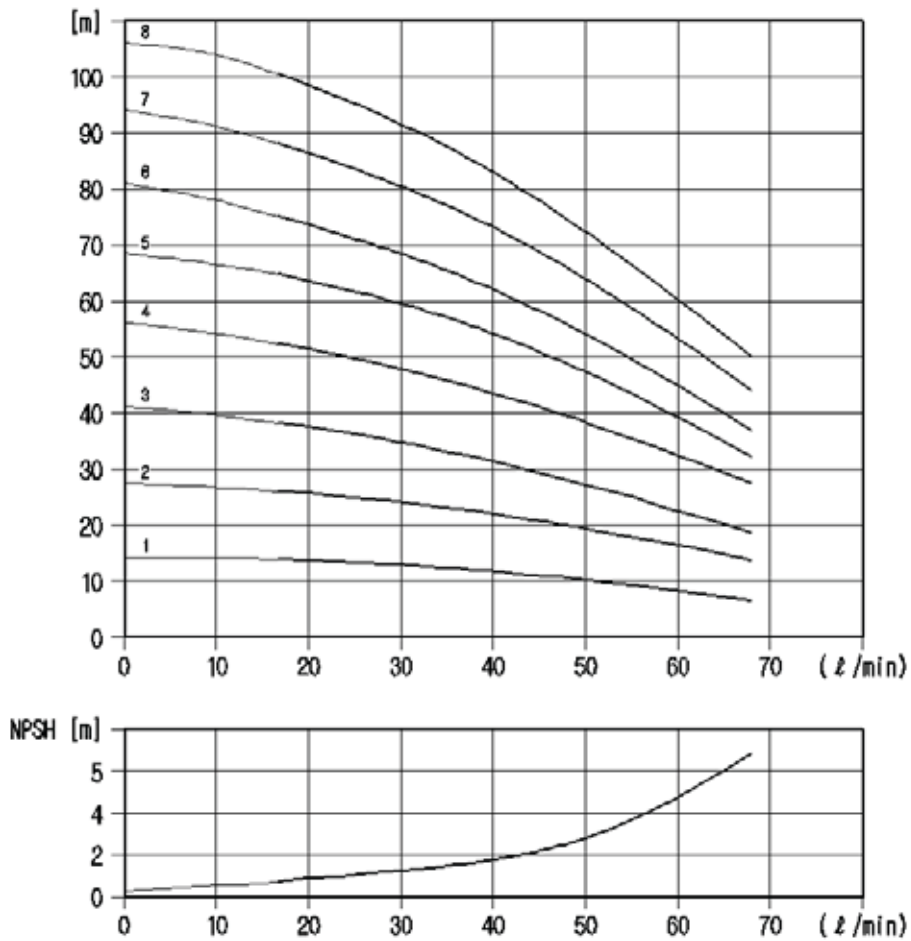
형식 类型	임펠러수 叶轮级数	모터출력 电机功率 [Kw]	CURRENT [A]	모터효율 电机效率 [%]	형식 类型	임펠러수 叶轮级数	모터출력 电机功率 [Kw]	CURRENT [A]	모터효율 电机效率 [%]
ACHK 2-*/1	1	0.37	2.6/2.4/1.4/1.2	68	ACHK 2-*/6	6	0.75	4.0/3.6/2.1/1.9	80.7
ACHK 2-*/2	2	0.37	2.6/2.4/1.4/1.2	68	ACHK 2-*/7	7	1.1	5.3/4.8/2.8/2.6	82.7
ACHK 2-*/3	3	0.55	3.1/2.8/1.6/1.4	73	ACHK 2-*/8	8	1.1	5.3/4.8/2.8/2.6	82.7
ACHK 2-*/4	4	0.55	3.1/2.8/1.6/1.4	73	ACHK 2-*/9	9	1.1	5.5/5.0/2.9/2.7	82.7
ACHK 2-*/5	5	0.75	4.0/3.6/2.1/1.9	80.7	ACHK 2-*/10	10	1.1	5.5/5.0/2.9/2.7	82.7

스테인리스 형 不锈钢型

# ACHK 2 - 60Hz

» 성능 곡선 (수용성 절삭유) · 性能曲线 (水溶性切削油)

※ISOVG 2 cSt, 20°C



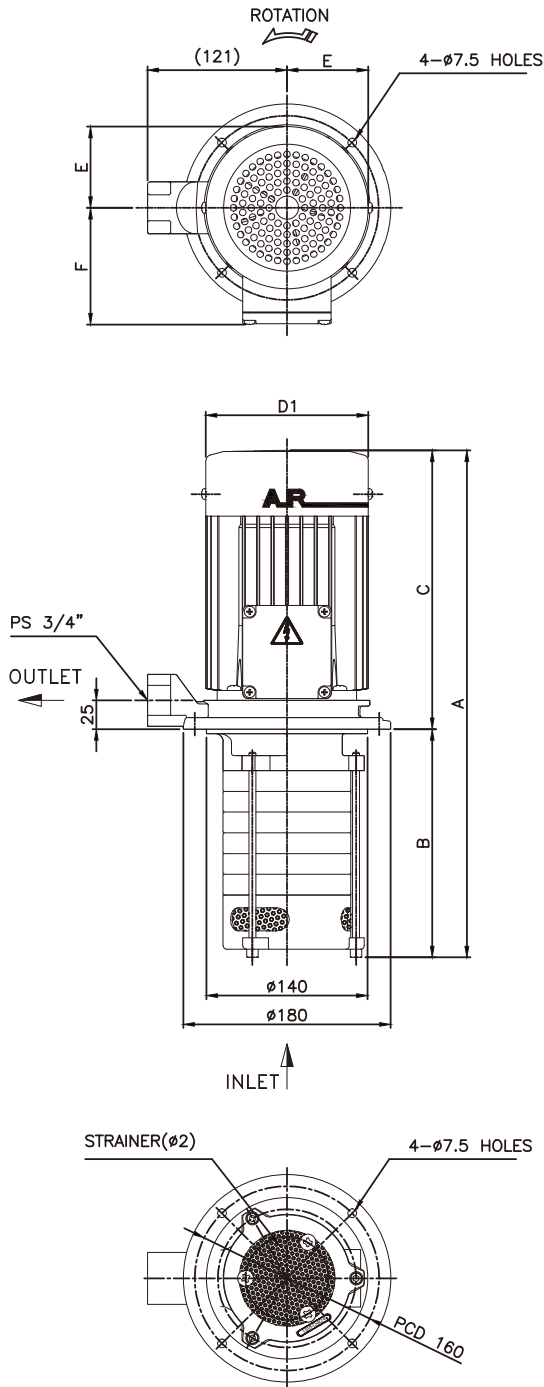
Electrical data 3Ø, 200V / 220V / 380V / 440V, 60Hz

형식 类型	임펠러수 叶轮级数	모터출력 电机功率 [Kw]	CURRENT [A]	모터효율 电机效率 [%]	형식 类型	임펠러수 叶轮级数	모터출력 电机功率 [Kw]	CURRENT [A]	모터효율 电机效率 [%]
ACHK 2-*/1	1	0.37	2.4/2.2/1.3/1.1	68	ACHK 2-*/5	5	0.75	4.0/3.6/2.1/1.9	77
ACHK 2-*/2	2	0.37	2.4/2.2/1.3/1.1	68	ACHK 2-*/6	6	1.1	5.3/4.8/2.8/2.6	84
ACHK 2-*/3	3	0.55	3.0/2.7/1.6/1.4	73	ACHK 2-*/7	7	1.1	5.6/5.0/2.9/2.7	84
ACHK 2-*/4	4	0.75	4.0/3.6/2.1/1.9	77	ACHK 2-*/8	8	1.1	5.9/5.3/3.1/2.9	84

스테인리스 형 不锈钢型

# ACHK 2 SERIES

» 외형도 · 外形图



50Hz

MODEL	모터 출력 [KW]	A	B	C	D1	E	F	중량 [Kg]
ACHK 2-30/1	0.37	346	144	202	141	70.5	102	10.7
ACHK 2-30/2	0.37	346	144	202	141	70.5	102	10.8
ACHK 2-30/3	0.55	346	144	202	141	70.5	102	11.9
ACHK 2-40/4	0.55	364	162	202	141	70.5	102	12.2
ACHK 2-50/5	0.75	422	180	242	141	70.5	102	13.5
ACHK 2-60/6	0.75	440	198	242	141	70.5	102	13.8
ACHK 2-70/7	1.1	478	216	262	141	70.5	102	15.9
ACHK 2-80/8	1.1	496	234	262	141	70.5	102	16.2
ACHK 2-90/9	1.1	514	252	262	141	70.5	102	16.5
ACHK 2-100/10	1.1	532	270	262	141	70.5	102	16.8

60Hz

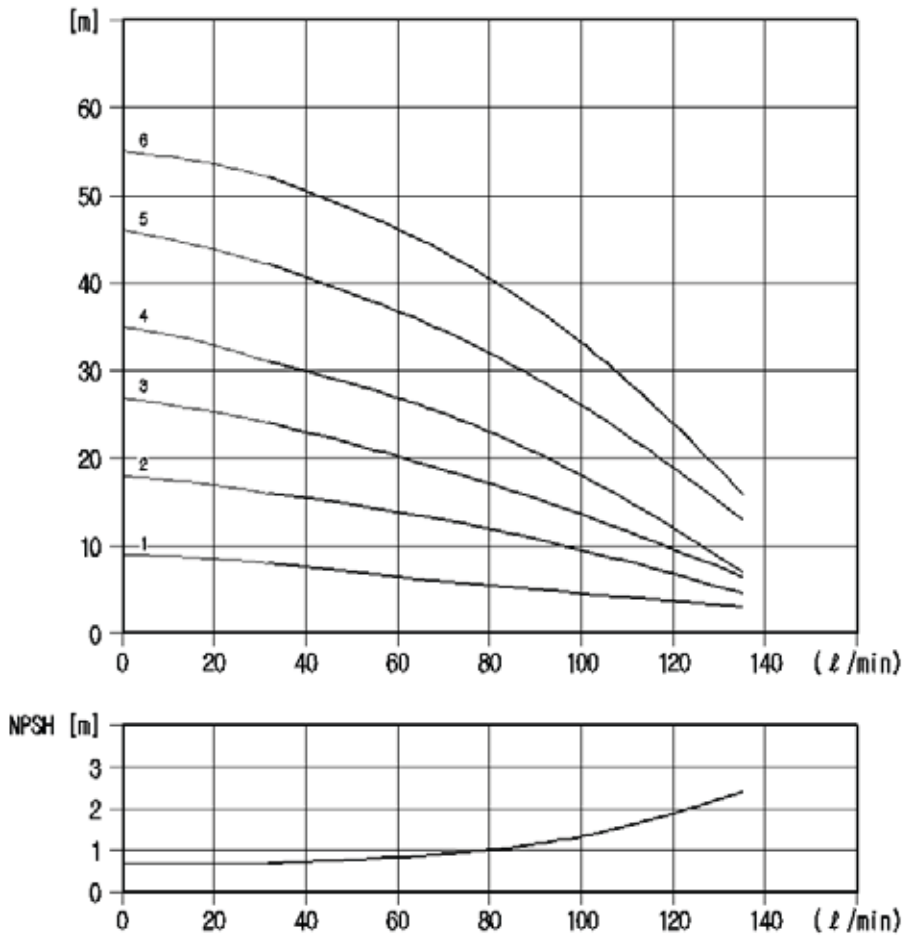
MODEL	모터 출력 [KW]	A	B	C	D1	E	F	중량 [Kg]
ACHK 2-30/1	0.37	346	144	202	141	70.5	102	10.7
ACHK 2-30/2	0.37	346	144	202	141	70.5	102	11.8
ACHK 2-30/3	0.55	346	144	202	141	70.5	102	11.9
ACHK 2-40/4	0.75	404	162	242	141	70.5	102	13.2
ACHK 2-50/5	0.75	422	180	242	141	70.5	102	13.5
ACHK 2-60/6	1.1	460	198	262	141	70.5	102	15.6
ACHK 2-70/7	1.1	478	216	262	141	70.5	102	15.9
ACHK 2-80/8	1.1	496	234	262	141	70.5	102	16.2

스테인리스 형 不锈钢型

# ACHK 4 - 50Hz

» 성능 곡선 (수용성 절삭유) · 性能曲线 (水溶性切削油)

※ISO VG 2 cSt, 20°C



## Electrical data 3Ø, 200V / 220V / 380V / 415V, 50Hz

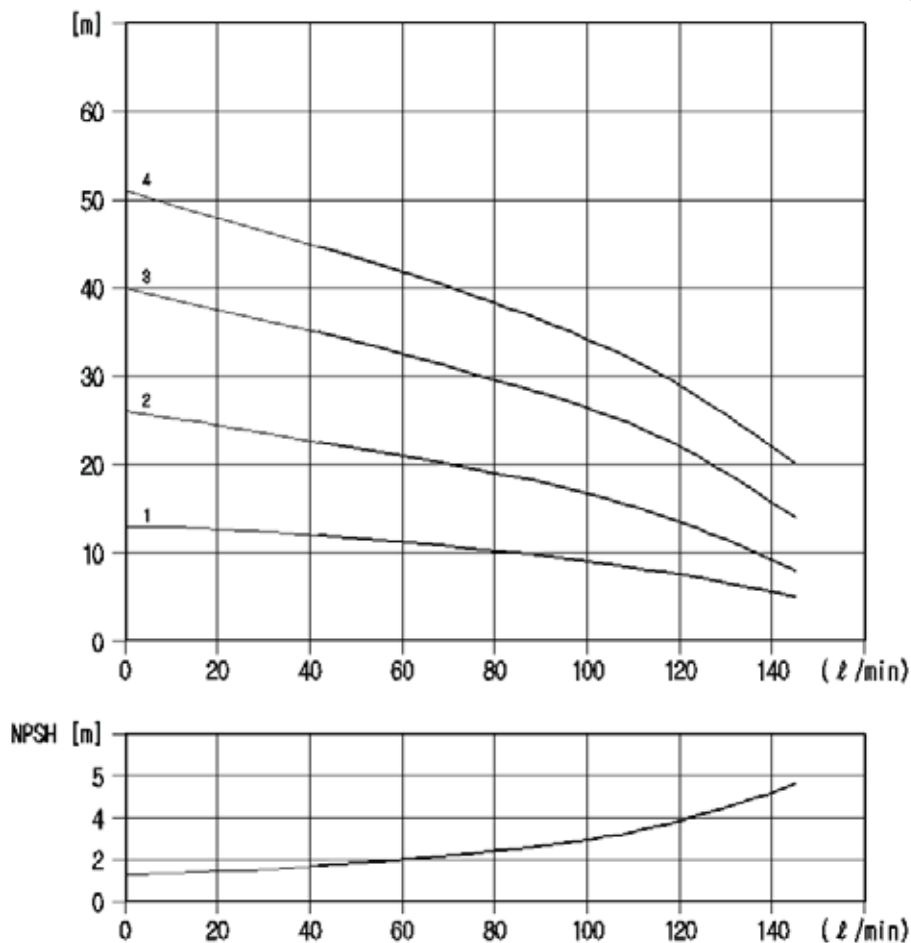
형식 类型	임펠러수 叶轮级数	모터출력 电机功率 [Kw]	CURRENT [A]	모터효율 电机效率 [%]	형식 类型	임펠러수 叶轮级数	모터출력 电机功率 [Kw]	CURRENT [A]	모터효율 电机效率 [%]
ACHK 4-*/1	1	0.37	2.6/2.4/1.4/1.2	68	ACHK 4-*/4	4	1.1	5.3/4.8/2.8/2.6	82.7
ACHK 4-*/2	2	0.55	3.1/2.8/1.6/1.4	73	ACHK 4-*/5	5	1.1	5.3/4.8/2.8/2.6	82.7
ACHK 4-*/3	3	0.75	4.0/3.6/2.1/1.9	80.7	ACHK 4-*/6	6	1.1	5.3/4.8/2.8/2.6	82.7

스테인리스 형 不锈钢型

# ACHK 4 - 60Hz

» 성능 곡선 (수용성 절삭유) · 性能曲线 (水溶性切削油)

※ISO VG 2 cSt, 20°C



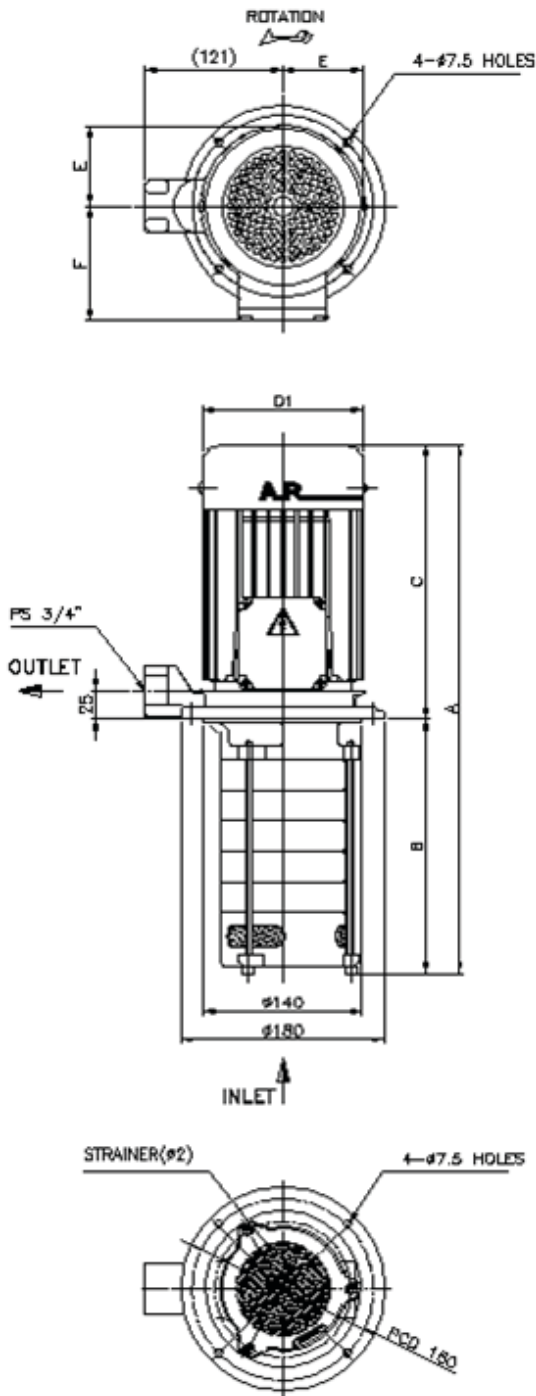
Electrical data 3Ø, 200V / 220V / 380V / 440V, 60Hz

형식 类型	임펠러수 叶轮级数	모터출력 电机功率 [Kw]	CURRENT [A]	모터효율 电机效率 [%]	형식 类型	임펠러수 叶轮级数	모터출력 电机功率 [Kw]	CURRENT [A]	모터효율 电机效率 [%]
ACHK 4-xx/1	1	0.55	3.0/2.7/1.6/1.4	73	ACHK 4-xx/3	3	1.1	5.3/4.8/2.8/2.6	84
ACHK 4-xx/2	2	0.75	4.0/3.6/2.1/1.9	77	ACHK 4-xx/4	4	1.1	5.3/4.8/2.8/2.6	84

스테인리스 형 不锈钢型

# ACHK 4 SERIES

» 외형도 · 外形图



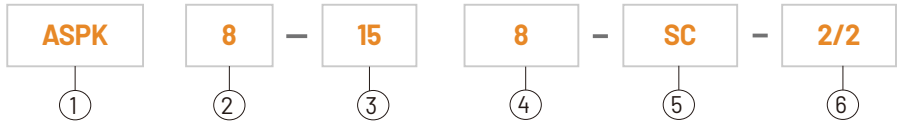
50Hz

MODEL	모터 출력 [kW]	A	B	C	D1	E	F	중량 [Kg]
ACHK 4-20/1	0.37	346	144	202	141	70.5	102	10.6
ACHK 4-20/2	0.55	346	144	202	141	70.5	102	11.7
ACHK 4-30/3	0.75	413	171	242	141	70.5	102	13.1
ACHK 4-40/4	1.1	460	198	262	141	70.5	102	15.3
ACHK 4-50/5	1.1	487	225	262	141	70.5	102	15.7
ACHK 4-60/5	1.1	514	252	262	141	70.5	102	16.1
ACHK 2-60/6	1.1	514	252	262	141	70.5	102	16.5
ACHK 2-80/6	1.1	568	306	262	141	70.5	102	16.9

60Hz

MODEL	모터 출력 [kW]	A	B	C	D1	E	F	중량 [Kg]
ACHK 4-20/1	0.55	346	144	202	141	70.5	102	11.6
ACHK 4-20/2	0.75	386	144	242	141	70.5	102	12
ACHK 4-30/3	1.1	433	171	262	141	70.5	102	14.2
ACHK 4-40/3	1.1	460	198	262	141	70.5	102	14.5
ACHK 4-50/3	1.1	487	225	262	141	70.5	102	14.8
ACHK 4-60/3	1.1	514	252	262	141	70.5	102	15.1
ACHK 4-70/3	1.1	541	279	262	141	70.5	102	15.4
ACHK 4-80/3	1.1	568	306	262	141	70.5	102	15.7
ACHK 4-40/4	1.1	460	198	262	141	70.5	102	14.6
ACHK 4-80/4	1.1	568	306	262	141	70.5	102	15.8

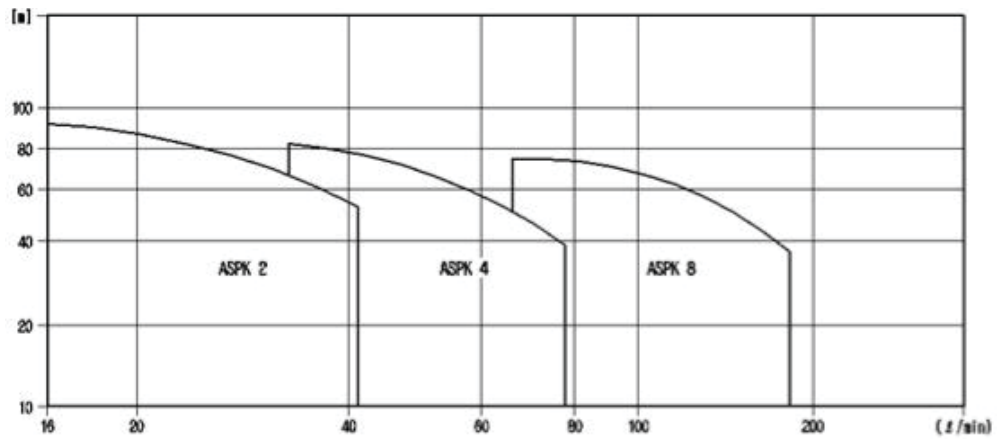
# 스테인리스 형 不锈钢型 ASPK SERIES



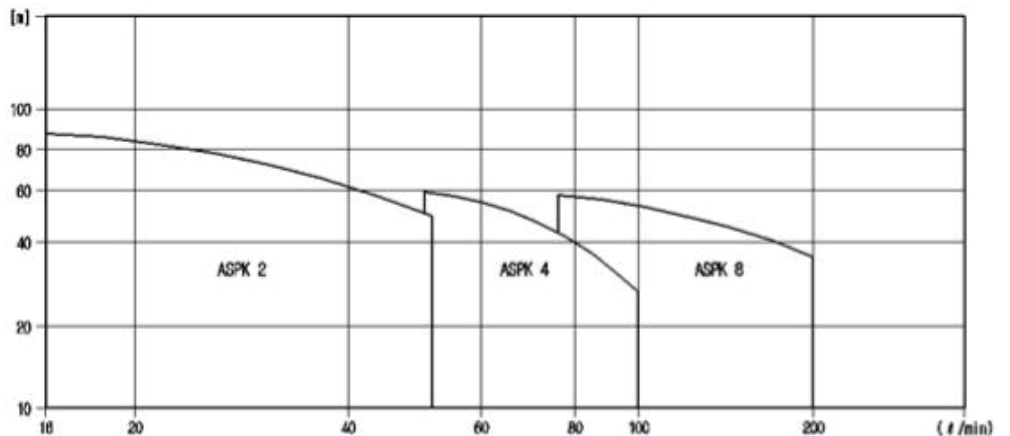
①	MODEL
②	표준 유량 / 标准流量 (m <sup>3</sup> /h) 2, 4, 8
③	챔버 단수 / 水泵级数
④	임펠러 단수 / 叶轮级数
⑤	Mechanical Seal 재질 / 材质 SC : Sic + Carbon, ST : Sic + T/C, TT : T/C + T/C
⑥	전압 / 电压 2/2 : 200/220V, 2/3 : 220/380V, 4/4 : 415/440V

## » 성능 범위 · 性能范围

50Hz



60Hz



## 스테인리스 형 不锈钢型

# STAINLESS STEEL TYPE

### » 적용범위 · 适用范围

- ASPK Series는 고압력용 다단원심펌프로써 고정밀, 고성능의 공작기계에 주로 사용되어 가공물을 냉각시키거나 세척하는데 매우 적합하다. ASPK Series는 설치에 제한을 받는 공간에 사용이 적합하도록 콤팩트하게 설계되었다.
- 이 펌프는 NC, CNC Lathe, Machining center, Grinding machine 등 공작기계의 냉각장치, 산업용 Washing machine, Filtering 시스템 등에 적용된다. 펌프의 중요한 부분의 재질은 스테인레스 스틸로 제작되어있으며, 불소재질(FKM) 메카니컬 실이 장착되어 온도에 강하고 내구성이 좋다
- ASPK series是一种高压多级离心泵, 适用于要求高压力的高精度、高性能机床, 主要用于冷却加工件或清洗件。ASPK series 设计紧凑, 适用于安装尺寸受限制的场所。
- 此泵适用于NC, CNC Lathe, Machining center, Grinding machine等机床的冷却装置、工业用Washing machine、Filtering系统等。水泵的重要部分采用不锈钢材质制作, 内置有氟橡胶材质的(FKM)机械密封, 耐高温耐久性优秀。

### » 사용액체 · 使用液体

- 사용 액체는 고품입자, 연마 슬러지 및 섬유질 성분이 없이 깨끗해야 하며, 폭발위험이 없고 점성이 낮고 펌프의 재질에 손상을 주지 않는 액체이어야 한다. 사용액체의 비중이나 점도가 수용성 절삭유보다 높은 경우 필요 시에는 Motor의 동력을 적절하게 증가 시켜야 한다.
- 应使用清洁干净, 无固体颗粒、研磨沉淀物及纤维成分, 无爆炸危险、粘度低等, 且不会损坏水泵的液体。如果使用液体的比重或粘度高于水溶性切削液时, 应适当增加电机功率。应使用清洁干净, 无固体颗粒、研磨沉淀物及纤维成分, 无爆炸危险、粘度低等, 且不会损坏水泵的液体。如果使用液体的比重或粘度高于水溶性切削液时, 应适当增加电机功率。

### » 펌프 · 水泵

- 이 펌프는 Tank나 용기의 깊이가 깊을 경우 빈 Chamber를 이용하여 침수 깊이를 조정할 수가 있다.
- 如使用的油箱或容器深度较深时, 此泵可通过空的Chamber来调整浸水深度。
- 주의)** 빈 Chamber의 수가 많을수록 압력저하를 가져올 수 있음. 펌프 설치 시 이물질의 혼입으로 인한 흡입저하를 방지 하기 위해 Tank의 배출측과 흡입측 사이에 격판을 설치하여 배출된 유체가 곧바로 흡입되지 않도록 시스템을 구성하여야 한다.
- 注意)** 空Chamber数量越多, 压力下降可能越大。安装水泵时, 为了防止混入异物而降低吸力, 在油箱的出水口和进水口之间设置了隔板, 以防排出的液体直接吸入管道内。

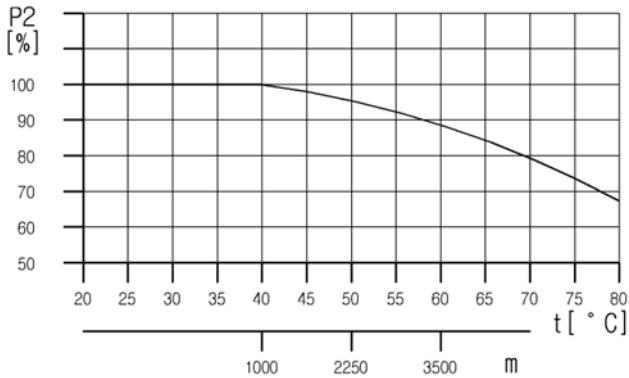
### » 모터 · 电机

- 이 펌프는 Fan cooling 방식으로 된 표준 Motor를 사용하고 있다. 이 Motor의 주요 규격(Dimension)은 일반표준에 따라 제작 되었다.
- 这种水泵采用Fan cooling形式标准电机。这种电机的主要规格按照一般标准制作。
- 보호등급 : IP54
- 절연등급 : F
- 표준전압 50Hz : 3Ø 200/380, 415V
- 표준전압 60Hz : 3Ø 220/380, 440V
- 防护等级: IP54
- 绝缘等级: F
- 50Hz标准电压: 三相200/380, 415V
- 60Hz标准电压: 三相220/380, 440V
- 당사에서 생산되는 Motor는 최저소비효율제 시행에 따른 프리미엄 효율 (750W 이상) Motor이다. 기타 비 표준 사용전압 및 고효율 Motor도 주문에 의해 제작이 가능하다. (전기적 사양 및 외형은 변경 될 수있음)
- 本公司使用的电机是高效率电机(750W以上)。可以根据客户需求制作其他非标准使用电压的电机或高效电机(电机规格及外形可能会变更)。
- 3Ø Motor에는 반드시 규격에 맞는 기동조작반이 연결 되어야 한다.
- 三相电机必须要连接符合标准的启动箱。



## » 최고 주위온도 · 最高环境温度

- 주위온도가 40°C 이상 또는 고도가 1000m 이상 되는 곳에서 Motor를 설치할 때는 공기의 낮은 밀도에 따른 낮은 냉각성능을 고려하여 Motor 출력을 정격출력보다 낮추어야 한다.
- 周围温度超过40°C或在海拔1000米以上的地方安装电机时,应考虑低空气密度下会使冷却性能降低,因此也要将电机功率降到额定功率以下。



- 위 표에서 처럼 P2의 경우 펌프가 고도 3500m, 온도 60°C인 주위 환경에 설치되었을 경우 펌프의 성능이 80%로 감소된 것으로 나타남.
- 如上表P2所示,在海拔高度3500m、60°C温度环境中安装水泵时,显示水泵性能降低到80%

## » 소음 · 噪音

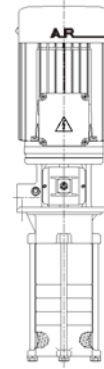
MOTOR [Kw]	Sound pressure level [dB(A)]	
	50 Hz	60 Hz
0.37	<70	<70
0.55	<70	<70
0.75	<70	<70
1.1	<70	<71
1.5	<70	<71
2.2	<70	<71

## » 메카니컬실 · 机械轴封

- 실제의 운전범위는 사용압력, 펌프형식, 메카니컬 실 Type 그리고 사용액체의 온도에 따라 결정된다.
- 实际的运转范围是根据使用压力、泵的类型、机械轴封规格及使用液体温度决定的。

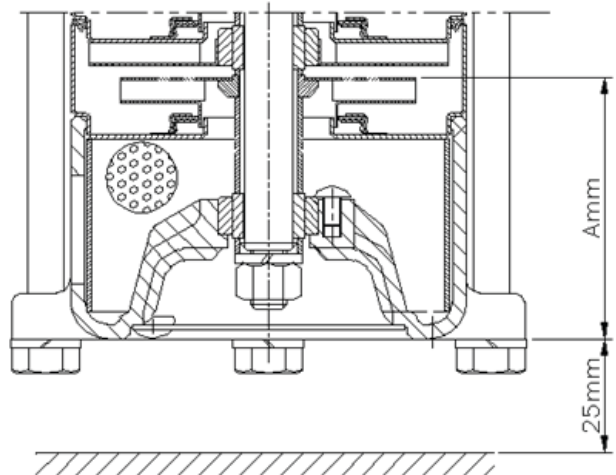
Seal division	Max. pressure	Max. Temperature(°C)
TC/Sic Vitor(FKM)	2.5 MPa	0 ~ 120

## » 설치시 유의사항 · 安装注意事项



확장 Chamber  
扩张 Chamber

- 빈 CHAMBER를 이용하여 침수 깊이를 연장할 수 있습니다. 단, 빈 CHAMBER를 적용 시 성능은 저하 됩니다.
- 利用空的叶轮槽可以延长浸水深度,但是使用空的叶轮槽时,会降低泵的性能。



PUMP TYPE	A mm
ASPK 2 / 4	55
ASPK 8	76

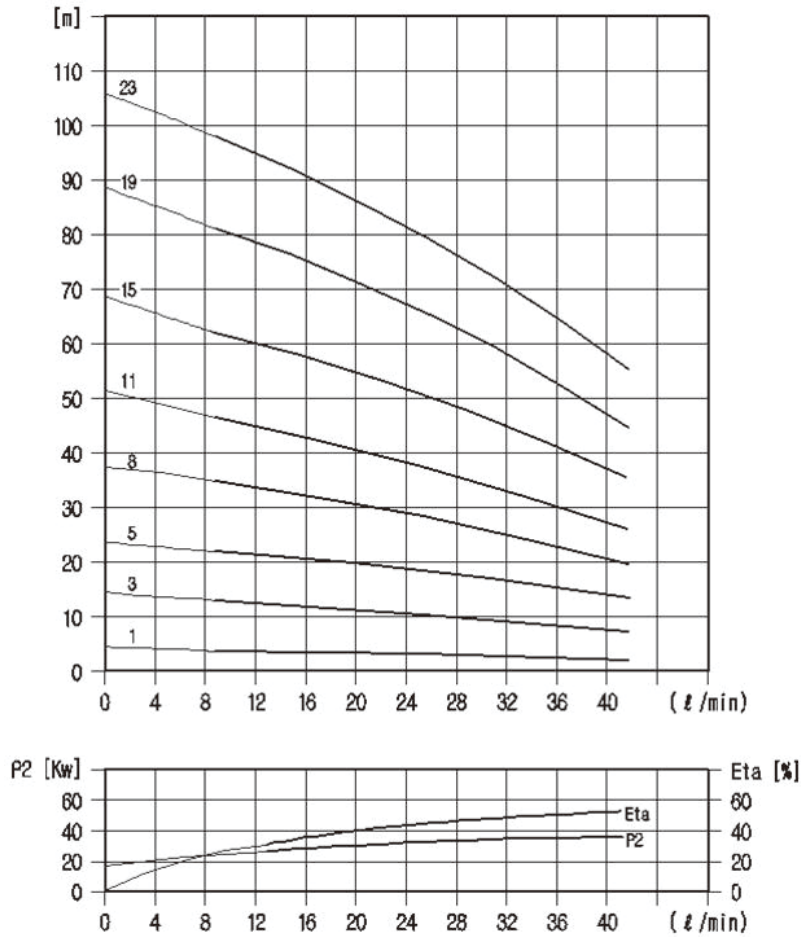
- 이 펌프는 스트레이너 밑면에서 위쪽으로 A mm 까지를 최저치로 설계되었다.
- Bottom에서 Strainer 바닥 사이 A mm 에 액체가 충전되었을때 Pumping을 하여 공회전에 의한 Seal 파손을 방지 할 수 있다.
- 펌프와 탱크 바닥 사이는 최소한 25mm 이상 간격을 두어야 합니다.
- 这种水泵将从滤网底部向上20毫米设计为最低值。
- 当从底部压水室到吸水槽滤网底面之间的 A mm 空间内充满液体时,才能进行Pumping,以防因空转损坏密封。
- 水泵最下端与Tank底部的间距至少大于25毫米。

스테인리스 형 不锈钢型

# ASPCK 2 – 50Hz

» 성능 곡선 (수용성 절삭유) · 性能曲线 (水溶性切削油)

※ISO VG 2 cSt, 20°C



## Electrical data 3Ø, 200V / 220V / 380V / 415V, 50Hz

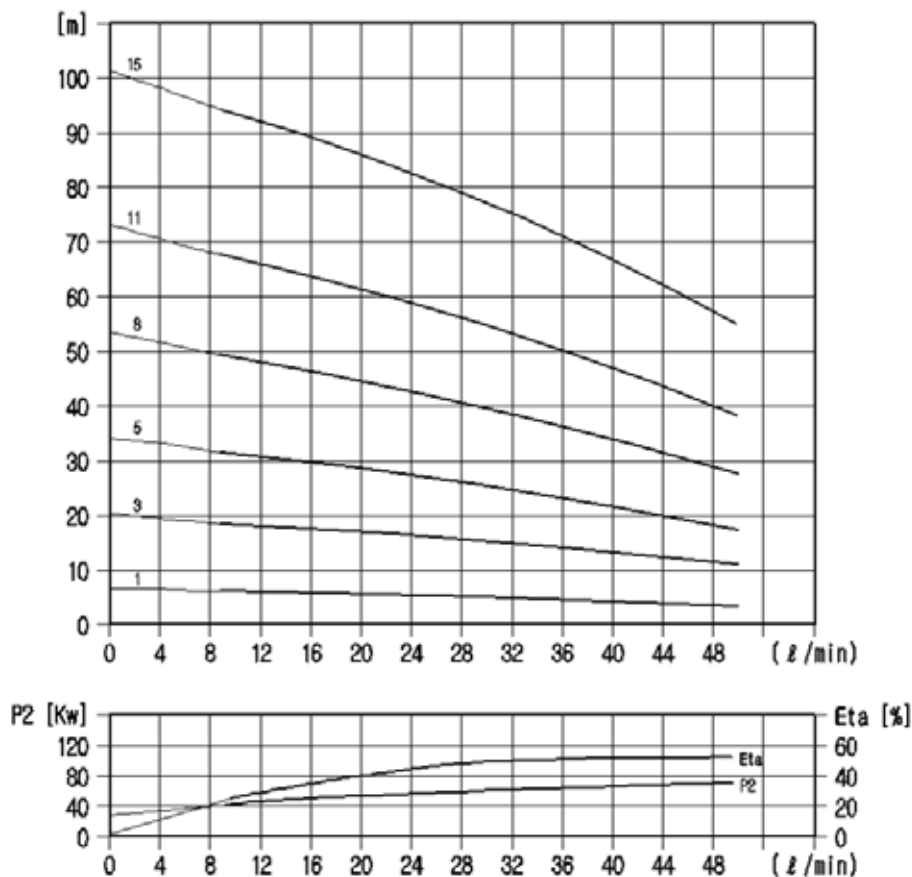
형식 类型	임펠러수 叶轮级数	모터출력 电机功率 [Kw]	CURRENT [A]	모터효율 电机效率 [%]	형식 类型	임펠러수 叶轮级数	모터출력 电机功率 [Kw]	CURRENT [A]	모터효율 电机效率 [%]
ASPCK 2-*/1	1	0.37	2.6/2.4/1.4/1.2	68	ASPCK 2-*/11	11	0.37	2.6/2.4/1.4/1.2	68
ASPCK 2-*/3	3	0.37	2.6/2.4/1.4/1.2	68	ASPCK 2-*/15	15	0.55	3.1/2.8/1.6/1.4	73
ASPCK 2-*/5	5	0.37	2.6/2.4/1.4/1.2	68	ASPCK 2-*/19	19	0.75	4.0/3.6/2.1/1.9	80.7
ASPCK 2-*/8	8	0.37	2.6/2.4/1.4/1.2	68	ASPCK 2-*/23	23	0.75	4.0/3.6/2.1/1.9	80.7

스테인리스 형 不锈钢型

# ASPK 2 – 60Hz

» 성능 곡선 (수용성 절삭유) · 性能曲线 (水溶性切削油)

※ISO VG 2 cSt, 20°C



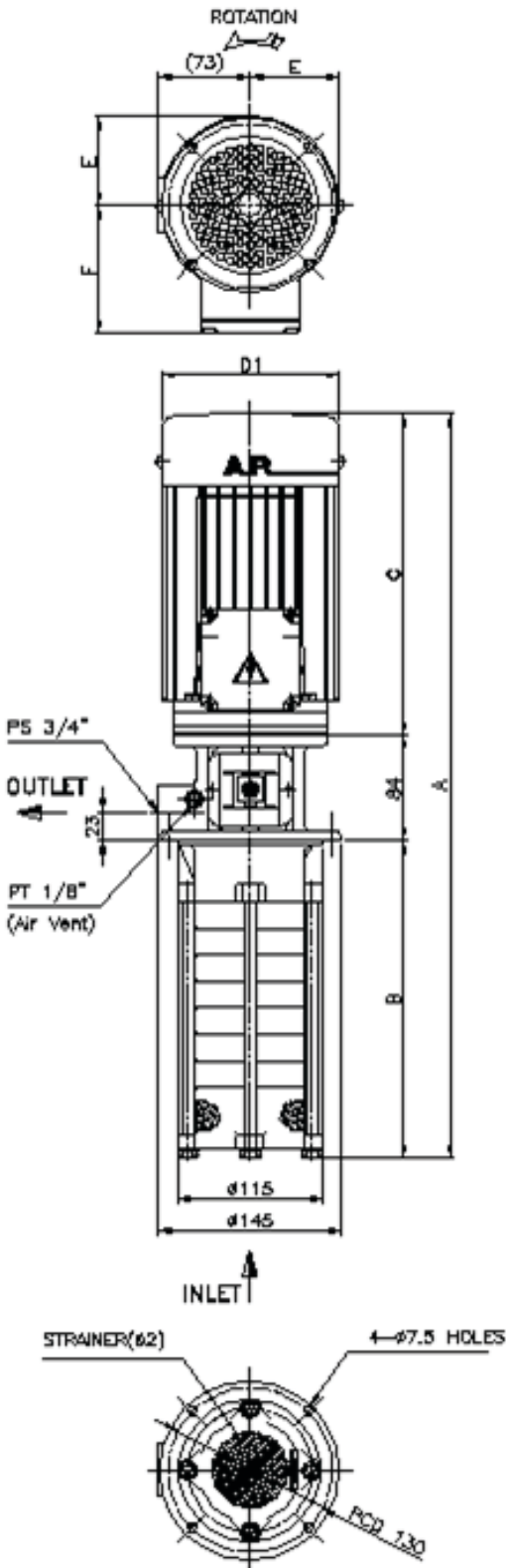
## Electrical data 3Ø, 200V/220V/380V/440V, 60Hz

형식 类型	임펠러수 叶轮级数	모터출력 电机功率 [Kw]	CURRENT [A]	모터효율 电机效率 [%]	형식 类型	임펠러수 叶轮级数	모터출력 电机功率 [Kw]	CURRENT [A]	모터효율 电机效率 [%]
ASPK 2-*/1	1	0.37	2.4/2.2/1.3/1.1	68	ASPK 2-*/8	8	0.55	3.0/2.7/1.6/1.4	73
ASPK 2-*/3	3	0.37	2.4/2.2/1.3/1.1	68	ASPK 2-*/11	11	0.75	4.0/3.6/2.1/1.9	77
ASPK 2-*/5	5	0.37	2.4/2.2/1.3/1.1	68	ASPK 2-*/15	15	1.1	5.3/4.8/2.8/2.6	84

스테인리스 형 不锈钢型

# ASPK 2 SERIES

» 외형도 · 外形图



50Hz

MODEL	모터 출력 [kW]	A	B	C	D1	E	F	중량 [Kg]
ASPK 2-1/1	0.37	425	146	195	141	70.5	102	13.6
ASPK 2-3/3	0.37	467	188	195	141	70.5	102	13.8
ASPK 2-5/5	0.37	509	230	195	141	70.5	102	14
ASPK 2-8/8	0.37	572	293	195	141	70.5	102	14.3
ASPK 2-11/11	0.37	635	356	195	141	70.5	102	14.7
ASPK 2-15/15	0.55	719	440	195	141	70.5	102	17.2
ASPK 2-19/19	0.75	843	524	235	141	70.5	102	18.9
ASPK 2-23/23	0.75	927	608	235	141	70.5	102	19.5

60Hz

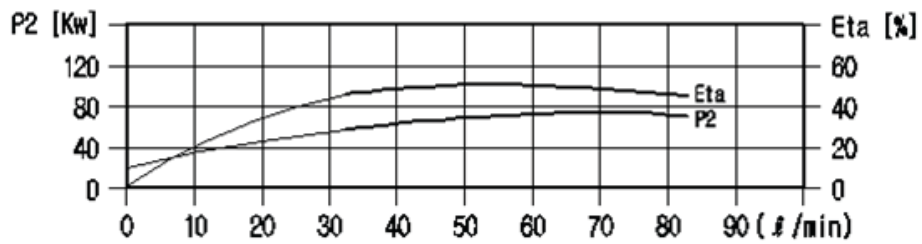
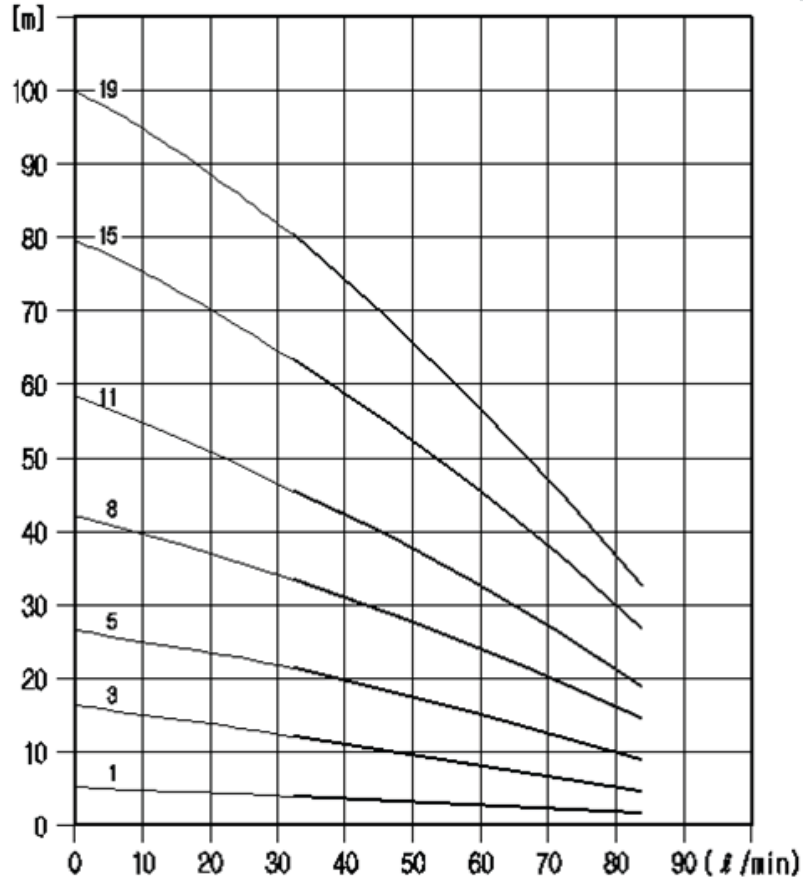
MODEL	모터 출력 [kW]	A	B	C	D1	E	F	중량 [Kg]
ASPK 2-1/1	0.37	425	146	195	141	70.5	102	13.6
ASPK 2-3/3	0.37	467	188	195	141	70.5	102	13.8
ASPK 2-5/5	0.37	509	230	195	141	70.5	102	14
ASPK 2-8/8	0.55	572	293	195	141	70.5	102	16.2
ASPK 2-11/11	0.75	675	356	235	141	70.5	102	18.4
ASPK 2-15/15	1.1	779	440	255	141	70.5	102	20.4
ASPK 2-19/15	1.1	863	524	255	141	70.5	102	21.7
ASPK 2-23/15	1.1	947	608	255	141	70.5	102	23

스테인리스 형 不锈钢型

# ASPK 4 – 50Hz

» 성능 곡선 (수용성 절삭유) · 性能曲线 (水溶性切削油)

※ISO VG 2 cSt, 20°C



Electrical data 3Ø, 200V/220V/380V/440V, 50Hz

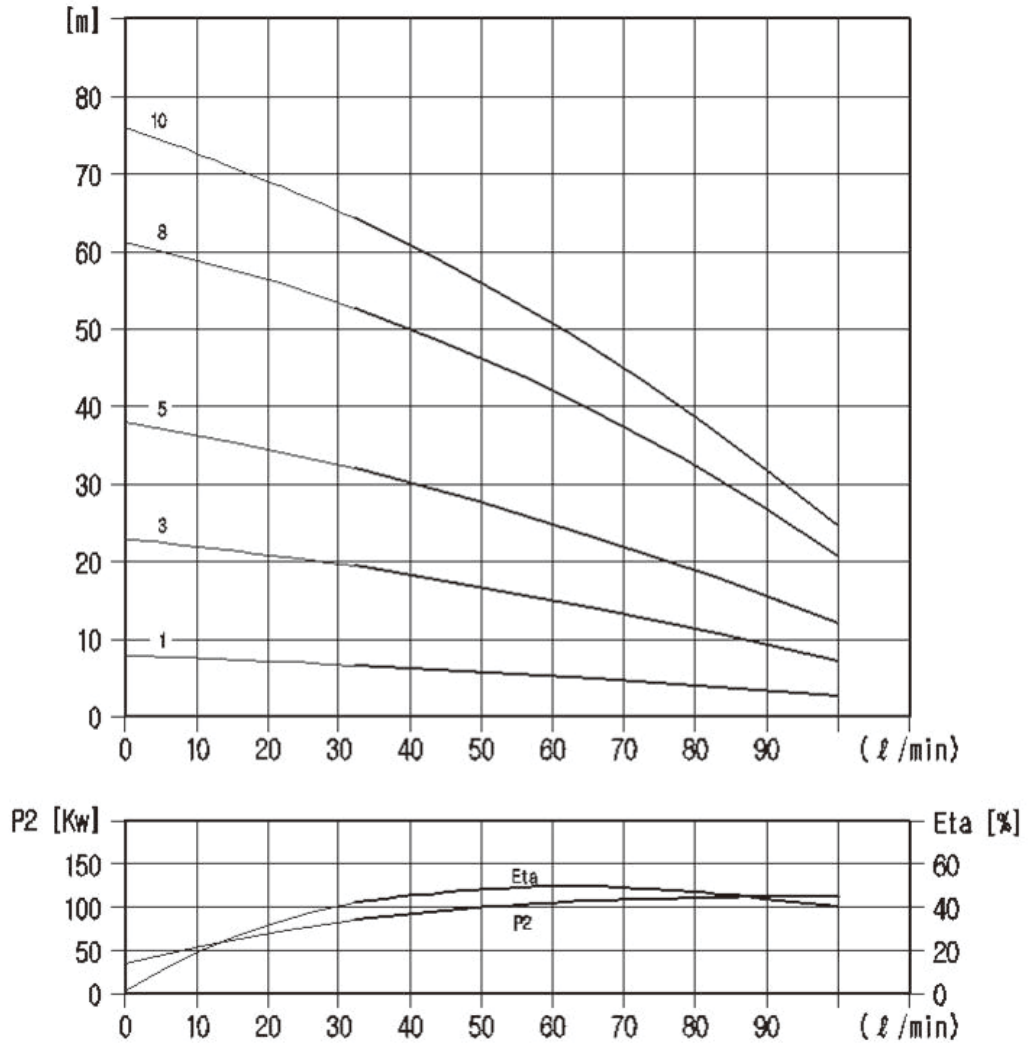
형식 类型	임펠러수 叶轮级数	모터출력 电机功率 [Kw]	CURRENT [A]	모터효율 电机效率 [%]	형식 类型	임펠러수 叶轮级数	모터출력 电机功率 [Kw]	CURRENT [A]	모터효율 电机效率 [%]
ASPK 4-*/1	1	0.37	2.6/2.4/1.4/1.2	68	ASPK 4-*/11	11	0.75	4.0/3.6/2.1/1.9	80.7
ASPK 4-*/3	3	0.37	2.6/2.4/1.4/1.2	68	ASPK 4-*/15	15	1.1	5.3/4.8/2.8/2.6	82.7
ASPK 4-*/5	5	0.37	2.6/2.4/1.4/1.2	68	ASPK 4-*/19	19	1.1	5.3/4.8/2.8/2.6	82.7
ASPK 4-*/8	8	0.55	3.1/2.8/1.6/1.4	73					

스테인리스 형 不锈钢型

# ASPCK 4 – 60Hz

» 성능 곡선 (수용성 절삭유) · 性能曲线 (水溶性切削油)

※ISO VG 2 cSt, 20°C



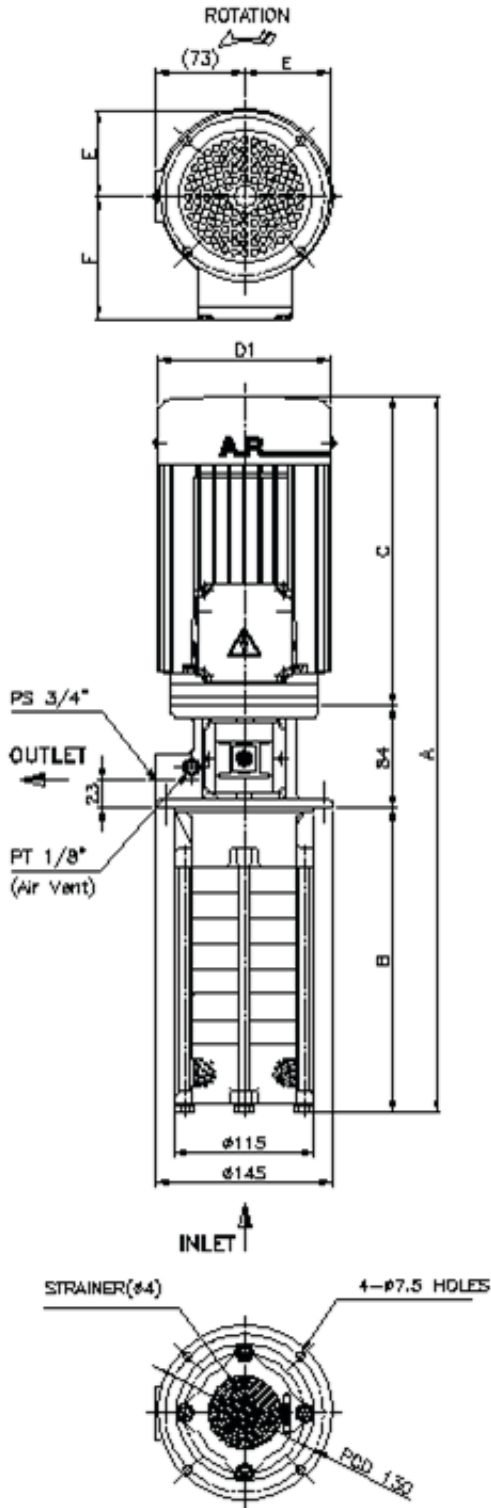
## Electrical data 3Ø, 200V/220V/380V/440V, 60Hz

형식 类型	임펠러수 叶轮级数	모터출력 电机功率 [Kw]	CURRENT [A]	모터효율 电机效率 [%]	형식 类型	임펠러수 叶轮级数	모터출력 电机功率 [Kw]	CURRENT [A]	모터효율 电机效率 [%]
ASPCK 4-xx/1	1	0.37	2.4/2.2/1.3/1.1	68	ASPCK 4-xx/8	8	1.1	5.3/4.8/2.8/2.6	84
ASPCK 4-xx/3	3	0.37	2.4/2.2/1.3/1.1	68	ASPCK 4-xx/10	10	1.1	5.3/4.8/2.8/2.6	84
ASPCK 4-xx/5	5	0.55	3.0/2.7/1.6/1.4	73					

스테인리스 형 不锈钢型

# ASPK 4 SERIES

» 외형도 · 外形图



50Hz

MODEL	모터 출력 [KW]	A	B	C	D1	E	F	중량 [Kg]
ASPK 4-1/1	0.37	425	146	195	141	70.5	102	13.6
ASPK 4-3/3	0.37	471	192	195	141	70.5	102	13.9
ASPK 4-5/5	0.37	509	230	195	141	70.5	102	14.1
ASPK 4-8/8	0.55	572	293	195	141	70.5	102	16.4
ASPK 4-11/11	0.75	675	356	235	141	70.5	102	18.8
ASPK 4-15/15	1.1	779	440	255	141	70.5	102	20.1
ASPK 4-19/19	1.1	863	524	255	141	70.5	102	21.3

60Hz

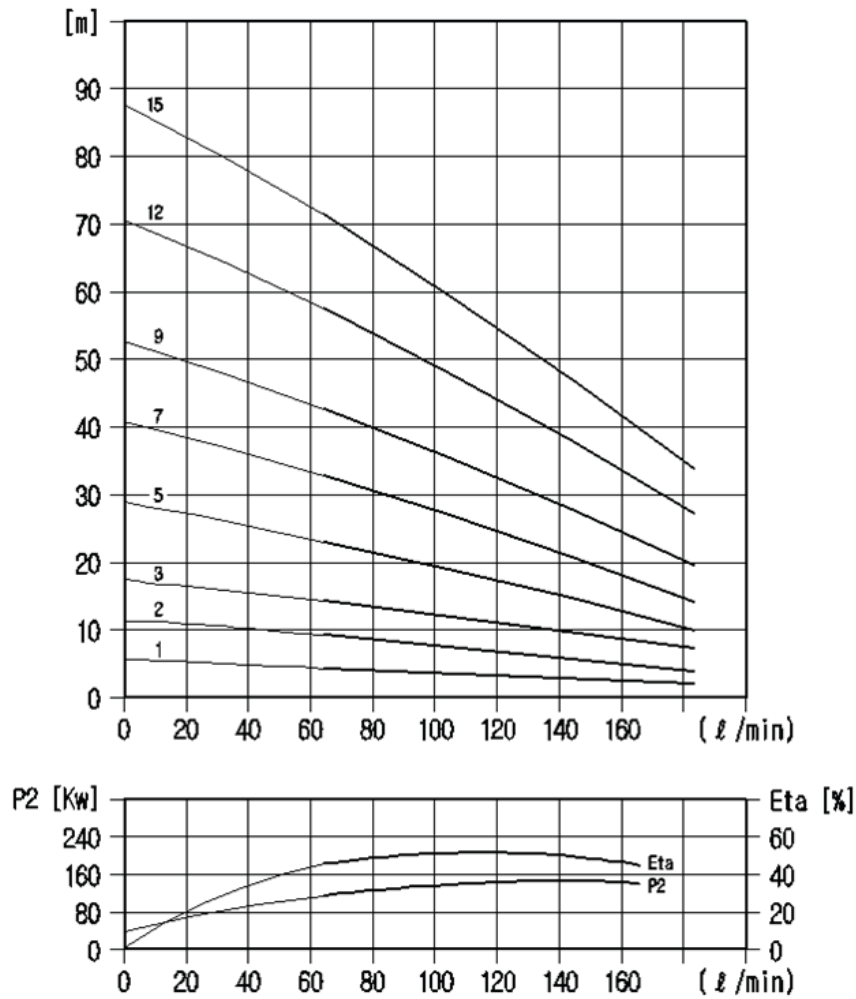
MODEL	모터 출력 [KW]	A	B	C	D1	E	F	중량 [Kg]
ASPK 4-1/1	0.37	425	146	195	141	70.5	102	13
ASPK 4-3/3	0.37	471	192	195	141	70.5	102	13.3
ASPK 4-5/5	0.55	509	230	195	141	70.5	102	15.7
ASPK 4-8/8	1.1	632	293	255	141	70.5	102	19.1
ASPK 4-11/10	1.1	695	356	255	141	70.5	102	20.3
ASPK 4-15/10	1.1	779	440	255	141	70.5	102	20.6
ASPK 4-19/10	1.1	863	524	255	141	70.5	102	20.9

스테인리스 형 不锈钢型

# ASPK 8 – 50Hz

» 성능 곡선 (수용성 절삭유) · 性能曲线 (水溶性切削油)

※ISO VG 2 cSt, 20°C



Electrical data 3Ø, 200V / 220V / 380V / 415V, 50Hz

형식 类型	임펠러수 叶轮级数	모터출력 电机功率 [Kw]	CURRENT [A]	모터효율 电机效率 [%]	형식 类型	임펠러수 叶轮级数	모터출력 电机功率 [Kw]	CURRENT [A]	모터효율 电机效率 [%]
ASPK 8-*/1	1	0.37	2.6/2.4/1.4/1.2	68	ASPK 8-*/7	7	1.1	5.3/4.8/2.8/2.6	82.7
ASPK 8-*/2	2	0.37	2.6/2.4/1.4/1.2	68	ASPK 8-*/9	8	1.5	7.2/7.2/4.2/4.0	84.2
ASPK 8-*/3	3	0.55	3.1/2.8/1.6/1.4	73	ASPK 8-*/12	12	2.2	9.8/9.8/5.7/5.4	85.9
ASPK 8-*/5	5	0.75	4.0/3.6/2.1/1.9	80.7	ASPK 8-*/15	15	2.2	9.8/9.8/5.7/5.4	85.9

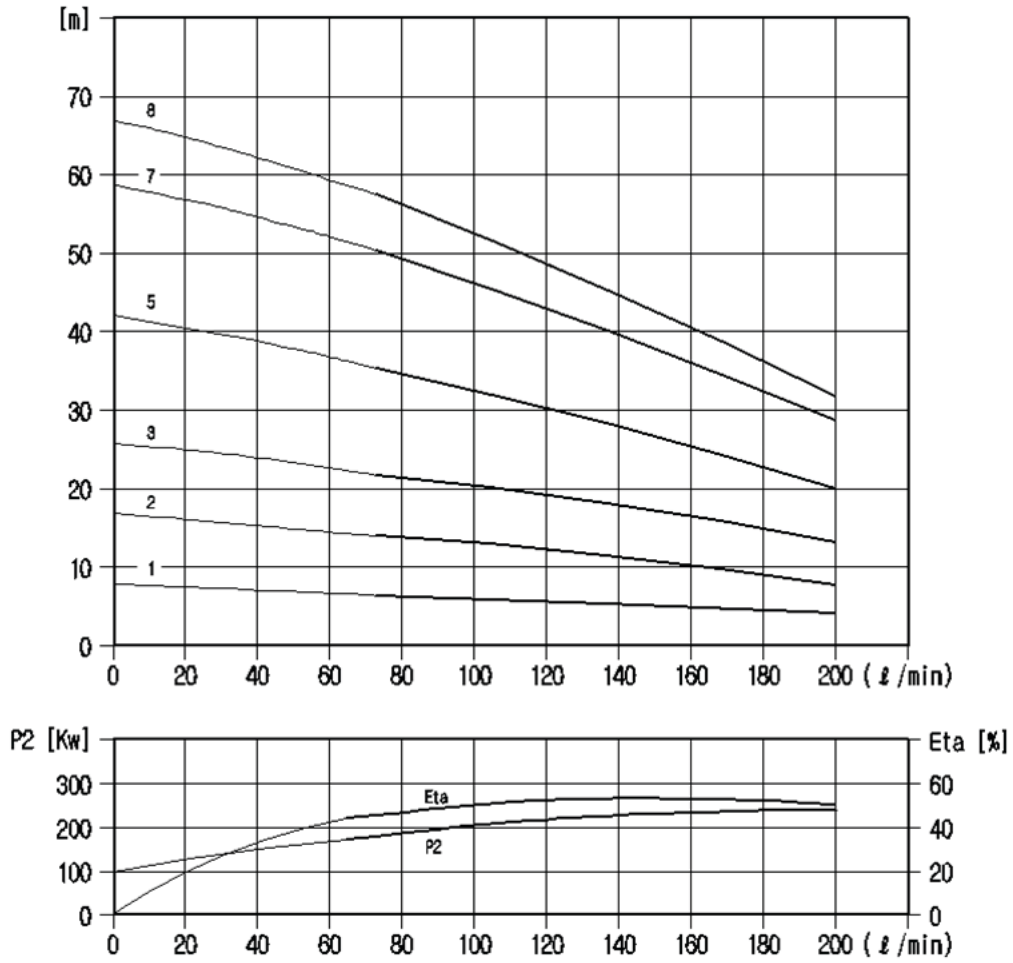


스테인리스 형 不锈钢型

# ASP8 – 60Hz

» 성능 곡선 (수용성 절삭유) · 性能曲线 (水溶性切削油)

※ISO VG 2 cSt, 20°C



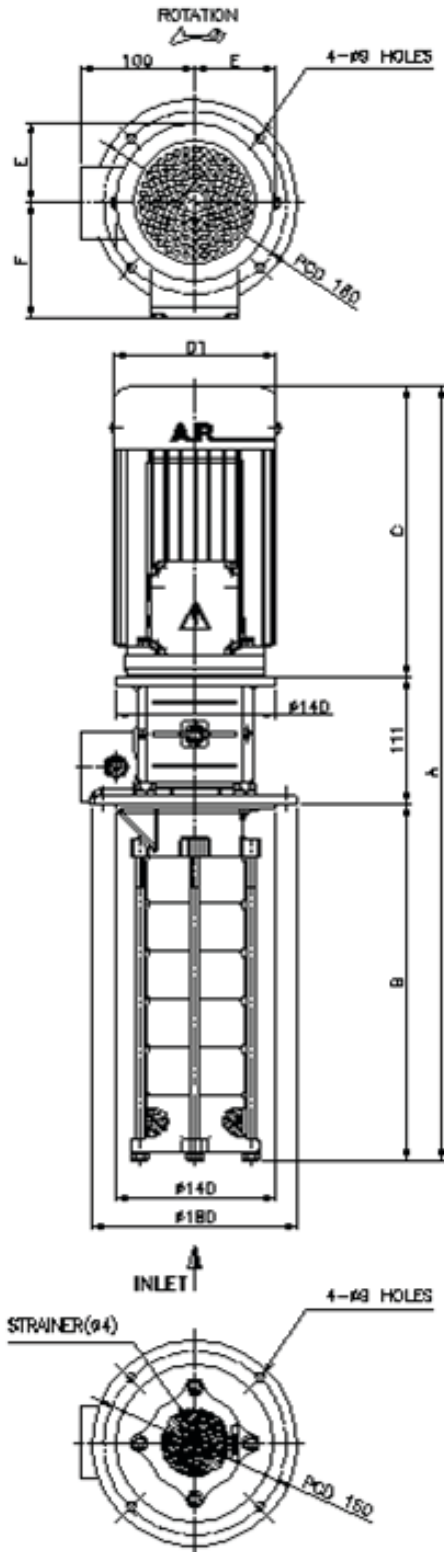
### Electrical data 3Ø, 200V/220V/380V/440V, 60Hz

형식 类型	임펠러수 叶轮级数	모터출력 电机功率 [Kw]	CURRENT [A]	모터효율 电机效率 [%]	형식 类型	임펠러수 叶轮级数	모터출력 电机功率 [Kw]	CURRENT [A]	모터효율 电机效率 [%]
ASP8-*/1	1	0.37	2.4/2.2/1.3/1.1	68.0	ASP8-*/5	5	1.5	6.6/6.0/3.5/3.2	85.5
ASP8-*/2	2	0.55	3.0/2.7/1.6/1.4	73.0	ASP8-*/7	7	2.2	9.5/8.7/5.0/4.5	86.5
ASP8-*/3	3	1.1	5.3/4.8/2.8/2.6	84.0	ASP8-*/8	8	2.2	9.5/8.7/5.0/4.5	86.5

스테인리스 형 不锈钢型

# ASPK 8 SERIES

» 외형도 · 外形图



50Hz

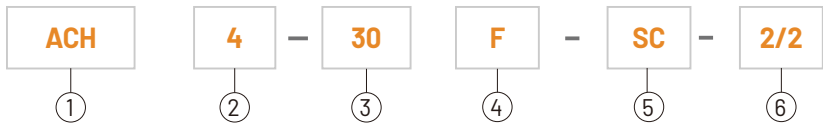
MODEL	모터 출력 [KW]	A	B	C	D1	E	F	중량 [Kg]
ASPK 8-1/1	0.37	493	187	195	141	70.5	102	16
ASPK 8-2/2	0.37	535	229	195	141	70.5	102	16.2
ASPK 8-3/3	0.55	577	271	195	141	70.5	102	18.5
ASPK 8-5/5	0.75	701	355	235	141	70.5	102	20.8
ASPK 8-7/7	1.1	805	439	255	141	70.5	102	25.1
ASPK 8-9/9	1.5	889	523	255	160	91.5	150	28.6
ASPK 8-12/12	2.2	1032	649	272	160	91.5	150	32.1
ASPK 8-15/15	2.2	1158	775	272	160	91.5	150	33.6

60Hz

MODEL	모터 출력 [KW]	A	B	C	D1	E	F	중량 [Kg]
ASPK 8-1/1	0.37	493	187	195	141	70.5	102	16
ASPK 8-2/2	0.55	535	229	195	141	70.5	102	18.2
ASPK 8-3/3	1.1	637	271	255	141	70.5	102	22.5
ASPK 8-5/5	1.5	721	355	255	160	91.5	150	26.6
ASPK 8-7/7	2.2	822	439	272	160	91.5	150	29.4
ASPK 8-9/8	2.2	907	524	272	160	91.5	150	31.4
ASPK 8-12/8	2.2	1032	649	272	160	91.5	150	32
ASPK 8-15/8	2.2	1158	775	272	160	91.5	150	32.5

# STAINLESS STEEL TYPE 不锈钢型

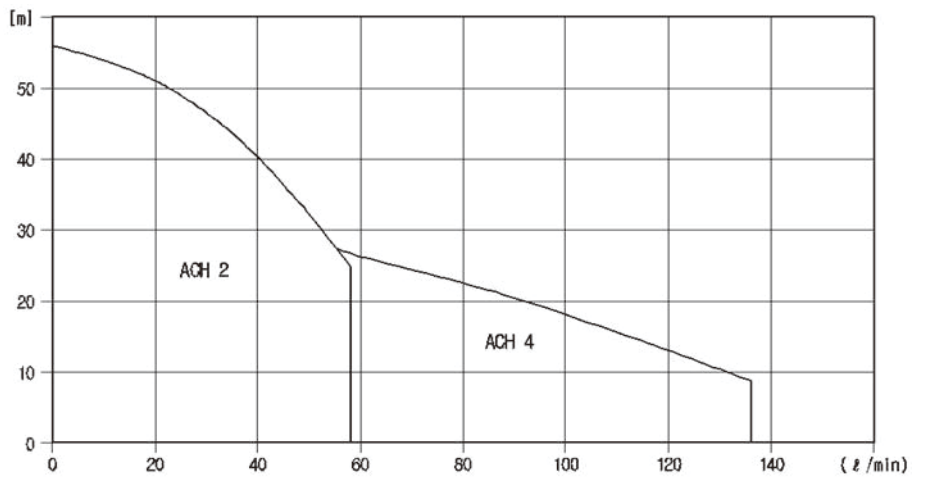
## ACH SERIES



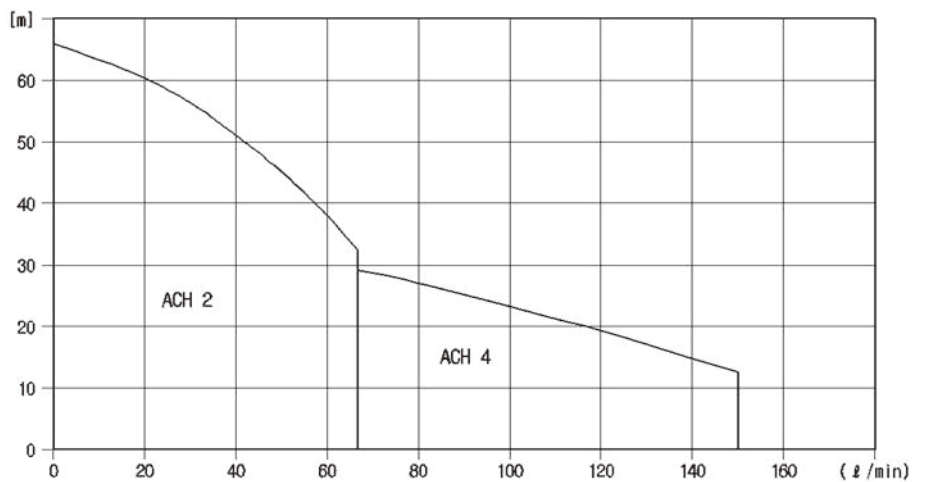
①	MODEL
②	표준 유량 / 标准流量 (m <sup>3</sup> /h) 2, 4
③	챔버 단수 / 水泵级数 x 10
④	재질 / 材质 F : Cast Iron S : Stainless Steel
⑤	Mechanical Seal 재질 / 材质 SC : Sic + Carbon, ST : Sic + T/C, TT : T/C + T/C
⑥	전압 / 电压 2/2 : 200/220V, 2/3 : 220/380V, 4/4 : 415/440V

### >> 성능 범위 · 性能范围

50Hz



60Hz



## 스테인리스 형 不锈钢型

# STAINLESS STEEL TYPE

### >> 적용범위 · 适用范围

- ACH Series는 수평형 다단펌프로써 외관이 콤팩트하여 설치에 제한을 받는 공간에 사용이 적합하도록 설계되었다. 이 펌프는 소형 공작기계, 주석 및 산업용 용수공급에 적합하다.
  - 공작기계(냉각 및 윤활)
  - 급수이송: 경공업, 농업용 용수이송 및 순환
  - 압력상승: Single pump 및 Multi pump의 부스터용
  - 가정용 급수공급용
- 펌프의 중요한 부분의 재질은 스테인리스 스틸로 제작되어 있으며, 볼소재질(FKM)메카니컬 실이 장착되어 온도에 강하고 내구성이 좋다

- ACH Series는 一种卧式多级泵, 外观尺寸紧凑, 适用于安装尺寸受限制的场所。主要用于小型机床、住宅及工业供水。
  - 机床(冷却及润滑)
  - 给水输水: 轻工业, 农业用水输水及循环
  - 升压: 用于 Single pump 及 Multi pump 增压器
  - 用于家庭供水
- 水泵的重要部分采用不锈钢材质制作, 内置有氟橡胶材质的(FKM)机械密封, 耐高温耐久性优秀。

### >> 사용액체 · 使用液体

- ACH Series는 자흡식 펌프로써 절삭액 마중을 하지 않은 상태에서 공회전을 시키게 되면 축봉장치가 파손되어 사용할 수 없게 되므로 초기 설치시에 각별히 유의해야 한다.
- 사용액체는 고형입자, 연마슬러지 및 섬유질 성분이 없이 깨끗해야 하며, 폭발위험이 없고 점성이 낮고 펌프의 재질에 손상을 주지 않는 액체이어야 한다. 사용액체의 비중이나 점도가 수용성 절삭유보다 높은 경우 필요시에는 Motor의 동력을 적절하게 증가 시켜야 한다.

- ACH系列是一种自吸式水泵, 在未进行切削液引液的情况下空转, 会损坏轴封装置, 所以初期安装时要格外注意。
- 使用的液体应保证清洁干净, 无固体颗粒、研磨沉淀物及纤维成分, 无爆炸危险, 粘性低, 且不损伤水泵的材料。如果使用液体的比重和粘度高于水溶性切削液, 必要时应当适当增加电机功率。

### >> 작동조건 · 工作条件

- 액체 온도범위: 0°C ~ 90°C 이하
- 최대 주변온도: 55°C 이하 운전 시 최고 온도는 아래 표와 같으며 사용하는 액체에 따라 다르다.
- 液体温度范围: 0°C-90°C 以下
- 最高环境温度: 在低于55°C温度下运行时, 最高温度如下表所示, 随使用液体种类而异。

Max. Operating pressure	1MPa (10bar)	0.6MPa (6bar)
ACH 2 / ACH 4	0°C ~ 40°C	41°C ~ 90°C

### >> 모터 · 电机

- 이 펌프는 Fan cooling 방식으로 된 표준 Motor를 사용하고 있다. 이 Motor의 주요 규격(Dimension)은 일반표준에 따라 제작 되었다.
  - 보호등급: IP54
  - 절연등급: F
  - 표준전압50Hz: 3Ø 200/380, 415V
  - 표준전압60Hz: 3Ø 220/380, 440V
- 당사에서 생산되는 Motor는 최저소비효율제 시행에 따른 프리미엄 효율 (750W 이상) Motor이다. 기타 비 표준 사용전압 및 고효율 Motor도 주문에 의해 제작이 가능하다. (전기적 사양 및 외형은 변경 될 수있음)
- 3Ø Motor에는 반드시 규격에 맞는 기동조작반이 연결 되어야 한다.
- 这种水泵采用Fan cooling形式标准电机。这种电机的主要规格按照一般标准制作。
  - 防护等级: IP54
  - 绝缘等级: F
  - 50Hz 标准电压: 三相200/380, 415V
  - 60Hz 标准电压: 三相220/380, 440V
- 本公司使用的电机是高效率电机(750W以上)。可以根据客户需求制作其他非标准使用电压的电机或高效电机(电机规格及外形可能会变更)。
- 三相电机必须要连接符合标准的启动箱。

### >> 소음 · 噪音

MOTOR [Kw]	Sound pressure level [dB(A)]	
	50 Hz	60 Hz
0.37	<70	<70
0.55	<70	<70
0.75	<70	<70
1.1	<70	<71

### >> 메카니컬실 · 机械轴封

Seal division	Max. pressure	Max. Temperature(°C)
TC/Sic Viton(FKM)	2.5 MPa	0 ~ 120

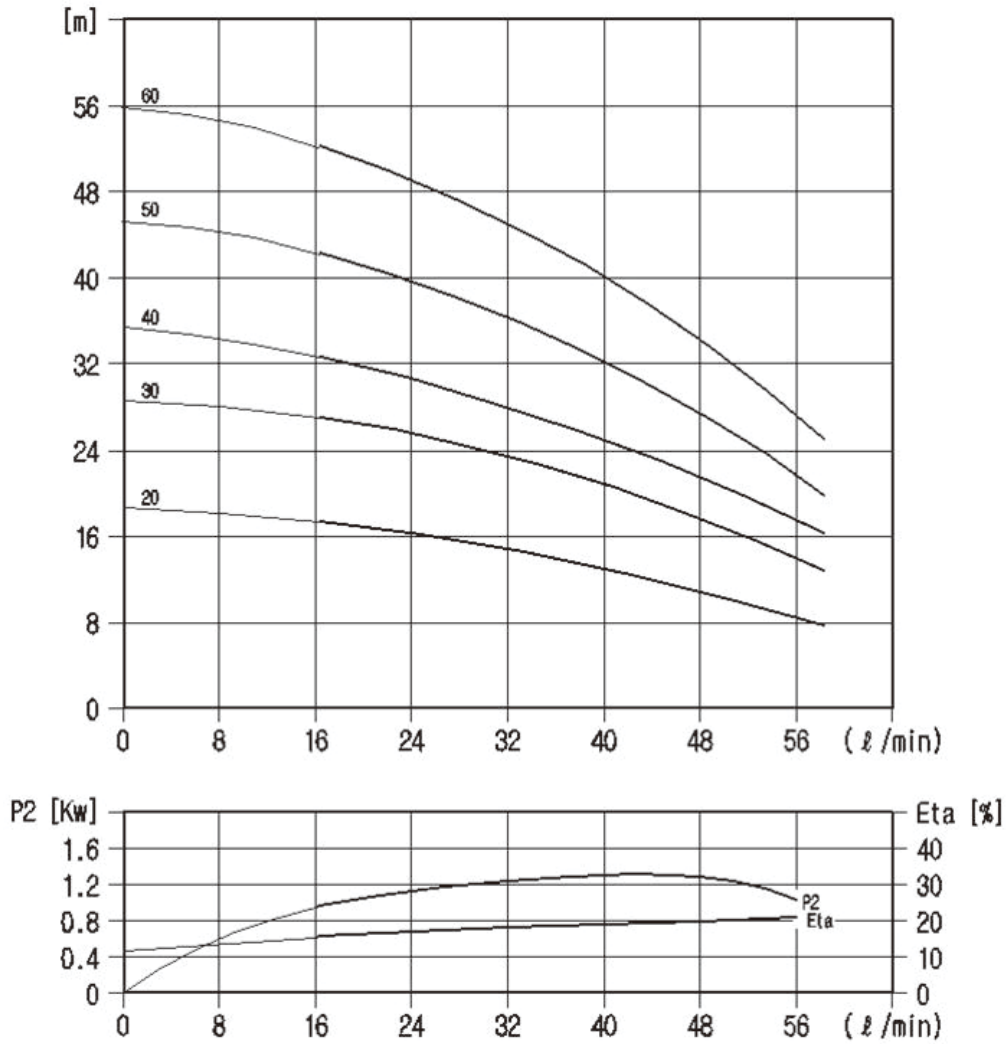
- 실제의 운전범위는 사용압력, 펌프형식, 메카니컬 실 Type 그리고 사용액체의 온도에 따라 결정된다.
- 实际的运转范围是根据使用压力、泵的类型、机械轴封规格及使用液体温度决定的。

스테인리스 형 不锈钢型

# ACH 2 – 50Hz

» 성능 곡선 (수용성 절삭유) · 性能曲线 (水溶性切削油)

※ISO VG2 cSt, 20°C



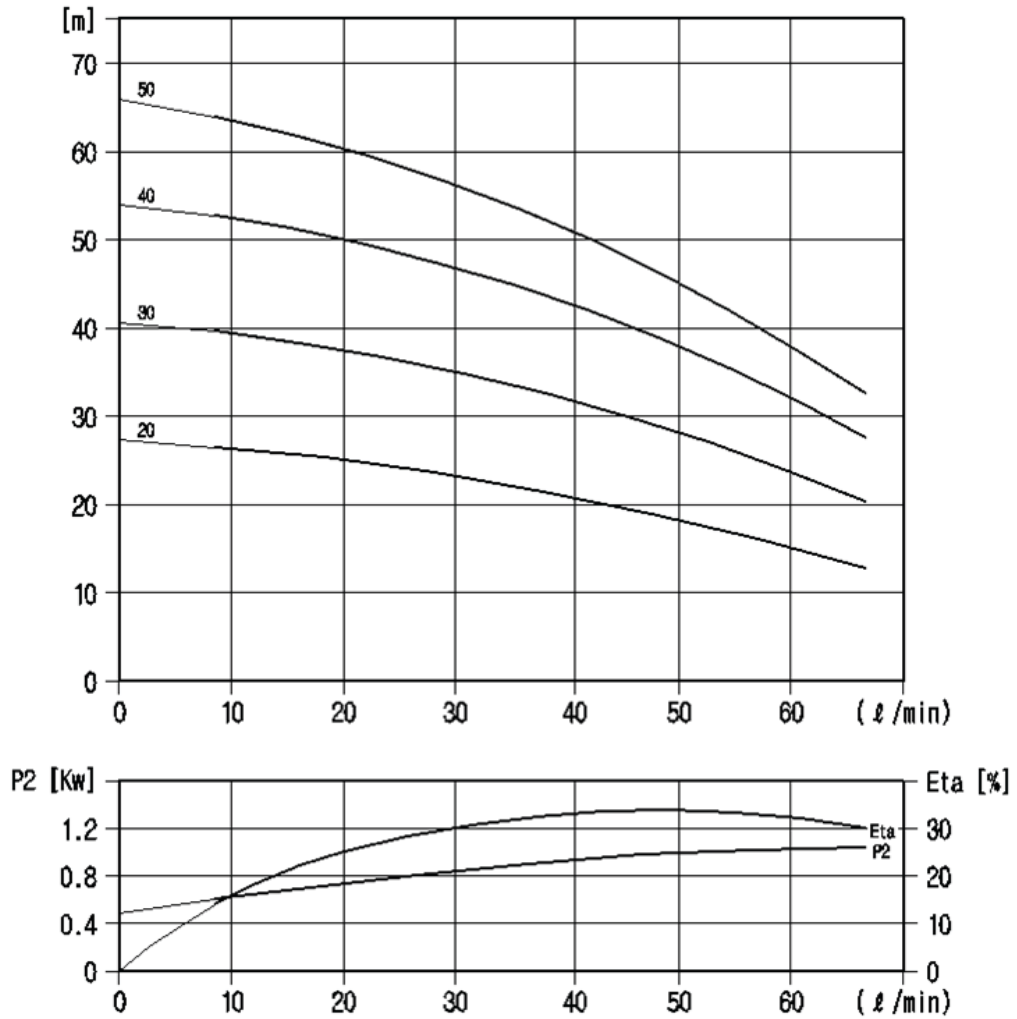
Electrical data 3Ø, 200V / 220V / 380V / 415V, 50Hz

형식 类型	임펠러수 叶轮级数	모터출력 电机功率 [Kw]	CURRENT [A]	모터효율 电机效率 [%]	형식 类型	임펠러수 叶轮级数	모터출력 电机功率 [Kw]	CURRENT [A]	모터효율 电机效率 [%]
ACH 2-20	2	0.37	2.6/2.4/1.4/1.2	68	ACH 2-50	5	0.75	4.0/3.6/2.1/1.9	80.7
ACH 2-30	3	0.55	3.1/2.8/1.6/1.4	73	ACH 2-60	6	1.1	5.3/4.8/2.8/2.6	82.7
ACH 2-40	4	0.55	3.1/2.8/1.6/1.4	73					

# 스테인리스 형 不锈钢型 ACH 2 – 60Hz

» 성능 곡선 (수용성 절삭유) · 性能曲线 (水溶性切削油)

※ISO VG 2 cSt, 20°C



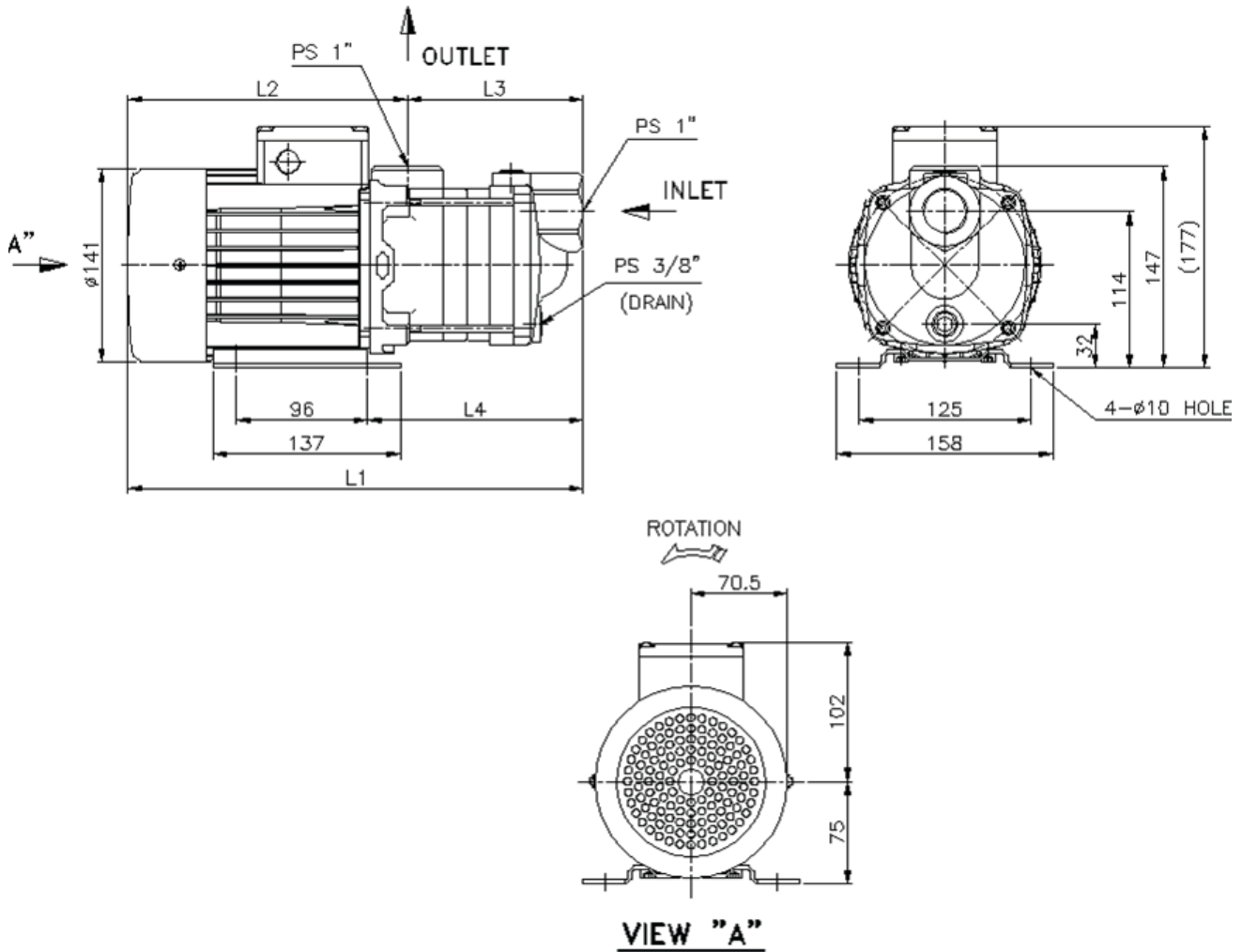
## Electrical data 3Ø, 200V/220V/380V/440V, 60Hz

형식 类型	임펠러수 叶轮级数	모터출력 电机功率 [Kw]	CURRENT [A]	모터효율 电机效率 [%]	형식 类型	임펠러수 叶轮级数	모터출력 电机功率 [Kw]	CURRENT [A]	모터효율 电机效率 [%]
ACH 2-20	2	0.55	3.0/2.7/1.6/1.4	73.0	ACH 2-40	4	1.1	5.3/4.8/2.8/2.6	84.0
ACH 2-30	3	0.75	4.0/3.6/2.1/1.9	77.0	ACH 2-50	5	1.1	5.3/4.8/2.8/2.6	84.0

# 스테인리스 형 不锈钢型 ACH 2 SERIES

» 외형도 · 外形图

※ISO VG 2 cSt, 20°C



50Hz

MODEL	모터 출력 [KW]	L	L2	L3	L4	중량 [Kg]
ACH 2-20	0.37	314	204	110	139	11.6
ACH 2-30	0.55	332	204	128	157	11.8
ACH 2-40	0.55	350	204	146	175	12
ACH 2-50	0.75	408	244	164	193	13.2
ACH 2-60	1.1	446	264	182	211	14.1

60Hz

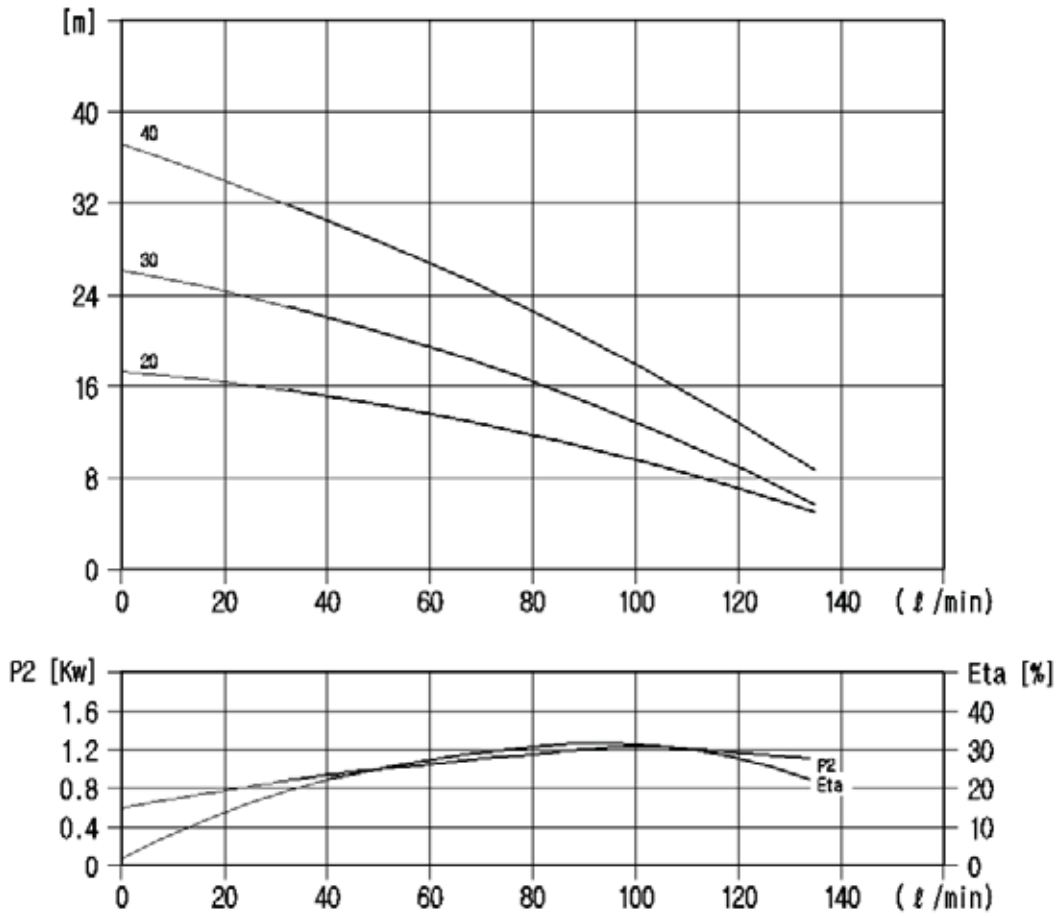
MODEL	모터 출력 [KW]	L	L2	L3	L4	중량 [Kg]
ACH 2-20	0.55	314	204	110	139	11.6
ACH 2-30	0.75	372	244	128	157	15.3
ACH 2-40	1.1	410	264	146	175	13.8
ACH 2-50	1.1	428	264	164	193	14

스테인리스 형 不锈钢型

# ACH 4 – 50Hz

» 성능 곡선 (수용성 절삭유) · 性能曲线 (水溶性切削油)

※ISO VG 2 cSt, 20°C



### Electrical data 3Ø, 200V / 220V / 380V / 415V, 50Hz

형식 类型	임펠러수 叶轮级数	모터출력 电机功率 [Kw]	CURRENT [A]	모터효율 电机效率 [%]	형식 类型	임펠러수 叶轮级数	모터출력 电机功率 [Kw]	CURRENT [A]	모터효율 电机效率 [%]
ACH 4-20	2	0.55	3.1/2.8/1.6/1.4	73	ACH 4-40	4	1.1	5.3/4.8/2.8/2.6	82.7
ACH 4-30	3	0.75	4.0/3.6/2.1/1.9	80.7					

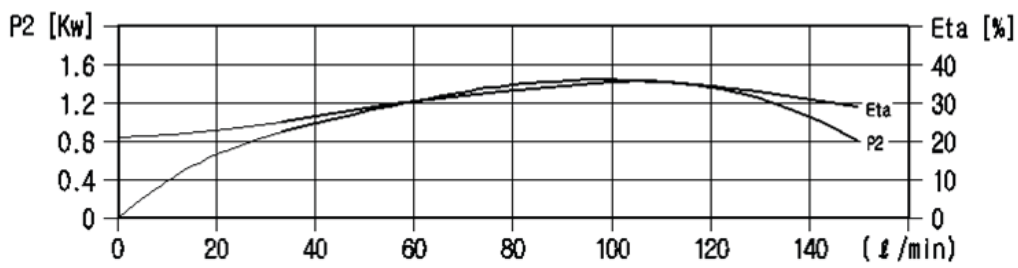
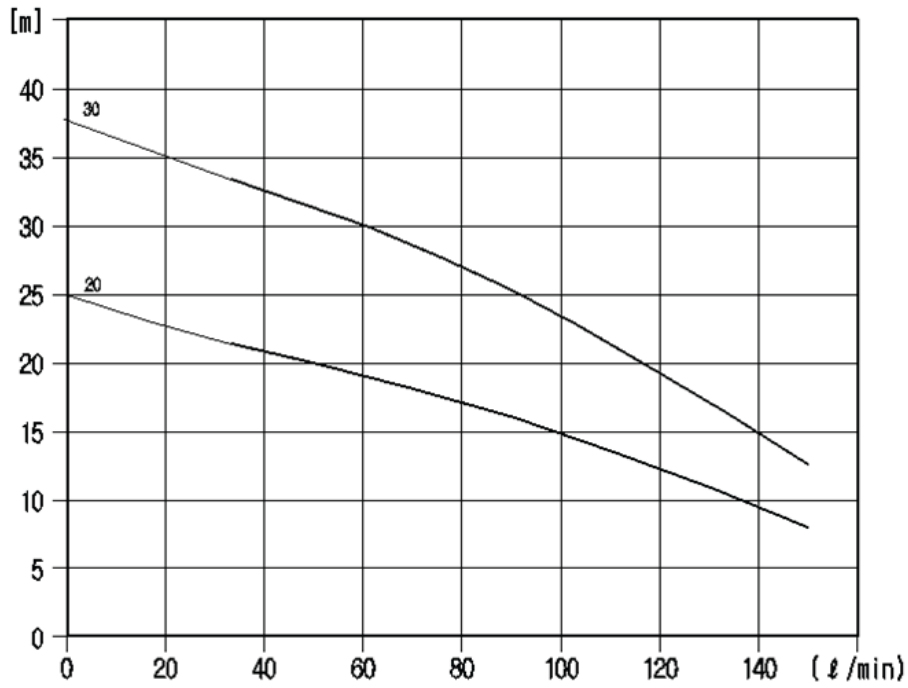


스테인리스 형 不锈钢型

# ACH 4 - 60Hz

» 성능 곡선 (수용성 절삭유) · 性能曲线 (水溶性切削油)

※ISO VG 2 cSt, 20°C



## Electrical data 3Ø, 200V/220V/380V/440V, 60Hz

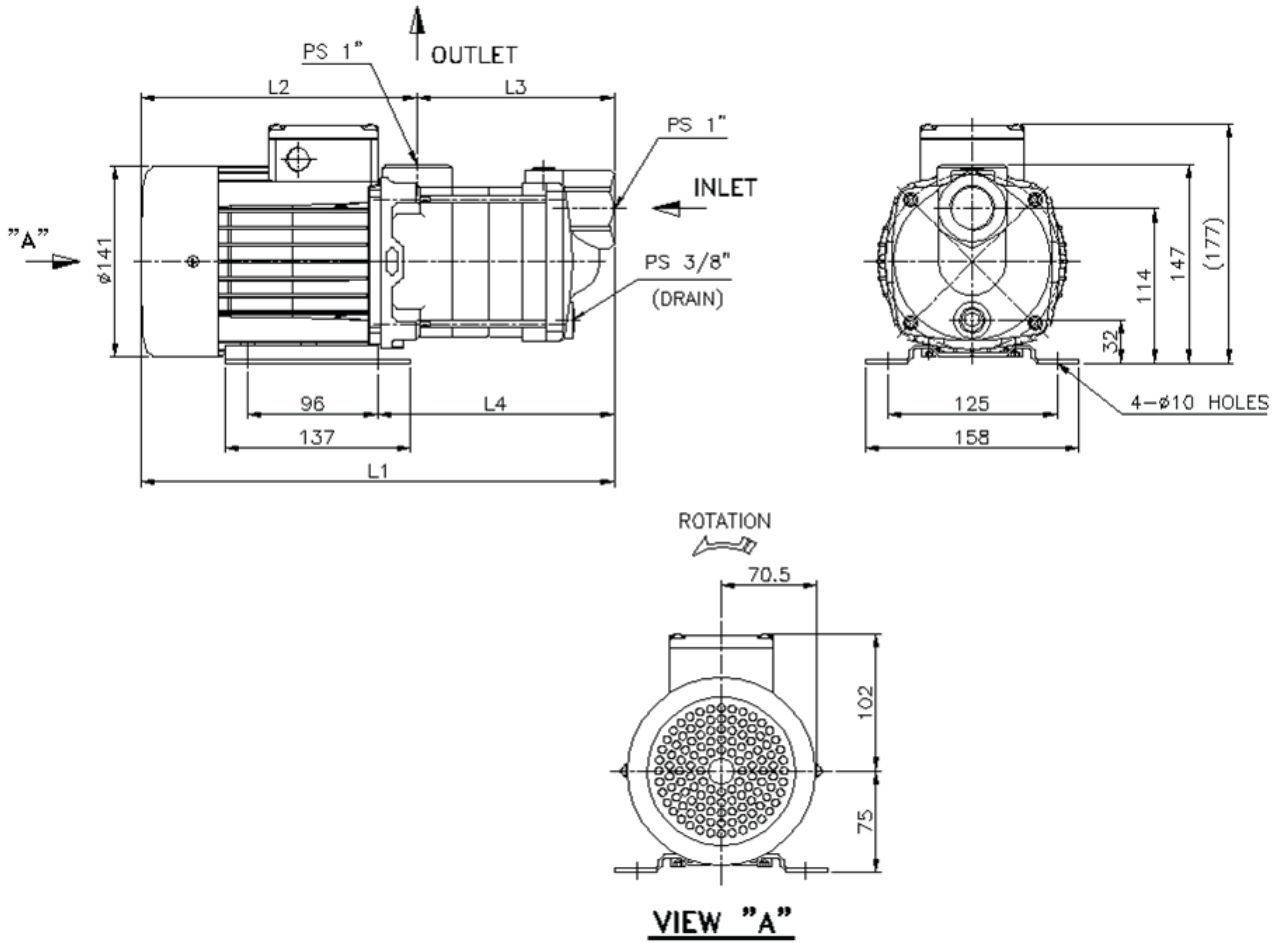
형식 类型	임펠러수 叶轮级数	모터출력 电机功率 [Kw]	CURRENT [A]	모터효율 电机效率 [%]	형식 类型	임펠러수 叶轮级数	모터출력 电机功率 [Kw]	CURRENT [A]	모터효율 电机效率 [%]
ACH 4-20	2	0.75	4.0/3.6/2.1/1.9	77	ACH 4-30	3	1.1	5.3/4.8/2.8/2.6	84

스테인리스 형 不锈钢型

# ACH 4 SERIES

» 외형도 · 外形图

※ISO VG 2cSt, 20°C



50Hz

MODEL	모터 출력 [KW]	L	L2	L3	L4	중량 [Kg]
ACH 4-20	0.55	323	204	119	148	11.4
ACH 4-30	0.75	390	244	146	175	12.6
ACH 4-40	1.1	437	264	173	202	14.2

60Hz

MODEL	모터 출력 [KW]	L	L2	L3	L4	중량 [Kg]
ACH 4-20	0.75	363	244	119	148	12.4
ACH 4-30	1.1	410	264	146	175	14

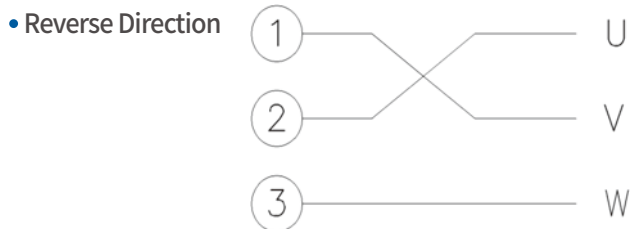
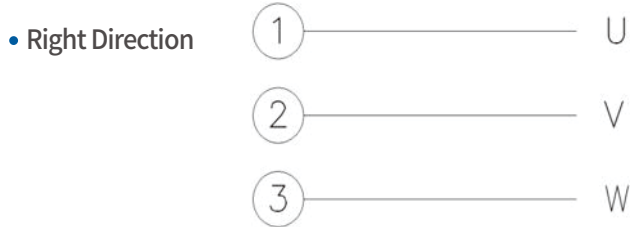
# 고장원인 및 대책 故障原因及对策

고장상태		원인	대책
회전불능	작동음 없음	전원의 단락, 접속불량	전선 단락 확인, 접속 확인
		Motor 권선 단락	공장에 수리 의뢰
	작동음 있음	전압이 낮다	전압 확인
		전원의 단락, 접속불량	전선 단락 확인, 접속 확인
		Motor 권선 단락	공장에 수리 의뢰
		베어링 마모로 인한 고착	베어링 교환
회전시	모터과열	고정자와 회전자 접촉	공장에 수리 의뢰
		Fan에 이물질이 끼어있다.	이물질 제거
		전압이 높거나 낮다	전압조정
		전압 불균형	전압 확인
		Motor 권선 일부단락	공장에 수리 의뢰
		베어링 마모로 인한 불량	베어링 교환
	토출량 감소	사용액의 점도가 높다	적정점도 절삭유 사용
		흡입관으로 공기 흡입	흡입 배관 점검
		사용액 중에 기포가 많다.	Tank에 오버플로우를 설치하고 리턴되는 조와 흡입 조를 분리한다.
		회전방향 반대	3상의 단자 중 2상을 서로 바꾼다.
압력불량	배관이 막혀 있다.	배관점검, 이물질 제거	
	메카니칼 씰(Mechanical-seal) 마모	메카니칼 씰(Mechanical-seal) 교환	
	토출측에 Check V/V가 설치 되어 있거나 개폐 밸브가 닫혀있다	Air vent를 열어 공기빼기 실시	
이음발생	이음 및 진동발생	베어링이 마모되어 있다	베어링 교환
		3상중 1상 단락	전원 단락 점검
	위터 햄머발생	밸브의 급개폐시 충격 발생	압력 완충 장치 설치

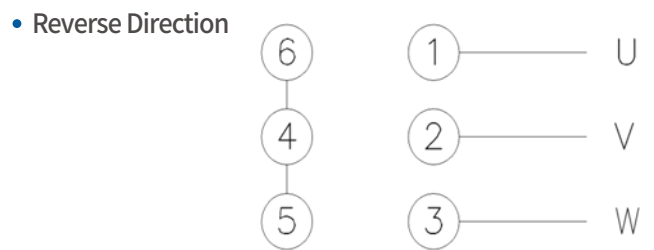
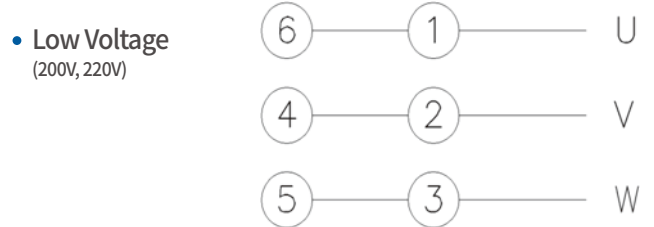
故障情况		原因	措施
产品不转	无运行声音	电源短路、接触不良	检查电线短路及接触情况
		电机线圈短路	委托工厂修理
	有运行声音	电压低	检查电压
		电源短路、接触不良	检查电线短路及接触情况
		电机线圈短路	委托工厂修理
		因轴承磨损而卡住	更换轴承
产品旋转	电机过热	定子与转子接触	委托工厂修理
		风扇夹有异物	去除异物
		电压过高或过低	调整电压
		电压不平衡	检查电压
		电机线圈部分短路	委托工厂修理
		轴承磨损造成的不良	更换轴承
	出口流量减少	扫堂(定子与转子触碰)	委托工厂修理
		使用液体粘度高	使用适当粘度的切削液
		从吸管吸入空气	检查吸管
		使用液体气泡多	在Tank安装溢流孔, 分开回流槽和吸入槽
压力不良	转向相反	对调三根电源线中的两根	
	管路堵塞	检查管路, 去除异物	
	机械轴封磨损	更换机械轴封	
出现异音	压力不良	出口侧装有单向阀或开关被关闭状态	打开Air vent排气
	出现异常声音及振动	轴承磨损	更换轴承
		电机缺相	检查电源短路情况
发生水锤现象	快速开关阀门造成冲击	安装压力缓冲装置	

# 결선도 接线图

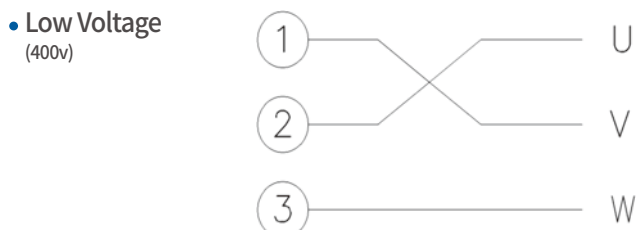
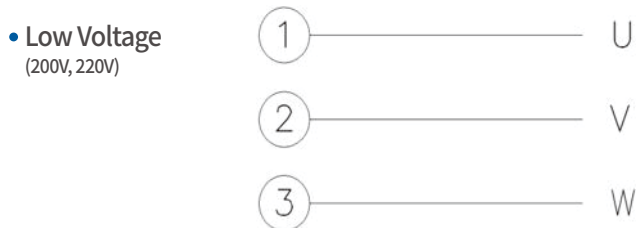
## » Single Voltage



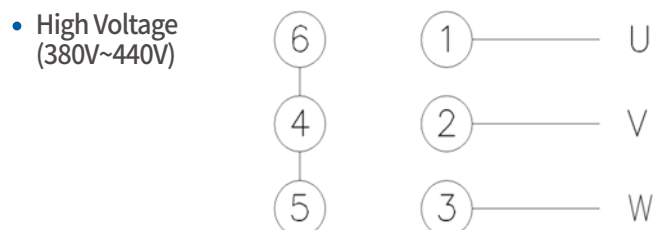
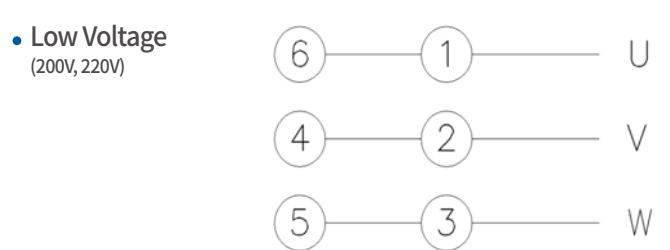
## » Dual Voltage



## » Double Voltage



## » Free Voltage



# 대한민국 대표 브랜드에서 글로벌 브랜드로!! 공작기계 발전에는 늘 아룡이 함께 합니다!!!

大韩民国代表性品牌作为世界化品牌!! 亚隆伴随着机床事业的发展!!!



동탑산업훈장수훈  
铜塔产业勋章



세계 공작기계 전시회  
世界机床展览会



조립 라인  
组装线



자동화 가공 라인  
自动化加工线



## 연혁沿革

- 1976. 05 아룡기공(주) 설립
- 1980. 04 상공부지정 Oil pump 전문화 업체 지정 (No.79-118)
- 1982. 02 근대화 실천계획 승인업체지정 (중소기업진흥공단 No.81-208)
- 1982. 05 우수중소기업 대통령표창 수상 (No. 54709)
- 1987. 09 국산기계개발 우수업체선정 부총리상 수상 (No.87-104호)
- 1992. 12 자율세정 공로패 수상 (국세청)
- 1993. 05 해외시장 수출 산업상 수상 (대한무역진흥공사)
- 1996. 11 "CE" 유럽안전규격 인증 (TUV Rheinland)
- 1999. 06 "EM" 기계류, 부품소재 우수 품질 규격 인증 (한국기술표준원)
- 1999. 11 ISO 9001 품질경영시스템 인증 (KSA)
- 2000. 10 "CSA-C-US" 미국 및 캐나다 안전규격 인증 (CSA INTERNATIONAL)
- 2000. 11 수출공로 산업자원부장관상 표창 (No.47955)
- 2003. 11 무역진흥 경제발전 공로 산자부장관 표창 수상 (No.54163)
- 2003. 12 수출공로 전라남도지사 표창 (No.1421)
- 2004. 11 중국현지 법인 설립 "아룡기공(대련)유한공사"
- 2005. 12 "공작기계발전" 공로 국무총리상 표창 (No.133740호)
- 2006. 12 무역의 날 기념 100만불 수출탑 수상
- 2007. 04 기업부설연구소 설립 (한국산업기술진흥협회)
- 2007. 09 "MAIN-BIZ" (경영혁신형 중소기업)인증 (중소기업청)
- 2007. 10 싱글PPM 인증 취득
- 2007. 10 "INNO-BIZ" (기술혁신형 중소기업)인증 "AA등급" (중소기업청)
- 2008. 05 동탑산업훈장 수훈 (국가산업발전공로)
- 2009. 02 "NRTL" 북미 안전 인증 획득
- 2009. 03 국세청장표창 (제47687호)
- 2010. 11 0.75kW 이상 모터 최저효율제 인증 획득 (한국에너지공단)
- 2012. 02 전라남도수출상 (제39호)
- 2014. 02 프리미엄 효율기준(IE3) 인증 획득 (한국에너지공단)
- 2014. 10 명문장수기업상 수상 (산업통상자원부)
- 2015. 03 모범납세자 부총리 겸 기획재정부 장관상 수상 (국세청)
- 2015. 12 무역의 날 기념 300만불 수출탑 수상
- 2016. 12 무역의 날 기념 500만불 수출탑 수상
- 2018. 07 기술역량 우수기업 선정 (한국기업데이터주)
- 2019. 04 글로벌 강소 기업 선정 (중소벤처기업부)
- 2019. 10 국가산업발전 대통령표창 수상 (No.220639)
- 2020. 03 소재·부품 전문기업 선정 (산업통상자원부)

- 1976. 05 亚隆机工(株)成立
- 1980. 04 被商工部评为专业油泵制造企业 (No.79-118)
- 1982. 02 被评为“近代化实践规划企业” (中小企业振兴工团 No.81-208)
- 1982. 05 荣获优秀中小企业总统表彰 (No. 54709)
- 1987. 09 被评为国产机械开发优秀企业, 荣获副总理表彰 (No.87-104号)
- 1992. 12 荣获依法纳税企业奖 (国税厅)
- 1993. 05 荣获海外市场出口产业奖 (大韩贸易振兴公社)
- 1996. 11 通过CE欧洲安全标准认证 (TUV Rheinland)
- 1999. 06 通过“EM”机械类、零件材料优秀质量标准认证 (韩国技术标准院)
- 1999. 11 通过ISO 9001质量管理体系认证 (KSA)
- 2000. 10 通过“CSA-C-US”美国及加拿大安全标准认证 (CSA INTERNATIONAL)
- 2000. 11 荣获产业资源部长官奖“出口功劳”表彰 (No.47955)
- 2003. 11 荣获贸易振兴经济发展功劳奖, 产业资源部部长表彰 (No.54163)
- 2003. 12 因出口业绩优异, 荣获全罗南道地方表彰 (No.1421)
- 2004. 11 成立中国本地法人公司“亚隆机工(大连)有限公司”
- 2005. 12 因“机床发展”功劳, 荣获国务总理表彰 (No.133740号)
- 2006. 12 荣获纪念“贸易日”100万美元出口奖
- 2007. 04 成立企业附属研究所 (韩国产业技术振兴协会)
- 2007. 09 通过“MAIN-BIZ” (经营创新型中小企业)认证 (中小企业部)
- 2007. 10 通过1PPM认证
- 2007. 10 通过AA级“INNO-BIZ” (技术创新型中小企业)认证 (中小企业部)
- 2008. 05 荣获铜塔产业勋章 (国家产业发展功劳)
- 2009. 02 通过“NRTL”北美安全认证
- 2009. 03 荣获国税厅表彰 (第47687号)
- 2010. 11 0.75KW以上 通过高效率电机认证 (韩国能量管理工团)
- 2012. 02 全罗南道出口奖 (第39号)
- 2014. 02 高效标准 (IE3) 认证 (韩国能量管理工团)
- 2014. 10 荣获品牌悠久企业奖 (产业通商支援部)
- 2015. 03 荣获模范纳税人副总理兼计划财政部部长官奖 (国税局)
- 2015. 12 荣获纪念贸易日300万美元出口奖
- 2016. 12 荣获纪念贸易日500万美元出口奖
- 2018. 07 荣获技术领域优秀奖 (韩国企业数据库)
- 2019. 04 荣获全球强小企业奖章 (中小企业创业部)
- 2019. 10 获得国家产业发展总统表彰 (No.220639)
- 2020. 03 评选为材料·配件专业企业 (产业通商支援部)



**ARYUNG MACHINERY IND. CO.,LTD**



## **KOREA HeadQuarters**

#48, Damsun-ro, Keumseong-myun,  
Damyang-gun, Jeonnam, Korea

전남 담양군 금성면 담순로 48  
TEL : +82-61-380-2200 | FAX : +82-61-382-3094  
URL : <http://www.aryung.co.kr> | Email : [aryung@aryung.co.kr](mailto:aryung@aryung.co.kr)



## **CHINA Subsidiary Company**

#9 Tieshan East 3 Road Central Industrial District  
Economic Development Zone Dalian City China

辽宁省大连市经济技术开发区铁山东三路9号  
TEL : +86-411-8734-6601~4 | FAX : +86-411-8734-6605  
URL : <http://www.a-ryung.com.cn> | Email : [a-ryung@163.com](mailto:a-ryung@163.com)

본 카탈로그는 제품의 품질개선을 위하여 내용은 예고없이 변경될 수 있으므로 제품 선정시 본사 기술팀으로 문의바랍니다.  
为了改进产品质量, 本样册内容可能会变更, 不另行通知. 选购产品时, 请向本公司技术部咨询.