

96 SERIES

NOISE- FREE SHOCK ABSORBER CASTERS 무소음 완충용 캐스터



특성

- 균일, 다단형의 5단계 완충장치 설계(특허)
- 하중에 따른 SPRING 수량조절 용이
- 내구성이 강한 규격 베어링의 이중 RACE WAY 구조
- 선회부 THRUST 베어링 사용으로 소음 극소화
- 일체형 FRAME 사용으로 수려한 외관
- 일체형 LEG로 내구성 강화
- 현대, 기아자동차, 쉐보레, 쌍용, 르노삼성등록제품

Feature

- Adjustable spring quantity
- Double row bearing raceway
- Noise-reducing caster
- All-in-one bracket to improve durability
- Patented products for shock absorbing design
- Registered product with HYUNDAI & KIA motors

용도

- 내 충격성이 요구되는 산업용 장비
- 완충이 필요한 각종 운반구 (자동차, 전자)
- 소음에 민감한 장비 및 운반구 제작용

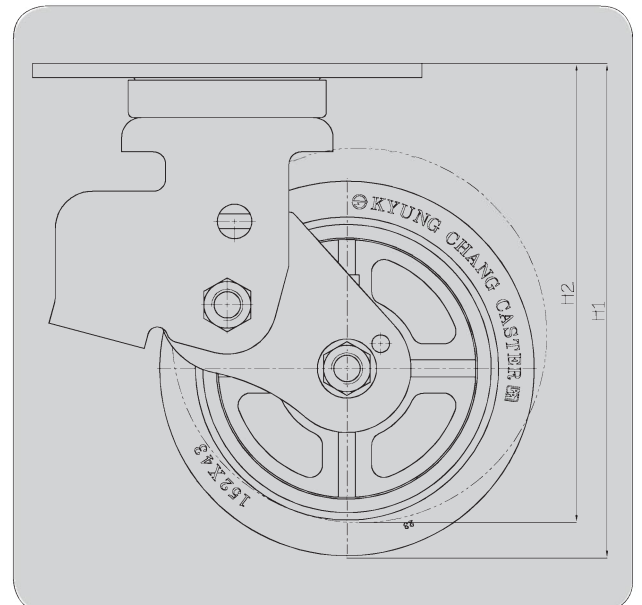
Applications

- Industrial equipment
- Shock absorbing cart (automobile and electronic industry)

96 SRS 총높이 변화량

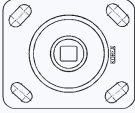
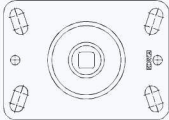
단위 : mm (inch)

구분	스프링수량	A(무 부하시 총 높이)	B(부하시 총 높이)	변위량
9650S/R	2	187.5 (7-3/8)	174 (6-27/32)	13.5
9660S/R	2	200 (7-7/8)	186.5 (7-11/32)	13.5
9680S/R	3	252 (10)	234.5 (9-15/64)	17.5



장착부의 종류 Fastening Specifications for 96 Series

단위 : mm

장착부 형식 (FASTENING TYPE)	장착부 형상 (FASTENING SHAPE)	CODE 번호 (CODE NO)	장착부 규격 (FASTENING SPECIFICATION)		
			밀판크기 (OVERALL SIZE)	BOLT 취부 간격 (BOLT HOLE SPACING)	조립볼트 규격 (BOLT SIZE)
TOP PLATE		A1	114 X 100	92 X 66,7 to 76 X 76 (84 X 71)	M10
		A2	158 X 114	125 X 62 to 133 X 86 (129 X 74) 140(홀거리)	M12 M8

제품사양 96 Series Specifications

단위 : mm (inch)

Caster 호칭번호 (CASTER PART NUMBER)		바퀴 사양 (WHEEL SPECIFICATION)					Caster 사양 (CASTER SPECIFICATION)		
회전 (SWIVEL)	고정 (RIGID)	직경 (DIAMETER)	두께 (TREAD WIDTH)	형식 (TYPE)	Bearing 종류 (BEARING)	사용 BOLT (AXLE DIA)	총높이 (OVERALL HEIGHT)	회전반경 (SWIVEL RADIUS)	허용하중 (kgf) (LOAD CAPACITY)
96 50S A+ PC	96 50R A+ PC	127 (5)	43 (1-11/16) or 48 (2)	Polyurethane /Cast Iron	Ball	∅ 12,7 (1/2)	187,5	112	250
96 60S A+ PC	96 60R A+ PC	152 (6)		Polyurethane /Cast Iron	Ball	∅ 12,7 (1/2)	200	126	350
96 80S A+ PC	96 80R A+ PC	203 (8)		Polyurethane /Cast Iron	Ball	∅ 12,7 (1/2)	252	164	450

선택사양 Options

ACCESSORIES CODE	DESCRIPTION
PC	Polyurethane Tread Caster & Iron Core Wheel (Base Color : Red) Rubber Tread Caster & Iron Core Wheel (Base Color : Black) Beige Color Wheel Available Top Lock Brake (On/Off Type)
RC	
BG	
TR	