

# Betriebsanleitung

## SERIE IZ16E-000

Batteriebetriebene Positionsanzeige mit externem Sensor



- große 7-stellige LCD-Anzeige, Ziffernhöhe 14 mm
- mit Vorzeichen und Sonderzeichen
- Batteriestatus- Anzeige
- „°“-Symbol für Winkelmessungen möglich
- Bruchdarstellung im Inch Modus möglich
- internes oder externes Batteriefach
- Auflösung bis 0,01 mm möglich
- Darstellung Inch Modus „0,001 Inch“ möglich
- Versatzmaß- Funktion, Kettenmaß- Funktion
- Einfache Montage (Snap-In-Gehäuse)
- Aufbaugeschütz mit Montagebügel als Option

1	Allgemeines.....	4
1.1	Informationen zur Betriebsanleitung .....	4
1.2	Symbolerklärung.....	4
1.3	Garantiebestimmungen .....	5
1.4	Demontage und Entsorgung .....	5
2	Sicherheit .....	6
2.1	Allgemeine Gefahrenquellen.....	6
2.2	Persönliche Schutzausrüstung .....	6
2.3	Bestimmungsgemäße Verwendung.....	7
3	Transport und Lagerung .....	8
3.1	Sicherheitshinweise für den Transport, Auspacken und Verladen.....	8
3.2	Umgang mit Verpackungsmaterialien.....	8
3.3	Transportinspektion.....	8
3.4	Lagerung .....	8
4	Produkteigenschaften.....	9
5	Applikations- Beispiele .....	10
5.1	Messung mit Magnetband .....	10
5.1.1	Direkte Wegmessung .....	10
5.1.2	Winkelmessung 0...<360°.....	10
5.2	Messung mit Polring.....	11
5.2.1	Indirekte Wegmessung .....	11
5.2.2	Winkelmessung 0...360°.....	11
6	Technische Daten .....	12
6.1	Anzeige IZ16E.....	12
6.1.1	Identifikation.....	12
6.1.2	Abmessungen IZ16E.....	12
6.1.2.1	Frontansicht / gültig für alle Standard- Versionen .....	12
6.1.2.2	Version IZ16E-000-1-xx,x-0.....	13
6.1.2.3	Version IZ16E-000-6-xx,x-0.....	13
6.1.2.4	Version IZ16E-000-1-xx,x-1 .....	14
6.1.2.5	Version IZ16E-000-6-xx,x-1 .....	14
6.1.2.6	Version IZ16E-000-8-xx,x-1-AG.....	15
6.1.3	Technische Daten IZ16E.....	16
6.1.4	Stromversorgung / Batteriewechsel .....	17
6.2	Magnetsensor MS20.25 .....	18
6.2.1	Abmessungen Magnetsensor .....	18
6.2.2	Technische Daten Magnetsensor .....	18
6.3	Magnetband MB20-25 .....	19
6.3.1	Bestandteile .....	19
6.3.2	Handhabung .....	20
6.3.3	Identifikation.....	20
6.3.4	Abmessungen Magnetband .....	20
6.3.5	Technische Daten Magnetband.....	21
6.3.6	Chemikalienbeständigkeit des Magnetbandes.....	21
7	Typenschlüssel Gerät .....	22
7.1	Verfügbare Varianten Gerät .....	23
8	Typenschlüssel Magnetband .....	24
8.1	Verfügbare Varianten Magnetband .....	24
9	Installation und Erstinbetriebnahme .....	25
9.1	Einsatzumgebung .....	25
9.2	Entstörmaßnahmen .....	26
9.3	Beschreibung Montage/Installation der Anzeige .....	27

9.3.1	Installation IZ16E-000-x-xx.x-x in Frontplatte .....	27
9.3.2	Installation IZ16E-000-x-xx.x-x mit Montagewinkel .....	28
9.3.3	Installation IZ16E-000-8-xx.x-1-AG .....	29
9.4	Aktivierung des Geräts .....	30
9.5	Beschreibung Montage/Installation des Magnetsensors .....	30
9.6	Beschreibung Montage/Installation des Magnetbandes .....	31
9.6.1	Verarbeitungshinweis für das Kleben .....	31
9.6.2	Zuschneiden und Aufkleben .....	32
10	Aufbau und Funktion .....	33
10.1	Display- Übersicht .....	33
10.2	Tasten- Übersicht .....	34
10.3	Parameterebene .....	35
10.3.1	Parameterebene aktivieren .....	35
10.3.2	Anwahl der Dekade .....	35
10.3.3	Wert verändern .....	35
10.3.4	Vorzeichen wechseln .....	35
10.3.5	Parameterebene verlassen .....	35
10.3.6	Parameterliste .....	36
10.4	Initialisierungsebene .....	37
10.4.1	Kalibrierung .....	37
10.4.2	Werksparemeter laden und gleichzeitige Kalibrierung .....	37
10.5	Funktionen in der Bedienersebene .....	38
10.5.1	Istwert auf Referenz setzen .....	38
10.5.2	Direkteingabe Referenzwert .....	38
10.5.3	Umschaltung Inkremental (Kettenmaß) / Absolut .....	38
10.5.4	Aktivierung Versatzmaße (Offsets) .....	38
10.5.5	Bruchdarstellung im Inch- Mode .....	39
11	Zubehör .....	40
11.1	Montagewinkel .....	40
11.2	Batteriehälter .....	41
11.3	Abdeckband einzeln .....	42
11.4	Aluminium Führungsschiene .....	42
11.5	Führungswagen zur Führungsschiene .....	42
11.6	Bandendekappen .....	43
12	Betriebsstörungen .....	44
12.1	Sicherheit .....	44
12.2	Wiederinbetriebnahme nach Störungsbeseitigung .....	44
13	Wartung .....	45
14	Reinigung .....	45
15	Index .....	46
16	Dokument Historie .....	47

## 1 Allgemeines

### 1.1 Informationen zur Betriebsanleitung

Diese Betriebsanleitung gibt wichtige Hinweise zum Umgang mit dem Gerät.

Beachten Sie zu Ihrer eigenen Sicherheit und der Betriebssicherheit alle Warnungen und Hinweise!

Voraussetzung für sicheres Arbeiten ist die Einhaltung der angegebenen Sicherheitshinweise und Handlungsanweisungen. Darüber hinaus sind die am Einsatzort des Gerätes geltenden örtlichen Unfallverhütungsvorschriften und allgemeinen Sicherheitsbestimmungen einzuhalten.

Die Betriebsanleitung ist vor Beginn aller Arbeiten sorgfältig durchzulesen!

Sie ist Produktbestandteil und in unmittelbarer Nähe des Gerätes jederzeit zugänglich für das Personal aufzubewahren. Die Abbildungen in dieser Anleitung sind, zur besseren Darstellung der Sachverhalte, nicht unbedingt maßstabsgerecht und können von der tatsächlichen Ausführung geringfügig abweichen.


### 1.2 Symbolerklärung

Spezielle Hinweise sind in dieser Betriebsanleitung durch Symbole gekennzeichnet.

Die Hinweise werden durch Signalworte eingeleitet, die das Ausmaß der Gefährdung zum Ausdruck bringen.

Die Hinweise unbedingt einhalten und umsichtig handeln, um Unfälle, Personen- und Sachschäden zu vermeiden.

#### Warnhinweise:

	<b>GEFAHR!</b> Dieses Symbol in Zusammenhang mit dem Signalwort „Gefahr“ bedeutet eine unmittelbar drohende Gefahr für das Leben und die Gesundheit von Personen. Das Nichtbeachten dieser Hinweise hat schwere gesundheitsschädliche Auswirkungen zur Folge, bis hin zu lebensgefährlichen Verletzungen.
	<b>WARNUNG!</b> Dieses Symbol in Zusammenhang mit dem Signalwort „Warnung“ bedeutet eine möglicherweise drohende Gefahr für das Leben und die Gesundheit von Personen. Das Nichtbeachten dieser Hinweise kann schwere gesundheitsschädliche Auswirkungen zur Folge haben, bis hin zu lebensgefährlichen Verletzungen.
	<b>VORSICHT!</b> Dieses Symbol in Zusammenhang mit dem Signalwort „Vorsicht“ bedeutet eine möglicherweise gefährliche Situation. Das Nichtbeachten dieser Hinweise kann leichte Verletzungen zur Folge haben oder zu Sachbeschädigungen führen.

**Besondere Sicherheitshinweise:****GEFAHR!**

...kennzeichnet lebensgefährliche Situationen durch elektrische Spannung. Bei Nichtbeachtung der Sicherheitshinweise besteht die Gefahr schwerer Verletzungen oder des Todes. Die auszuführenden Arbeiten dürfen nur von einer Elektrofachkraft ausgeführt werden.

**Tipps und Empfehlungen:****HINWEIS!**

...hebt nützliche Tipps und Empfehlungen sowie Informationen für einen effizienten und störungsfreien Betrieb hervor

### 1.3 Garantiebestimmungen

Die Garantiebestimmungen befinden sich als separates Dokument in den Verkaufsunterlagen.

**Gewährleistung:**

Der Hersteller garantiert die Funktionsfähigkeit der angewandten Verfahrenstechnik und die ausgewiesenen Leistungsparameter. Die Gewährleistungsfrist, von einem Jahr, beginnt mit dem Zeitpunkt des Lieferdatums.

### 1.4 Demontage und Entsorgung

Sofern keine Rücknahme- oder Entsorgungsvereinbarung getroffen wurde, Gerät fachgerecht unter Beachtung der in dieser Betriebsanleitung enthaltenen Sicherheitshinweise demontieren und umweltgerecht entsorgen.

**Vor der Demontage:**

Energieversorgung abschalten und gegen Wiedereinschalten sichern, anschließend Energieversorgungsleitungen physisch trennen und eventuell gespeicherte Restenergien entladen.  
Betriebs- und Hilfsstoffe sowie restliche Verarbeitungsmaterialien entfernen.

**Zur Entsorgung:**

Zerlegte Bestandteile der Wiederverwertung zuführen:

- metallische Bestandteile zum Metallschrott
- Elektronikkomponenten zum Elektroschrott
- Kunststoffteile zum Recycling
- übrige Komponenten nach Materialbeschaffenheit sortiert entsorgen


**VORSICHT!**

Umweltschäden bei falscher Entsorgung!  
Elektroschrott, Elektronikkomponenten, Schmier- und andere Hilfsstoffe unterliegen der Sondermüllbehandlung und dürfen nur von zugelassenen Fachbetrieben entsorgt werden!



Kommunalbehörden und Entsorgungsfachbetriebe geben Auskunft zur umweltgerechten Entsorgung.

## 2 Sicherheit

	<p><b>HINWEIS</b> Lesen Sie bitte vor Inbetriebnahme des Gerätes die Betriebsanleitung sorgfältig durch! Installationshinweise sind unbedingt zu beachten! Bei Schäden, die durch Nichtbeachten dieser Betriebsanleitung verursacht werden, erlischt der Garantieanspruch.</p> <p>Die ELGO Electronic GmbH &amp; Co. KG und derer Tochterunternehmen haften nicht für eventuelle Personen-, Sach- oder Vermögensschäden, welche durch fehlerhaftes Material am Gerät und/oder den zugehörigen Komponenten entstehen können. Für Folgeschäden übernehmen wir keine Haftung!</p> <p>Der Betreiber ist dazu verpflichtet, geeignete sicherheitsrelevante Maßnahmen zu ergreifen und durchzuführen.</p> <p>Die Inbetriebnahme darf nur durch qualifiziertes und vom Betreiber autorisiertes und unterwiesenes Personal durchgeführt werden.</p>
---	---

### 2.1 Allgemeine Gefahrenquellen

Dieser Abschnitt gibt einen Überblick über die wichtigen Sicherheitsaspekte für einen optimalen Schutz des Personals sowie für den sicheren und störungsfreien Betrieb (siehe auch Abschnitt 9).  
Bei Nichtbeachtung der in dieser Anleitung aufgeführten Handlungsanweisungen und Sicherheitshinweise können erhebliche Gefahren entstehen



### 2.2 Persönliche Schutzausrüstung

Bei der Montage des Gerätes ist das Tragen persönlicher Schutzausrüstung erforderlich, um Gesundheitsgefahren zu minimieren.

**Deshalb:**

Vor allen Arbeiten die jeweils benannte Schutzausrüstung ordnungsgemäß anlegen und während der Arbeit tragen. Zusätzlich im Arbeitsbereich angebrachte Schilder zur persönlichen Schutzausrüstung unbedingt beachten.

Bei allen Arbeiten grundsätzlich tragen:

	<p><b>ARBEITSSCHUTZKLEIDUNG</b> ...ist eng anliegende Arbeitskleidung mit geringer Reißfestigkeit, mit engen Ärmeln und ohne abstehende Teile. Sie dient vorwiegend zum Schutz vor Erfassen durch bewegliche Maschinenteile. Keine Ringe, Ketten oder sonstigen Schmuck tragen.</p>
	<p><b>SCHUTZHANDSCHUHE</b> ...zum Schutz der Hände vor Abschürfungen, Abrieb oder ähnlichen oberflächlichen Verletzungen der Haut.</p>

### 2.3 Bestimmungsgemäße Verwendung

Das ELGO- Gerät ist ausschließlich für den hier beschriebenen bestimmungsgemäßen Verwendungszweck konzipiert:

Das IZ16E- ELGO- Längenmesssystem dient ausschließlich zur Erfassung von Wegstrecken.



#### WARNUNG!

Gefahr durch nicht bestimmungsgemäße Verwendung!

Jede über die bestimmungsgemäße Verwendung hinausgehende und/oder andersartige Benutzung des Gerätes kann zu gefährlichen Situationen führen.

Deshalb:

- Das Gerät nur bestimmungsgemäß verwenden
- sämtliche Angaben der Betriebsanleitung strikt einhalten

Insbesondere folgende Verwendungen unterlassen, sie gelten als nicht bestimmungsgemäß:

- Umbau, Umrüstung oder Veränderung der Konstruktion oder einzelner Ausrüstungsteile mit dem Ziel der Änderung des Einsatzbereiches oder der Verwendbarkeit des Gerätes

Ansprüche jeglicher Art wegen Schäden aus nicht bestimmungsgemäßer Verwendung sind ausgeschlossen. Für alle Schäden bei nicht bestimmungsgemäßer Verwendung haftet allein der Betreiber des Gerätes.

### 3 Transport und Lagerung

#### 3.1 Sicherheitshinweise für den Transport, Auspacken und Verladen

**VORSICHT!**

Verpackung (Karton, Palette etc.) fachgerecht transportieren, nicht werfen, stoßen oder kanten.

#### 3.2 Umgang mit Verpackungsmaterialien

Hinweise zur sachgerechten Entsorgung siehe Abschnitt 1.4 .

#### 3.3 Transportinspektion

Die Lieferung bei Erhalt unverzüglich auf Vollständigkeit und Transportschäden prüfen.

Bei äußerlich erkennbaren Transportschäden:

- Lieferung nicht oder nur unter Vorbehalt entgegennehmen
- Schadensumfang auf den Transportunterlagen oder auf dem Lieferschein vermerken
- Reklamation umgehend einleiten

**HINWEIS!**

Jeden Mangel reklamieren, sobald er erkannt wurde.  
Schadensersatzansprüche können nur innerhalb der geltenden Reklamationsfristen geltend gemacht werden.

#### 3.4 Lagerung

Gerät nur unter folgenden Bedingungen lagern:

- nicht im Freien aufbewahren
- trocken und staubfrei lagern
- keinen aggressiven Medien aussetzen
- vor Sonneneinstrahlung schützen
- mechanische Erschütterungen vermeiden
- Lagertemperatur einhalten (siehe technische Daten, Abschnitt 6)
- relative Luftfeuchtigkeit einhalten (siehe technische Daten, Abschnitt 6)
- bei einer Lagerung länger als drei Monate, regelmäßig den allgemeinen Zustand aller Teile und der Verpackung kontrollieren



## 4 Produkteigenschaften

Das Längenmesssystem **IZ16E** ist eine Kombination aus einem externen Magnetsensor, der über ein schleppkettentaugliches Kabel mit dem Anzeigerät verbunden ist.

Für die Messung wird entlang der zu messenden Wegstrecke ein kodiertes Magnetband aufgeklebt, welches dem Sensor die notwendigen Informationen (aktuelle Position) liefert.

Hierfür wird der Sensor berührungslos und somit absolut verschleißfrei parallel zum Magnetband geführt.

Der externe Magnetsensor ist mit seiner hohen Schutzklasse gegen Staub, Schmutz und Wasser resistent und kann durch seine kompakte Baugröße leicht in bestehende oder neue Konstruktionen integriert werden.

Das Anzeigerät verfügt über umfangreiche Möglichkeiten zur Parametrierung (siehe Abschnitt 10.3.6) und kann somit leicht auf die Applikation angepasst werden. Die bereits in der Standard- Software verfügbaren Grundfunktionen decken einen großen Einsatzbereich ab.

Für spezielle Maschinentypen sind auch diverse Sonderversionen (auf Anfrage) verfügbar.

Für die Montage ist kein Spezialwerkzeug notwendig, es sind keinerlei Verdrahtungen oder elektrische Anschlüsse erforderlich. Das Längenmesssystem **IZ16E** eignet sich daher besonders z.B. für die Montage auf beweglichen Schlitten und Anschlagssystemen, da kein Versorgungskabel mitgeführt werden muss.

Die neue Klippmontage (Snap-In-Gehäuse) ermöglicht eine einfache Installation in einen definierten Ausbruch z.B. in einer Frontplatte.

Das als Option verfügbare Aufbaugeschütz mit Montagebügel kann sehr flexibel montiert werden (Montagebügel oben / Montagebügel unten / Winkel verstellbar) und vereinfacht die Installation z.B. bei Nachrüstungen.



### HINWEIS

Im stromlosen Zustand werden Bewegungen oder Verstellungen des Magnetsensors nicht erfasst!

Nach Inbetriebnahme des Geräts muss eine Referenzierung durchgeführt werden (an gewünschter mechanischer Position Anzeige z.B. auf NULL setzen).



### HINWEIS

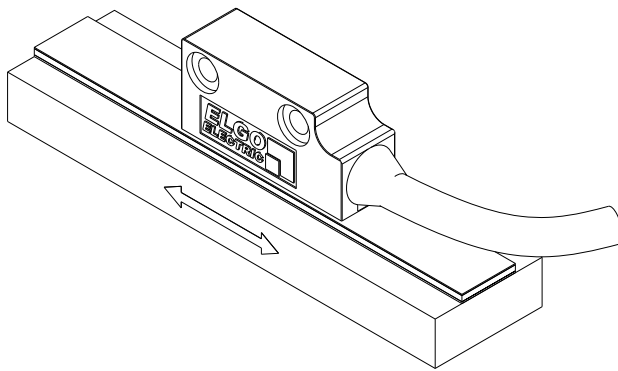
Die native Auflösung des Messsystems beträgt 0,01 mm !

Alle Einstellungen des Multiplikationsfaktors beziehen sich immer auf diese Auflösung!

## 5 Applikations- Beispiele

### 5.1 Messung mit Magnetband

#### 5.1.1 Direkte Wegmessung



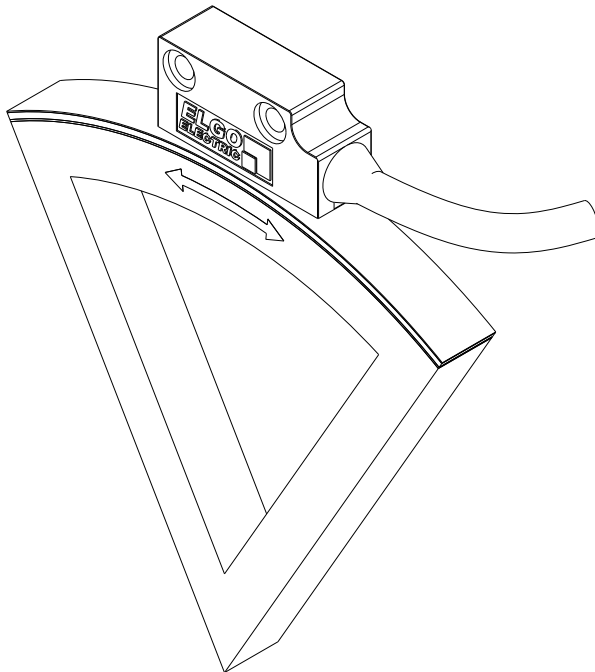
Hierbei wird entlang der zu messenden Wegstrecke das Magnetband auf einen festen Untergrund (z.B. Maschinenbett) aufgeklebt.

**Beispiel 1)** Anzeige [mm], Auflösung 0,01 mm  
→ P02=0 / P03=2 / P08=1,0000

**Beispiel 2)** Anzeige [m], Auflösung 0,001 m  
→ P02=2 / P03=3 / P08=0,01

**Beispiel 3)** Anzeige [Inch], Auflösung 0,001 Inch  
→ P02=1 / P03=fixiert=3 / P08=1,0000

#### 5.1.2 Winkelmessung 0...<360°



Hierbei wird entlang der zu messenden Wegstrecke das Magnetband auf einen festen Untergrund (z.B. Winkelanschlag) aufgeklebt.

Für die einfache Parametrierung der Anzeige bzw. für die Berechnung des Multiplikationsfaktors ist z.B. ein Flachwinkel mit 90° äußerst sinnvoll, da der eigentliche Messweg (=Winkel) vom Biege- Radius des Magnetbandes abhängt.

**Beispiel:** Anzeige [ ° ], Auflösung 0,01°  
→ P02=3 / P03=2 / P08=1,0000 / P09=0

- a) gewünschten mechanischen Nullpunkt anfahren, dann Anzeige auf Referenzwert setzen (siehe 10.5.1)
- b) Definierte Winkelposition (z.B. Flachwinkel, 90°) anfahren und Anzeigewert (z.B. 471,20) notieren
- c) Multiplikationsfaktor berechnen und eingeben:

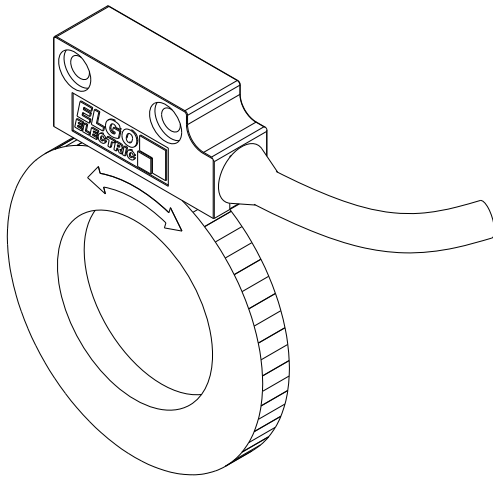
$$P08 = \text{Winkel} / \text{Anzeigewert}$$

(Bsp.:  $P08 = 90^\circ / 471,20 = 0,1910$ )

→ P02=3 / P03=2 / P08=0,1910

## 5.2 Messung mit Polring

### 5.2.1 Indirekte Wegmessung



Hierbei wird ein Polring/Polrad auf eine drehbare Achse (z.B. Motorwelle) montiert.

**Beispiel:** Spindelantrieb mit Getriebe, Polring am Motor Anzeige [mm], Auflösung 0,01 mm, Polring (D=48mm) mit 60 Polen je  $\approx 2,5$  mm, Getriebe-Untersetzung = 10:1, Verfahrweg pro Spindelumdrehung = 3 mm

→ P02=0 / P03=2 / P08=???

**Anzeigewert/ $U_{\text{Polrad}}$  = Polzahl \* 250**

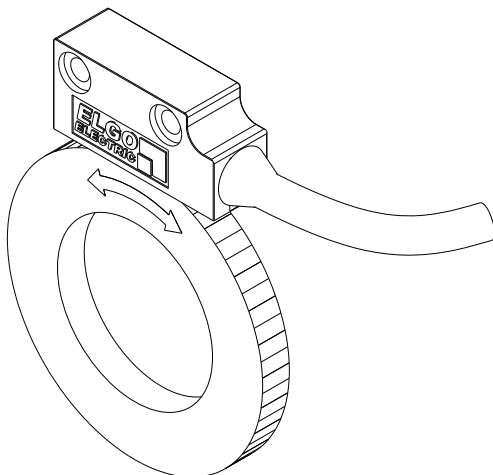
(Bsp.:  $60 * 250 = 150,00$  mm)

Verfahrweg/ $U_{\text{Polrad}}$  = 3 mm / 10 = 0,3 mm

→ P08 = Verfahrweg/ $U_{\text{Polrad}}$  / Anzeigewert/ $U_{\text{Polrad}}$  = 0,002

→ P02=0 / P03=2 / P08=0,002

### 5.2.2 Winkelmessung 0...360°



Hierbei wird ein Polring/Polrad auf eine drehbare Achse montiert.

**Beispiel:** Winkelmessung, Anzeige [°], Auflösung 0,1°, Polring (D=48mm) mit 60 Polen je  $\approx 2,5$  mm

→ P02=3 / P03=1 / P08=???

**P08 = (360° / Auflösung) / (Polzahl \* 250)**

(Bsp.:  $(360^\circ / 0,1^\circ) / (60 * 250) = 3600 / 15000 = 0,24$ )

→ P02=3 / P03=1 / P08=0,2400

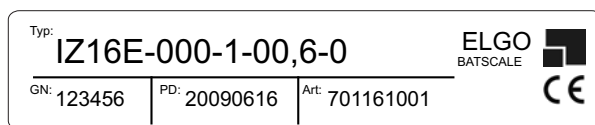
## 6 Technische Daten

### 6.1 Anzeige IZ16E

#### 6.1.1 Identifikation

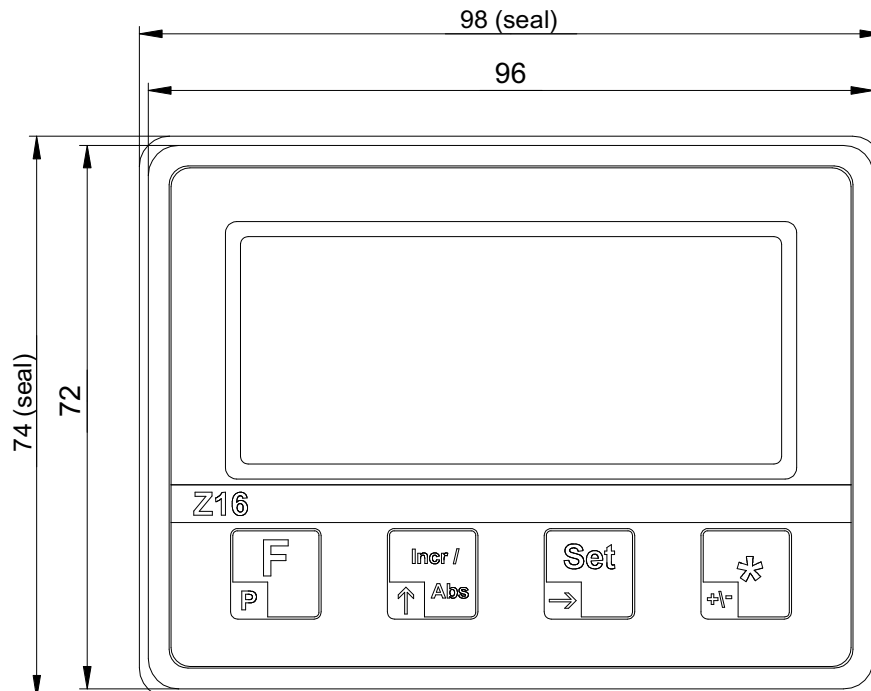
Das Typenschild dient zur genauen Identifikation der Einheit. Es befindet sich auf dem Gehäuse des Anzeigergerätes. Es gibt Aufschluss über die genaue Typenbezeichnung (=Bestellbezeichnung, siehe Typenschlüssel, Abschnitt 7) mit zugehöriger Artikelnummer.

Weiterhin enthält das Typenschild eine eindeutige, rückverfolgbare Gerätenummer und das Produktionsdatum. Bei Kontakten mit der Firma ELGO sind stets diese Angaben zu verwenden.



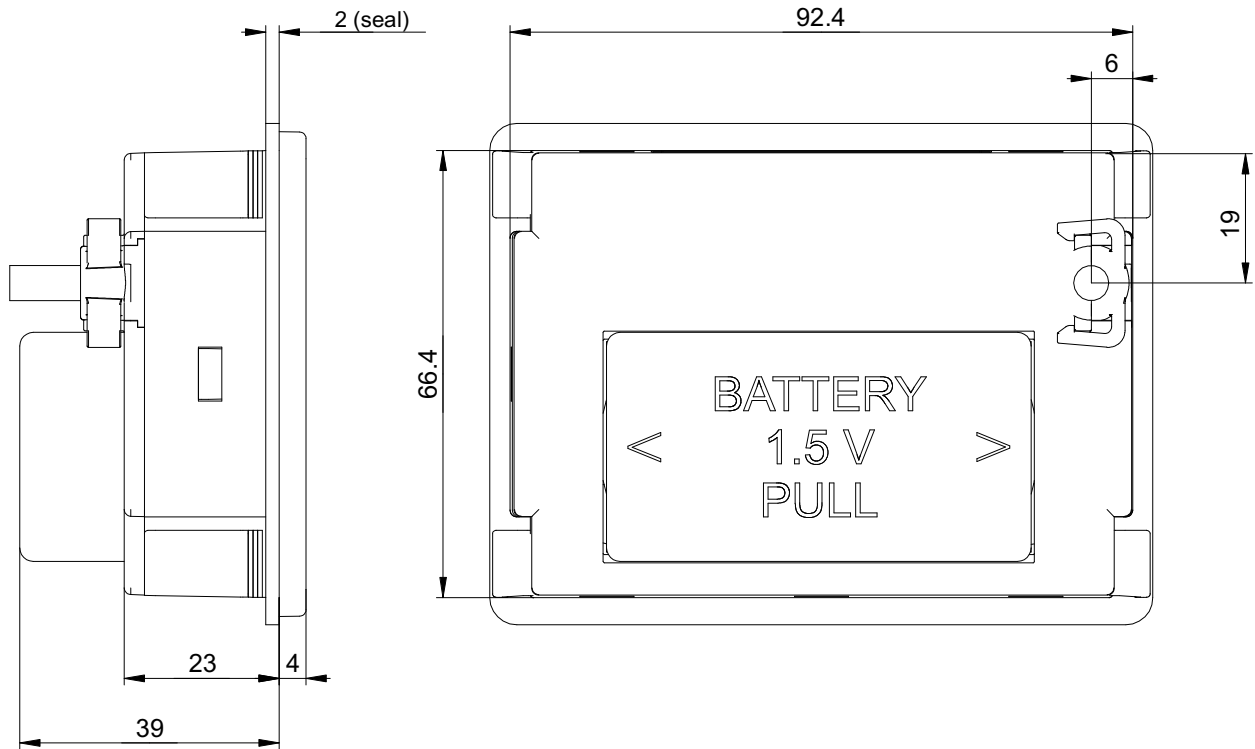
#### 6.1.2 Abmessungen IZ16E

##### 6.1.2.1 Frontansicht / gültig für alle Standard- Versionen

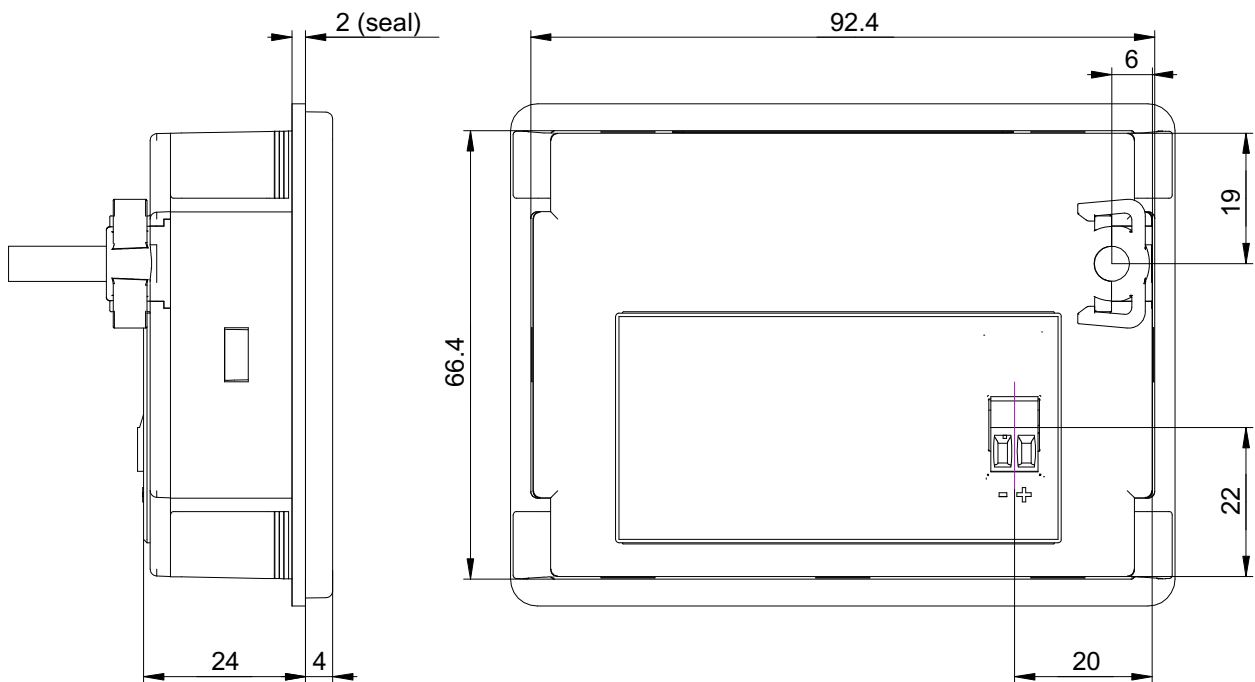


Frontafelausbruch:	(B x H) = 93mm x 67 mm
Geeignete Fronttafelstärken:	1,0 / 1,5 / 2,0 / 2,5 mm (mit montierter Dichtung) 2,5 / 3,0 / 3,5 mm (ohne Dichtung)

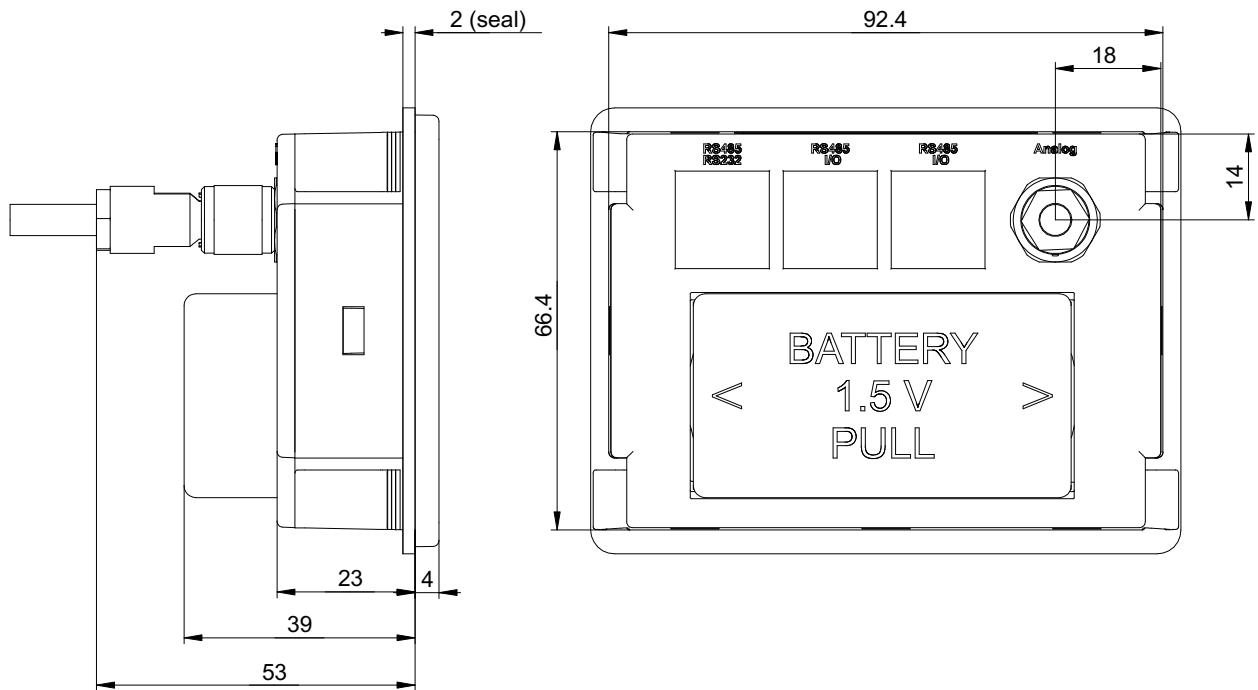
6.1.2.2 Version IZ16E-000-1-xx,x-0



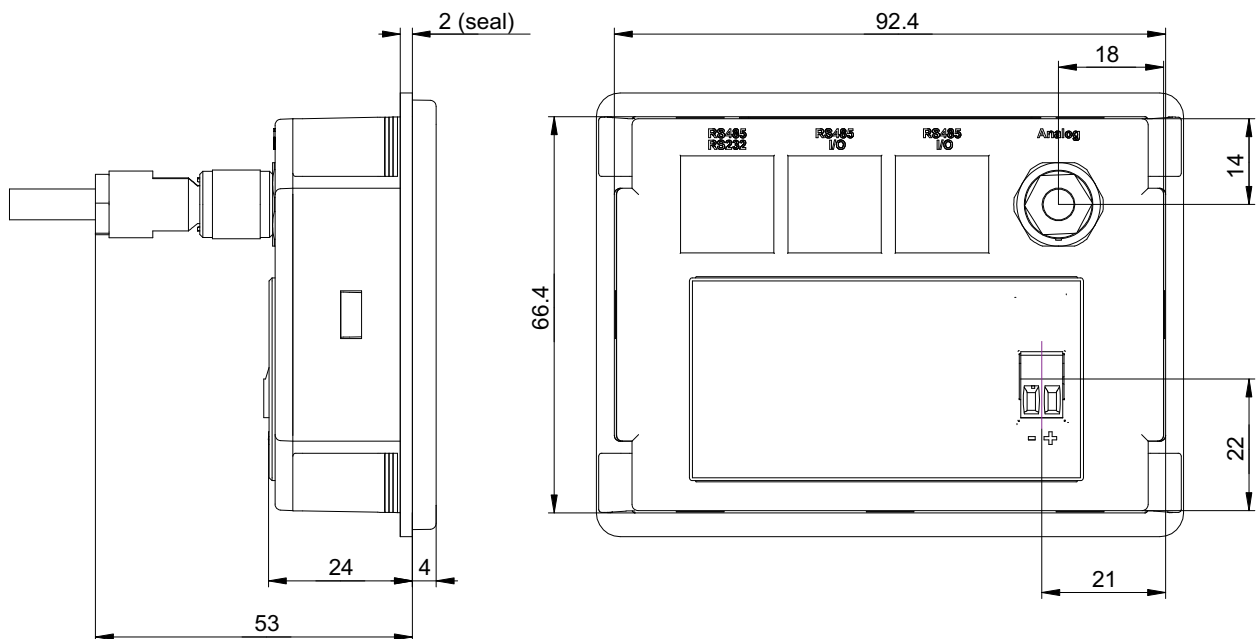
6.1.2.3 Version IZ16E-000-6-xx,x-0



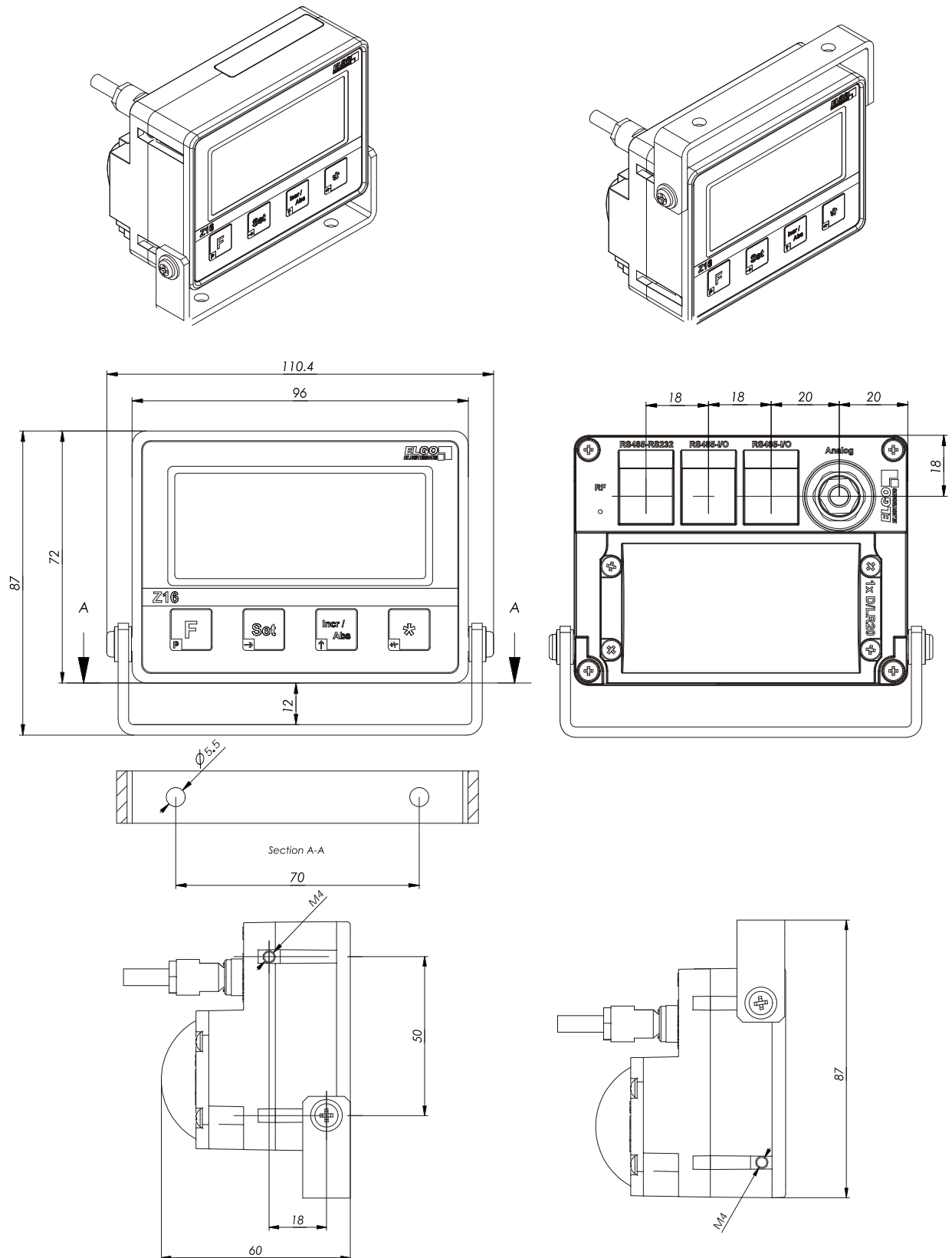
6.1.2.4 Version IZ16E-000-1-xx,x-1



6.1.2.5 Version IZ16E-000-6-xx,x-1



6.1.2.6 Version IZ16E-000-8-xx,x-1-AG




Der Montagebügel ist im Winkel verstellbar, seitlich verschiebbar und kann je nach Bedarf oben oder unten montiert werden.

### 6.1.3 Technische Daten IZ16E

<b>Anzeigegerät IZ16E</b>	
LCD-Anzeige	7 Zählerdekaden (Ziffernhöhe 14 mm) mit Vorzeichen, Batteriestatus und Maßeinheiten
Maßeinheiten	mm, m, Inch oder °
Blickwinkel	12 o'clock
Tastatur	Folie mit Kurzhubtasten
Messprinzip	magnetisch, quasi- Absolut
Messweise	linear oder rotativ
Versorgungsspannung	1,5 V oder 3,0V (+24V auf Anfrage) -> siehe Abschnitt 6.1.4
Stromaufnahme mit Messsystem	< 1 mA bei 1,5 V
Batterielebensdauer	1...3 Jahre (abhängig vom Batterietyp)
Betriebstemperatur	0°C ... + 50°C
Lagertemperatur	-10°C ... +60°C
Luftfeuchtigkeit	max. 80 %, nicht kondensierend
Verfahrgeschwindigkeit	max. 4 m/s
Gehäuse	Normeinbaugeschäuse, Kunststoff ABS, schwarz
Gehäuseabmessung	B x H = 96 x 72 mm
Einbautiefe	30 mm -> je nach Version, siehe Abschnitt 6.1.2 60 mm -> Option AG, siehe Abschnitt 6.1.2.6
Frontplattenausbruch	B x H = 93 x 67 mm
Schutzklasse Frontseite	IP 54 (im eingebauten Zustand mit Dichtung) IP 43 (im eingebauten Zustand ohne Dichtung) IP 50 (Option AG) IP 64 (Option AG1)
Schutzklasse Rückseite	IP 40 IP 50 (Option AG) IP 64 (Option AG1)



### 6.1.4 Stromversorgung / Batteriewechsel

	<p><b>HINWEIS</b> Für eine lange Betriebszeit wird die Verwendung von handelsüblichen Marken- Batterien empfohlen.</p> <p>Wenn alle Batteriesymbole (siehe auch Abschnitt 10.1) auf der LCD-Anzeige erloschen sind, sollte baldmöglichst ein Batteriewechsel vorgenommen werden.</p> <p>Bei einem Batteriewechsel unbedingt die Polarität beachten, orientieren Sie sich an den Kennzeichnungen am Batteriefach!</p> <p>Sämtliche Daten und Parameter bleiben, abgesehen vom momentanen Istwert, beim Batteriewechsel erhalten.</p>
---	---

Alle Geräte der Baureihe **IZ16E-xxx-1-xx,x-x** besitzen einen integrierten Batteriehalter für eine Batterie des Typs C=LR14=BABY (im Lieferumfang).

Alle Geräte der Baureihe **IZ16E-xxx-8-xx,x-1-AG** besitzen ein integriertes Batteriefach mit verschraubter Abdeckung für eine Batterie des Typs D=LR20=MONO (im Lieferumfang).

Alle Geräte der Baureihe **IZ16E-xxx-6-xx,x-x** besitzen eine steckbare 2-polige Schraubklemme (1,5mm<sup>2</sup>) für den Anschluss an ein externes Batteriefach mit 1,5V oder 3,0V (nicht im Lieferumfang; als Zubehör erhältlich, siehe Abschnitt 11) oder an ein externes, stabilisiertes Netzteil mit 1,5V / 3,0V oder 24V\*.

**Folgende Batteriehalter- Konfigurationen sind möglich:**

- 1x Batterie Typ C oder Typ D (1,5 V)
- 2x Batterie Typ AA / C / D parallel (1,5 V)
- 2x Batterie Typ AA / C / D in Reihe (3,0 V)

**Anschlussbelegung des Steckers:**

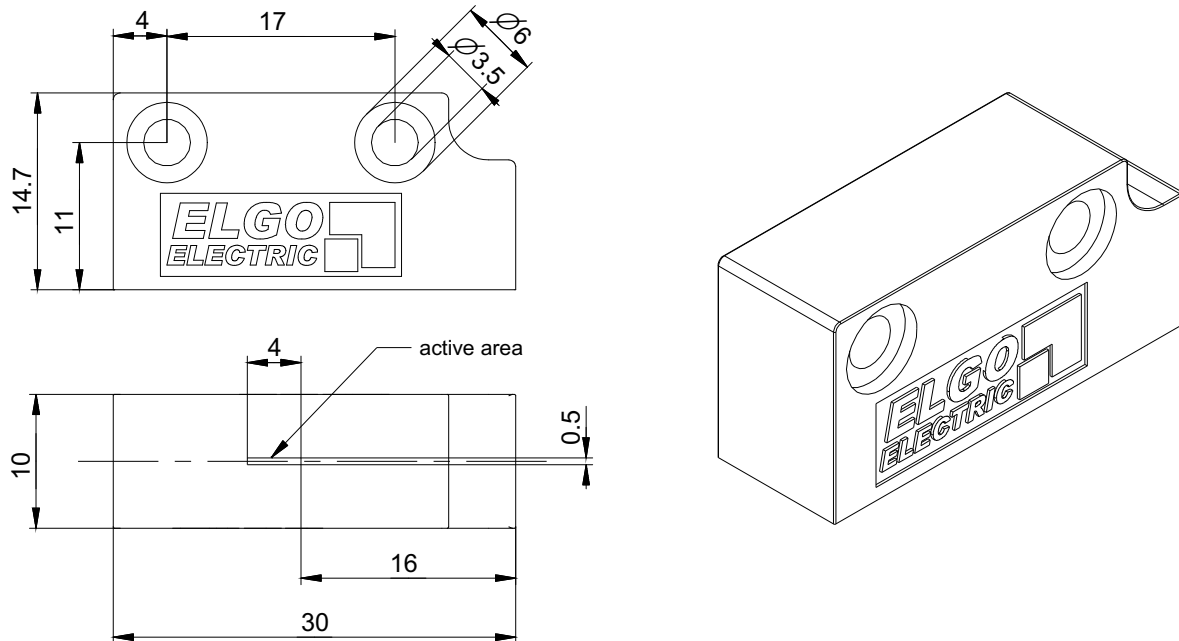
PIN	FUNKTION
1	0V / GND
2	+1,5V / +3,0V / +24V*



(\* Nur auf Anfrage)

## 6.2 Magnetsensor MS20.25

### 6.2.1 Abmessungen Magnetsensor



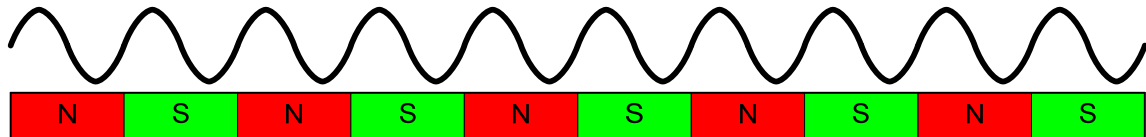
### 6.2.2 Technische Daten Magnetsensor

#### Magnetsensor MS20.25

Für Polabstand	2,5 mm
Sensorkabel- Länge	0,1 m ... max. 2,0 m
Sensorkabel	Schleppkettentauglich, 6-adrig, paarweise verseilt und doppelt abgeschirmt
Gehäuse	Zinkdruckguss
Schutzklasse	IP67
Betriebstemperatur	0°C ... +50°C
Lagertemperatur	-10°C ... +60°C
Einbaulage	beliebig
Biegeradius (Kabel)	min. 60 mm
Wiederholgenauigkeit	+/- 2 Inkremente
Abstand Sensor/Band	max. 1,0 mm (ohne Abdeckband)
Fremdmagneteinfluss	Externe Magnetfelder > 1 mT, die unmittelbar auf den Sensor einwirken, können sich auf die Systemgenauigkeit auswirken.

### 6.3 Magnetband MB20-25

Das Magnetband enthält die notwendigen digitalen Informationen für eine lineare Längenmessung mittels ELGO- Wegmesssystemen. Grundsätzlich wird zwischen inkrementeller und absoluter Abtastung unterschieden. Die inkrementellen Messsysteme bestehen aus einer Abtastelektronik, die sich abwechselnde Nord- und Südpole auf dem kodierten Magnetbandstreifen abtastet und dabei – pro Pol – ein Sinus- und Cosinus- Signal erzeugt.



Diese Signale werden dann elektronisch interpoliert, die Auflösung des Messsystems ergibt sich dabei aus der Interpolationsrate und dem Polabstand.

#### 6.3.1 Bestandteile

Im Standardfall wird das Magnetband wie hier beschrieben angeliefert. Die Montage erfolgt durch Verklebung auf der jeweiligen Montagefläche.

Das Magnetband besteht aus 2 vormontierten Komponenten (siehe Abbildung 1):

- Einem magnetisierten, flexiblen Kunststoffband (Pos. 3), welches werkseitig mit einem magnetisch leitenden Stahlband als Rückschlussband (Pos. 4) verbunden ist und mit einem Klebeband (Pos. 5) versehen ist.
- Einem magnetisch durchlässigen Abdeckband (Pos. 1), welches zum mechanischen Schutz des Kunststoffbandes dient (nicht für die Messung erforderlich) und mit einem Klebeband (Pos. 2) versehen ist.

Ein hiervon abweichender Bandaufbau bzw. Lieferumfang ist ebenfalls möglich (siehe Abschnitt 8.1). Das Abdeckband ist auch separat erhältlich (siehe Abschnitt 11.3).

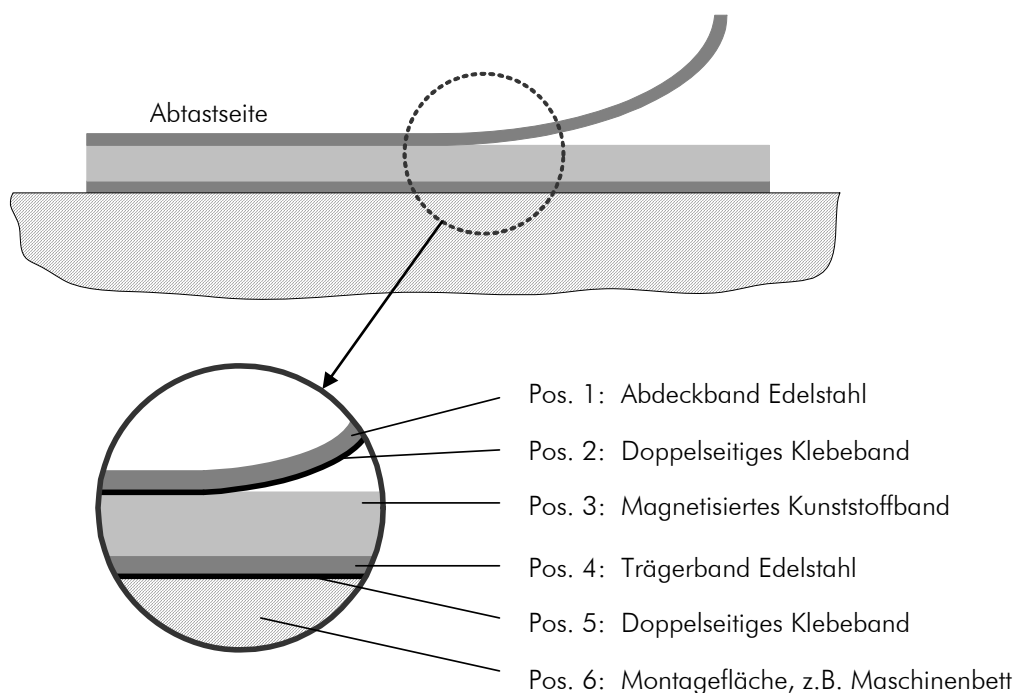


Abbildung 1: Bestandteile des Magnetbandes

### 6.3.2 Handhabung

Um Spannungen im Magnetband zu vermeiden, darf es nicht gestreckt, gestaucht oder verdreht werden. Es sollte mit dem magnetisierten Kunststoffband nach außen gelagert werden (siehe Abbildung 2), hierbei muss der Mindest- Biegeradius beachtet werden (siehe Abschnitt 6.3.5).

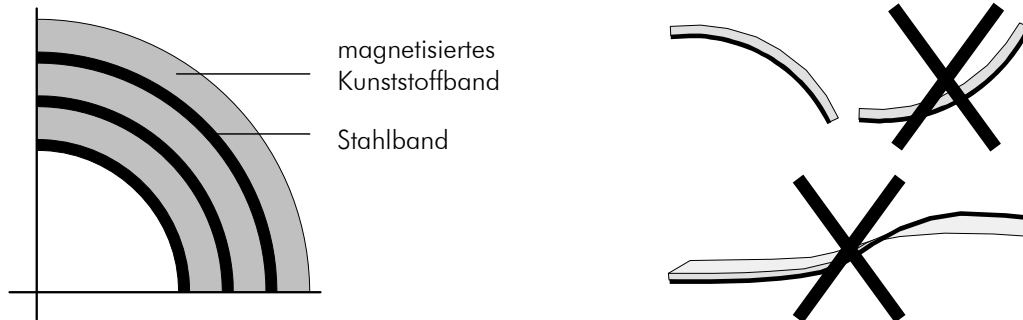
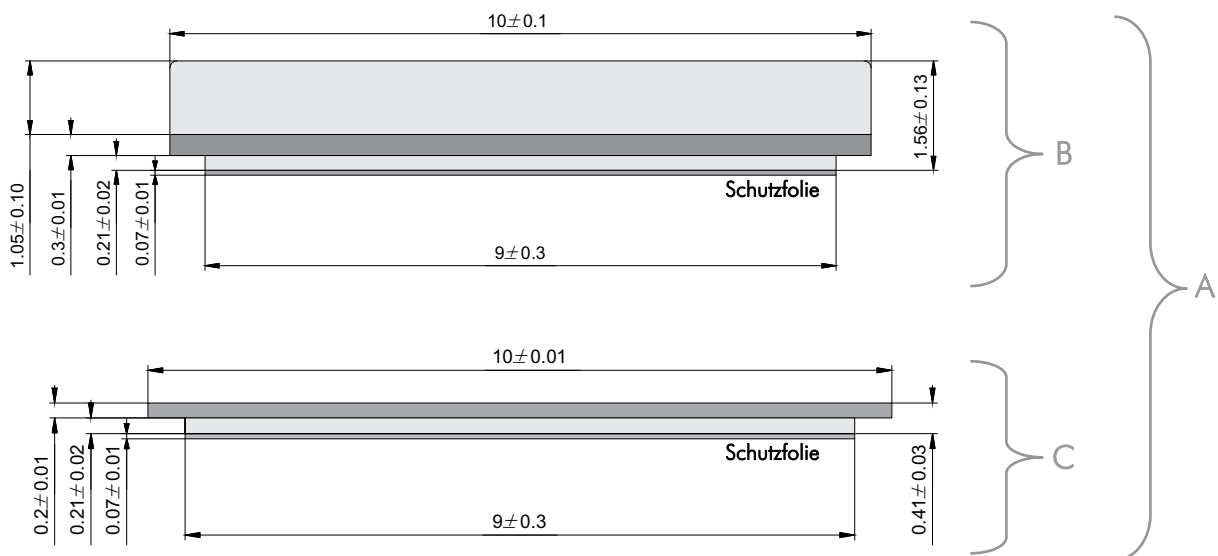


Abbildung 2: Handhabung

### 6.3.3 Identifikation

Das Magnetband ist durch eine fortlaufende Bedruckung mit Bandtyp und eindeutiger Seriennummer gekennzeichnet. Lediglich der Lieferumfang (siehe Abschnitt 8, „Option“) ist auf dem Aufdruck nicht ersichtlich.

### 6.3.4 Abmessungen Magnetband



A) Magnetband Set: **MB20-25-10-1-R** (Standard- Lieferumfang)

bestehend aus den Grundkomponenten:

B) Magnetband: **MB20-25-10-1-R-C** (ohne Abdeckband)

C) Abdeckband: **SB-20-10-01-14404** (AB10)

### 6.3.5 Technische Daten Magnetband

#### Magnetband MB20-25-10-1-R

Kodierung	Inkremental, Einspursystem
Polteilung	2,5 mm
Betriebstemperatur	0°C ... +50°C
Lagertemperatur unverarbeitet	kurzfristig: -10°C ... +60°C mittelfristig: 0°C ... +40°C langfristig: +18°C
Relative Luftfeuchtigkeit	max. 95 %, nicht kondensierend
Genauigkeit bei 20°C in mm	+/- (0,025 + 0,02 x L[m]) (L = Messlänge in Meter)
Thermische Längenausdehnung	$\Delta L[m] = L[m] \times \alpha[1/K] \times \Delta\theta[K]$ (L = Bandlänge in Meter, $\Delta\theta$ = relative Temperaturänderung)
Längenausdehnungskoeffizient	$\alpha \approx 16 \times 10^{-6} 1/K$
Biegeradius	min. 150 mm
Lieferbare Längen	32 m (bis zu 70 m auf Anfrage)
Gewicht Magnetband	ca. 62 g/m (inklusive Klebeband + Abdeckfolie)
Gewicht Abdeckband	ca. 19 g/m (inklusive Klebeband + Abdeckfolie)
Fremdmagneteinfluss	Fremdmagnetfelder dürfen an der Magnetbandoberfläche 64 mT (640 Oe; 52 kA/m) nicht überschreiten, da dies die Magnetbandkodierung beschädigen oder zerstören kann.
Schutzklasse	IP67

### 6.3.6 Chemikalienbeständigkeit des Magnetbandes

#### Chemikalien, die keine oder nur geringe Auswirkungen zeigen:

- |                    |                 |           |                |
|--------------------|-----------------|-----------|----------------|
| - Ameisensäure     | - Glycerin 93°C | - Leinöl  | - Sojabohnenöl |
| - Baumwollsamensöl | - Iso-Oktan     | - N-Hexan | - Milchsäure   |
| - Formaldehyd 40%  | - Mineralöl     |           |                |

#### Chemikalien, die schwache bis mittlere Auswirkungen zeigen:

- |             |            |                        |                        |
|-------------|------------|------------------------|------------------------|
| - Aceton    | - Benzin   | - Essigsäure 20%...30% | - Oleinsäure           |
| - Kerosin   | - Acetylen | - Dampf                | - Essigsäure, Eisessig |
| - Seewasser | - Ammoniak | - Isopropyläther       | - Stearinsäure 70°C    |

#### Chemikalien, die starke Auswirkungen zeigen:

- |                          |                   |               |                       |
|--------------------------|-------------------|---------------|-----------------------|
| - Benzol                 | - Salpetersäure   | - Terpentin   | - Lacklösungsmittel   |
| - Tetrachlor Kohlenstoff | - Trichloräthylen | - Nitrobenzol | - Salzsäure 37%, 93°C |
| - Tetrahydrofuran        | - Toluol          | - Xylol       |                       |

## 7 Typenschlüssel Gerät

IZ16E - 000 - 1 - 01.0 - 0 - X

Gerätebezeichnung: \_\_\_\_\_

IZ16E: Anzeige mit externem Sensor

SN- Nummer: \_\_\_\_\_

000 = Standard

Versorgung: \_\_\_\_\_

1 = Batteriefach integriert, mit Abdeckung (1x Typ C / LR14 / Baby / 1,5V)

6 = Steckbare Schraubklemme (2-Pol. / 1 mm<sup>2</sup>) für 1,5 V oder 3 V

8 = Batteriefach integriert, mit Abdeckung (1x Typ D / LR20 / Mono / 1,5V)  
 („8" nur für Aufbaugehäuse -> Option „AG“)

Sensorkabellänge: \_\_\_\_\_

(maximal 2m)

Kabeloption: \_\_\_\_\_

0 = fester Kabelabgang

1 = Rundsteckverbinder

Optionen: \_\_\_\_\_

CAP = mit integriertem Stützkondensator für Batteriewechsel ohne Istwert- Verlust

24V = für externe Versorgung 10...30 VDC

AG = Aufbaugehäuse mit Montagebügel (IP50)

AG1 = Aufbaugehäuse mit Montagebügel, abgedichtet (IP64) -> Nur für Geräte ohne RJ45!

## 7.1 Verfügbare Varianten Gerät

Bestellbezeichnung	Beschreibung
IZ16E-000-1-xx,x-0	Integr. Batteriehalter, fester Sensorkabelabgang
IZ16E-000-1-xx,x-0-CAP	Integr. Batteriehalter, fester Sensorkabelabgang, mit Stützkondensator
IZ16E-000-6-xx,x-0	Schraubklemme, fester Sensorkabelabgang
IZ16E-000-6-xx,x-0-CAP	Schraubklemme, fester Sensorkabelabgang, mit Stützkondensator (nur für 1,5V!)
IZ16E-000-6-xx,x-0-24V*	Schraubklemme, fester Sensorkabelabgang, mit 24V- Versorgung*
IZ16E-000-1-xx,x-1	Integr. Batteriehalter, Sensorkabel-Rundstecker
IZ16E-000-1-xx,x-1-CAP	Integr. Batteriehalter, Sensorkabel-Rundstecker, mit Stützkondensator
IZ16E-000-6-xx,x-1	Schraubklemme, Sensorkabel-Rundstecker
IZ16E-000-6-xx,x-1-CAP	Schraubklemme, Sensorkabel-Rundstecker, mit Stützkondensator (nur für 1,5V!)
IZ16E-000-6-xx,x-1-24V*	Schraubklemme, Sensorkabel-Rundstecker, mit 24V- Versorgung*
IZ16E-000-8-xx,x-1-AG	Aufbaugehäuse (IP50), integr. Batteriefach, Sensorkabel-Rundstecker
IZ16E-000-8-xx,x-1-AG-CAP	Aufbaugehäuse (IP50), integr. Batteriefach, Sensorkabel-Rundstecker, Stützkond.
IZ16E-000-8-xx,x-1-AG1*	Aufbaugehäuse (IP64), integr. Batteriefach, Sensorkabel-Rundstecker
IZ16E-000-8-xx,x-1-AG1-CAP*	Aufbaugehäuse (IP64), integr. Batteriefach, Sensorkabel-Rundstecker, Stützkond.

(\* nur auf Anfrage) (xx,x = Sensorkabellänge in Meter)

Sensor- Standardkabellängen: 00,2 / 00,3 / 00,5 / 00,6 / 00,8 / 01,0 / 01,1 / 01,5 / 01,8 / 02,0 m

## 8 Typenschlüssel Magnetband

MB20-	25-	10-	1-	R-	
-------	-----	-----	----	----	--

**Bezeichnung:** \_\_\_\_\_

MB20 -> Inkrementelles Magnetband

**Polgrundteilung:** \_\_\_\_\_

Polgrundteilung in 100µm Auflösung:  
25 = 2.5 mm Polteilung

**Bandbreite:** \_\_\_\_\_

Bandbreite in mm:  
10 = 10 mm

**Spuranzahl:** \_\_\_\_\_

Anzahl der Magnetspuren:  
1 = Einspursystem

**Bandaufbau:** \_\_\_\_\_

Bandaufbau:  
R = Standard: Magnetband auf Rückschlussmaterial  
(verklebt mit Klebeband auf Rückschlussseite und beigelegtem  
beklebtem Abdeckband)

**Optionen:** \_\_\_\_\_

B = Ohne Klebeband auf Rückschlussseite  
C = Ohne beigelegtes Abdeckband  
D = Ohne Klebeband und Abdeckband (entspricht Option B+C)

### 8.1 Verfügbare Varianten Magnetband

Bestellbezeichnung	Beschreibung
MB20-25-10-1-R	Magnetband im Standard- Lieferumfang mit Abdeckband und Klebeband
MB20-25-10-1-R-B	ohne Klebeband auf Rückschlussseite / mit beigelegtem, beklebten Abdeckband
MB20-25-10-1-R-C	mit Klebeband auf Rückschlussseite / ohne Abdeckband
MB20-25-10-1-R-D	ohne Klebeband auf Rückschlussseite / ohne Abdeckband

Lieferbare Längen: 0,5 m ... 70 m  
Bestellbeispiel: MB20-25-10-1-R / L=1,5m




**HINWEIS!**

Aus technischen Gründen kann die Messung nicht unmittelbar bis an das Magnetband- Ende erfolgen, es sollte immer ein Abstand von 50mm zur Schnittkante eingehalten werden.






→ BANDLÄNGE = MESSLÄNGE + 100 mm ←



## 9 Installation und Erstinbetriebnahme

	<p><b>HINWEIS</b></p> <p>Lesen Sie bitte vor Inbetriebnahme des Gerätes die Betriebsanleitung sorgfältig durch! Installationshinweise sind unbedingt zu beachten! Bei Schäden, die durch Nichtbeachten dieser Betriebsanleitung verursacht werden, erlischt der Garantieanspruch.</p> <p>Die ELGO Electronic GmbH &amp; Co. KG und derer Tochterunternehmen haften nicht für eventuelle Personen-, Sach- oder Vermögensschäden, welche durch fehlerhaftes Material am Gerät und/oder den zugehörigen Komponenten entstehen können. Für Folgeschäden übernehmen wir keine Haftung!</p> <p>Der Betreiber ist dazu verpflichtet, geeignete sicherheitsrelevante Maßnahmen zu ergreifen und durchzuführen.</p> <p>Die Inbetriebnahme darf nur durch qualifiziertes und vom Betreiber autorisiertes und unterwiesenes Personal durchgeführt werden.</p>
---	--

### 9.1 Einsatzumgebung

	<p><b>WARNUNG!</b></p> <p>Das Gerät nicht in explosiver oder korrosiver Umgebung einsetzen!</p>
	<p><b>VORSICHT!</b></p> <p>Die elektrischen Anschlüsse sind durch entsprechend qualifiziertes Personal gemäß den örtlichen Vorschriften vorzunehmen.</p>
	<p>Das Gerät ist für den Schalttafeleinbau vorgesehen. Bei Arbeiten an der Schalttafel müssen alle Komponenten spannungsfrei sein, wenn die Gefahr besteht, dass spannungsführende Teile berührt werden können! (Berührungsschutz)</p>
	<p>Verdrahtungsarbeiten dürfen nur spannungslos erfolgen!</p>
	<p>Feinadrigte Kabel- Litzen sind mit Adernendhülsen zu versehen!</p> <p>Vor dem Einschalten sind alle Anschlüsse und Steckverbindungen zu überprüfen!</p> <p>Das Gerät ist so zu montieren, dass es gegen schädliche Umwelteinflüsse wie z.B. Spritzwasser, Lösungsmittel, Vibrationen, Schläge und starken Verschmutzungen geschützt ist und auch die Betriebstemperatur eingehalten wird.</p>

## 9.2 Entstörmaßnahmen

Bei Störungen, die durch die nachfolgenden Hinweise und die Entstörmaßnahmen nicht zu beheben sind, bitte den Hersteller kontaktieren (siehe letzte Seite).



### HINWEIS

Gerät, Anschlussleitungen und Signalkabel dürfen nicht direkt neben Störquellen installiert werden, die starke induktive oder kapazitive Störungen bzw. starke elektrostatische Felder aufweisen!

Durch eine geeignete Kabelführung können externe Störeinflüsse vermieden werden.



Anschlussleitungen und Signalkabel sind grundsätzlich getrennt von Laststromleitungen zu verlegen und ein Sicherheitsabstand von mindestens 0,5 m zu induktiven und kapazitiven Störquellen wie Schütze, Relais, Motoren, Schaltnetzteile, getaktete Regler etc. ist einzuhalten!

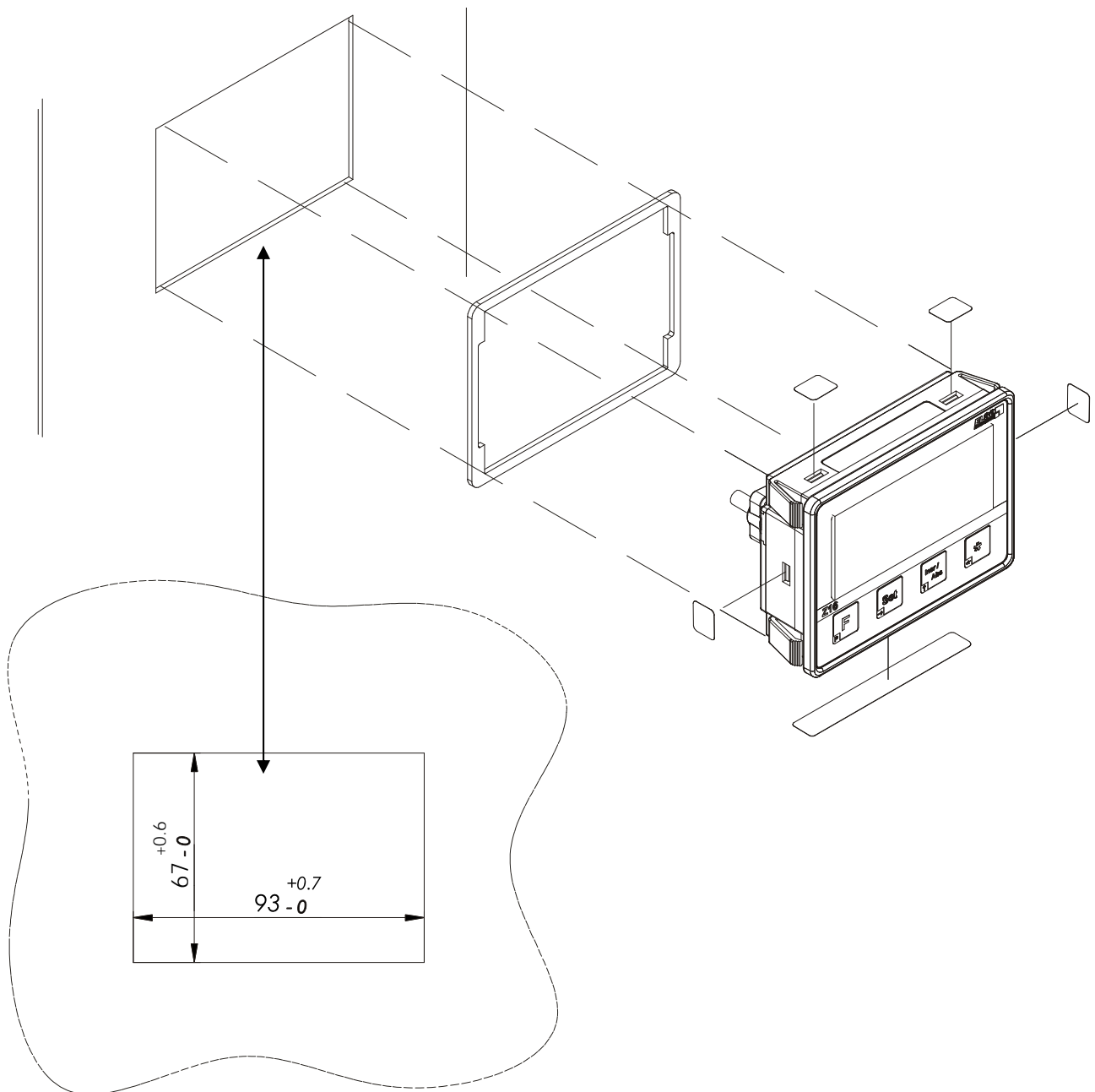
Sollten trotz Einhaltung aller oben beschriebenen Punkte Störungen auftreten, muss wie folgt vorgegangen werden:

1. Anbringen von RC- Gliedern über Schützspulen von AC-Schützen (z.B.  $0,1 \mu\text{F} / 100\Omega$ )
2. Anbringen von Freilaufdioden über DC- Induktivitäten
3. Anbringen von RC- Gliedern über den einzelnen Motorphasen (im Klemmkasten des Motors)
4. Schutz Erde und Bezugspotential nicht verbinden
5. Vorschalten eines Netzfilters am externen Netzteil
6. Verwendung von Schirmblechen oder metallisierten Gehäusen

### 9.3 Beschreibung Montage/Installation der Anzeige

#### 9.3.1 Installation IZ16E-000-x-xx.x-x in Frontplatte

Die Arretierung des Gerätes in der Frontplatte erfolgt über vier seitliche Clips („Snap-In-Montage“). Hierfür ist keinerlei Werkzeug oder Spezialwerkzeug notwendig. Das Gerät **IZ16E** wird mit einer separaten Dichtung geliefert. Die Montage mit Dichtung (optional) erhöht die frontseitige Schutzklasse bezüglich Spritzwasserschutz und Staubschutz. Bei einer rückseitig offenen Installation müssen zusätzlich die seitlichen Öffnungen des **IZ16E** mit den beiliegenden Aufklebern verschlossen werden (Staubschutz).



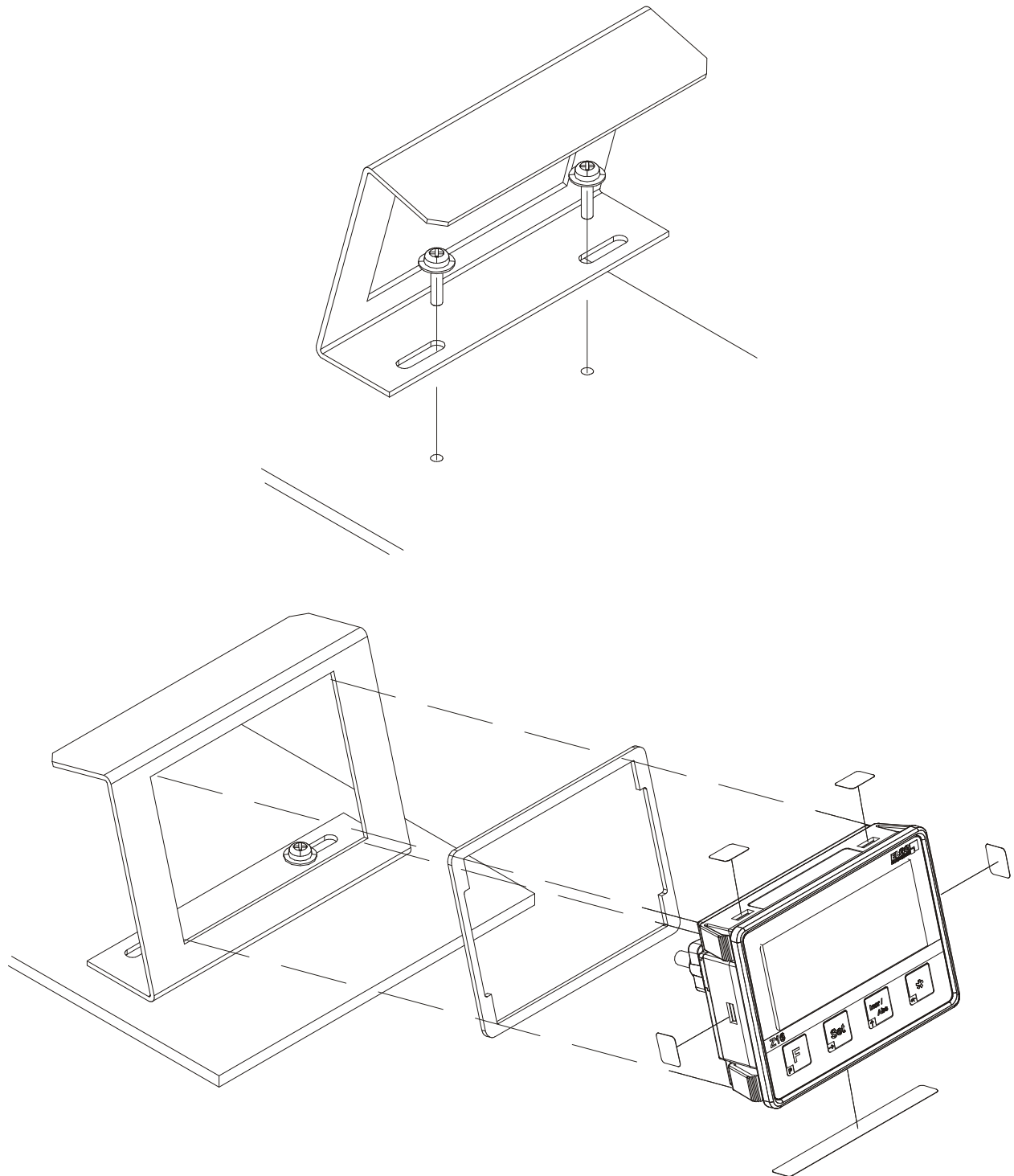
### 9.3.2 Installation IZ16E-000-x-xx.x-x mit Montagewinkel

Der Montagewinkel ist als Zubehör erhältlich, siehe Abschnitt 11.1 .

Die Arretierung des Gerätes im Montagewinkel erfolgt über vier seitliche Clips („Snap-In-Montage“).

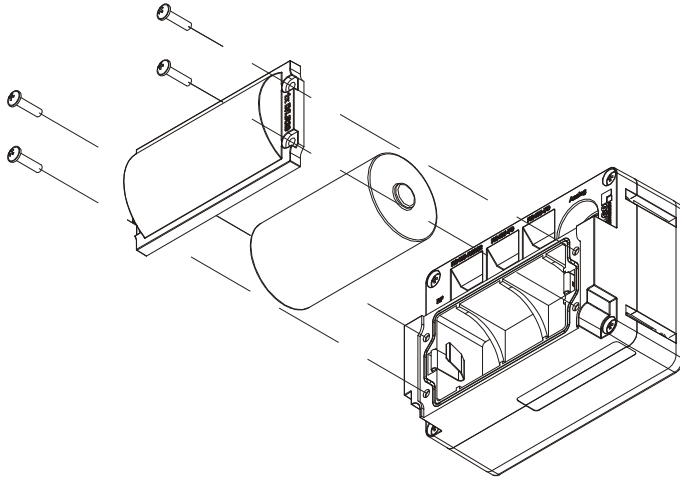
Hierfür ist keinerlei Werkzeug oder Spezialwerkzeug notwendig. Das Gerät **IZ16E** wird mit einer separaten Dichtung geliefert. Die Montage der Dichtung ist für einen korrekten Sitz im Montagewinkel notwendig.

Die seitlichen Öffnungen des **IZ16E** müssen mit den beiliegenden Aufklebern verschlossen werden (Staubschutz).

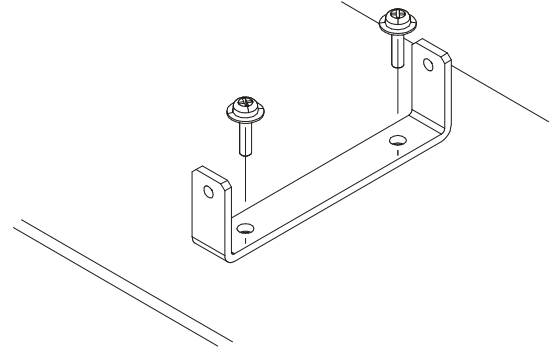


### 9.3.3 Installation IZ16E-000-8-xx.x-1-AG

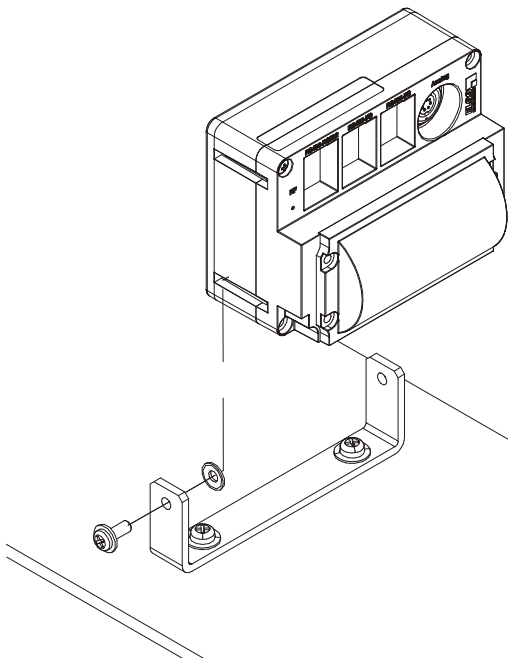
Schritt 1: Einbau Batterie



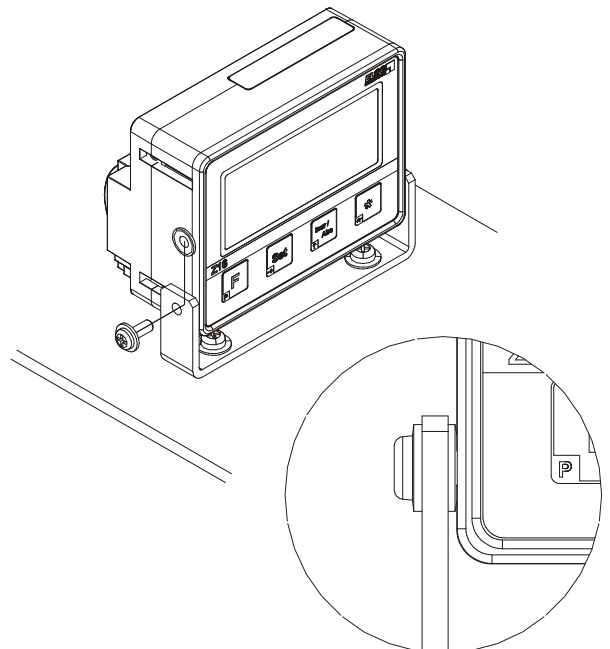
Schritt 2: Befestigung Montagebügel



Schritt 3: Schraube & Unterlage rechts



Schritt 4: Schraube & Unterlage links



## 9.4 Aktivierung des Geräts

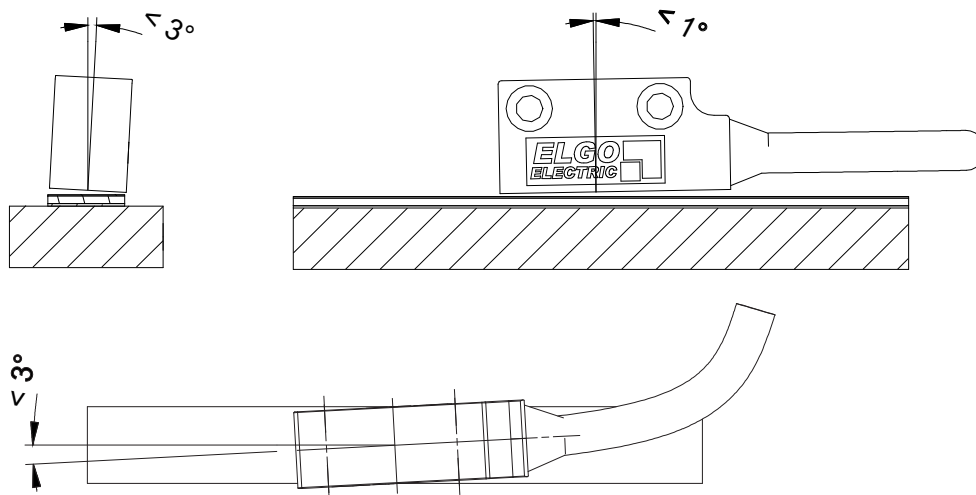
Nach Anlegen der Betriebsspannung (z.B. Einlegen der Batterie) startet das Gerät automatisch.

## 9.5 Beschreibung Montage/Installation des Magnetsensors

Der Magnetsensor kann durch die Verwendung von 2 Schrauben Typ M3 über die Befestigungsbohrungen (siehe Abschnitt 6.2.1) montiert werden.

Der zulässige Abstand des Sensors zur Magnetbandoberfläche ist den technischen Daten zu entnehmen (siehe Abschnitt 6.2.2).

Weiterhin müssen folgende maximale Winkeltoleranzen auf der gesamten Messstrecke eingehalten werden:



Das Kabel ist so zu verlegen, dass keine Beschädigungsgefahr z.B. durch Zug oder Quetschungen besteht. Bei Bedarf eine Schleppkette oder einen Schutzschlauch verwenden und eine Zugentlastung vorsehen.

## 9.6 Beschreibung Montage/Installation des Magnetbandes



### HINWEIS Fremdmagnetfelder

Die Beeinflussung des Magnetbandes durch magnetische Felder ist unbedingt zu vermeiden!

Das Magnetband darf nicht in direkten Kontakt mit anderen Magnetfeldern (z.B. Dauermagnete, Haftmagnete, Elektromagnete, Magnetstative) kommen! Hier sind irreparable Schäden zu erwarten die entweder die Messgenauigkeit oder sogar die Funktion beeinträchtigen!

### 9.6.1 Verarbeitungshinweis für das Kleben

Die mitgelieferten Klebebänder sind beidseitig mit einem modifizierten Acrylatklebstoff beschichtet und kleben gut auf sauberen, trockenen und glatten Oberflächen. Sie zeichnen sich durch eine hohe Anfangshaftung und eine gute Klebekraft auf hoch- und niederenergetischen Oberflächen (z.B. PE, PP), durch eine hohe Scher- und Schälfestigkeit und durch eine gute Feuchtigkeits-, UV- und Alterungsbeständigkeit aus.

Die Oberfläche sollte umso besser bearbeitet sein, je schlimmer die Verschmutzung am Einsatzort ist.



### HINWEIS Oberflächenbehandlung

Um eine optimale Verklebung zu gewährleisten müssen alle antiadhäsiven Verunreinigungen (z.B. Öl, Fett, Staub, Trennmittel etc.) durch möglichst rückstandslos verdunstende Lösungsmittel entfernt werden.

Hierfür eignen sich z.B. Ketone (Aceton) oder Alkohole. Typische Lösungsmittel zur Reinigung sind eine 50/50-Isopropyl-Alkohol/Wassermischung oder Heptan. Entsprechende Mittel werden auch z.B. von LOCTITE oder 3M als Untergrundreiniger angeboten. Beachten Sie beim Umgang mit Lösungsmitteln unbedingt auf die Warnhinweise des Herstellers!

Bei Materialien wie Kupfer, Messing etc. sollten die Oberflächen zur Vermeidung von Oxydation versiegelt werden.



### HINWEIS Anpressdruck

Die Festigkeit der Verklebung ist direkt abhängig vom Kontakt, den der Klebstoff zu den verklebenden Oberflächen entwickelt.

Daher ist mit einem möglichst großen Anpressdruck zu verkleben, hierfür sind Hilfsmittel wie z.B. eine Anpressrolle oder Walze zu empfehlen (Opt. Anpressdruck 4...5 kg/cm<sup>2</sup> Klebstoffoberfläche).



### HINWEIS Verklebungstemperatur

Die günstigste Verklebungstemperatur liegt zwischen +18°C und +30°C. Abzuraten ist von Verklebungen, bei denen die zu verklebenden Oberflächen kälter als +10°C sind, da in diesem Fall der Klebstoff zu hart wird und seine Soforthaftung abnimmt. Nach ordnungsgemäßer Verklebung ist die Festigkeit der Verbindung auch bei Minus- Temperaturen gegeben. Die Endklebekraft wird erfahrungsgemäß nach ca. 72 Stunden (bei +21°C) erreicht.

### 9.6.2 Zuschneiden und Aufkleben

Vor Beginn des Klebens sind Magnetband und Abdeckband auf die genaue Länge zuzuschneiden:

**Länge Magnetband = Messlänge + 100 mm**

**Länge Abdeckband = Messlänge + 100 mm + Überlappung\***



#### HINWEIS

Bei ungeschützter Umgebung besteht die Gefahr, dass sich das Abdeckband abschälen kann!

Deshalb:

Bandendekappen verwenden (siehe 11.6) oder das Abdeckband (siehe 11.3) über das Bandende überlappen\* lassen und z.B. mit einer Schraube seitlich fixieren.

Vorzugsweise sollte das Magnetband an einer Kante anliegen oder in eine Nut geklebt werden, die mindestens so tief sein sollte, dass das Magnetband inklusive Abdeckband komplett darin eingebettet werden kann.

Beim Aufkleben des Magnetbandes ist auf die Markierungen am Magnetband und am Sensorkopf zu achten. Eine falsche Montage liefert nicht korrekte Werte. Die Montage muss plan zur Montagefläche bzw. der zu messenden Strecke erfolgen. Welligkeiten verschlechtern die Messgenauigkeit!

#### Montageschritte:

1. Untergrund sorgfältig reinigen (siehe Abschnitt 9.6.1)
2. Am Magnetband die Schutzfolie des Klebebandes entfernen
3. Magnetband mit großem Anpressdruck aufkleben
4. Magnetbandoberfläche sorgfältig reinigen
5. Am Abdeckband die Schutzfolie des Klebebandes entfernen
6. Abdeckband mit großem Anpressdruck aufkleben
7. Die Enden des Abdeckbandes gegen Ablösen sichern (z.B. mit Endekappen, siehe Abschnitt 11.6)



#### TIP

Bei der Verklebung langer Magnetbänder sollte die Schutzfolie des Klebebandes erst nur über eine kurze Teilstrecke abgezogen werden, um das Band an der gewünschten Position zu fixieren.

Dann kann über die restliche Länge die Schutzfolie unter gleichzeitigem Andruck des Bandes langsam seitlich herausgezogen werden.



#### HINWEIS

Ein bereits aufgeklebtes Magnetband ist nach dem Entfernen zerstört und kann nicht nochmals verwendet werden!



## 10 Aufbau und Funktion

Die Bedienung des Gerätes ist gegliedert in die Parameterebene (siehe Abschnitt 10.3), die Bedienerbene (siehe Abschnitt 10.5) und die Initialisierungsebene (siehe Abschnitt 10.4).

In der **Parameterebene** können sämtliche Betriebsparameter (siehe Abschnitt 10.3.6) eingestellt werden.

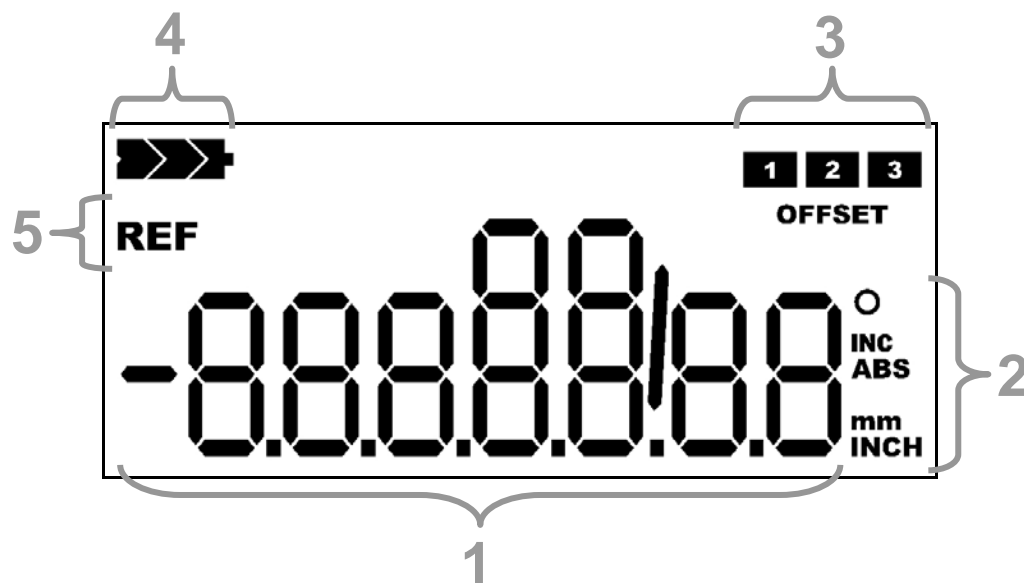
In der **Bedienerbene** sind die Grundfunktionen der Anzeige (abhängig von der Softwarevariante) verfügbar.

In der **Initialisierungsebene** werden nur grundlegende Aktionen wie die Sensorkalibrierung oder die Rücksetzung des Geräts auf Defaultparameter (Werkseinstellung) ausgeführt.

Sämtliche Eingaben erfolgen ausschließlich über die 4 frontseitigen Tasten bzw. derer Tastenkombinationen, die Anzeige erfolgt über das integrierte LCD.

### 10.1 Display- Übersicht

Folgende Anzeige- Symbole bzw. Segmente der LCD-Anzeige werden in dieser Softwareversion verwendet:



1	Segmente zur Zahlen- und Text- Darstellung (inkl. Vorzeichen, Dezimalpunkte, Bruchdarstellung)
2	Symbole für Maßeinheit bzw. Anzeigemodus
3	Symbole für aktive Versatzmaße 1...3 (Offsets)
4	Batteriestatus- Symbole
5	REF- Symbol: Gerät muss referenziert werden





Für verschiedene Applikationen kann das Symbol für die Maßeinheit per Parameter ( **P02** ) geändert werden, z.B. das „°“- Symbol für Winkelmessungen (siehe Abschnitt 10.3.6).



Die Normierung des Anzeigewertes muss entsprechend manuell über den Multiplikationsfaktor ( **P08** ) und den Dezimalpunkt ( **P03** ) erfolgen (siehe Abschnitt 10.3.6).

Für den Inch- Modus (siehe Abschnitt 10.5.5) steht zusätzlich die Bruchdarstellung zur Verfügung.

## 10.2 Tasten- Übersicht

Die Funktion der Tasten in der Parameterebene ist auf der Tasterbeschriftung im dunklen Feld links unten dargestellt, die Funktion in der Bediener Ebene ist im hellen Feld groß dargestellt:

Taste	Funktion in der Bediener Ebene (siehe 10.5)	Funktion in der Parameterebene (siehe 10.3)
	Basistaste für Tastenkombinationen	Parameterebene aktivieren / deaktivieren
	Bruchdarstellung im Inch- Mode umschalten	Nächste Stelle (Dekade) anwählen
	Kettenmaß aktivieren / deaktivieren	Wert um 1 erhöhen
	Versatzmaße aktivieren / deaktivieren	Vorzeichenwechsel

Taste	Funktion in der Initialisierungsebene (siehe 10.4)
	Bei Aktivierung des Geräts Kalibrierung auslösen
	Bei Aktivierung des Geräts Parameter auf Werkseinstellung rücksetzen und Kalibrierung auslösen

## 10.3 Parameterebene

→ Einstellung der Betriebsparameter

### 10.3.1 Parameterebene aktivieren



für ca. 3 Sekunden betätigen / dann jeweils 1x betätigen

Mit dieser Taste wird die Parameterebene aktiviert. Nach ca. 3 Sekunden erscheint im Display „P01“ für den ersten Parameter. Bei erneuter Betätigung der Taste wird der zugehörige Parameterwert angezeigt, der dann geändert werden kann. So werden alle verfügbaren Parameter nacheinander ausgewählt.

### 10.3.2 Anwahl der Dekade



1x betätigen

Mit dieser Taste wird die Dekade um eine Stelle von links nach rechts weitergeschaltet. Die angewählte, änderbare Dekade wird auf dem Display blinkend dargestellt.

### 10.3.3 Wert verändern



1x betätigen

Mit dieser Taste wird der Wert in der angewählten Dekade immer um 1 erhöht (0...9 bzw. 0/1)

### 10.3.4 Vorzeichen wechseln



Mit dieser Taste kann bei manchen Parametern das Vorzeichen gewechselt werden. (Negatives Vorzeichen ist nur möglich, wenn der Wert ungleich NULL ist)

### 10.3.5 Parameterebene verlassen



in der Parameterebene für ca. 3 Sekunden betätigen

Sämtliche Parameter werden beim Verlassen der Parameterebene nullspannungssicher im internen Flash-Speicher gesichert.


### 10.3.6 Parameterliste

Parameter:	Beschreibung:	Default:
P01: A	Systemkonfiguration: A = 0: Zählrichtung positiv A = 1: Zählrichtung negativ	0
P02: A	Anzeigemodus (betrifft nur die Anzeige- Symbole!): A = 0: mm-Modus / Anzeige Symbol „ mm “ A = 1: Inch-Modus / Anzeige Symbol „ Inch “ A = 2: mm-Modus / Anzeige Symbol „ m “ A = 3: mm-Modus / Anzeige Symbol „ ° “ A = 4: mm-Modus / Anzeige kein Symbol	0
P03: A	Dezimalpunkt ( 0 ... 4 ) → nur für mm-Modus	2
P05: ABC	Tastensperre: A: Taste „Set“ (0= aktiviert / 1= deaktiviert) B: Taste „Incr/Abs“ (0= aktiviert / 1= deaktiviert) C: Taste „*“ (0= aktiviert / 1= deaktiviert)	000
P07: A	Basisauflösung: (ab Firmware V1.50) A = 0: Auflösung 0,01mm A = 1: Auflösung 0,1mm	0
P08:	Multiplikationsfaktor ( 0,0001 ... 9,9999 )	1,0000
P09:	Referenzwert ( -9999999 ... +9999999 )	0
P10:	Versatzmaß 1 ( -9999999 ... +9999999 )	0
P11:	Versatzmaß 2 ( -9999999 ... +9999999 )	0
P12:	Versatzmaß 3 ( -9999999 ... +9999999 )	0
P13: A	Konfiguration Versatzmaße (0...3) A = 0: Versatzmaße nicht aktivierbar A = 1: Versatzmaß 1 aktivierbar A = 2: Versatzmaß 1 & 2 aktivierbar A = 3: Versatzmaß 1 & 2 & 3 aktivierbar	3
P90:	(ohne Funktion)	0
P99:	Anzeige der Firmware- Version	x.xx

## 10.4 Initialisierungsebene

→ Rücksetzen der Parameter & Kalibrierung

### 10.4.1 Kalibrierung

	<p><b>HINWEIS</b> Die Kalibrierung wird bereits werksseitig vorgenommen und muss normalerweise nicht erneut ausgeführt werden.</p> <p>Im Einzelfall kann eine erneute Kalibrierung des Geräts nach der Installation aber eine Verbesserung der Messgenauigkeit erwirken, da hier zusätzlich die Montage- Faktoren (Winkelabweichung, Parallelität etc.) in der Kalibrierung mit berücksichtigt werden.</p> <p>Achtung: Der Magnetsensor muss sich bei der Kalibrierung, im zulässigen Abstandsbereich, auf dem Magnetband befinden!</p>
---	---

⇒ Gerät ausschalten (Batterie entnehmen oder Stecker entfernen)




⇒ Gleichzeitig mit Tastenbetätigung Gerät wieder einschalten

Hierbei wird die Sensorkalibrierung ausgelöst und „CAL 0“ angezeigt. Jetzt muss der Sensor langsam in eine Richtung auf dem Magnetband bewegt werden, der Verlauf der Kalibrierung wird durch die Anzeige „CAL 1 ... CAL 4“ signalisiert.

Nach Abschluss der Kalibrierung startet das Gerät dann automatisch in die Bedienebene.

Falls nach der Kalibrierung ein Errorcode „Error 1 ... Error 10“ angezeigt wird, muss die Montage des Sensors überprüft und die Kalibrierung wiederholt werden!

### 10.4.2 Werkparameter laden und gleichzeitige Kalibrierung

	<p><b>HINWEIS</b> Bereits geänderte Parameter werden durch die Werkparameter überschrieben! Bei Bedarf die Einstellungen zuvor notieren.</p>
---	--

⇒ Gerät ausschalten (Batterie entnehmen oder Stecker entfernen)



⇒ Gleichzeitig mit Tastenbetätigung Gerät wieder einschalten

Hierbei werden sämtliche Parameter auf Werkseinstellung zurückgesetzt. Weiterhin wird die Sensorkalibrierung ausgelöst → Vorgehensweise siehe Abschnitt 10.4.1 .

## 10.5 Funktionen in der Bediener Ebene

→ Arbeiten mit dem Gerät

### 10.5.1 Istwert auf Referenz setzen



Tasten 1x gleichzeitig betätigen

Mit dieser Tastenkombination wird der Istwert (Anzeigewert) auf den einstellbaren Referenzwert gesetzt (nur im Absolut- Modus möglich, wenn kein Versatzmaß aktiviert ist).

Der Referenzwert kann in Parameter **P09** eingegeben werden.

### 10.5.2 Direkteingabe Referenzwert

(Funktion möglich ab Firmware Version 1.30)



für ca. 3 Sekunden gleichzeitig betätigen

Mit dieser Tastenkombination kann der Referenzwert **P09** direkt eingegeben werden, ohne in die Parameterebene (siehe auch Abschnitt 10.3) wechseln zu müssen.

→ Nach Betätigung der Tasten für ca. 3 Sekunden erscheint im Display der Text „P09“.

Wenn die Tasten wieder losgelassen werden erscheint der Referenzwert **P09**, dieser kann dann wie in der Parameterebene verändert werden.



danach zum Speichern des Referenzwertes 1x betätigen

### 10.5.3 Umschaltung Inkremental (Kettenmaß) / Absolut



1x betätigen

Mit dieser Taste wird die Anzeige von Absolutmaß auf Kettenmaß umgeschaltet:

→ Der Anzeigewert wird temporär auf NULL gesetzt, im Display erscheint das Symbol „INC“.

Bei erneuter Betätigung der Taste wird wieder das Absolutmaß und das Symbol „ABS“ angezeigt.

### 10.5.4 Aktivierung Versatzmaße (Offsets)



1x betätigen

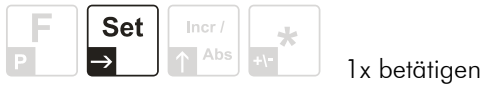
Diese Taste aktiviert/deaktiviert jeweils einen der drei einstellbaren Versatzmaße (nur im Absolut- Modus möglich). Hierbei wird jeweils ein Offset zum Anzeigewert addiert.

Die Aktivierung eines Versatzmaßes wird durch die Symbole **1**, **2** oder **3** signalisiert.

Die Versatzmaße können in den Parametern **P10**, **P11** und **P12** eingegeben werden.

Zusätzlich kann mit Parameter **P13** bestimmt werden, ob und wie viele Versatzmaße angewählt werden können.

### 10.5.5 Bruchdarstellung im Inch- Mode

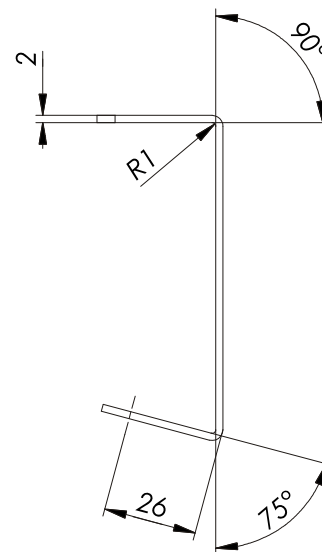
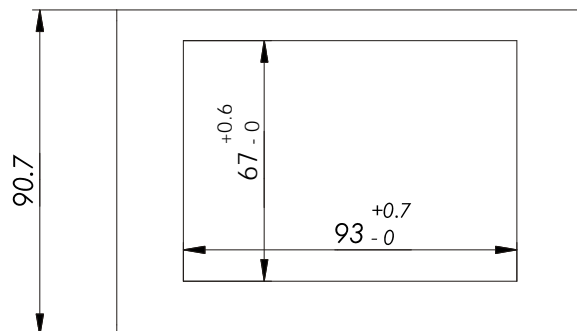
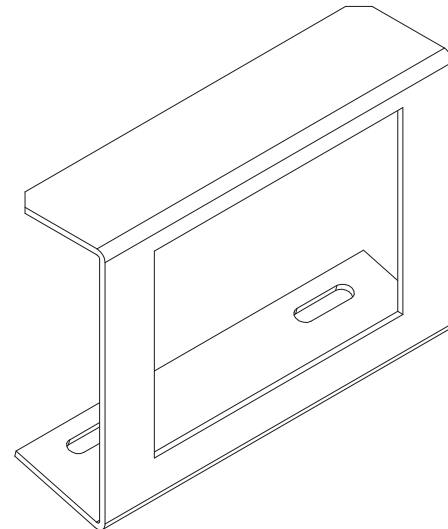
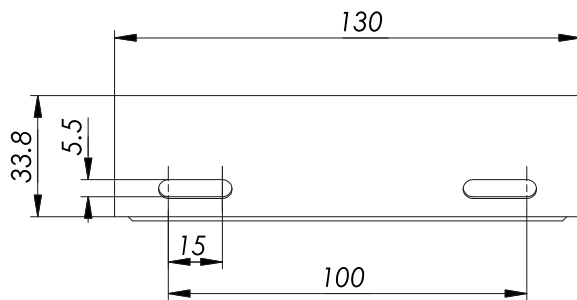


Mit dieser Taste kann im Inch- Modus (Parameter  $P02 = 1$ ) die Anzeige wie folgt umgestellt werden:

Taste 1x betätigt:	Anzeige Inch- Bruchdarstellung	1/64 Inch
Taste 2x betätigt:	Anzeige Inch- Bruchdarstellung	1/32 Inch
Taste 3x betätigt:	Anzeige Inch- Bruchdarstellung	1/16 Inch
Taste 4x betätigt:	Anzeige Inch- Dezimal	0.001 Inch
usw.		

## 11 Zubehör

### 11.1 Montagewinkel

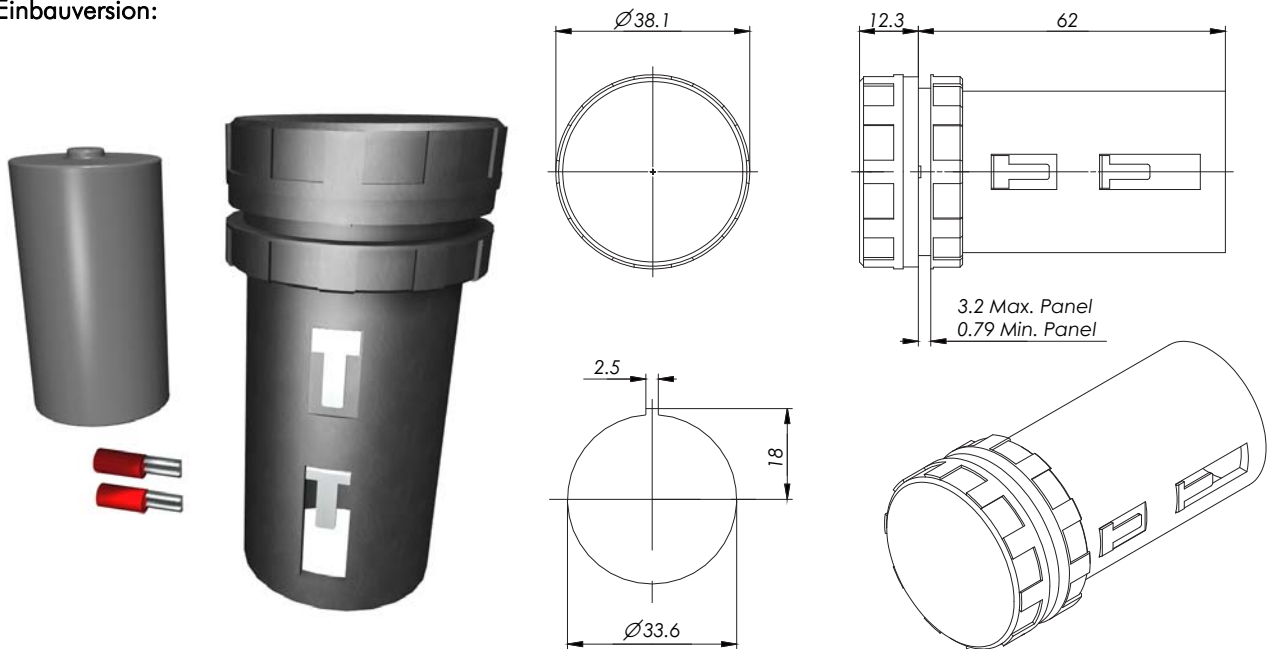


Bestellbezeichnung	Beschreibung
Montagewinkel IZ16E	Stahlblech, 2mm, verzinkt

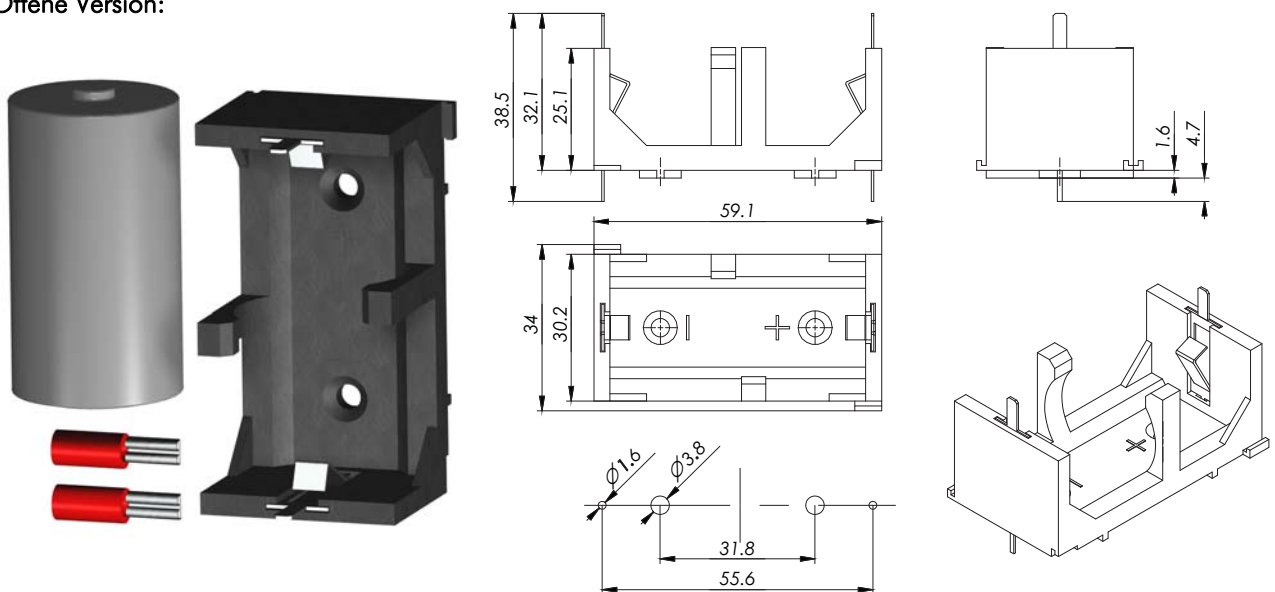


## 11.2 Batteriehalter

Einbauversion:



Offene Version:



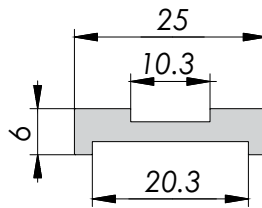
Bestellbezeichnung	Beschreibung
Batteriehalter-Set 1xC Einbau	inklusive Batteriehalter (Typ C), Batterie und 2x Kabelschuhe
Batteriehalter-Set 1xC Offen	inklusive Batteriehalter (Typ C), Batterie und 2x Kabelschuhe

### 11.3 Abdeckband einzeln

Zeichnung siehe Abschnitt 6.3.4 .

Bestellbezeichnung	Beschreibung
SB-20-10-01-14404 (AB10)	Abdeckband, Breite 10mm, einseitig mit doppelseitigem Klebeband

### 11.4 Aluminium Führungsschiene

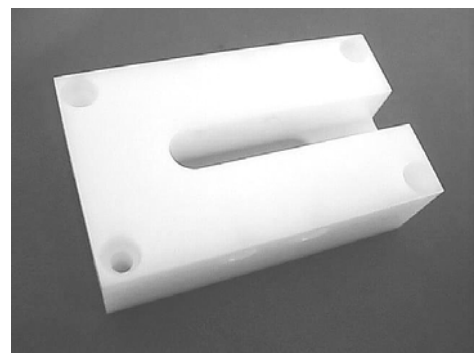


Bestellbezeichnung	Beschreibung
FS-20.25-xxxx (xxxx = Länge in mm)	Aluminium Profilschiene mit bereits eingeklebtem Magnetband MB20-25-10-1-R
FS-xxxx (xxxx = Länge in mm)	Aluminium Profilschiene mit 2 Nuten zur Einbettung eines 10 mm bzw. 20 mm breiten Magnetbandes. Ohne Magnetband!

Die Führungsschiene ist bis zu einer maximalen Länge von 2000 mm lieferbar.

### 11.5 Führungswagen zur Führungsschiene

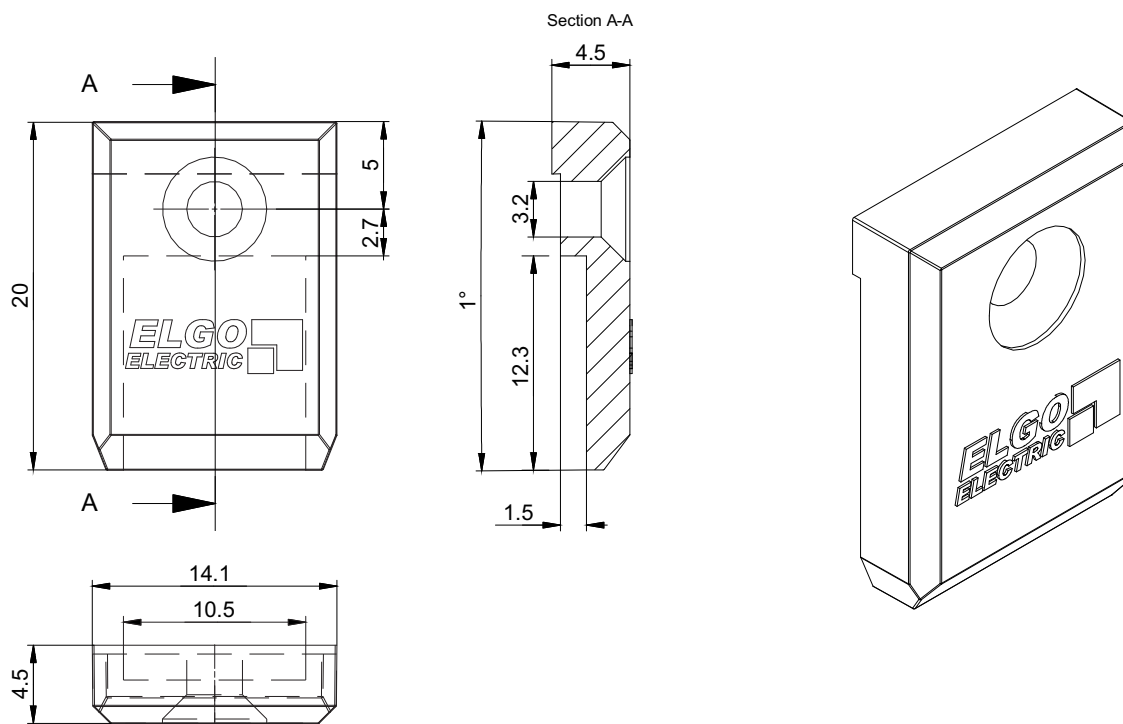
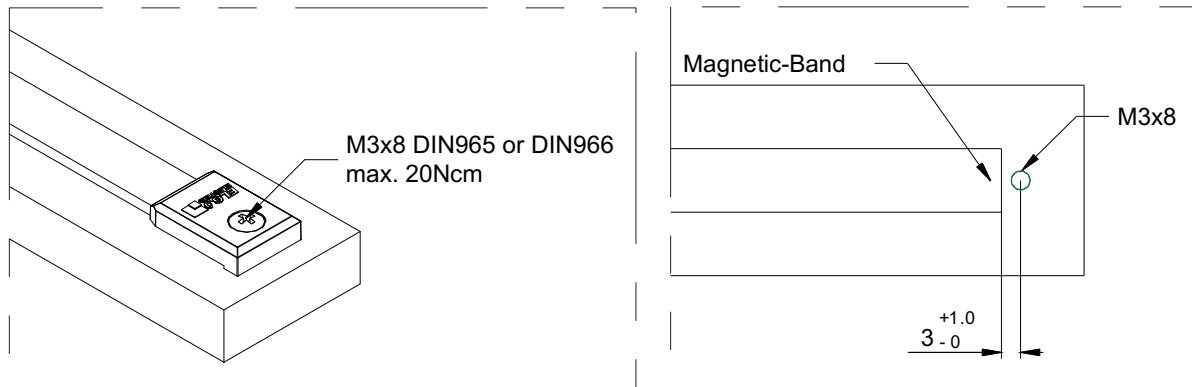
Die ideale Ergänzung zur Führungsschiene.



Bestellbezeichnung	Beschreibung
FW-20.60	Führungswagen zur FS- Führungsschiene aus gleitfähigem Spezialkunststoff (Maße: L=80 x B=48 x H=33 mm)

## 11.6 Bandendekappen

Bietet optimalen Schutz gegen das Abschälen des Magnetbandes/Abdeckbandes (siehe auch Abschnitt 9.6.2). Weiterhin wird im Arbeitsbereich die Verletzungsgefahr durch eventuell vorhandene scharfe Kanten minimiert.



Bestellbezeichnung	Beschreibung
MB Endkappe 10 mm / Einzeln	Einzelne Endkappe, lose verpackt
MB Endkappe 10 mm / SET	Set, bestehend aus 2 Endkappen und 2 Senkschrauben Philips M3x8 in Minigrip- Beutel verpackt

## 12 Betriebsstörungen

Im folgenden Kapitel sind mögliche Ursachen für Störungen und die Maßnahmen zu Ihrer Beseitigung beschrieben.

### 12.1 Sicherheit



#### WARNUNG!

Verletzungsgefahr durch unsachgemäße Störungsbeseitigung!

Unsachgemäße Störungsbeseitigung kann zu schweren Personen- oder Sachschäden führen.

Deshalb:

- jegliche Arbeiten zur Störungsbeseitigung dürfen nur durch ausreichend qualifiziertes und unterwiesenes Personal ausgeführt werden
- vor Beginn der Arbeiten für ausreichende Montagefreiheit sorgen
- auf Ordnung und Sauberkeit am Montageplatz achten, lose aufeinander oder umher liegende Bauteile und Werkzeuge sind Unfallquellen

Wenn Bauteile ersetzt werden müssen:

- auf korrekte Montage der Ersatzteile achten
- alle Befestigungselemente wieder ordnungsgemäß einbauen
- vor Wiedereinschalten sicherstellen, dass alle Abdeckungen und Schutzeinrichtungen korrekt installiert sind und einwandfrei funktionieren

### 12.2 Wiederinbetriebnahme nach Störungsbeseitigung

Nach dem Beheben der Störung:

1. Ggf. Not-Aus-Einrichtung zurücksetzen
2. Ggf. Störungsmeldung am übergeordneten System rücksetzen
3. Sicherstellen, dass sich keine Personen im Gefahrenbereich befinden
4. Gemäß den Hinweisen im Abschnitt 9 vorgehen

## 13 Wartung

Das Gerät arbeitet wartungsfrei.



### WARNUNG!

Gefahr durch unsachgemäße Wartung!

Unsachgemäße Wartung kann zu schweren Personen- oder Sachschäden führen.

Deshalb:

Wartungsarbeiten dürfen nur durch qualifiziertes und vom Betreiber autorisiertes und unterwiesenes Personal ausgeführt werden.

## 14 Reinigung



### WARNUNG!

Das System darf nur mit einem feuchten Tuch gereinigt werden, keine aggressiven Reinigungsmittel verwenden!



### HINWEIS

Die Oberfläche des Magnetbandes ist bei starker Verschmutzung durch Staub, Späne, Feuchtigkeit etc. gelegentlich mit einem weichen Tuch zu reinigen.

Bei einer starken Verschmutzung des Magnetbandes durch magnetische Metallspäne sind Messfehler oder Fehlfunktionen möglich.

## 15 Index

Abdeckband .....	42	Klebeband .....	31
Abmessungen IZ16E .....	12	Lagerung .....	8
Abmessungen Magnetband .....	20	Magnetband .....	9, 19
Abmessungen Magnetsensor .....	18	Magnetsensor .....	9
Aktivierung .....	30	Maßeinheit .....	33
Aluminium Führungsschiene .....	42	Messfehler .....	45
Anschlussbelegung .....	17	Montage Anzeige .....	27
Anzeigegerät .....	9	Montage Magnetband .....	31
Anzeigewert .....	38	Montage Magnetsensor .....	30
Applikations- Beispiele .....	10	Montagewinkel .....	40
Aufbaugehäuse .....	9	Multiplikationsfaktor .....	9
Auflösung .....	9	Netzteil .....	17
Bandendekappen .....	43	Normierung .....	33
Batterie .....	17	Parameterebene .....	33, 35
Batteriefach .....	17	Parameterliste .....	36
Batteriehalter .....	17, 41	Parametrierung .....	9
Batteriewechsel .....	17	Produkteigenschaften .....	9
Bedienerebene .....	33, 38	Referenz .....	38
Berührungsschutz .....	25	Referenzierung .....	9
Bestellbezeichnung .....	12	Reinigung .....	45
Betriebsicherheit .....	4	Schutzrüstung .....	6
Betriebsstörungen .....	44	Sicherheit .....	4, 6, 44
Bruchdarstellung .....	39	Sicherheitsabstand .....	26
Chemikalienbeständigkeit .....	21	Sicherheitsbestimmungen .....	4
Demontage .....	5	Sicherheitshinweise .....	4
Direkte Wegmessung .....	10	Snap-In-Gehäuse .....	9
Direkteingabe Referenzwert P09 .....	38	Sonderversionen .....	9
Display .....	33	Standard- Software .....	9
Einsatzumgebung .....	25	Störquellen .....	26
Entsorgung .....	5	Störungsbeseitigung .....	44
Entstörmaßnahmen .....	26	Stromversorgung .....	17
Errorcode .....	37	Symbolerklärung .....	4
Erstinbetriebnahme .....	25	Tasten .....	34
Fehlfunktionen .....	45	Technische Daten .....	12
Flash- Speicher .....	35	Transport .....	8
Frontansicht .....	12	Typenbezeichnung .....	12
Fronttafelbruch .....	12	Typenschlüssel Gerät .....	22
Fronttafelstärken .....	12	Typenschlüssel Magnetband .....	24
Garantiebestimmungen .....	5	Unfallverhütungsvorschriften .....	4
Gefahrenquellen .....	6	Varianten Gerät .....	23
Gerätenummer .....	12	Varianten Magnetband .....	24
Grundfunktionen .....	33	Verpackungsmaterialien .....	8
Identifikation .....	12, 20	Versatzmaße .....	38
Inbetriebnahme .....	6	Verwendungszweck .....	7
Indirekte Wegmessung .....	11	Vorzeichen .....	35
Initialisierungsebene .....	33, 37	Wartung .....	45
Installation .....	25	Werkparameter .....	37
Istwert .....	38	Winkelmessung .....	10, 11
Kalibrierung .....	37	Zubehör .....	40
Kettenmaß .....	38		

## 16 Dokument Historie

Rev.	Datum	Autor	Änderung
0	18.06.09	DN	Dokument neu erstellt
1	23.04.10	DN	Parameter P09 Direkteingabe- Funktion 10.5.2 eingefügt Fehler in Steckerbelegung 6.1.4 behoben (3,0V statt 3,3V)
2	14.06.10	DN	Erweiterung: Option Aufbaugeschütz 6.1.2.6 / 7 Erweiterung: Zubehör Montagewinkel 11.1 Erweiterung: Montageanweisung 9.3
3	21.06.10	BB	Änderung: Symbolerklärung 1.2 Erweiterung: Wiederholgenauigkeit 6.2.2

Dokumenten- Nr.: 799000500 / Rev. 3

Dokumenten- Name: IZ16E-000\_D\_25-10

Änderungen vorbehalten - © 2010

ELGO Electronic GmbH & Co. KG

**ELGO Electronic GmbH & Co. KG**

**Messen - Steuern - Positionieren**

Carl - Benz - Straße 1, D-78239 Rielasingen

Tel.: +49 (7731) 9339-0, Fax: +49 (7731) 28803

Internet: [www.elgo.de](http://www.elgo.de). Mail: [info@elgo.de](mailto:info@elgo.de)

