

**FUSIBILI A COLTELLO NH gG****Caratteristiche generali:**

- Tipo prodotto: fusibili a coltello serie NH;
- Tensione nominale: 690V AC;
- Famiglie: standard (NH/CP) e speciale (NH/CP-S);
- Dimensioni: NH-00C, NH-00, NH-1, NH-2, NH-3;
- Caratteristica d'intervento: gG;
- Conformi alle norme: CEI 32-1, CEI 32-4, IEC 60269-1, IEC 60269-2, DIN 43620;
- Corpo in steatite;
- Contatti in rame argentato;
- Corrente nominale: da 6A a 630A;
- Potere di interruzione: 80kA;
- Esecuzione con percussore;
- Confezione minima: 3 pezzi;

**BLADE TYPE NH gG FUSES****General characteristics:**

- *Product type: blade type NH fuses;*
- *Rated voltage: 690V AC;*
- *Groups: standard (NH/CP) and special (NH/CP-S);*
- *Dimen.: NH-00C, NH-00, NH-1, NH-2, NH-3;*
- *Time-current characteristic: gG;*
- *Conform to: CEI 32-1, CEI 32-4, IEC 60269-1, IEC 60269-2, DIN 43620;*
- *Steatite body;*
- *Silver plated copper contacts;*
- *Rated current: from 6A to 630A;*
- *Breaking capacity: 80kA;*
- *Fuses with striker mechanism;*
- *Minimum packaging: 3 pieces;*

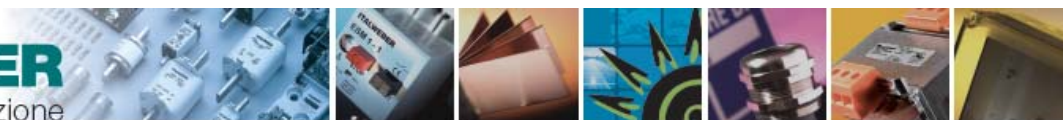
**Foto dei prodotti / Products images**

Pagine totali del documento: 5

Document total pages: 5

Ultimo aggiornamento: 6 febbraio 2018

Last updated: 6th February 2018



**Codici e caratteristiche principali: Codes and basic characteristics:**

grandezza size	NH/CP (1) con percussore <i>NH/CP (1) with striker</i>	NH/CP-S (2) con percussore <i>NH/CP-S (2) with striker</i>	In (A)	Vn (V)	conf. pack.
NH-00C	—	1570006S	6	690	3
	—	1570010S	10	690	3
	—	1570016S	16	690	3
	—	1570020S	20	690	3
	—	1570025S	25	690	3
	—	1570032S	32	690	3
	—	1570035S	35	690	3
	—	1570040S	40	690	3
NH-00	—	1570050S	50	690	3
	—	1570063S	63	690	3
	—	1570080S	80	690	3
	—	1570100S	100	690	3
	—	1811535	125	500	3
NH-1	—	1811846	160	500	3
	—	1579050S	50	690	3
	—	1579063S	63	690	3
	1579080	1579080S	80	690	3
	1579100	1579100S	100	690	3
	1579125	1579125S	125	690	3
	1579160	1579160S	160	690	3
	1579200	1579200S	200	690	3
NH-2	1579250 (3)	1579250S	250	690	3
	—	1572100S	100	690	3
	1572125	1572125S	125	690	3
	1572160	1572160S	160	690	3
	1572200	1572200S	200	690	3
	1572250	1572250S	250	690	3
	1572315	1572315S	315	690	3
	1572355	—	355	690	3
NH-3	1572400 (3)	1572400S	400	690	3
	1573315	1573315S	315	690	3
	1573355	—	355	690	3
	1573400	1573400S	400	690	3
	1573500	1573500S	500	690	3
	1573630 (3)	1573630S	630	690	3

(1) Da utilizzare con basi speciali complete di microinterruttore (basi tipo NHU/MS)

(2) Da utilizzare con sezionatori LTS/S

(3) Esecuzione a 500V

(1) To be used with special bases complete with microswitch (fuse bases type NHU/MS)

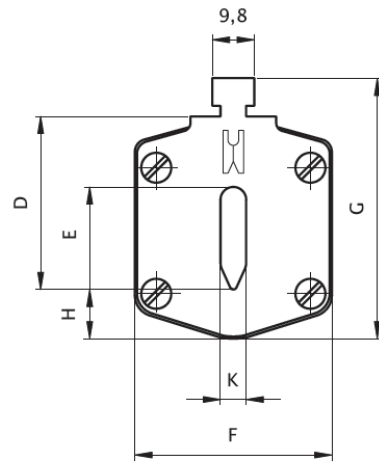
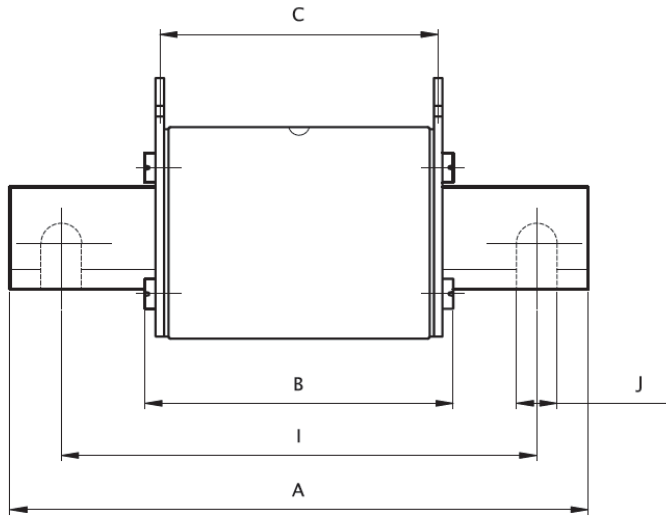
(2) To be used with disconnectors LTS/S

(3) 500V version



**Disegno (dimensioni in mm):**

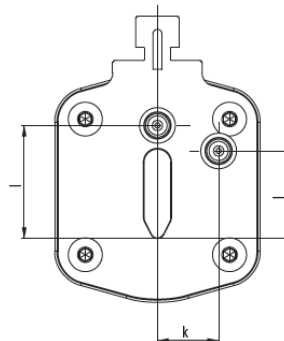
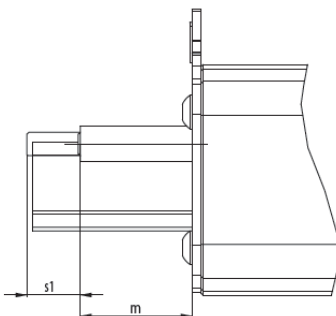
**Drawing (dimensions in mm):**



tipo type	A	B	C	D	E	F	G	H	I	J	K
NH-00C	79	53	47	35	15	21	52	7,5	–	–	6
NH-00	79	53	47	35	15	28	56	12	–	–	6
NH-0	125	68	65	35	15	28	56	12	–	–	6
NH-1C	135	68	65	40	15	28	61	12	–	–	6
NH-1	135	72	65	40	20	46	65	14	–	–	6
NH-2C	150	72	65	48	20	46	73	14	–	–	6
NH-2	150	72	65	48	26	54	73	14	–	–	6
NH-3C	150	72	65	60	26	54	84	14	–	–	6
NH-3	150	72	65	60	33	65	84	14	–	–	6
NH-4	200	75	66	87	50	100	121	24	150	16	8
NH-4a	200	99	87	85	50	95	121	27	–	–	6
NH-1 1000V~	155	90	87	40	20	45	59	9	–	–	6

**Posizione percussore**

**Striker position**

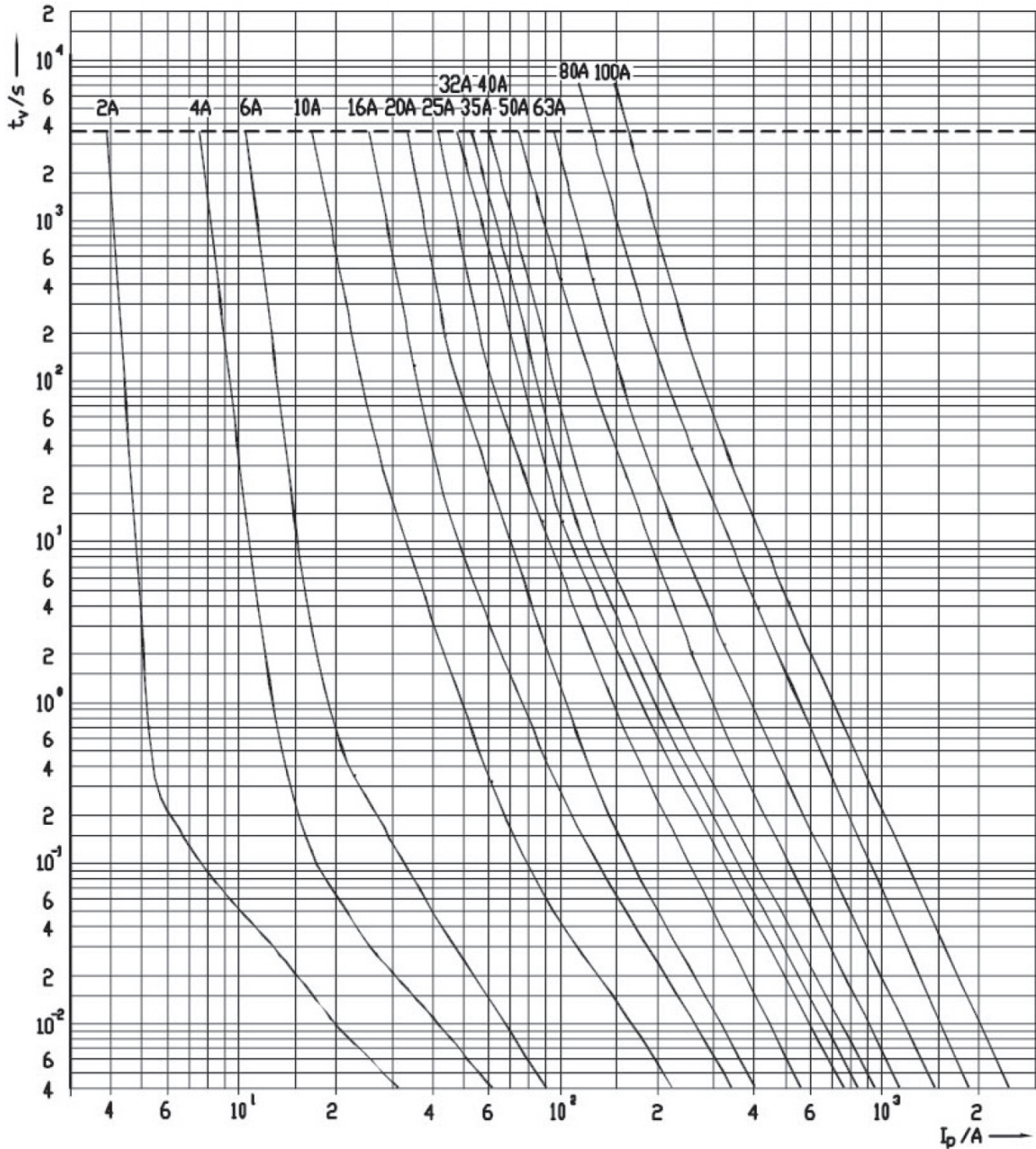


tipo type	K	L	M	S1
NH-00C	–	20,7	16,7	7,5
NH-00	–	20,7	16,7	7,5
NH-1	13,7	19,7	25	12
NH-2	16,2	27,4	25	12
NH-3	17	35,6	25	12
NH-4a	24	49	25	12



**Curve caratteristiche tempo / corrente**

**Time / current characteristic curves**





**Curve caratteristiche tempo / corrente**

**Time / current characteristic curves**

