

# Datenblatt

## Eigenschaften

- Mini Drehgeber mit Vollwelle
- Drehgeber: Ø24 mm
- Welle: Ø2 mm - Ø¼ inch
- Auflösung bis zu 7.500 Imp./Umdr.
- IP64 / IP50 (mit IDC-Anschluss)



## Mechanische Daten

Größe	Ø24 mm
Material: Gehäuse	Messing
Welle	Edelstahl
Abdeckung	Verzinkter Stahl / Aluminium ( mit Flachkabel)
Gewicht: Drehgeber	~35 gr
Kabel	50 gr / Meter
Lebensdauer	>1,9 x 10 <sup>10</sup> Drehzahlen bei Belastung
Wellenbelastung	axial: max. 20 N radial: max. 20 N
Drehzahl	max. 12.000 Umdr. /min
Anlaufmoment	< 0,005 Nm bei 25°C
Trägheitsmoment	1,0 gcm <sup>2</sup>
Betriebstemperatur	-40°C bis +85°C
Lagertemperatur	-40°C bis +85°C
Schock	100 G / 11 ms
Vibration	10- 2.000 Hz / 10 G
Stoß	10 G / 16 ms (1.000 x 3 Achsen)
Luftfeuchtigkeit	98% RH ohne kondensieren
Schutzklasse	IP64 / IP50 (mit Flachkabel)

## Elektrische Daten

Kodierung	Inkremental	
Impulszahlen (Imp./ Umdr.)	min. 1, 4, 10, 11, 12, 15, 20, 25, 30, 36, 50, 60, 64, 75, 90, 100, 125, 128, 150, 180, 200, 250, 256, 300, 360, 400, 500, 512, 600, 1.000, 1.024, 1.250, 1.800, 2.000, 2.048, 2.500, 3.000, 3.600, 5.000, 7.500* (weitere auf Anfrage)	
*Betriebstemperatur	-20°C bis +50°C	
Versorgungsspannung	4,5 VDC bis 30 VDC (35mA max. -unbelastet)	
Ausgangsspannung	High Pegel	V <sub>in</sub> - 0,6 mit - 10 mA
	Low-Pegel	V <sub>in</sub> - 1,3 mit - 25 mA 500 mV max. mit 10 mA
Belastung	25 mA max. Ladung pro Ausgangskanal	
Impulsfrequenz	200 kHz max.	
Ausgänge	Zwei phasenverschobene Kanäle (A, B) mit Index (Z) und wählbar zu kombinieren mit (Ā, B̄, Z̄) Ausgänge	
Phasenrichtung	Am Ende der Montage vom Drehgeber wird A im Uhrzeigersinn um B geführt	
Index	Anschlüsse mit Kanäle (A, B) sind oben	
Genauigkeit	± 0,8 arc-min.	
Ausgangssignal	ASIC	Push-Pull und differential
	OL7272	Push-Pull und differential Line Driver
	26C31	differential Line Driver 5V Ausgang (mit 5V Eingang)
Elektrischer Schutz	gegen Polaritätsumkehrung und Kurzschlüssen an den Anschlussausgänge	
Lärmschutz	EN 61000-6-2 (2005)	
	EN 61000-6-3 (2007)	

# Datenblatt

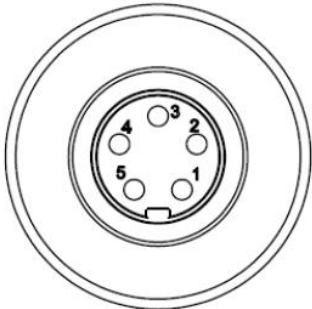
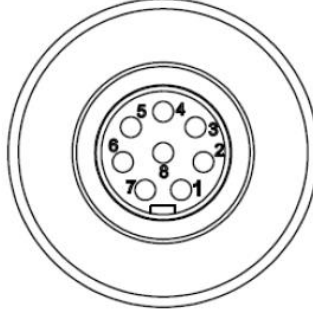
## Anschlussmöglichkeiten

Kabel	8-adrig (0,05 mm <sup>2</sup> , 30 AWG) - differential 5-adrig (0,14mm <sup>2</sup> , 26 AWG) - Standard gedrillt und abgeschirmt
Flachkabel	10-adriges Flachkabel mit IDC-Anschluss

## Anschlussbelegung

Standard Kabel			Flachkabel mit IDC Anschluss	
	Ausgangssignal differential	Ausgangssignal Standard		Ausgangssignal differential*
Kanal	Farbkodierung		Position	Kanal
A	pink	grün	1	NC
$\bar{A}$	grau	NC	2	V <sub>sup</sub>
B	grün	gelb	3	GND
$\bar{B}$	gelb	NC	4	NC
Z	weiß	grau	5	A
$\bar{Z}$	braun	NC	6	$\bar{A}$
V <sub>sup</sub>	rot	braun	7	B
GND	blau	weiß	8	$\bar{B}$
GND = Circuit Ground			9	Z
			10	$\bar{Z}$

\*Hewlett Packard (HP) kompatibel

		
<b>Position</b>	<b>M9 (5-pin)</b> Standard Ausgangssignal <b>Kanal</b>	<b>M9 (8-pin)</b> differential Ausgangssignal <b>Kanal</b>
1	VDD	VDD
2	GND	GND
3	A	A
4	B	$\bar{A}$
5	Z	B
6		$\bar{B}$
7		Z
8		$\bar{Z}$

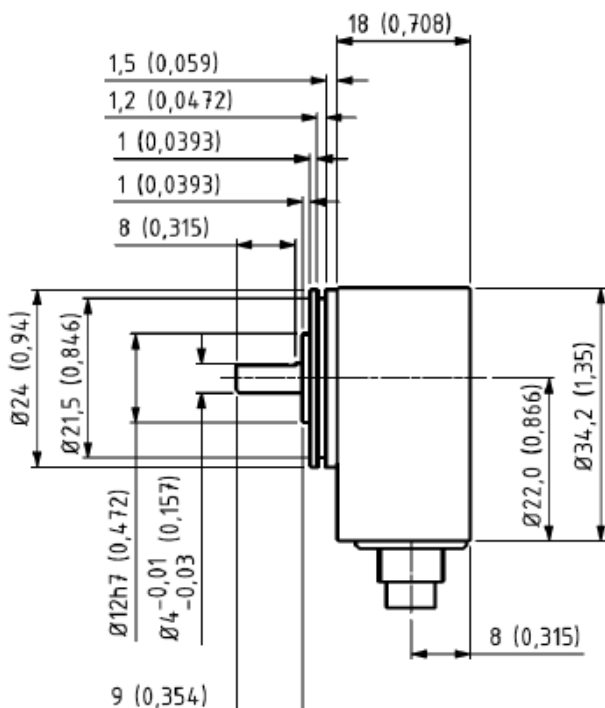
# Datenblatt

## Impulsfolge

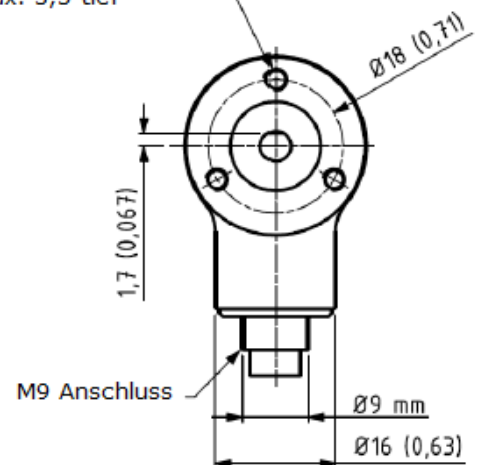
<p>A </p> <p><math>\bar{A}</math> </p> <p>B </p> <p><math>\bar{B}</math> </p> <p>Z </p> <p><math>\bar{Z}</math> </p>	<p>Kanal Toleranz</p> <p>Phasendifferenz Toleranz</p> <p>Z Kanal Toleranz</p>	<p><math>180^\circ e \pm 36^\circ e</math></p> <p><math>90^\circ e \pm 18^\circ e</math></p> <p><math>90^\circ e \pm 18^\circ e</math></p>
--	---	--

## Abmessungen (ISO 2768f)

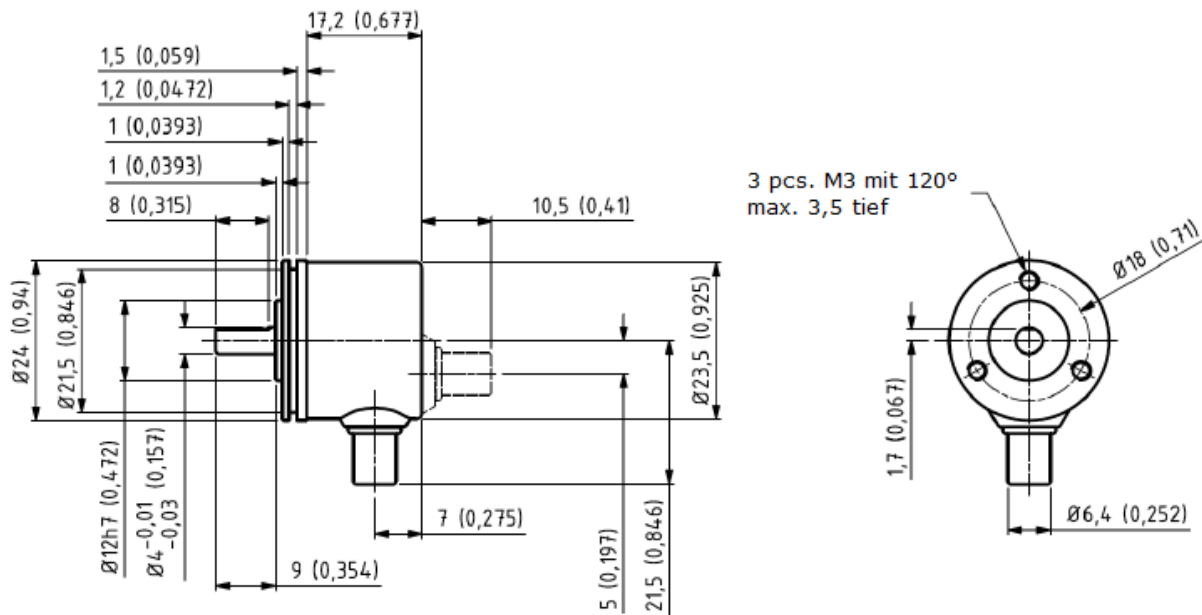
### M9 Anschluss mm (inches)



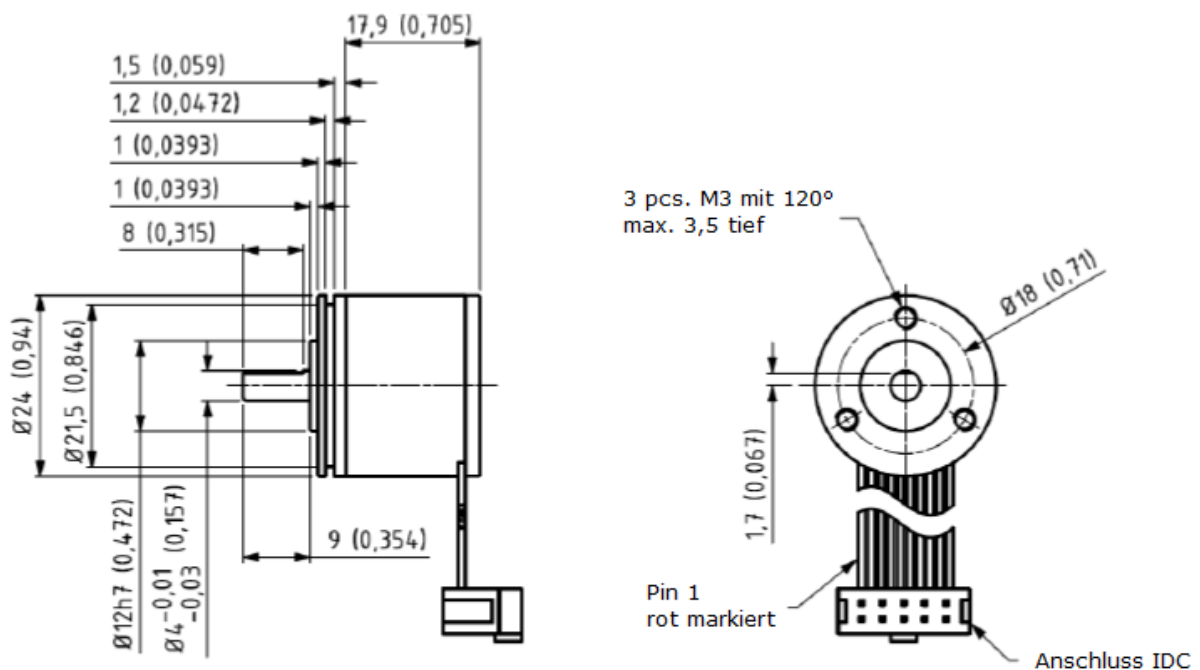
3 pcs. M3 mit 120°  
max. 3,5 tief



## Standard Kabelverschraubung mm (inches)



## Flachkabel mit IDC-Anschluss mm (inches)



# Datenblatt

## Bestellbeispiel

**Typ** SCA24 - 100 - D - 02-13 - 64 - 01 - B - 00

### Impuls pro Umdrehung

Siehe Eigenschaften

### Ausgangssignal

**D** = differential  
**N** = Standard  
**NON** = Standard-offener Kollektor NPN  
**NOP** = Standard-offener Kollektor PNP  
**L** = 26C31 Line Driver/ nur 5V/5V  
**M** = OL 7272 Line Driver  
**T** = Standard - mit eingebautem TSM\*\*\*

### Wellendurchmesser/ -länge

**02-13** = 2 x 13mm  
**04-05** = 4 x 5mm\*  
**04-09** = 4 x 9mm\*  
**04-15** = 4 x 15mm\*  
**04-20** = 4 x 20mm\*  
**04-25** = 4 x 25mm\*  
**04-35** = 4 x 35mm\*  
**05-10F** = 5 x 10mm\*\*  
**06-10** = 6 x 10mm  
**06-14** = 6 x 14mm\*  
**1/8-3/8** = 1/8 inch x 3/8 inch  
**1/4-10F** = 1/4inch x 10mm\*\*  
**1/4-20F** = 1/4inch x 20mm\*\*

### IP

**50** = IP 50\*\*  
**64** = IP 64

### Kabellänge

#### Standard Kabel

**01** = 1 m  
xx = gewählte Länge  
**00** = ohne Kabel

#### Flachkabel mit IDC\*

**0,5** = 0,5 m  
**01** = 1 m  
**02** = 2 m

### Kabelausgang

**S** = Standard Kabel-radial  
**PUR** = PUR Kabel-radial  
**B** = axial  
**SF** = Flachkabel\*

### Anschluss

#### Standardkabel

**M9/5** = M9 5-pin  
**M9/8** = M9 8-pin  
**00** = ohne Anschluss

#### Flachkabel

**IDC** = IDC-Anschluss

\*für Flachkabel: Länge mit „F“ ergänzen

\*\*nur mit Flachkabel

\*\*\*entwickelt für Anwendungen in der Windenergie/ erhältlich nur mit Standard Ausgangssignal/ TSM = Transient Suppression Module