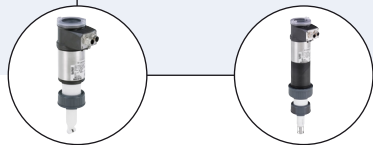




Typ S022 kombinierbar mit...



Typ 8222
Leitfähigkeits-
messgerät

Typ 8202
pH- oder Redox-
potenzialmessgerät

Insertion Adapter/Fitting für ELEMENT Analyse-Messgeräte

- Universeller Adapter/Fitting für die Typen 8202 und 8222 ELEMENT Messgeräte für neutrale, aggressive oder verschmutzte Flüssigkeiten
- Anpassung für Standardrohrleitungssysteme oder Umbau eines Bürkert Fittings S020 in einen S022 Fitting
- Rohrnennweite von DN06 (mit Reduzierung) bis DN110 (Kunststoff) oder größer (Edelstahl)

Die Adapter/Fittings oder die Messkammer werden für den Einbau der ELEMENT Analysemessgeräte in Rohrleitungssysteme oder Behälter verwendet. Verschiedene Ausführungen als Stutzen stehen zur Verfügung:

Adapter:

- PVC-U-Klebestutzen für T-Fittings (metrisch oder ASTM)
- PP-Schweißstutzen für T-Fittings
- Edelstahlschweißstutzen
- PVC-Gewindestutzen zum Einschrauben in Behälter oder Rohrleitungen
- Austauschstutzen in PVC, PP und Edelstahl zum Umbau eines Fittings S020 in einem Fitting S022

Fittings aus PVC:

- metrisch oder ASTM T-Fitting
- Muffe mit Überwurfmutter-Anschluss
- Schweißstutzenanschluss
- Anschlusschelle.

Allgemeine Daten

Rohrdurchmesser	DN06 (mit Reduzierung) bis DN110 (Kunststoff) oder größer (Edelstahl)
Prozessanschluss	
Adapter	Klebe-, Schweiß-, Gewinde-Anschluss oder mit Schrauben-Anschluss an S020 Gehäuse
Fitting	Metrisch oder ASTM Muffe mit Überwurfmutter oder Klebestutzen; Anschlusschelle
Werkstoffe	
Adapter	PVC, PP, Edelstahl - (geliefert mit 1 FKM- und 1 EPDM- Dichtung)
Fitting	
Dichtung	FKM, EPDM
Gehäuse & Adapter	PVC&PVC oder PP&PVC
Flüssigkeitsdaten	
Flüssigkeitstemperatur	Siehe Druck-/Temperatur-Diagramm auf nächster Seite. Die Temperaturgrenzen hängen auch vom eingesteckten Messgerät ¹⁾ ab.
Flüssigkeitsdruck (max.)	PN10 (Kunststoff) oder PN16 (Metall). Die Druckgrenzen hängen auch vom eingesteckten Messgerät ¹⁾ ab.

Umgebung

Umgebungstemperatur	Die Temperaturgrenzen hängen auch vom eingesteckten Messgerät ¹⁾ ab.
----------------------------	---

Normen, Richtlinien und Zertifizierungen

Richtlinien CE - Druck	gemäß Artikel 4, §1 der 2014/68/EU-Richtlinie*
-------------------------------	--

¹⁾ Weitere Einzelheiten sind in den entsprechenden Bedienungsanleitung oder dem Datenblatt enthalten.

* Gemäß der Druckgeräterichtlinie 2014/68/EU kann das Gerät nur unter den folgenden Bedingungen verwendet werden:

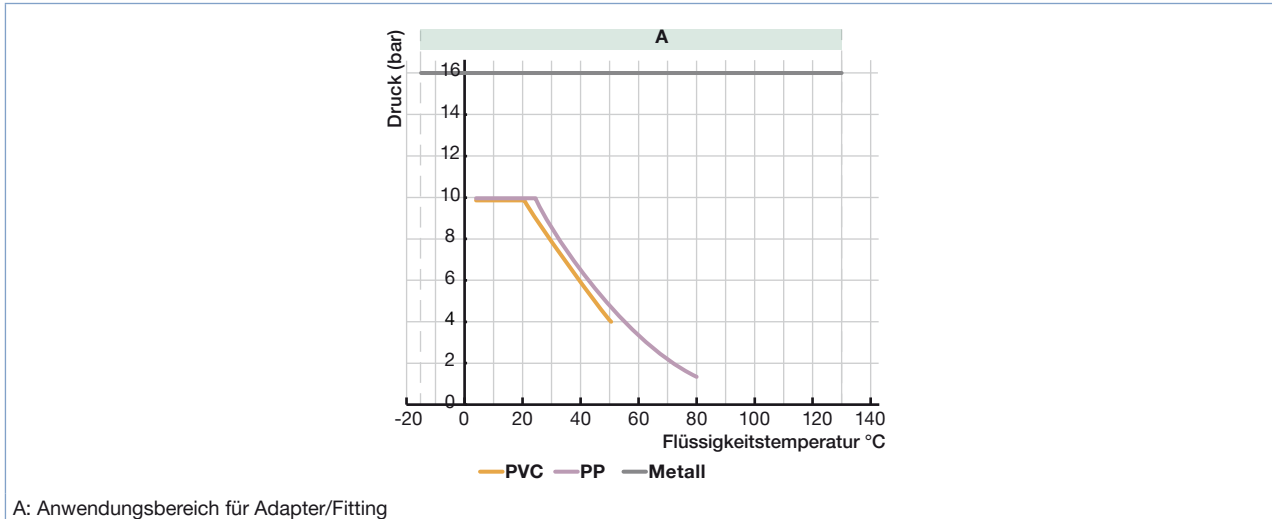
• **Einsatz in einer Rohrleitung** (abhängig vom max. Druck, der Rohrnennweite und der Flüssigkeit)

Typ der Flüssigkeit	Bedingungen
Flüssigkeitsgruppe 1, Artikel 4, §1.c.i	DN ≤ 25
Flüssigkeitsgruppe 2, Artikel 4, §1.c.i	DN ≤ 32 oder PS*DN ≤ 1000
Flüssigkeitsgruppe 1, Artikel 4, §1.c.ii	DN ≤ 25 oder PS*DN ≤ 2000
Flüssigkeitsgruppe 2, Artikel 4, §1.c.ii	DN ≤ 200 oder PS ≤ 10 oder PS*DN ≤ 5000

• **Einsatz an einem Behälter** (abhängig vom max. Druck, und der Flüssigkeit).

Typ der Flüssigkeit	Bedingungen
Flüssigkeitsgruppe 1, Artikel 4, §1.a.i	PS ≤ 200 bar
Flüssigkeitsgruppe 2, Artikel 4, §1.a.i	PS ≤ 1000 bar
Flüssigkeitsgruppe 1, Artikel 4, §1.a.ii	PS ≤ 500 bar
Flüssigkeitsgruppe 2, Artikel 4, §1.a.ii	PS ≤ 1000 bar

Druck-/Temperatur-Diagramm



Adapter/Fitting- Übersicht

Adapter

Adapter S022	PVC-U, PP metrisch oder ASTM	Edelstahl	PVC-U, G oder NPT 1¼ einschraubbar	PVC-U, PP, Edelstahl
Zum Anschluss an Rohrsysteme	Montage und Reduzierung nicht im Lieferumfang enthalten			Für Bürkert Fitting-Gehäuse S020
Endprodukt				
DN	32...110 (06...25 mit Reduzierung)	Bitte Installationshinweise beachten	Bitte Installationshinweise beachten	Für Bürkert Fitting-Gehäuse ≥ DN32 oder analyse Muffe mit Überwurfmutter (DN15...DN25)

Fitting

Fitting S022	PVC / FKM, metrisch oder ASTM	PVC / FKM, metrisch oder ASTM	PP-Gehäuse & PVC-Adapter / EPDM
Zum Anschluss an Rohrsysteme			
DN	10...100	15...50	50...110

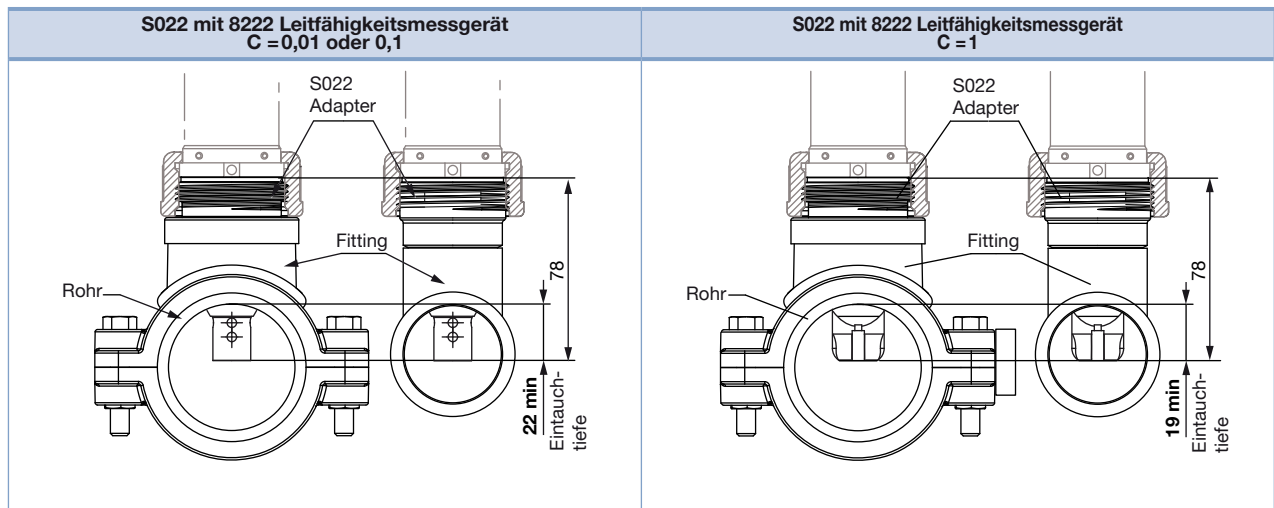
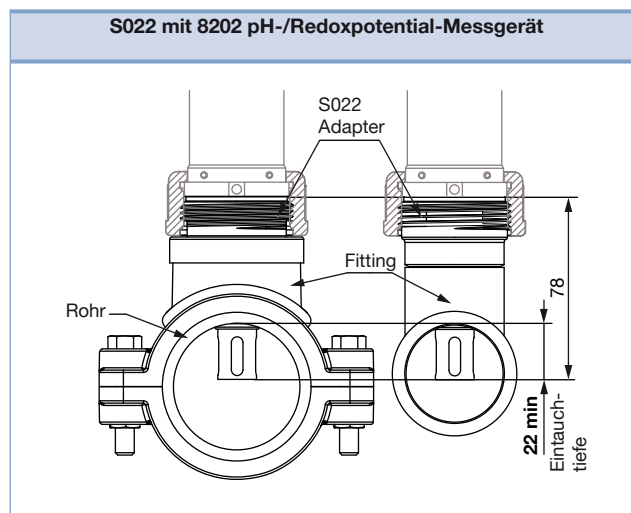
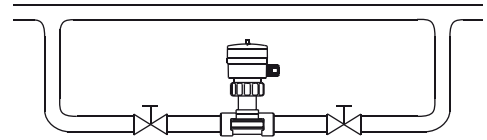
Installationshinweise

Bei pH- und Redox-Messungen ist eine Bypass-Installation mit „U“-form empfehlenswert, damit der Sensor nicht austrocknet und auch kalibriert werden kann ohne den Prozess zu stoppen oder die spezielle vorgesehene Messkammer benutzen.

Die besondere Messkammer ermöglicht ein Messgerät in alle Rohrsysteme, entweder direkt im Hauptstrom oder in einer Bypass aufzustellen. Zusätzlich ermöglicht diese die Elektrode immer nass zu halten und diese vom Hauptstrom zu Kalibrierungszwecken leicht zu trennen.

Die Druck- und Temperatur-Grenzwerte müssen in Übereinstimmung mit dem ausgewählten Adapter/Fitting-Werkstoff stehen (siehe Druck-/Temperatur-Diagramm). Stellen Sie sicher, dass das Sensorelement vollständig mit Flüssigkeit bedeckt ist. Vermeiden Sie Einbaubedingungen, welche den lokalen Flüssigkeitsaustausch behindern.

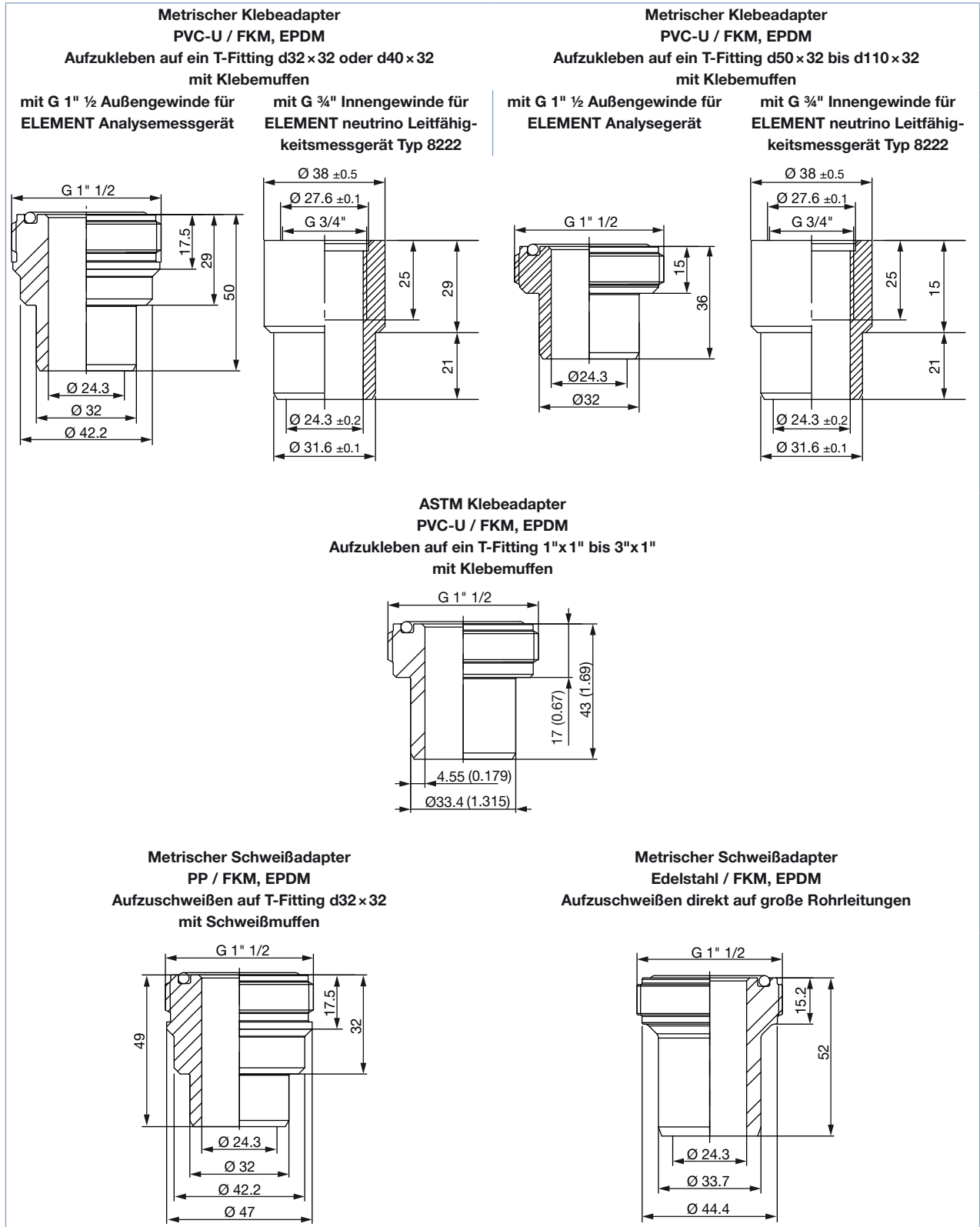
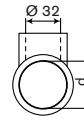
Bei der Montage des Stutzens in einem T-Fitting, einem Behälter oder direkt in der Rohrleitung, stellen Sie bitte sicher, dass die Mindesteintauchtiefe der Elektrode beachtet wird (siehe Skizze unten).



Abmessungen für Adapter/Fitting S022

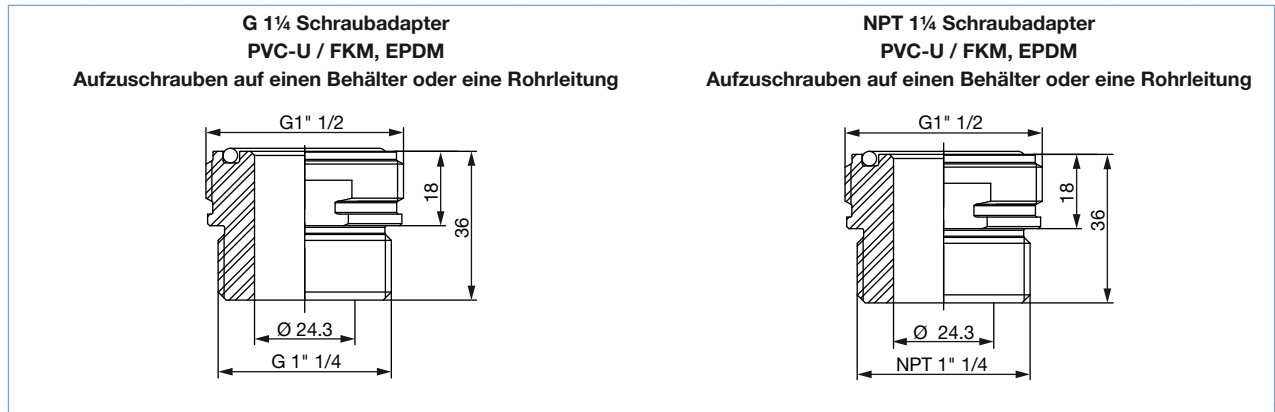
Insertion Adapter für Anschluss an T-Fitting oder Rohrleitung

Hinweis: T-Fitting für den Einbau der Adapter S022, gezeigt in der entgegengesetzten Zeichnung



Abmessungen für Adapter/Fitting S022

Insertion Adapter für Anschluss an Behälter oder Rohrleitung



Insertion Fitting

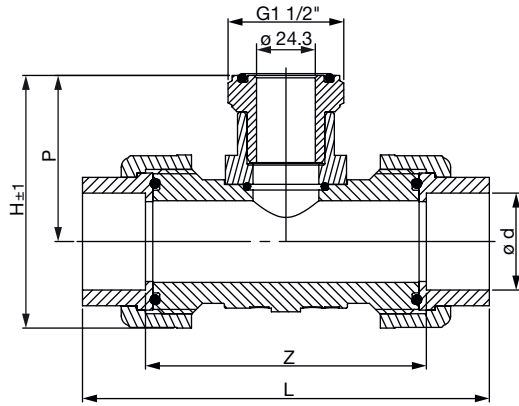
Fitting mit metrischen Klebestutzen aus PVC

Fitting mit ASTM Klebestutzen aus PVC

DN [mm]	P [mm]	H [mm]	Norm	L [mm]	L1 [mm]	Z [mm]	Z1 [mm]	Ø d [mm] [Zoll]	Ø d1 [mm] [Zoll]
10	68	87	Metrisch	122	78	94	34	16	32
	-	-	ASTM	-	-	-	-	-	-
15	68	87	Metrisch	126	78	94	34	20	32
	68	89	ASTM	213	102	168	44	1/2"	1"
20	68	87	Metrisch	132	78	94	34	25	32
	68	89	ASTM	224	102	175	44	3/4"	1"
25	68	87	Metrisch	-	78	-	34	-	32
	68	89	ASTM	-	102	-	44	-	1"
32	70	99	Metrisch	-	98	-	46	-	40
	71	98	ASTM	-	108	-	44	-	1 1/4"
40	65	96	Metrisch	-	118	-	56	-	50
	74	104	ASTM	-	114	-	44	-	1 1/2"
50	71	110	Metrisch	-	146	-	70	-	63
	77	114	ASTM	-	121	-	44	-	2"
65	78	124	Metrisch	-	168	-	80	-	75
	84	128	ASTM	-	133	-	44	-	2 1/2"
80	92	147	Metrisch	-	194	-	92	-	90
	87	140	ASTM	-	140	-	44	-	3"
100	104	171	Metrisch	-	234	-	112	-	110
	-	-	ASTM	-	-	-	-	-	-

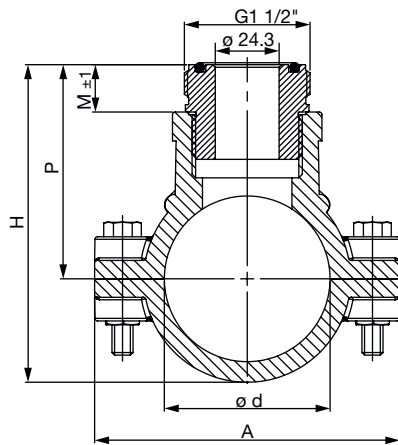
Abmessungen für Adapter/Fitting S022

Fitting mit metrischen oder ASTM Muffen mit Überwurfmutter-Anschlüssen mit Muffe und Überwurfmutter aus PVC



DN [mm]	P [mm]	H [mm]	Norm	L [mm]	Z [mm]	Ø d [mm] [Zoll]
15	69	104	Metrisch	148	116	20
			ASTM	162	116	½"
20	69	104	Metrisch	154	116	25
			ASTM	168	116	¾"
25	69	104	Metrisch	160	116	32
			ASTM	174	116	1"
32	69	104	Metrisch	168	116	40
			ASTM	170	116	1¼"
40	72	113	Metrisch	188	126	50
			ASTM	190	126	1½"
50	79	129	Metrisch	212	136	63
			ASTM	214	136	2"

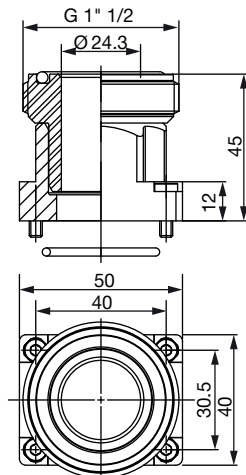
Fitting mit Anschlusschelle
PP Gehäusewerkstoffe & PVC-Adapter
EPDM Dichtwerkstoff



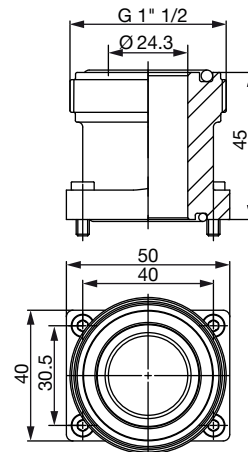
DN [mm]	M [mm]	P [mm]	H [mm]	A [mm]	Ø D [mm]
50	18	82	121	116	63
65	18	89	134	129	75
80	18	96	148	144	90
100	18	107	170	166	110
110	18	113	184	181	125

Adapter für Umbau eines S020 Fittings in ein S022 Fitting

Adapter
PVC-U oder PP/ FKM, EPDM
Für Bürkert Fitting-Gehäuse - DN32 oder größer

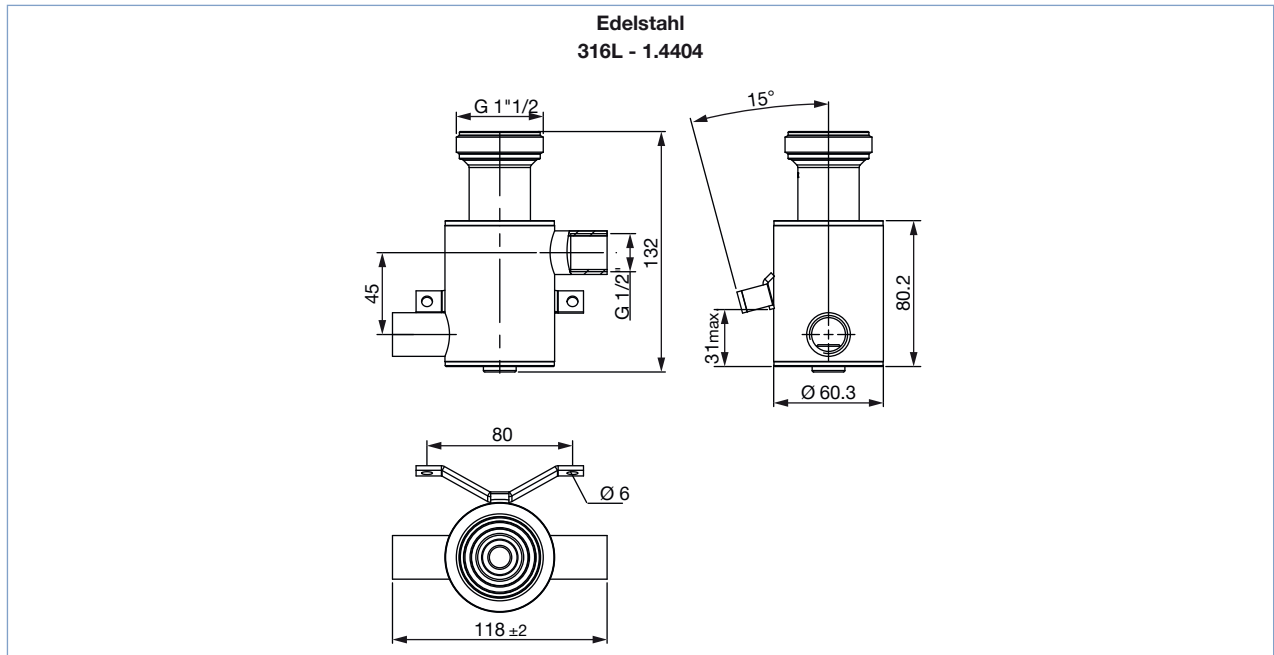


Adapter
Edelstahl / FKM, EPDM
Für Bürkert Fitting-Gehäuse - DN32 oder größer



Abmessungen für Adapter/Fitting S022

Messkammer






Bestelltabelle für Adapter/Fitting S022

	Beschreibung	Gehäusewerkstoffe / Dichtung ¹⁾	Einbauart oder DN	Artikel-Nr.		
Insertion Adapter für Anschluss an T-Fitting oder Rohrleitung						
	Metrischer Klebeadapter mit G 1 1/2-Außengewinde für ELEMENT Messgeräte-Anschluss	PVC-U / FKM, EPDM	Aufzukleben auf ein T-Fitting d32 x 32 oder d40 x 32 mit Klebemuffen	560705 		
	Metrischer Klebeadapter mit G 3/4-Innengewinde für ELEMENT neutrino Leitfähigkeitsmessgerät Typ 8222	PVC-U / FKM, EPDM	Aufzukleben auf ein T-Fitting d32 x 32 oder d40 x 32 mit Klebemuffen	568931 		
	ASTM Klebeadapter mit G 1 1/2- Außengewinde für ELEMENT Messgeräte-Anschluss	PVC-U / FKM, EPDM	Aufzukleben auf ein T-Fitting 1"x1" bis 3"x1" mit Klebemuffen	560706 		
	Metrischer Klebeadapter mit G 3/4-Innengewinde für ELEMENT neutrino Leitfähigkeitsmessgerät Typ 8222	PVC-U / FKM, EPDM	Aufzukleben auf ein T-Fitting 1"x1" bis 3"x1" mit Klebemuffen	568932 		
	ASTM Klebeadapter mit G 1 1/2- Außengewinde für ELEMENT Messgeräte-Anschluss	PVC-U / FKM, EPDM	Aufzukleben auf ein T-Fitting 1"x1" bis 3"x1" mit Klebemuffen	561227 		
	Metrischer Schweißadapter mit G 1 1/2- Außengewinde für ELEMENT Messgeräte-Anschluss	PP / FKM, EPDM	Aufzuschweißen auf ein T-Fitting d32 x 32 mit Schweissmuffen	561229 		
	Metrischer Schweißadapter Ø 33,7 mit G 1 1/2- Außengewinde für ELEMENT Messgeräte-Anschluss	Edelstahl / FKM, EPDM	Aufzuschweißen direkt auf große Rohrleitungen	561232 		
Insertion Adapter für Anschluss an T-Fitting oder Rohrleitung						
	G 1 1/4 Schraubadapter mit G 1 1/2- Außengewinde für ELEMENT Messgeräte-Anschluss	PVC-U / FKM, EPDM	Aufzuschrauben auf einen Behälter oder eine Rohrleitung	560707 		
	NPT 1 1/4 Schraubadapter mit G 1 1/2- Außengewinde für ELEMENT Messgeräte-Anschluss	PVC-U / FKM, EPDM	Aufzuschrauben auf einen Behälter oder eine Rohrleitung	561228 		
Adapter für Umbau eines S020 Fittings in ein S022 Fitting						
	Adapter mit G 1 1/2- Außengewinde für ELEMENT Messgeräte-Anschluss	PVC-U / FKM, EPDM	Für Bürkert Fitting-Gehäuse ≥ DN32 ²⁾	560854 		
	Adapter mit G 1 1/2- Außengewinde für ELEMENT Messgeräte-Anschluss	PP / FKM, EPDM	Für Bürkert Fitting-Gehäuse ≥ DN32 ²⁾	561230 		
	Adapter mit G 1 1/2- Außengewinde für ELEMENT Messgeräte-Anschluss	Edelstahl / FKM, EPDM	Für Bürkert Fitting-Gehäuse ≥ DN32 ²⁾	561233 		
Insertion Fitting für Anschluss an Rohrleitung						
	Fitting mit metrischen Klebestutzen mit G 1 1/2-Außengewinde für ELEMENT Messgeräte-Anschluss	PVC / FKM	10	559640 		
			15	559641 		
			20	559642 		
			25	559643 		
			32	559644 		
			40	559645 		
			50	559646 		
			65	559647 		
			80	559648 		
			100	559649 		
			Fitting mit ASTM Klebestutzen mit G 1 1/2-Außengewinde für ELEMENT Messgeräte-Anschluss	PVC / FKM	15	560815 
					20	560816 
					25	560817 
					32	560818 
40	560819 					
50	560820 					
			65	560821 		
			80	560822 		

¹⁾ FKM- und EPDM-Dichtungen für den Messgeräte-Anschluss wird mit jedem Adapter mitgeliefert.

²⁾ oder mit analyse Muffe mit Überwurfmutter (DN15...DN25)

Bestelltabelle für Adapter/Fitting S022


	Beschreibung	Gehäusewerkstoffe / Dichtung ¹⁾	Einbauart oder DN	Artikel-Nr.
Insertion Fitting für Anschluss an Rohrleitung				
	Fitting mit metrischen Muffen mit Überwurfmutter-Anschlüsse mit Muffe und Überwurfmutter für Rohrleitungsanschluss und mit G 1½"- Außengewinde für ELEMENT Messgeräte-Anschluss	PVC / FKM	15	560671
			20	560672
			25	560673
			32	560674
			40	560675
			50	560676
	Fitting mit ASTM Muffen mit Überwurfmutter-Anschlüsse mit Muffe und Überwurfmutter für Rohrleitungsanschluss und mit G 1½"- Außengewinde für ELEMENT Messgeräte-Anschluss	PVC / FKM	15	560691
			20	560692
			25	560693
			32	560694
			40	560695
			50	560696
	Fitting Anschluss-Schelle mit G 1½"- Außengewinde für ELEMENT Messgeräte-Anschluss	PP-Gehäuse & PVC-Adapter / EPDM	50	560700
			65	560701
			80	560702
			100	560703
			110	560704
Messkammer				
	Messkammer mit G 1½"- Außengewinde für ELEMENT Messgeräte-Anschluss	Edelstahl 316L - 1.4404	Rohrleitungsanschluss: G ½"	563552

¹⁾ FKM- und EPDM-Dichtungen für den Messgerät-Anschluss wird mit jedem Adapter mitgeliefert.

Weitere Ausführungen auf Anfrage

Werkstoffe
PVC-C, PVDF mit FKM oder EPDM Dichtung

Bestelltabelle - Zubehör für Adapter/Fitting (muss separat bestellt werden)

	Anzahl (auf Zeichnung)	Beschreibung	Artikel-Nr.
		Stopfen aus Edelstahl mit Überwurfmutter und O-Ring (EPDM und FKM)	562625
		Stopfen aus PVC mit Überwurfmutter und O-Ring (EPDM und FKM)	562541
	1	FKM O-Ring-Satz (für Metall-Adapter)	561654
	1	EPDM O-Ring-Satz (für Metall-Adapter)	561653
	2	FKM O-Ring-Satz (für Kunststoff-Adapter, Klebestutzen Fittings und Anschlusschelle)	561399
	2	EPDM O-Ring-Satz (für Kunststoff-Adapter, Klebestutzen Fittings und Anschlusschelle)	561398
	3	FKM O-Ring-Satz (für Kunststoff-Adapter o. Muffe mit Überwurfmutter Fitting DN15 up DN32)	431558
	3	FKM O-Ring-Satz (für Kunststoff-Adapter o. Muffe mit Überwurfmutter Fitting DN40)	431559
	3	FKM O-Ring-Satz (für Kunststoff-Adapter o. Muffe mit Überwurfmutter Fitting DN50)	431560
	3	FKM O-Ring-Satz (für Kunststoff-Adapter o. Muffe mit Überwurfmutter Fitting DN15 up DN32)	431564
	3	EPDM O-Ring-Satz (für Kunststoff-Adapter o. Muffe mit Überwurfmutter Fitting DN40)	431565
	3	EPDM O-Ring-Satz (für Kunststoff-Adapter o. Muffe mit Überwurfmutter Fitting DN50)	431566

** O-Ring-Dichtung für Armatur mit Kante, Flachdichtung für Armatur mit Nut (Alte Ausfg.)

Klicken Sie bitte hier, um die für Sie zuständige Bürkert Niederlassung in Ihrer Nähe zu finden →

www.burkert.com

Bei speziellen Anforderungen, beraten wir Sie gerne.

Änderungen vorbehalten.
© Christian Bürkert GmbH & Co. KG

1809/6_DE-de_00897177