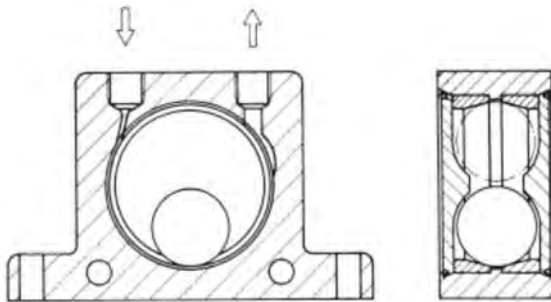


Hergestellt aus einem korrosionsbeständigem, fließgepresstem Aluminiumgehäuse mit eingesetzten gehärteten Stahlführungen, in denen eine Stahlkugel rotiert.

Um die Kugel zu stützen und das Eindringen von Staub und Wasser zu verhindern, sind an beiden Seiten Nylonplatten angebracht. Dies ermöglicht den Einsatz der Einheit selbst in staubiger und feuchter Umgebung.



Luftzufuhr- und Luftausfuhröffnungen sind mit Standardgewinden versehen, so dass die Abluft ungehindert entweichen kann. Zwei vertikale und horizontale Montagelöcher stehen zur Verfügung, wodurch die Montage auch auf schwierigen Unterlagen kein Problem darstellt.

Die Frequenz der Serie K-Modelle, mit generell kleinen Abmessungen, kann durch Feinjustierung des Luftstroms eingestellt werden.

**TECHNISCHE DATEN**

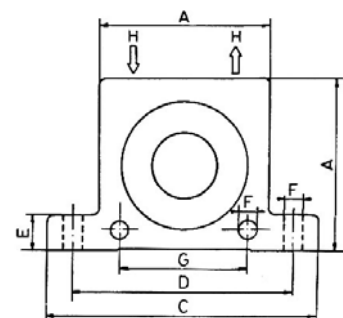
Gerät	FREQUENZ min <sup>-1</sup>			KRAFT N			LUFTVERBRAUCH l / min.		
	2 bar	4 bar	6 bar	2 bar	4 bar	6 bar	2 bar	4 bar	6 bar
K-8	25.500	31.000	35.000	130	260	360	83	145	195
K-10	22.500	28.000	34.000	250	470	710	92	150	200
K-13	15.000	18.500	22.500	320	550	870	94	158	225
K-16	13.000	17.000	19.500	450	800	1.100	122	200	280
K-20	10.500	14.500	16.500	720	1.220	1.720	130	230	340
K-25	9.200	12.200	14.000	930	1.570	2.050	160	290	425
K-30	7.800	9.700	12.500	1.510	2.470	3.210	215	375	570
K-36	7.300	9.000	10.000	2.060	3.150	4.050	260	475	675

- Einsetzbar bis 100°C.
- K-20 bis K-36 in HT-Version bis 150°C lieferbar.
- Atex-Versionen gemäß EX II 2 G D c T6 T85°C lieferbar.

Die technischen Daten wurden mit einem Kistler 3-Achsen Dynamometer gemessen. Die Versuche wurden auf einem massiven Labor-Testblock durchgeführt und mit einem Kistler-Kontroll-Monitor (COMO) angezeigt. Frequenz und Kraft nehmen auf weniger steifen Unterlagen ab.

**ABMESSUNGEN IN MM:**

Gerät	A	Breite	C	D	E	F	G	H	kg
K-8 / K-10	50	20	86	68	12	7	40	1/4"	0,130
K-13 / K-16	65	24 / 27	113	90	16	9	50	1/4"	0,260 / 0,300
K-20 / K-25	80	33 / 38	128	104	16	9	60	1/4"	0,530 / 0,630
K-30 / K-36	100	44 / 50	160	130	20	11	80	3/8"	1,130 / 1,340



Wir behalten uns das Recht vor, Spezifikationen oder Produkte ohne Ankündigung oder Verpflichtung zu verbessern, abzuändern oder zurückzunehmen.

Weitere Informationen im Internet [www.aldak.de](http://www.aldak.de) unter: " **pneumatische Vibratoren** „