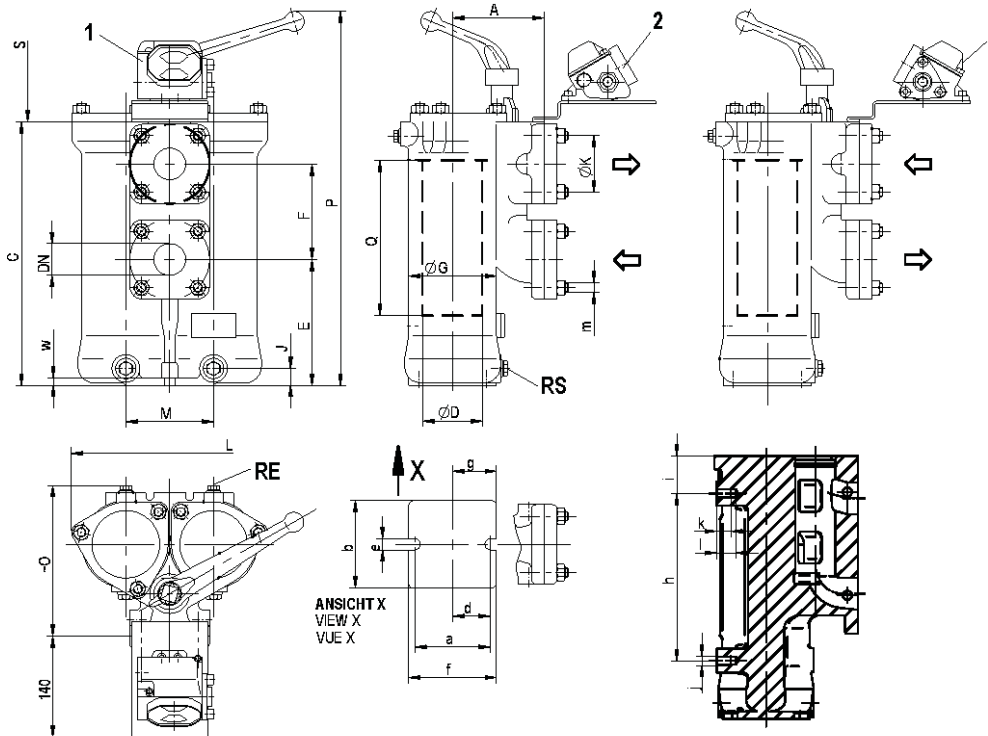




9.1.2 Technical data sheet

Z45540
Typ 2.04.5
 28.01.2013



RE Entlüftung G1/4
 vent G1/4
 désaération G1/4

RS Entleerung G3/8
 drain G3/8
 vidange G3/8

Flanschanschluss:
 flanged joint:
 raccord à brides:

auf Wunsch: Wandbefestigung
 connection at side on request
 fixation murale sur demande

Auf Wunsch, on request, sur demande.

- Differenzdruckanzeiger (DDA)**
 differential pressure indicator
 indicateur de différence de pression
- DDA-Anbau und Durchflussrichtung für Sternsiebe**
 DPI-installation and flow direction for star-element
 IDP-assemblage et direction de passage pour paniers étoiles
- DDA-Anbau und Durchflussrichtung für Korbsiebe**
 DPI-installation and flow direction for basket-element
 IDP-assemblage et direction de passage pour paniers à corbeille
- Siebausbau**
 filter element removal
 démontage du panier

Stiftschraube DIN939
 stud bolt DIN939
 boulon DIN939
 DN K m
 25 80 M10 M10 X 25
 32 80 M10 M10 X 25

Sechskantschraube DIN931
 hexagon screw DIN931
 vis hexagonale DIN931
 DN K m
 40 100 ø14 M12 X 50
 50 110 ø14 M12 X 50
 65 130 ø18 M16 X 50
 80 150 ø18 M16 X 50

	h	i	j	k	l
DN25/32	130	36	M10	16	20
DN40/50	210	47	M12	17	25
DN65	350	61	M12	17	25
DN80	510	66	M12	17	25

Gehäuse gegossen, EN-GJS-400-15
 casing casted
 corps moulé

Betriebsüberdruck: 25 bar bei 120°C
 working pressure: 25 bar at 120°C
 pression de service: 25 bar à 120°C

Allgemeintoleranzen DIN ISO 2768-V
 general tolerance DIN ISO 2768-V
 tolérances générales DIN ISO 2768-V

Bestellbeispiel
 ordering example
 exemple de commande

Typ	øG	Q	DN
2.04.5	90	145	32

øG	Q	DN		A	C	øD	E	F	J	L	M	~O	P	S	a	b	d	e	f	g	w	VOL. LITER	KG
		MIN.	MAX.																				
90	95	25	32	95	199	65	79	80	22	206	92	153	346	170	85	92		12	110		9	2X1	17
90	145	32	40	95	249	65	129	80	22	206	92	154	396	220	85	92		12	110		9	2X1	16
110	210	40	50	115	330	85	157	120	20	250	110	184	470	300	85	110		14	110		9	2X2	29
110	280	50	65	128	365	85	208	120	20	250	110	196	525	350	85	110		14	110		9	2X3	36
110	380	65	80	180	523	85	317	140	34	260	120	337	678	480	120	65	75	14	200	137	20	2X4	55
170	500	80	100	214	690	124	453	160	50	370	203	397	829	700	174	120	105	18	220	135	22	2X13	107

SUBJECT TO ALTERATIONS
 DUPLEX FILTER

ÄNDERUNGEN VORBEHALTEN !
 DOPPELFILTER 2.04.5

MODIFICATIONS RÉSERVÉES
 FILTRE DOUBLE

DN80-PN16-2.04.5.170.500