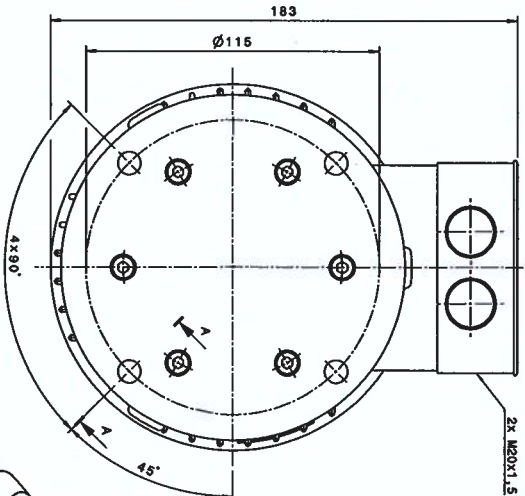
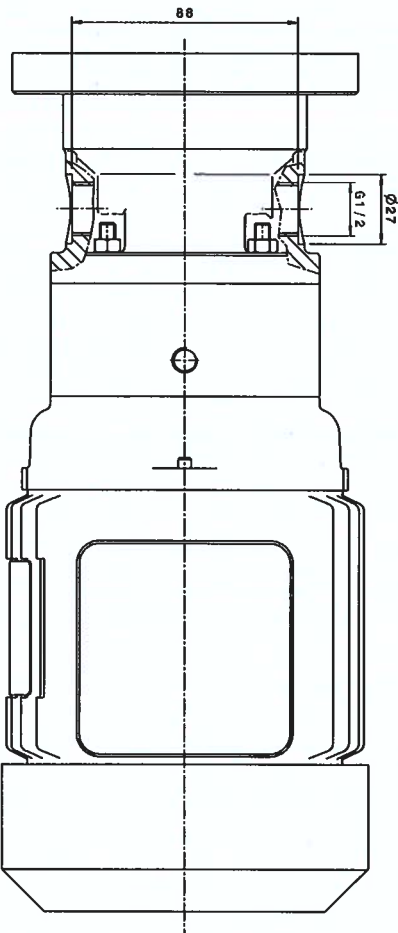
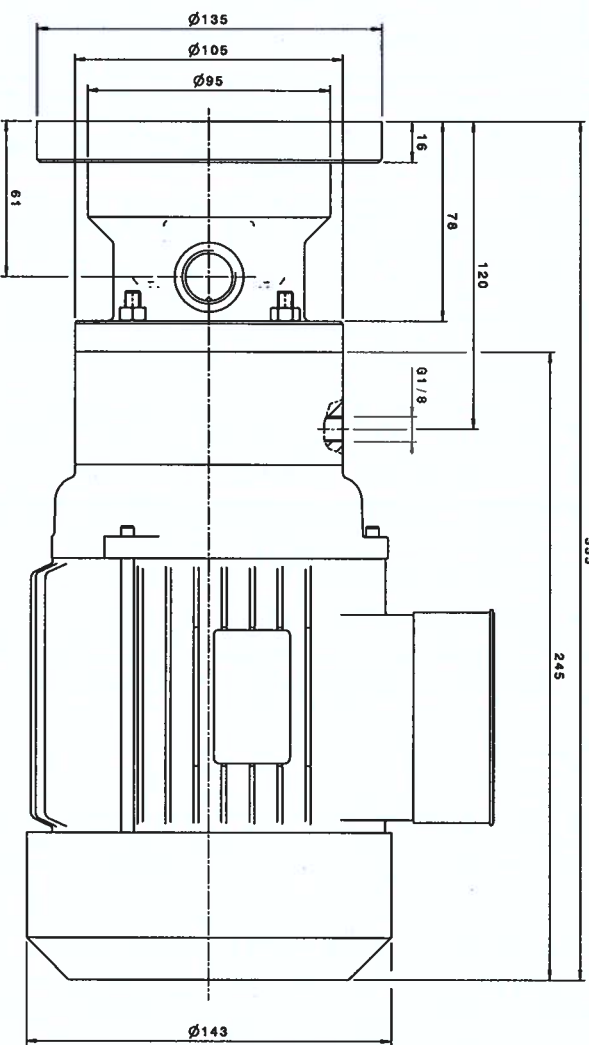
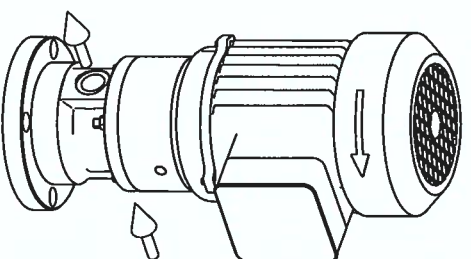
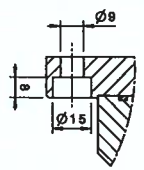


Pumpenreihe		Motorreihe	
Q (l/min)	3	IS	IP 55
Q (m <sup>3</sup> /h)	18		
Motorleistung P (kW)	0,15	17	0,8
Q (l/min)	5	25	100
Q (m <sup>3</sup> /h)	0,3	1,5	6
Q (l/min)	750	1500	2000
Q (m <sup>3</sup> /h)	45	90	120
Q (l/min)	150	300	400
Q (m <sup>3</sup> /h)	9	18	24
Q (l/min)	450	900	1200
Q (m <sup>3</sup> /h)	27	54	72
Q (l/min)	135	270	360
Q (m <sup>3</sup> /h)	8,1	16,2	21,6
Q (l/min)	405	810	1080
Q (m <sup>3</sup> /h)	243	486	648
Q (l/min)	1215	2430	3240
Q (m <sup>3</sup> /h)	72,9	145,8	194,4
Q (l/min)	3645	7290	9720
Q (m <sup>3</sup> /h)	218,7	437,4	583,2
Q (l/min)	1093,5	2187	2916
Q (m <sup>3</sup> /h)	65,6	131,2	175
Q (l/min)	328	656	875
Q (m <sup>3</sup> /h)	19,7	39,4	52,5
Q (l/min)	985	1970	2625
Q (m <sup>3</sup> /h)	59,1	118,2	157,5
Q (l/min)	2955	5910	7875
Q (m <sup>3</sup> /h)	177,3	354,6	472,5
Q (l/min)	886,5	1773	2362,5
Q (m <sup>3</sup> /h)	53,2	106,4	142,5
Q (l/min)	2660	5320	7087,5
Q (m <sup>3</sup> /h)	160	320	425
Q (l/min)	800	1600	2125
Q (m <sup>3</sup> /h)	48	96	127,5
Q (l/min)	2400	4800	6375
Q (m <sup>3</sup> /h)	144	288	382,5
Q (l/min)	7200	14400	1912,5



Schnitt-A-A



**STOZ**  
 Elektro- und Pumpentechnik  
**Elektropumpe**  
 EDD - 1 - N  
 0760-037

Maßstab: 1:1  
 Datum: 08.03.2011  
 Zeichner: HJL/20P  
 Gezeichnet: A1  
 Geprüft: HJL/20P  
 Fertigt: HJL/20P  
 Prüftag: 08.03.2011  
 Material: K1.1180

Bitte beachten: Diese Zeichnung ist Eigentum der Firma STOZ Pumpentechnik GmbH. Jede Weitergabe an Dritte ohne schriftliche Genehmigung der Firma ist ausdrücklich untersagt.

Material: K1.1180  
 Blatt: 1/2