

Caractéristiques nominales*Nominal Data*

| V | Un | Hz | I | Wa | Cosφ | RPM | C | Uc | Remarque | Etiquette |
|----|-----|----|------|-------|------|-------|---|----|--------------|-----------|
| HS | 400 | 60 | 0,66 | 372,0 | 0,81 | 2 842 | | | calé à 450Pa | ☑ |
| HS | 480 | 60 | 0,66 | 440,0 | 0,80 | 3 030 | | | calé à 500Pa | ☑ |
| HS | 400 | 50 | 0,62 | 379,0 | 0,88 | 2 390 | | | calé à 255Pa | ☑ |
| HS | 440 | 50 | 0,56 | 328,0 | 0,77 | 2 585 | | | calé à 350Pa | ☑ |

Echauffement sous 110% de Un à 50Hz : 96°K 255Pa
Temperature Variation 110% de Un à 60Hz : 95°K 450Pa

Résistances à froid (t° à 20°C), tolérances à 7%*Winding Temperature Cold (tolerances 7%)*

| Rpp/RU | Rpa/RV | Rgv/RW |
|--------|--------|--------|
| 36 | 38 | 40 |

Diélectrique (KV~) : 2,5*Dielectric Strength***Indice de Protection : IP54***Protection Level*

Remarque : TK150°C UL avec 2 fils sortis
Remark TK150°C UL with 2 external leads

Température d'utilisation : 50 Hz (-40°C mini +60°C maxi)*Ambiant Temperature* **60 Hz** (-40°C mini +60°C maxi)**Classe isolation : F-UL***Insulation Class***Sens de Rotation : SIH = CCW***Direction of Rotation***Equilibrage de l'ensemble : G2.5***Balance Level***Poids (Kg) : 6,25***Weight***Construction Mécanique : (*) 2 roulements à billes étanches (2 sealed ball bearings) 6001 2RSH***Bearing Type***Finition:** Black painted rotor (rotor peint noir)*Finish* Volute tole acier galvanisée (Galvanised steel scroll)

Produit construit selon les normes EN 60335-1, UL1004 et la directive RoHS 2011/65/CE
 IP selon EN60034-5 à vérifier selon position et installation

*The product is manufactured in accordance with EN 60335-1, UL1004 and RoHS 2011/65/EC directive
 IP depending on installation and position as per EN60034-5*

Eléments spécifiques :*Special Features*

UL file E123749 and E132643 Thermostat S01-150, UL file E54236

At 50Hz , U<= 440V prohibited aera < 255Pa At 50Hz , 440V < U<= 480V prohibited aera < 350Pa

At 60Hz , U<= 480V prohibited aera < 450Pa

At 60Hz , 480V < U<= 528V prohibited aera < 500Pa

Remark : the ambient temperature has defined at operating point

Ajout d'une etiquette de mise à la terre

Screw couple 1,4Nm + marking screws closing bell after clamping

Précautions d'utilisation :*Limiting Conditions of Operation*

Operation température (-10°C / +60°C)

L10 @ 50°C @ 480V 50/60Hz is 48000Heures (HT ball bearings)

Nominal airflow is 725 m³/h @ 400 Pa at 400V 50 Hz

Sortie de câble : Voir spécifications sur le plan d'ensemble*Cable details: length, terminations,...*


Siliflon (5+T) Style 10210 c-UL 20AWG longueur hors volute = 550mm sep 30 silicone free V/J separate 135mm

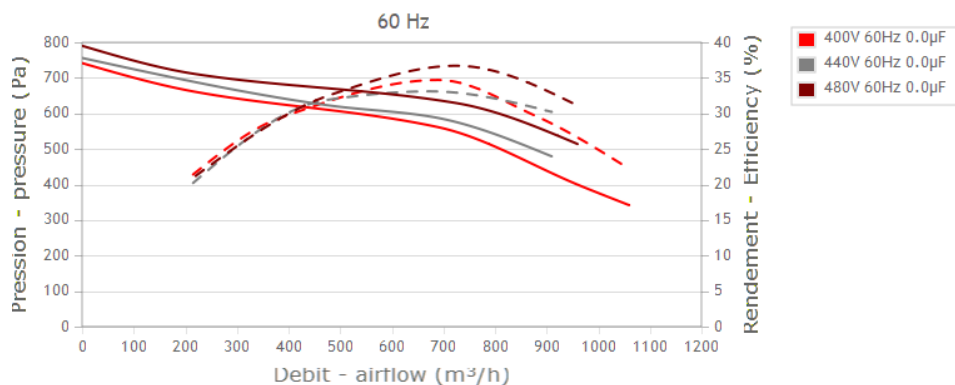
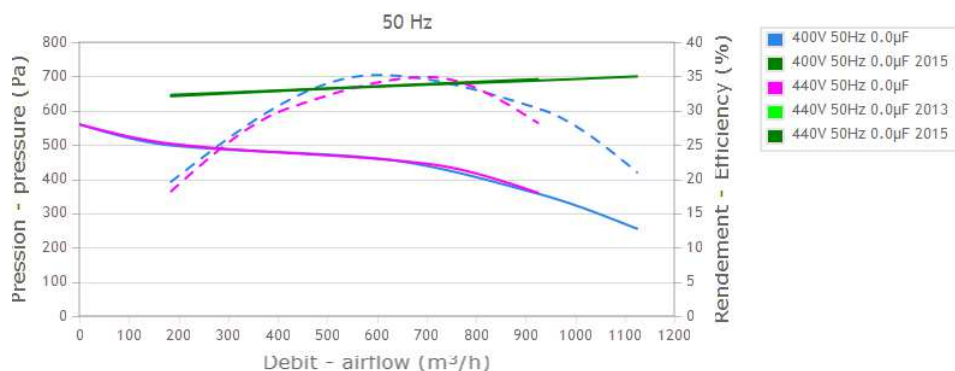
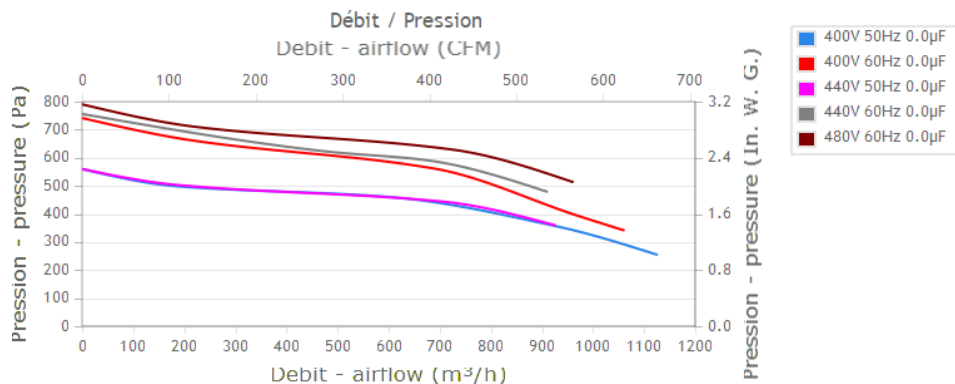
Earth terminal 34155-0 Tyco, Connector Mate N Lock Tyco 9voies REF 350720-1, Crimp contact Mate N Lock Tyco REF 926886-1

Rubber gromet REF DG-TPE 21 (01440050010)

Documents non contractuels, toutes les données de la fiche technique et du plan sont sujettes à modification.

Non contractual documents, all specifications of data sheet and drawing are subject to change without prior notice.

| | | | |
|-----------------------------|---|---|---------------------------------|
| c | 15/03/2018 | IB | Changement design cloche rotor |
| Indice | Date | Auteur | Modification+Mise à jour |
| <i>Issue</i> | <i>Date</i> | <i>DRN</i> | <i>Modifications</i> |
| Client : ECOFIT | | Référence du client : | |
| <i>Customer</i> | | <i>Referency</i> | |
| N°OEP : 8246 | | N° de l'essai : LD45Cc | N° du Bobinage : Y01 |
| | | <i>Test Number</i> | <i>Winding Number</i> |
| Désignation | 2GDFut65 146x180L | | |
| Définition | Ventilateurs centrifuges double ouie avec moteur triphasé | | |
| | Double inlet centrifugal fans with three phases motor | | |
| Fiche Technique | |  | N° K16-A1-3 |
| <i>Technical Data Sheet</i> | | | |



Données conformément à la directive ErP / data according to ErP directive :



| Tension | Fréquence | Puissance | Débit | Pression | Vitesse de rotation |
|---------|-----------|-------------------|---------------------|-------------------|---------------------|
| Voltage | Frequency | Input Power | Airflow | Pressure | Speed rotation |
| V | Hz | kW ⁽¹⁾ | m³/h ⁽¹⁾ | Pa ⁽¹⁾ | RPM ⁽¹⁾ |
| 400 | 60 | 0,310 | 690 | 561 | 2985 |

| Rendement global | Niveau de rendement | Catégorie de mesure | Catégorie de rendement | Variateur de vitesse | Rapport spécifique |
|--------------------|---------------------|-----------------------|------------------------|----------------------|--------------------|
| Overall efficiency | Efficiency grade | Installation category | Efficiency category | Variable speed drive | Specific ratio |
| η | (N) | A-D | | | |

| | | | | | | |
|---------------------|------|----|---|--------|----|------|
| Actual | 34,7 | 44 | A | static | No | 1,00 |
| Request 2013 | 27,5 | 37 | | | | |
| Request 2015 | 34,5 | 44 | | | | |

(1) : au point de rendement optimal / at optimum energy efficiency point

Conçu pour des applications standards au sens de la directive EU 2009/125/EC

Designed for regular application according ErP directive EU 2009/125/EC

Conditions de mesure / Measurement setup

Contacter ECOFIT / Contact ECOFIT

Manuel d'utilisation et de recyclage

>> <http://www.ecofit.com/site/normes>

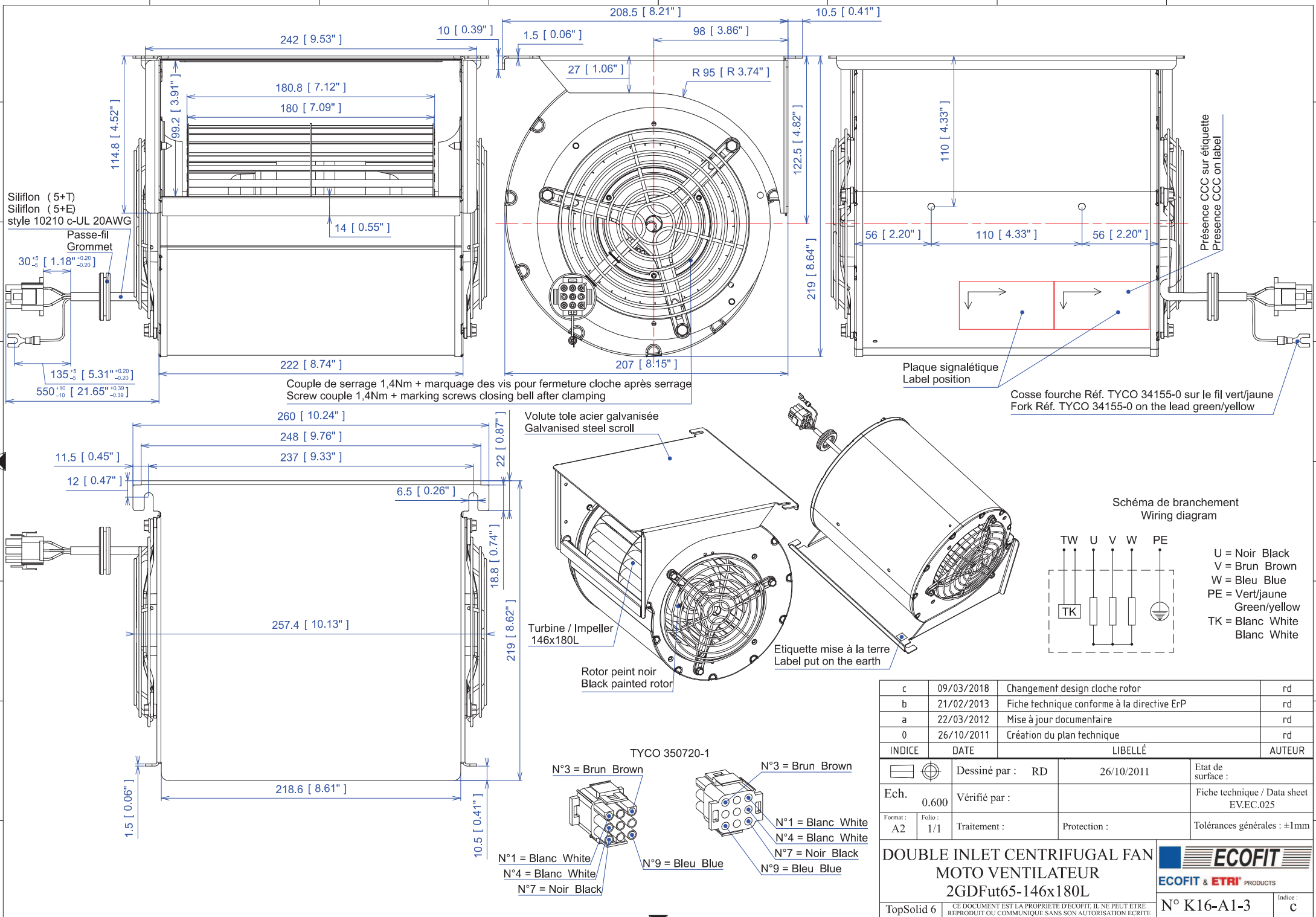
Operating and recycling manual

>> <http://www.ecofit.com/anglais/normes>



UL1004 (PRGY2,8)
N° File E132643
2GT965M

| | | | |
|---|-------------|--------------------------|---------------------------------|
| c | 15/03/2018 | IB | Changement design cloche rotor |
| Indice | Date | Auteur | Modification+Mise à jour |
| Issue | Date | DRN | Modifications |
| Désignation | | 2GDFut65 146x180L | |
| Fiche Technique Technical Data Sheet | | | N° K16-A1-3 |



| c | 09/03/2018 | Changement design cloche rotor | rd |
|-------------------------------------|------------------|---|--|
| b | 21/02/2013 | Fiche technique conforme à la directive ErP | rd |
| a | 22/03/2012 | Mise à jour documentaire | rd |
| 0 | 26/10/2011 | Création du plan technique | rd |
| INDICE | DATE | LIBELLÉ | AUTEUR |
| | Dessiné par : RD | 26/10/2011 | Etat de surface : |
| Ech. 0.600 | Vérifié par : | | Fiche technique / Data sheet EV.EC.025 |
| Format : A2 | Folio : 1/1 | Traitement : | Protection : |
| Tolérances générales : ±1mm | | | |
| DOUBLE INLET CENTRIFUGAL FAN | | | |
| MOTO VENTILATEUR | | | |
| 2GDFut65-146x180L | | | Indice : c |
| TopSolid 6 | | | |