

Drehdurchführungen Baureihe 7101 / 7201 / 7501

Rotary Joints Serie 7101 / 7201 / 7501



Inhalt

Contents

Grundlagen - Bauformen	3	Basics - Models	3
Die Konstruktion	4	The design	4
Baureihe 7101		Series 7101	
Aluminium- oder Messinggehäuse (Rotor Edelstahl) für Wasser	5	Aluminium- or brass housing (rotor stainless steel) for water	5
Baureihe 7201		Series 7201	
Edelstahlgehäuse (Rotor Edelstahl) für Wasser	13	Stainless steel housing (rotor stainless steel) for water	13
Baureihe 7501		Series 7501	
Aluminium- oder Messinggehäuse (Rotor Edelstahl) für Luft, Vakuum, Hydrauliköl	21	Aluminium- or brass housing (rotor stainless steel) for air, vacuum, hydraulic oil	21
Edelstahlgehäuse (Rotor Edelstahl) für Luft, Vakuum, Hydrauliköl	25	Stainless steel housing (rotor stainless steel) for air, vacuum, hydraulic oil	25
Bestell- und Anfrageformular	29	Ordering and inquiry form	29
Installation	30	Installation	30

Wir stellen Ihnen 3D-CAD-Daten zur Verfügung –
Bitte unter info@haag-zeissler.de anfordern.
We provide you with 3D-CAD data –
Please send requests to info@haag-zeissler.de



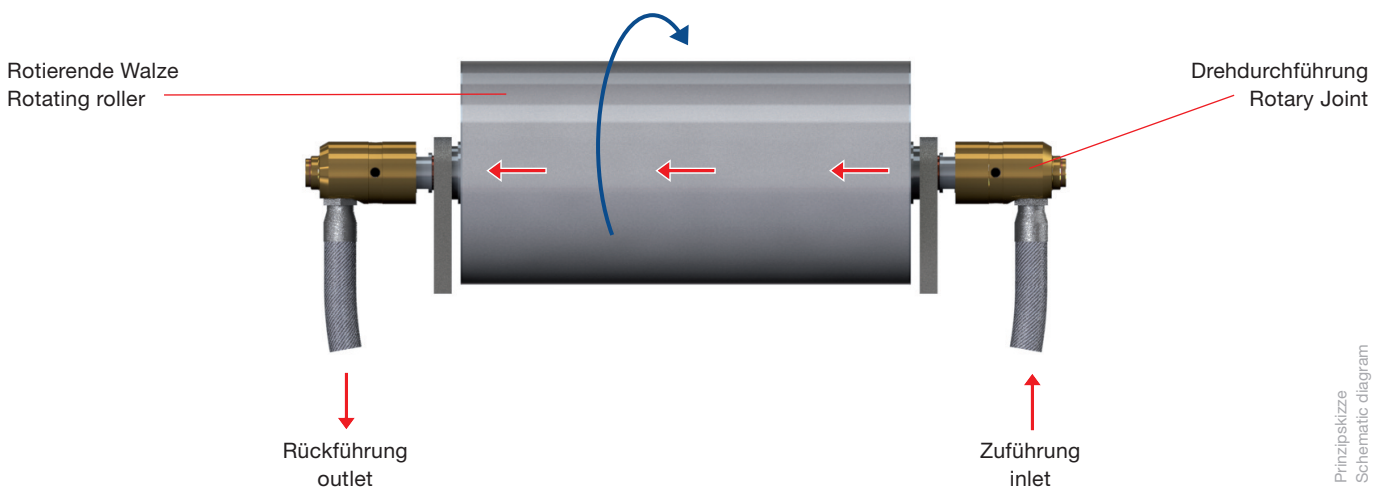
Eine Drehdurchführung ist ein Maschinenelement, das es ermöglicht, ein Medium aus einem stationären Zuführungssystem in eine drehbare Trommel oder Walze einzuleiten und/oder wieder herauszuführen.

Drehdurchführungen können für einfache Zu- oder Abführungen (1-Weg) oder mit kombinierter Zu- und Abführung des Mediums (2-Wege) eingesetzt werden.

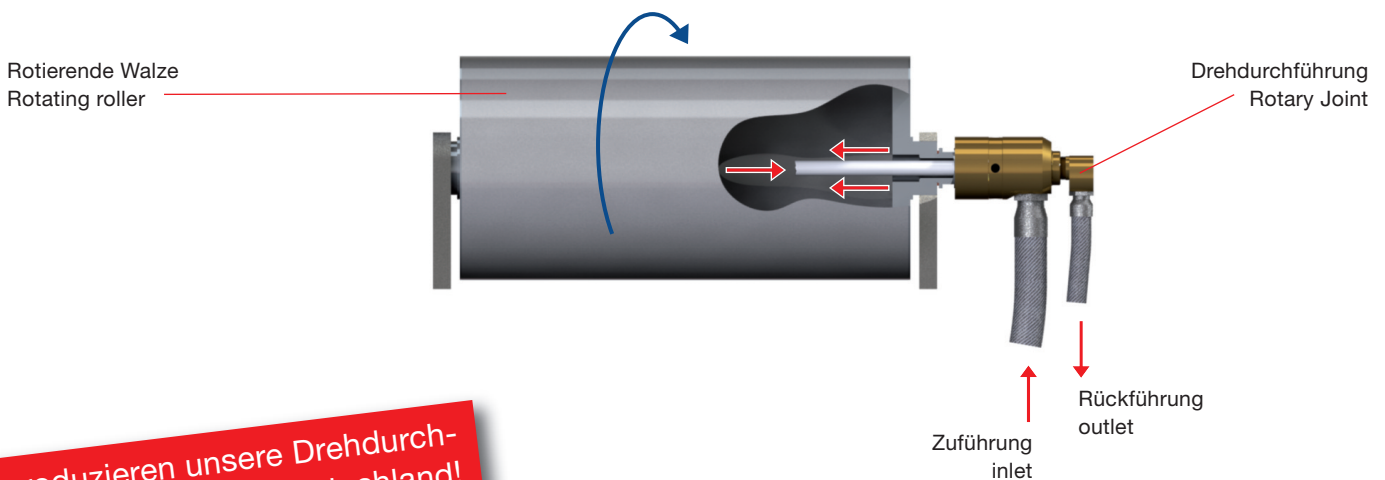
A Rotary Joint is a machine element that enables a medium to be fed from a stationary feeding system into a rotating drum or roller and/or to be fed out again.

Rotary Joints can be used for single feeding or draining of the medium (single flow) or with combined feeding and draining (double flow).

1-Weg single flow



2-Wege double flow



Wir produzieren unsere Drehdurchführungen für Sie in Deutschland!
We produce our Rotary Joints for you in Germany!

Drehdurchführungen sind Bewegungsdichtungen zwischen stationären Rohrleitungen und rotierenden Maschinenteilen.

Rotary Joints are dynamic seals between stationary pipes and rotary machine parts.

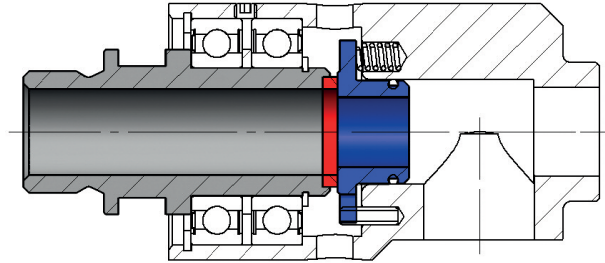


Abb. kann vom Original abweichen!
Picture may differ from original!

Die Gleitringdichtung

Vorteile:

- keine Federn im Medienfluss
- druckausgeglichen
- vibrationsfest
- unempfindlich gegen Schmutz
- langlebig
- Kohlegraphit-/Siliziumkarbidichtung

The mechanical seal

Advantages:

- no springs in the flow of medium
- balanced sealing
- vibration-proof
- insensitive to dirt
- long service life
- carbon graphite/silicon carbide seal

Gehäuse ist nicht gegossen

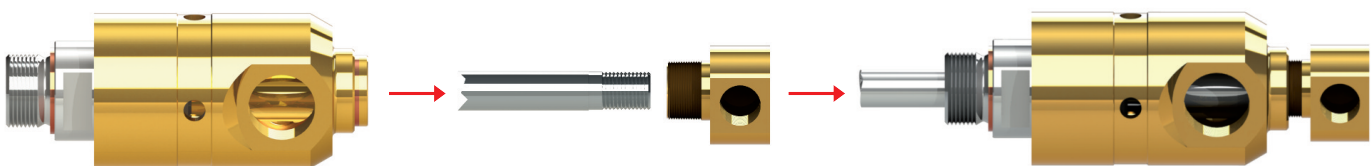
Vorteile:

- hohe Festigkeit
- keine Poren
- vereinfachte Lagerhaltung
- glatt
- robust
- leichter Austausch im Verschleißfall
- minimiert Ihren Maschinenstillstand
- gewichtreduziert durch hochfeste Leichtmetalle

Housing from bar

Advantages:

- high mechanical strength
- no pores
- simple stock management
- smooth
- sturdy
- easy to replace in case of wear
- minimises your machine downtime
- reduces weight by high-strength light metals



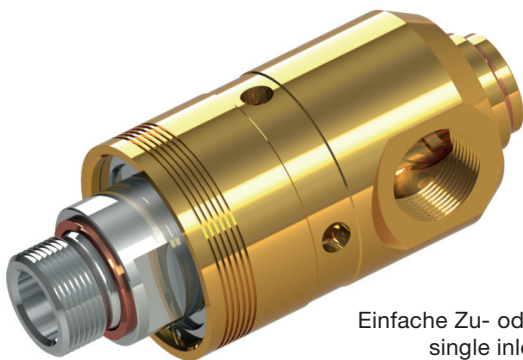
1-Weg Drehdurchführung
single flow Rotary Joint



+ Innenrohr und Bogen
+ syphonpipe and elbow



= 2-Wege Drehdurchführung
= double flow Rotary Joint



Einfache Zu- oder Ableitung
single inlet/outlet line



Kombinierte Zu- und Ableitung
combined inlet/outlet line

Abb. kann vom Original abweichen!
Picture may differ from original!

Aluminium- oder Messingausführung für Wasser

Betriebsbedingungen:

Medien	Wasser	
Max. Druck*	Größen 1/4" - 1 1/2"	50 bar
	Größe 2"	40 bar
Max. Temp.	130 °C	
Max. Drehzahl*	Größen 1/4" - 3/4"	3500 1/min
	Größe 1"	3000 1/min
	Größen 1 1/4" - 1 1/2"	2500 1/min
	Größe 2"	750 1/min
Größen	1/4" - 2"	

- universell einsetzbar
- N-Modell: Kohlegraphit-/Siliziumkarbidichtung (Standardabdichtung)
- D-Modell: Siliziumkarbid-/Siliziumkarbidichtung (verunreinigtes Wasser, abrasive Medien)
- kugellagert (nachschräufbar)
- robust und unempfindlich gegen schmutzige Medien
- selbsttragend in innovativer Leichtbauweise – keine zusätzliche Aufhängung notwendig
- Gehäuse Aluminium oder Messing
- Rotor Edelstahl

Die Betriebsparameter stehen in Relation zueinander. Daher dürfen die Drehdurchführungen bei der Kombination von Betriebsdaten im Maximalbereich nicht ohne Rücksprache mit HAAG + ZEISSLER eingesetzt werden.

* Maximalwerte für D-Dichtungen sind geringer

Aluminium- or brassdesign for water

Operating data:

Media	water	
Max. pressure*	sizes 1/4" - 1 1/2"	50 bar
	size 2"	40 bar
Max. temp.	130 °C	
Max. speed*	sizes 1/4" - 3/4"	3500 rpm
	size 1"	3000 rpm
	sizes 1 1/4" - 1 1/2"	2500 rpm
	size 2"	750 rpm
Sizes	1/4" - 2"	

- universal use
- N-model: carbon graphite/silicon carbide seal (standard seal)
- D-model: silicon carbide/silicon carbide seal (for applications with poor filtration water, or abrasive fluids)
- ballbearings (can be relubricated)
- robust and less influence of dirty media
- self supporting in innovative lightweightdesign – no additional support necessary
- housing aluminium or brass
- rotor stainless steel

The operating parameters are interrelated. Therefore, the rotary joints may not be used with a combination of operating data close to the maximum without first consulting HAAG + ZEISSLER.

* Maximum values for D-sealings are reduced

Typ PRO einfache Zu- oder Ableitung
Type PRO single flow

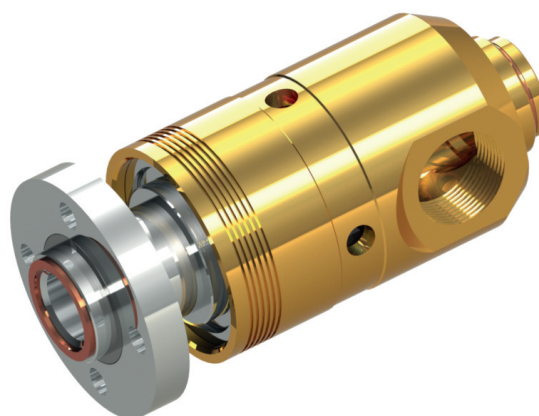
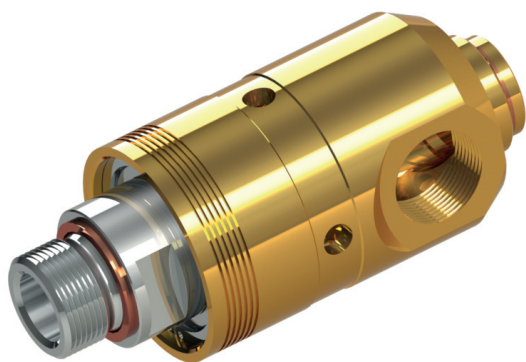


Abb. kann vom Original abweichen!
Picture may differ from original!

Verlinkt – durch klicken auf die Bestellnummer
Hyperlink – by clicking on the ordering codes



Größe Size	Drehdurchführungen Bestellnummern Typ PRO-N Rotary Joints ordering codes type PRO-N					
	ISO 228-Gewinde ISO 228-thread		NPT-Gewinde NPT-thread		DIN 2566* Schweißflansch welded Flange	SV-Schaft SV-Shaft (quickrelease)
Anschluss A Rotor Connection A rotor	LH links LH left	RH rechts RH right	LH links LH left	RH rechts RH right		
1/4"	994002	994001	994288	994289	-	-
3/8"	994004	994003	994290	994291	994292	994005
1/2"	994007	994006	994293	994294	994297	994008
3/4"	994010	994009	994298	994268	994299	994011
1"	994013	994012	994461	994269	994462	994014
1 1/4"	994016	994015	994463	994464	994465	994017
1 1/2"	994019	994018	994466	994196	994467	994020
2"	994022N	994021N	994263N	994132N	994468N	994023N

Größe Size	Drehdurchführungen Bestellnummern Typ PRO-D Rotary Joints ordering codes type PRO-D					
	ISO 228-Gewinde ISO 228-thread		NPT-Gewinde NPT-thread		DIN 2566* Schweißflansch welded Flange	SV-Schaft SV-Shaft (quickrelease)
Anschluss A Rotor Connection A rotor	LH links LH left	RH rechts RH right	LH links LH left	RH rechts RH right		
1/4"	994025	994024	994640	994641	-	-
3/8"	994027	994026	994642	994643	994644	994028
1/2"	994030	994029	994645	994646	994647	994031
3/4"	994033	994032	994648	994649	994650	994034
1"	994036	994035	994651	994652	994653	994037
1 1/4"	994039	994038	994654	994655	994656	994040
1 1/2"	994042	994041	994657	994197	994658	994043
2"	994045N	994044N	994659N	994660N	994661N	994046N

Standardmäßig wird der stationäre Anschluss der Drehdurchführungen in ISO 228 geliefert.

SV = Schnellverbindungsschaft zur Aufnahme eines Schnellverbindungsflansches

* Andere Flanschformen auf Kundenwunsch

Metrische Gewinde lieferbar, z.B. M22x1,5

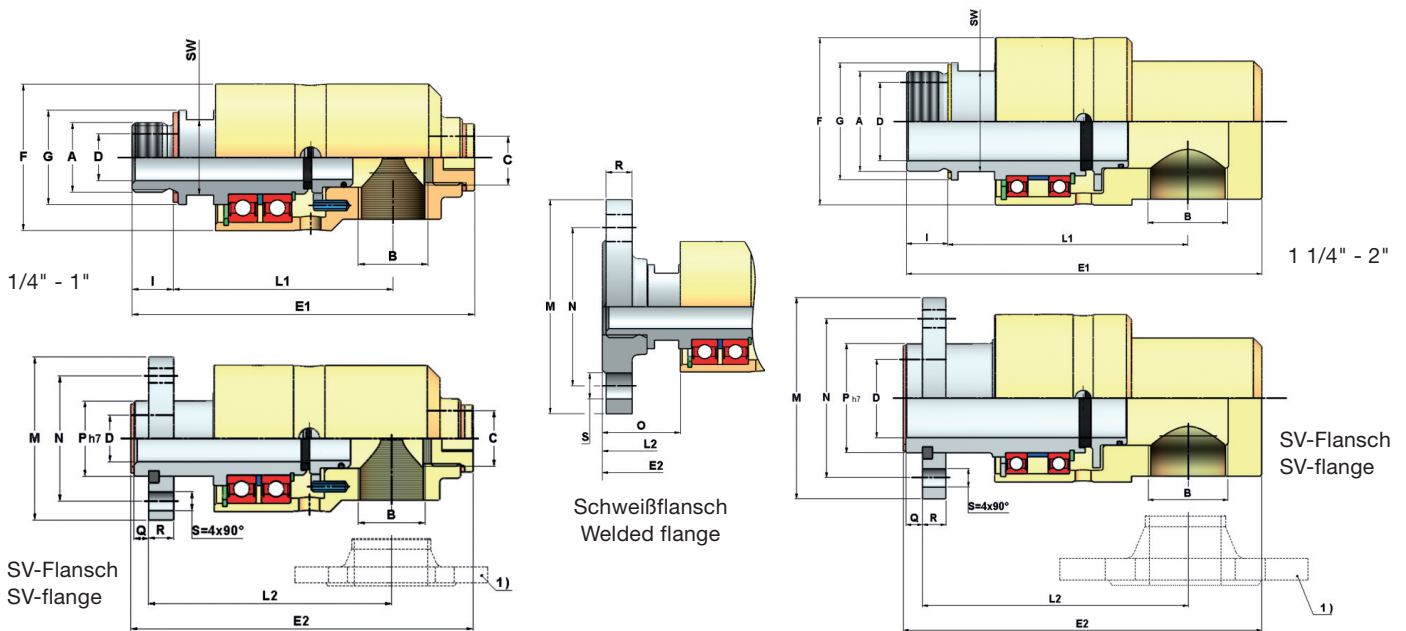
The stationary connection of the rotary joints will delivered with ISO 228 (BSPP) thread standard.

SV = Quickrelease shaft for connecting quickrelease flanges

* Other flanges on request

Metric threads possible, f.e. M22x1,5

Typ PRO einfache Zu- oder Ableitung
Type PRO single flow



Größe Size	Anschluss A Connection A	B	C	D	E ₁	E ₂	F	G	I	L ₁	L ₂	M	N	O	P _{h7}	Q	R	S	SW*		
1/4"	links / left rechts / right Schweißflansch / Flange SV-Flansch / SV-Flange	G 1/4" LH G 1/4" RH DIN 2566 1/4" (SV)	G 1/4"	-	7	88	-	43	20	11	67	-	-	-	30	-	-	-	-	17	
						-	93						80	55				10	11		
						-	-						-	-				-	-		
3/8"	links / left rechts / right Schweißflansch / Flange SV-Flansch / SV-Flange	G 3/8" LH G 3/8" RH DIN 2566 3/8" (SV)	G 3/8"	G 1/4"	9	107	-	43	25	13	73	-	-	-	32	18	6	-	-	17	
						-	112						89	90				60	12		14
						-	109						80	53				38	8		9
1/2"	links / left rechts / right Schweißflansch / Flange SV-Flansch / SV-Flange	G 1/2" LH G 1/2" RH DIN 2566 1/2" (SV)	G 1/2"	G 3/8"	12,7	120	-	55	30	13	81	-	-	-	33	25	6	-	-	24	
						-	125						100	95				65	12		14
						-	125						92	60				45	10		9
3/4"	links / left rechts / right Schweißflansch / Flange SV-Flansch / SV-Flange	G 3/4" LH G 3/4" RH DIN 2566 3/4" (SV)	G 3/4"	G 1/2"	17,5	141	-	64	37	16	94	-	-	-	40	30	6	-	-	30	
						-	147						114	105				75	14		14
						-	140						101	68				50	10		9
1"	links / left rechts / right Schweißflansch / Flange SV-Flansch / SV-Flange	G 1" LH G 1" RH DIN 2566 1" (SV)	G 1"	G 3/4"	22,2	164	-	70	45	20	105	-	-	-	42	36	7	-	-	36	
						-	166						125	115				85	14		14
						-	164						117	78				60	12		9
1 1/4"	links / left rechts / right Schweißflansch / Flange SV-Flansch / SV-Flange	G 1 1/4" LH G 1 1/4" RH DIN 2566 1 1/4" (SV)	G 1 1/4"	-	30,8	184	-	85	55	23	126	-	-	-	48	44	8	-	-	46	
						-	185						150	140				100	14		18
						-	185						141	94				70	12		11
1 1/2"	links / left rechts / right Schweißflansch / Flange SV-Flansch / SV-Flange	G 1 1/2" LH G 1 1/2" RH DIN 2566 1 1/2" (SV)	G 1 1/2"	-	35	204	-	92	60	24	143	-	-	-	51	52	10	-	-	50	
						-	205						170	150				110	13		18
						-	201						153	100				78	14		11
2"	links / left rechts / right Schweißflansch / Flange SV-Flansch / SV-Flange	G 2" LH G 2" RH DIN 2566 2" (SV)	G 2"	-	47	213	-	100	70	24	144	-	-	-	54	65	10	-	-	60	
						-	214						171	165				125	15		18
						-	215						171	95				95	14		11

Standardmäßig wird der stationäre Anschluss der Drehdurchführungen mit ISO 228 Gewinde geliefert.

1) Flansch am stationären Anschluss auf Kundenwunsch.

Andere Flanschformen am Rotor sind möglich.

Der Anschluss A (Rotor) ist auch in NPT- oder metrischem Gewinde lieferbar.

LH = Linksgewinde, RH = Rechtsgewinde, *SW = Schlüsselfläche, SV = Schnellverbindungsschaft zur Aufnahme eines Schnellverbindungsflansches

The stationary connection of the rotary joints will delivered with ISO 228 (BSPP) thread standard.

1) If requested stationary connection with flange possible.

Other rotor flanges on request.

The connections A (rotor) is also with NPT- or metric thread available.

LH = left hand thread, RH = right hand tread, *SW = wrench area, SV = Quickconnection shaft for connecting quickrelease flange

Typ SRO kombinierte Zu- und Ableitung für stationäres Innenrohr
Type SRO double flow for stationary syphon pipe

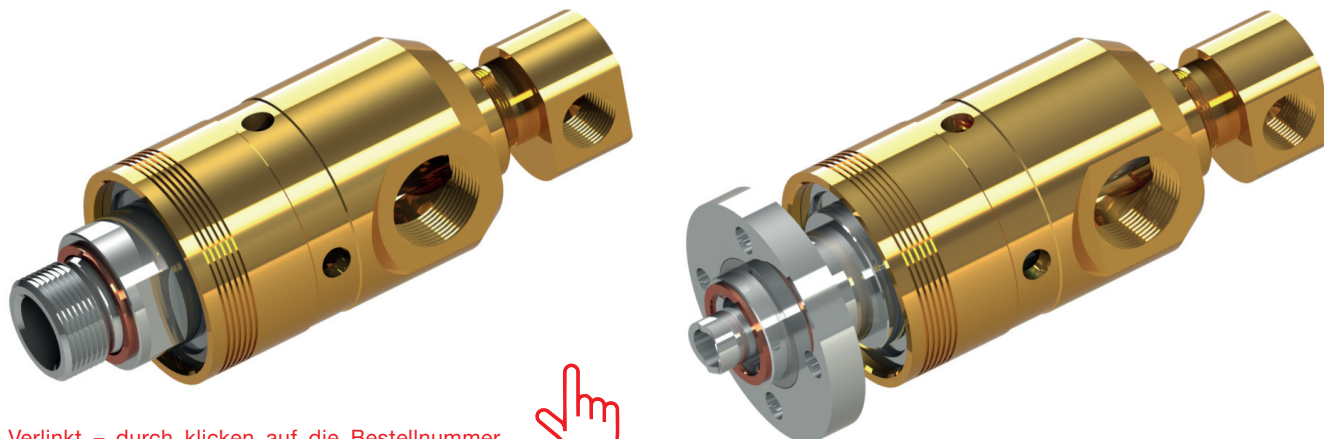


Abb. kann vom Original abweichen!
Picture may differ from original!

Verlinkt – durch klicken auf die Bestellnummer
Hyperlink – by clicking on the ordering codes



Größe Size	Drehdurchführungen Bestellnummern Typ SRO-N Rotary Joints ordering codes type SRO-N					
Anschluss A Rotor Connection A rotor	ISO 228-Gewinde ISO 228-thread		NPT-Gewinde NPT-thread		DIN 2566* Schweißflansch welded Flange	SV-Schaft SV-Shaft (quickrelease)
	LH links LH left	RH rechts RH right	LH links LH left	RH rechts RH right		
3/8"	994048	994047	994469	994470	994471	994049
1/2"	994051	994050	994472	994473	994474	994052
3/4"	994054	994053	994475	994476	994477	994055
1"	994057	994056	994478	994453	994479	994058
1 1/4"	994060	994059	994480	994622	994481	994061
1 1/2"	994063	994062	994482	994483	994484	994064
2"	994066N	994065N	994485N	994486N	994487N	994067N

Größe Size	Drehdurchführungen Bestellnummern Typ SRO-D Rotary Joints ordering codes type SRO-D					
Anschluss A Rotor Connection A rotor	ISO 228-Gewinde ISO 228-thread		NPT-Gewinde NPT-thread		DIN 2566* Schweißflansch welded Flange	SV-Schaft SV-Shaft (quickrelease)
	LH links LH left	RH rechts RH right	LH links LH left	RH rechts RH right		
3/8"	994069	994068	994662	994663	994664	994070
1/2"	994072	994071	994665	994666	994667	994073
3/4"	994075	994074	994668	994669	994670	994076
1"	994078	994077	994671	994672	994673	994079
1 1/4"	994081	994080	994674	994675	994676	994082
1 1/2"	994084	994083	994677	994678	994679	994085
2"	994087N	994086N	994680N	994681N	994682N	994088N

Standardmäßig werden die stationären Anschlüsse der Drehdurchführungen in ISO 228 geliefert.

SV = Schnellverbindungsschaft zur Aufnahme eines Schnellverbindungsfansches

* Andere Flanschformen auf Kundenwunsch

Metrische Gewinde lieferbar, z.B. M22x1,5

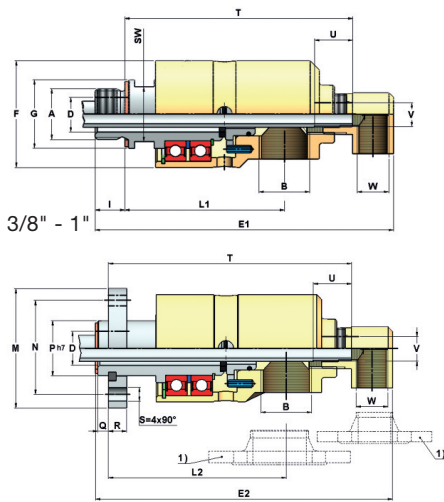
The stationary connections of the rotary joints will delivered with ISO 228 (BSPP) thread standard.

SV = Quickrelease shaft for connecting quickrelease flanges

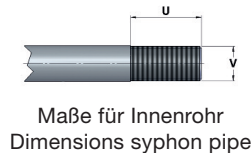
* Other flanges on request

Metric threads possible, f.e. M22x1,5

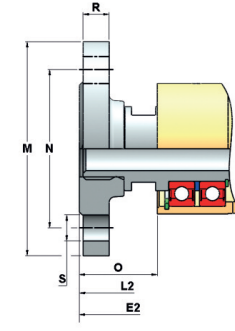
Typ SRO kombinierte Zu- und Ableitung für stationäres Innenrohr
Type SRO double flow for stationary syphon pipe



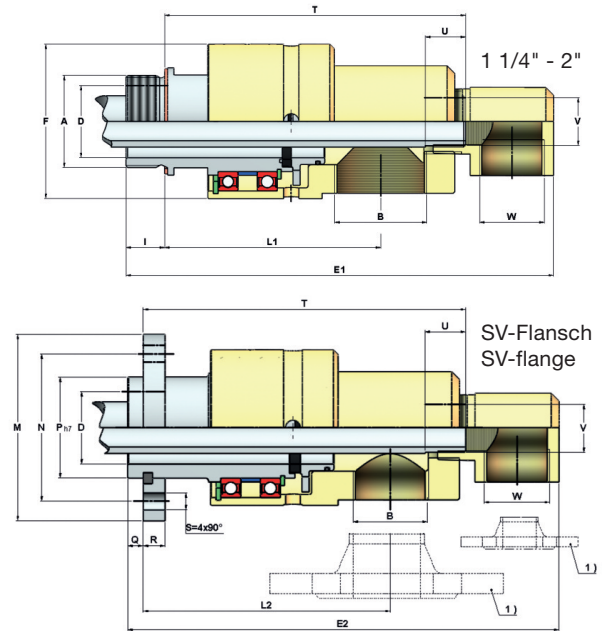
SV-Flansch
SV-flange



Maße für Innenrohr
Dimensions syphon pipe



Schweißflansch
Welded flange



Größe Size	Anschluss A Connection A	B	D	E ₁	E ₂	F	I	L ₁	L ₂	M	N	O	P _{h7}	Q	R	S	T	U	V	W	
3/8"	links / left rechts / right Schweißflansch / Flange SV-Flansch / SV-Flange	G 3/8" LH G 3/8" RH DIN 2566 3/8" (SV)	G 3/8"	9	130	-	43	13	73	-	-	-	32	18	6	-	-	92	20	M6	G 1/4"
					-	150				89	90	60				10	14	110			
1/2"	links / left rechts / right Schweißflansch / Flange SV-Flansch / SV-Flange	G 1/2" LH G 1/2" RH DIN 2566 1/2" (SV)	G 1/2"	12,7	146	-	55	13	81	-	-	-	33	25	6	-	-	106	20	G 1/8"	G 3/8"
					-	166				100	95	65				12	14	124			
3/4"	links / left rechts / right Schweißflansch / Flange SV-Flansch / SV-Flange	G 3/4" LH G 3/4" RH DIN 2566 3/4" (SV)	G 3/4"	17,5	170	-	64	16	94	-	-	-	40	30	6	-	-	124	21	G 1/4"	G 1/2"
					-	194				114	105	75				14	14	146			
1"	links / left rechts / right Schweißflansch / Flange SV-Flansch / SV-Flange	G 1" LH G 1" RH DIN 2566 1" (SV)	G 1"	22,2	200	-	70	20	105	-	-	-	42	36	7	-	-	144	21	G 3/8"	G 1/2"
					-	224				125	115	85				14	14	166			
1 1/4"	links / left rechts / right Schweißflansch / Flange SV-Flansch / SV-Flange	G 1 1/4" LH G 1 1/4" RH DIN 2566 1 1/4" (SV)	G 1 1/4"	30,8	231	-	85	23	126	-	-	-	48	44	8	-	-	168	21	G 1/2"	G 3/4"
					-	232				150	140	100				14	18	192			
1 1/2"	links / left rechts / right Schweißflansch / Flange SV-Flansch / SV-Flange	G 1 1/2" LH G 1 1/2" RH DIN 2566 1 1/2" (SV)	G 1 1/2"	35	267	-	92	24	143	-	-	-	51	52	10	-	-	193	23	G 3/4"	G 1"
					-	268				170	150	110				13	18	217			
2"	links / left rechts / right Schweißflansch / Flange SV-Flansch / SV-Flange	G 2" LH G 2" RH DIN 2566 2" (SV)	G 2"	47	276	-	100	24	144	-	-	-	54	65	10	-	-	197	23	G 1"	G 1 1/4"
					-	277				171	165	125				15	18	223			

Standardmäßig werden die stationären Anschlüsse der Drehdurchführungen mit ISO 228 Gewindenorm geliefert.

- 1) Flansche an den stationären Anschlüssen auf Kundenwunsch.
- 2) Andere Innenrohrgrößen (V) möglich (auch fest verlötet).

Andere Flanschformen am Rotor sind möglich.

Der Anschluss A (Rotor) ist auch in NPT- oder metrischem Gewinde lieferbar.

LH = Linksgewinde, RH = Rechtsgewinde, *SW = Schlüsselgröße, SV = Schnellverbindungsschaft zur Aufnahme eines Schnellverbindungsflansches

Stationary connections of the rotary joints will delivered with ISO 228 thread standard.

- 1) If requested stationary connections with flanges.
- 2) Other syphonpipe sizes (V) available (or soldered).

Other rotor flanges on request.

The connection A (rotor) is also with NPT- or metric thread available.

LH = left hand thread, RH = right hand tread, *SW = wrench area, SV = Quickconnection shaft for connecting quickrelease flange

Typ RSRO kombinierte Zu- und Ableitung für rotierendes Innenrohr
Type RSRO double flow for rotating syphon pipe

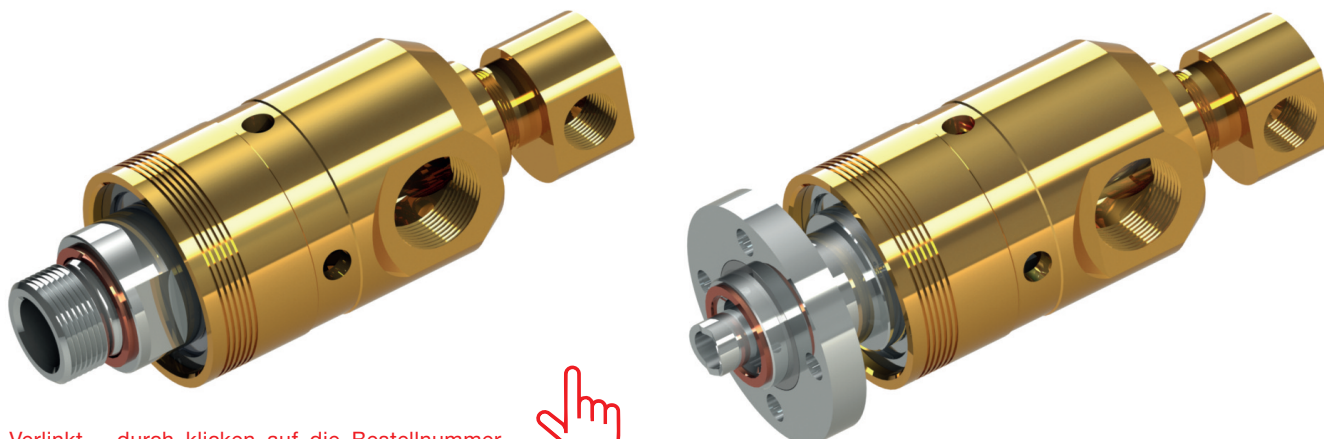


Abb. kann vom Original abweichen!
Picture may differ from original!

Verlinkt – durch klicken auf die Bestellnummer
Hyperlink – by clicking on the ordering codes



Größe Size	Drehdurchführungen Bestellnummern Typ RSRO-N Rotary Joints ordering codes type RSRO-N					
Anschluss A Rotor Connection A rotor	ISO 228-Gewinde ISO 228-thread		NPT-Gewinde NPT-thread		DIN 2566* Schweißflansch welded Flange	SV-Schaft SV-Shaft (quickrelease)
	LH links LH left	RH rechts RH right	LH links LH left	RH rechts RH right		
3/8"	994090	994089	994488	994489	994490	994091
1/2"	994093	994092	994491	994492	994493	994094
3/4"	994096	994095	994494	994495	994496	994097
1"	994099	994098	994497	994498	994508	994100
1 1/4"	994102	994101	994612	994613	994614	994103
1 1/2"	994105	994104	994615	994616	994617	994106
2"	994108N	994107N	994618N	994619N	994639N	994109N

Größe Size	Drehdurchführungen Bestellnummern Typ RSRO-D Rotary Joints ordering codes type RSRO-D					
Anschluss A Rotor Connection A rotor	ISO 228-Gewinde ISO 228-thread		NPT-Gewinde NPT-thread		DIN 2566* Schweißflansch welded Flange	SV-Schaft SV-Shaft (quickrelease)
	LH links LH left	RH rechts RH right	LH links LH left	RH rechts RH right		
3/8"	994111	994110	994683	994684	994685	994112
1/2"	994114	994113	994686	994687	994688	994115
3/4"	994117	994116	994689	994690	994691	994118
1"	994120	994119	994692	994693	994694	994121
1 1/4"	994123	994122	994695	994696	994697	994124
1 1/2"	994126	994125	994764	994765	994766	994127
2"	994129N	994128N	994767N	994768N	994769N	994130N

Standardmäßig werden die stationären Anschlüsse der Drehdurchführungen in ISO 228 geliefert.

SV = Schnellverbindungsschaft zur Aufnahme eines Schnellverbindungsflansches

* Andere Flanschformen auf Kundenwunsch

Metrische Gewinde lieferbar, z.B. M22x1,5

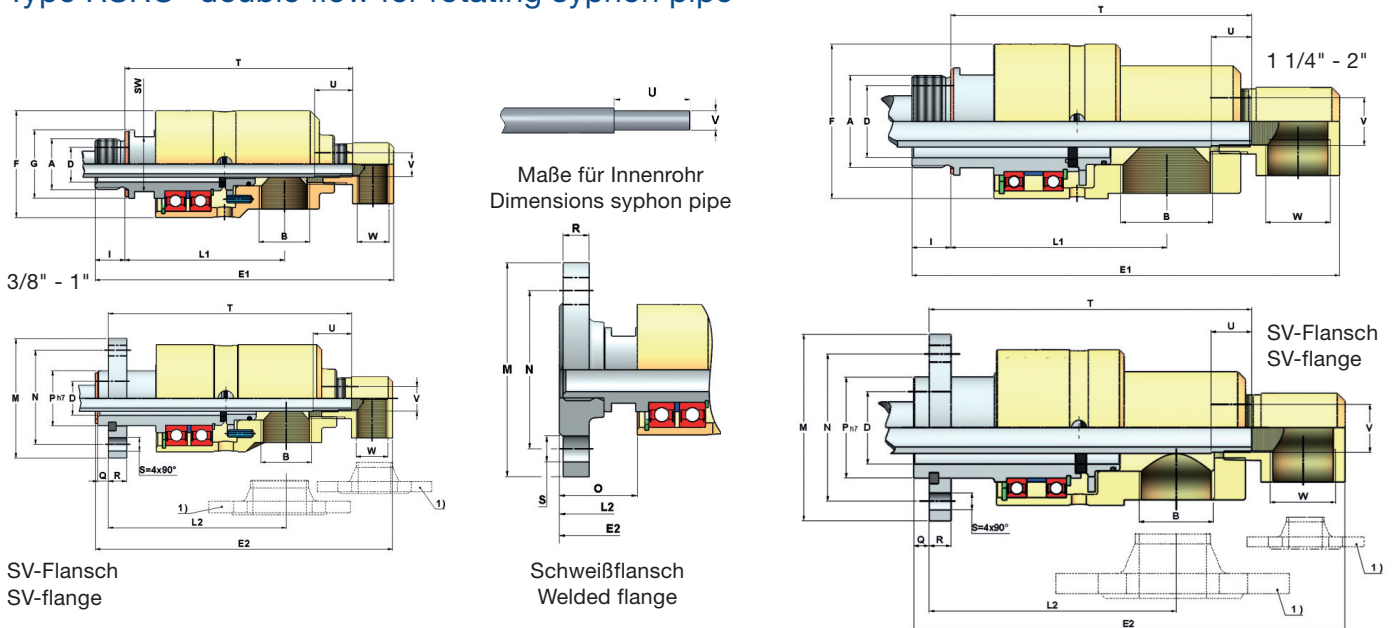
The stationary connections of the rotary joints will delivered with ISO 228 (BSPP) thread standard.

SV = Quickrelease shaft for connecting quickrelease flanges

* Other flanges on request

Metric threads possible, f.e. M22x1,5

Typ RSRO kombinierte Zu- und Ableitung für rotierendes Innenrohr
Type RSRO double flow for rotating syphon pipe



Größe Size	Anschluss A Connection A	B	D	E ₁	E ₂	F	I	L ₁	L ₂	M	N	O	P _{h7}	Q	R	S	T	U	V	W	
3/8"	links / left rechts / right Schweißflansch / Flange SV-Flansch / SV-Flange	G 3/8" LH G 3/8" RH DIN 2566 3/8" (SV)	G 3/8"	9	130	-	43	13	73	-	-	-	32	18	6	-	-	99	24	6	G 1/4"
					-	150				89	90	60				10	14	117			
1/2"	links / left rechts / right Schweißflansch / Flange SV-Flansch / SV-Flange	G 1/2" LH G 1/2" RH DIN 2566 1/2" (SV)	G 1/2"	12,7	146	-	55	13	81	-	-	-	33	25	6	-	-	115	24	10	G 3/8"
					-	166				100	95	65				12	14	133			
3/4"	links / left rechts / right Schweißflansch / Flange SV-Flansch / SV-Flange	G 3/4" LH G 3/4" RH DIN 2566 3/4" (SV)	G 3/4"	17,5	170	-	64	16	94	-	-	-	40	30	6	-	-	130	25	13	G 1/2"
					-	194				114	105	75				14	14	152			
1"	links / left rechts / right Schweißflansch / Flange SV-Flansch / SV-Flange	G 1" LH G 1" RH DIN 2566 1" (SV)	G 1"	22,2	200	-	70	20	105	-	-	-	42	36	7	-	-	154	25	16	G 1/2"
					-	224				125	115	85				14	14	176			
1 1/4"	links / left rechts / right Schweißflansch / Flange SV-Flansch / SV-Flange	G 1 1/4" LH G 1 1/4" RH DIN 2566 1 1/4" (SV)	G 1 1/4"	30,8	231	-	85	23	126	-	-	-	48	44	8	-	-	179	25	22	G 3/4"
					-	232				150	140	100				14	18	203			
1 1/2"	links / left rechts / right Schweißflansch / Flange SV-Flansch / SV-Flange	G 1 1/2" LH G 1 1/2" RH DIN 2566 1 1/2" (SV)	G 1 1/2"	35	267	-	92	24	143	-	-	-	51	52	10	-	-	205	30	26	G 1"
					-	268				170	150	110				13	18	229			
2"	links / left rechts / right Schweißflansch / Flange SV-Flansch / SV-Flange	G 2" LH G 2" RH DIN 2566 2" (SV)	G 2"	47	276	-	100	24	144	-	-	-	54	65	10	-	-	212	30	32,2	G 1 1/4"
					-	277				171	165	125				15	18	238			

Standardmäßig werden die stationären Anschlüsse der Drehdurchführungen mit ISO 228 Gewindenorm geliefert.

- 1) Flansche an den stationären Anschlüssen auf Kundenwunsch.
- 2) Andere Innenrohrgrößen (V) möglich (auch fest verlötet).

Andere Flanschformen am Rotor sind möglich.

Der Anschluss A (Rotor) ist auch in NPT- oder metrischem Gewinde lieferbar.

LH = Linksgewinde, RH = Rechtsgewinde, *SW = Schlüsselgröße, SV = Schnellverbindungsschaft zur Aufnahme eines Schnellverbindungsflansches

Stationary connections of the rotary joints will delivered with ISO 228 thread standard.

- 1) If requested stationary connections with flanges.
- 2) Other syphonpipe sizes (V) available (or soldered).

Other rotor flanges on request.

The connection A (rotor) is also with NPT- or metric thread available.

LH = left hand thread, RH = right hand tread, *SW = wrench area, SV = Quickconnection shaft for connecting quickrelease flange

Typen PRO, SRO, RSRO
Types PRO, SRO, RSRO

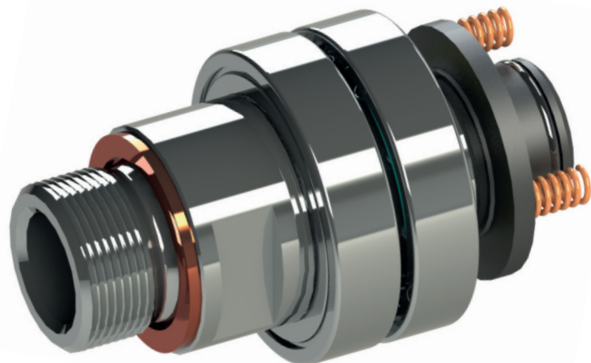


Abb. kann vom Original abweichen!
Picture may differ from original!



Verlinkt – durch klicken auf die Bestellnummer
Hyperlink – by clicking on the ordering codes

Bestellnummern Dichtungssatz mit Rotor und Lagerung
Ordering codes sealkit with rotorset

Größe Size	Baureihe 7101-N Series 7101-N						Baureihe 7101-D Series 7101-D					
	ISO 228-Gewinde ISO 228-thread		NPT-Gewinde NPT-thread		DIN 2566* Schweiß- flansch welded Flange	SV-Schaft (quick- release)	ISO 228-Gewinde ISO 228-thread		NPT-Gewinde NPT-thread		DIN 2566* Schweiß- flansch welded Flange	SV-Schaft (quick- release)
Connection A rotor	LH links LH left	RH rechts RH right	LH links LH left	RH rechts RH right			LH links LH left	RH rechts RH right	LH links LH left	RH rechts RH right		
1/4"	994002DS	994001DS	994288DS	994289DS	-	-	994025DS	994024DS	994640DS	994641DS	-	-
3/8"	994004DS	994003DS	994290DS	994291DS	994292DS	994005DS	994027DS	994026DS	994642DS	994643DS	994644DS	994028DS
1/2"	994007DS	994006DS	994293DS	994294DS	994297DS	994008DS	994030DS	994029DS	994645DS	994646DS	994647DS	994031DS
3/4"	994010DS	994009DS	994298DS	994268DS	994299DS	994011DS	994033DS	994032DS	994648DS	994649DS	994650DS	994034DS
1"	994013DS	994012DS	994461DS	994269DS	994462DS	994014DS	994036DS	994035DS	994651DS	994652DS	994653DS	994037DS
1 1/4"	994016DS	994015DS	994463DS	994464DS	994465DS	994017DS	994039DS	994038DS	994654DS	994655DS	994656DS	994040DS
1 1/2"	994019DS	994018DS	994466DS	994196DS	994467DS	994020DS	994042DS	994041DS	994657DS	994197DS	994658DS	994043DS
2"	994022NDS	994021NDS	994263NDS	994132NDS	994468NDS	994023NDS	994045NDS	994044NDS	994659NDS	994660NDS	994661NDS	994046NDS

SV = Schnellverbindungsschaft zur Aufnahme eines Schnellverbindungsflansches

* Andere Flanschformen auf Kundenwunsch

SV = Quickrelease shaft for connecting quickrelease flanges

* Other flanges on request



Bestellnummern Dichtungssatz ohne Rotor und Lagerung
Ordering codes sealkit without rotorset

Größe Size	Baureihe 7101-N Series 7101-N	Baureihe 7101-D Series 7101-D
1/4"	994001DSK	994024DSK
3/8"	994003DSK	994026DSK
1/2"	994006DSK	994029DSK
3/4"	994009DSK	994032DSK
1"	994012DSK	994035DSK



Einfache Zu- oder Ableitung
single inlet/outlet line



Kombinierte Zu- und Ableitung
combined inlet/outlet line

Abb. kann vom Original abweichen!
Picture may differ from original!

Edelstahlausführung für Wasser

Betriebsbedingungen:

Medien	Wasser	
Max. Druck*	Größen 1/4" - 1 1/2"	50 bar
	Größe 2"	40 bar
Max. Temp.	130 °C	
Max. Drehzahl*	Größen 1/4" - 3/4"	3500 1/min
	Größe 1"	3000 1/min
	Größen 1 1/4" - 1 1/2"	2500 1/min
	Größe 2"	750 1/min
Größen	1/4" - 2"	

- universell einsetzbar
- N-Modell: Kohlegraphit-/Siliziumkarbidichtung (Standardabdichtung)
- D-Modell: Siliziumkarbid-/Siliziumkarbidichtung (verunreinigtes Wasser, abrasive Medien)
- kugellagert (nachschiebbar)
- robust und unempfindlich gegen schmutzige Medien
- selbsttragend – keine zusätzliche Aufhängung notwendig
- Gehäuse Edelstahl
- Rotor Edelstahl

Die Betriebsparameter stehen in Relation zueinander. Daher dürfen die Drehdurchführungen bei der Kombination von Betriebsdaten im Maximalbereich nicht ohne Rücksprache mit HAAG + ZEISSLER eingesetzt werden.

* Maximalwerte für D-Dichtungen sind geringer

Stainless steeldesign for water

Operating data:

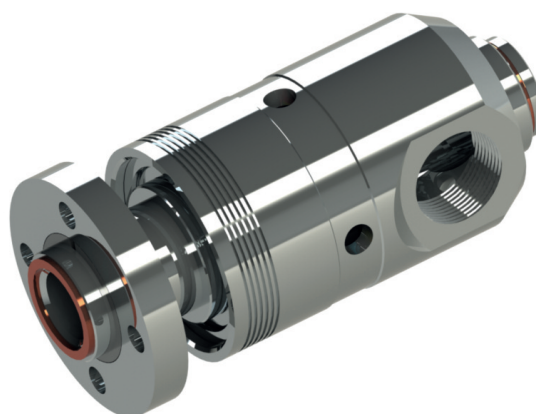
Media	water	
Max. pressure*	sizes 1/4" - 1 1/2"	50 bar
	size 2"	40 bar
Max. temp.	130 °C	
Max. speed*	sizes 1/4" - 3/4"	3500 rpm
	size 1"	3000 rpm
	sizes 1 1/4" - 1 1/2"	2500 rpm
	size 2"	750 rpm
Sizes	1/4" - 2"	

- universal use
- N-model: carbon graphite/silicon carbide seal (standard seal)
- D-model: silicon carbide/silicon carbide seal (for applications with poor filtration water, or abrasive fluids)
- ballbearings (can be relubricated)
- robust and less influence of dirty media
- self supporting – no additional support necessary
- housing stainless steel
- rotor stainless steel

The operating parameters are interrelated. Therefore, the rotary joints may not be used with a combination of operating data close to the maximum without first consulting HAAG + ZEISSLER.

* Maximum values for D-sealings are reduced

Typ PRE einfache Zu- oder Ableitung
Type PRE single flow



Verlinkt – durch klicken auf die Bestellnummer
Hyperlink – by clicking on the ordering codes

Abb. kann vom Original abweichen!
Picture may differ from original!

Größe Size	Drehdurchführungen Bestellnummern Typ PRE-N Rotary Joints ordering codes type PRE-N					
Anschluss A Rotor Connection A rotor	ISO 228-Gewinde ISO 228-thread		NPT-Gewinde NPT-thread		DIN 2566* Schweißflansch welded Flange	SV-Schaft SV-Shaft (quickrelease)
	LH links LH left	RH rechts RH right	LH links LH left	RH rechts RH right		
1/4"	994301	994302	994770	994771	-	-
3/8"	994304	994303	994772	994773	994774	994417
1/2"	994305	994306	994775	994776	994777	994418
3/4"	994307	994308	994778	994779	994821	994419
1"	994309	994310	994822	994823	994824	994420
1 1/4"	994311	994312	994825	994826	994827	994421
1 1/2"	994313N	994314N	994828N	994829N	994830N	994422N
2"	994315N	994316N	994831N	994832N	994833N	994423N

Größe Size	Drehdurchführungen Bestellnummern Typ PRE-D Rotary Joints ordering codes type PRE-D					
Anschluss A Rotor Connection A rotor	ISO 228-Gewinde ISO 228-thread		NPT-Gewinde NPT-thread		DIN 2566* Schweißflansch welded Flange	SV-Schaft SV-Shaft (quickrelease)
	LH links LH left	RH rechts RH right	LH links LH left	RH rechts RH right		
1/4"	994317	994318	994878	994879	-	-
3/8"	994319	994320	994880	994881	994882	994424
1/2"	994321	994322	994883	994884	994885	994425
3/4"	994323	994324	994886	994887	994888	994426
1"	994325	994326	994889	994890	994891	994427
1 1/4"	994327	994328	994892	994893	994894	994428
1 1/2"	994329N	994330N	994895N	994896N	994897N	994429N
2"	994331N	994332N	994898N	994899N	994900N	994430N

Standardmäßig wird der stationäre Anschluss der Drehdurchführungen in ISO 228 geliefert.

SV = Schnellverbindungsschaft zur Aufnahme eines Schnellverbindungsflansches

* Andere Flanschformen auf Kundenwunsch

Metrische Gewinde lieferbar, z.B. M22x1,5

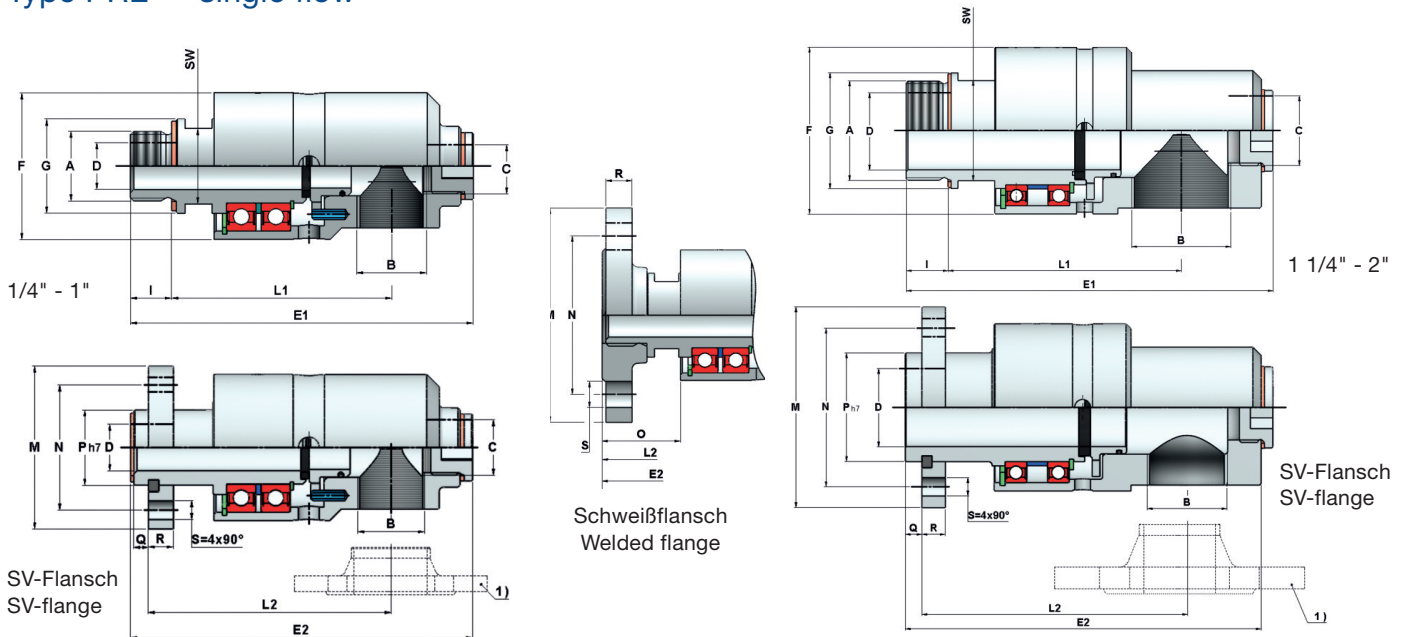
The stationary connection of the rotary joints will delivered with ISO 228 (BSP) thread standard.

SV = Quickrelease shaft for connecting quickrelease flanges

* Other flanges on request

Metric threads possible, f.e. M22x1,5

Typ PRE einfache Zu- oder Ableitung
Type PRE single flow



Größe Size	Anschluss A Connection A	B	C	D	E ₁	E ₂	F	G	I	L ₁	L ₂	M	N	O	Ph7	Q	R	S	SW*	
1/4"	links / left rechts / right Schweißflansch / Flange SV-Flansch / SV-Flange	G 1/4" LH G 1/4" RH DIN 2566 1/4" (SV)	G 1/4"	-	7	88	-	43	20	11	67	-	-	-	30	-	-	-	-	17
						-	93						80	55				10	11	
3/8"	links / left rechts / right Schweißflansch / Flange SV-Flansch / SV-Flange	G 3/8" LH G 3/8" RH DIN 2566 3/8" (SV)	G 3/8"	G 3/8"	9	107	-	43	25	13	73	-	-	32	18	6	-	-	-	17
						-	112					89	90				60	12	14	
1/2"	links / left rechts / right Schweißflansch / Flange SV-Flansch / SV-Flange	G 1/2" LH G 1/2" RH DIN 2566 1/2" (SV)	G 1/2"	G 3/8"	12,7	120	-	55	30	13	81	-	-	33	25	6	-	-	-	24
						-	125					100	95				65	12	14	
3/4"	links / left rechts / right Schweißflansch / Flange SV-Flansch / SV-Flange	G 3/4" LH G 3/4" RH DIN 2566 3/4" (SV)	G 3/4"	G 1/2"	17,5	141	-	64	37	16	94	-	-	40	30	6	-	-	-	30
						-	147					114	105				75	14	14	
1"	links / left rechts / right Schweißflansch / Flange SV-Flansch / SV-Flange	G 1" LH G 1" RH DIN 2566 1" (SV)	G 1"	G 3/4"	22,2	164	-	70	45	20	105	-	-	42	36	7	-	-	-	36
						-	166					125	115				85	14	14	
1 1/4"	links / left rechts / right Schweißflansch / Flange SV-Flansch / SV-Flange	G 1 1/4" LH G 1 1/4" RH DIN 2566 1 1/4" (SV)	G 1 1/4"	G 1"	30,8	191	-	85	55	23	126	-	-	48	44	8	-	-	-	46
						-	192					150	140				100	14	18	
1 1/2"	links / left rechts / right Schweißflansch / Flange SV-Flansch / SV-Flange	G 1 1/2" LH G 1 1/2" RH DIN 2566 1 1/2" (SV)	G 1 1/2"	G 1 1/4"	35	211	-	92	60	24	143	-	-	51	52	10	-	-	-	50
						-	212					170	150				110	13	18	
2"	links / left rechts / right Schweißflansch / Flange SV-Flansch / SV-Flange	G 2" LH G 2" RH DIN 2566 2" (SV)	G 2"	G 1 1/4"	47	220	-	100	70	24	144	-	-	54	65	10	-	-	-	60
						-	221					171	165				125	15	18	

Standardmäßig wird der stationäre Anschluss der Drehdurchführungen mit ISO 228 Gewinde geliefert.

1) Flansch am stationären Anschluss auf Kundenwunsch.

Andere Flanschformen am Rotor sind möglich.

Der Anschluss A (Rotor) ist auch in NPT- oder metrischem Gewinde lieferbar.

LH = Linksgewinde, RH = Rechtsgewinde, *SW = Schlüsselfläche, SV = Schnellverbindungschaft zur Aufnahme eines Schnellverbindungsflansches

The stationary connection of the rotary joints will delivered with ISO 228 (BSPP) thread standard.

1) If requested stationary connection with flange possible.

Other rotor flanges on request.

The connection A (rotor) is also with NPT- or metric thread available.

LH = left hand thread, RH = right hand tread, *SW = wrench area, SV = Quickconnection shaft for connecting quickrelease flange

Typ SRE kombinierte Zu- und Ableitung für stationäres Innenrohr
Type SRE double flow for stationary syphon pipe

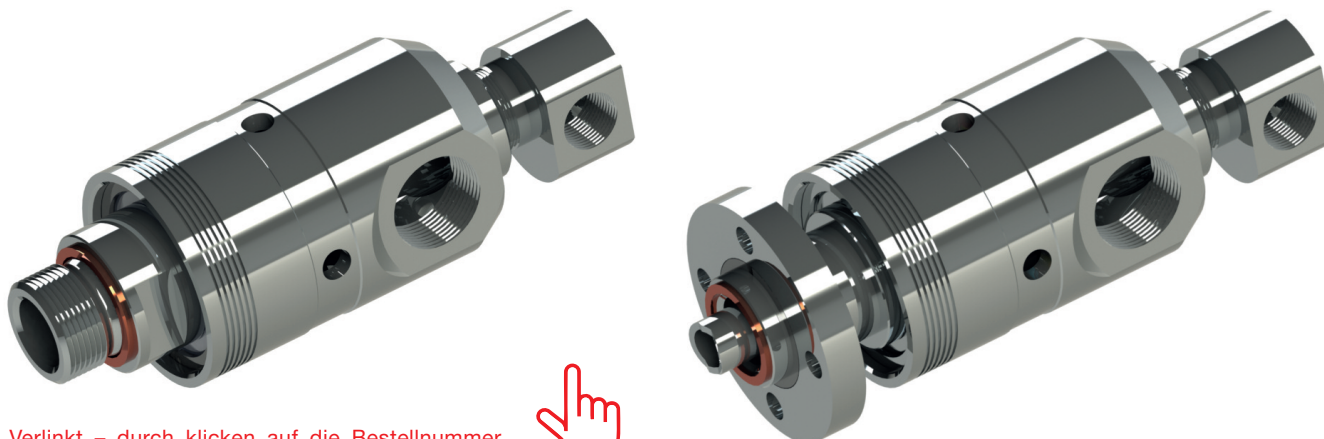


Abb. kann vom Original abweichen!
Picture may differ from original!

Verlinkt – durch klicken auf die Bestellnummer
Hyperlink – by clicking on the ordering codes



Größe Size	Drehdurchführungen Bestellnummern Typ SRE-N Rotary Joints ordering codes type SRE-N					
Anschluss A Rotor Connection A rotor	ISO 228-Gewinde ISO 228-thread		NPT-Gewinde NPT-thread		DIN 2566* Schweißflansch welded Flange	SV-Schaft SV-Shaft (quickrelease)
	LH links LH left	RH rechts RH right	LH links LH left	RH rechts RH right		
3/8"	994333	994334	994834	994835	994836	994335
1/2"	994336	994337	994837	994838	994839	994338
3/4"	994339	994340	994840	994841	994842	994341
1"	994342	994343	994843	994844	994845	994344
1 1/4"	994345	994346	994846	994847	994848	994347
1 1/2"	994348N	994349N	994849N	994852N	994853N	994350N
2"	994351N	994352N	994854N	994855N	994856N	994353N

Größe Size	Drehdurchführungen Bestellnummern Typ SRE-D Rotary Joints ordering codes type SRE-D					
Anschluss A Rotor Connection A rotor	ISO 228-Gewinde ISO 228-thread		NPT-Gewinde NPT-thread		DIN 2566* Schweißflansch welded Flange	SV-Schaft SV-Shaft (quickrelease)
	LH links LH left	RH rechts RH right	LH links LH left	RH rechts RH right		
3/8"	994354	994355	994901	994902	994903	994356
1/2"	994357	994358	994904	994905	994906	994359
3/4"	994360	994361	994907	994908	994909	994362
1"	994363	994364	994910	994911	994912	994365
1 1/4"	994366	994367	994913	994914	994915	994368
1 1/2"	994369N	994370N	994916N	994917N	994918N	994371N
2"	994372N	994373N	994919N	994920N	994921N	994374N

Standardmäßig werden die stationären Anschlüsse der Drehdurchführungen in ISO 228 geliefert.

SV = Schnellverbindungsschaft zur Aufnahme eines Schnellverbindungsfalnsches

* Andere Flanschformen auf Kundenwunsch

Metrische Gewinde lieferbar, z.B. M22x1,5

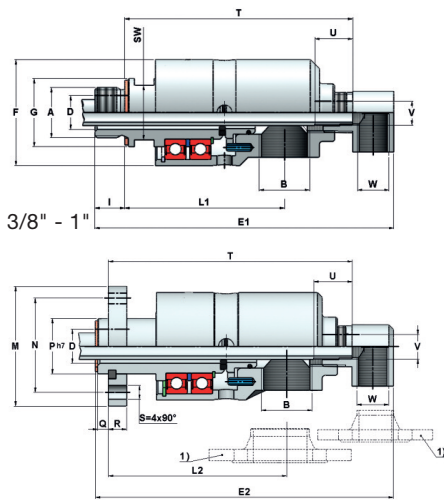
The stationary connections of the rotary joints will delivered with ISO 228 (BSPP) thread standard.

SV = Quickrelease shaft for connecting quickrelease flanges

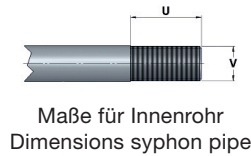
* Other flanges on request

Metric threads possible, f.e. M22x1,5

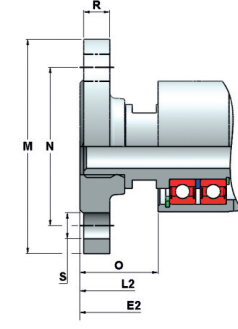
Typ SRE kombinierte Zu- und Ableitung für stationäres Innenrohr
Type SRE double flow for stationary syphon pipe



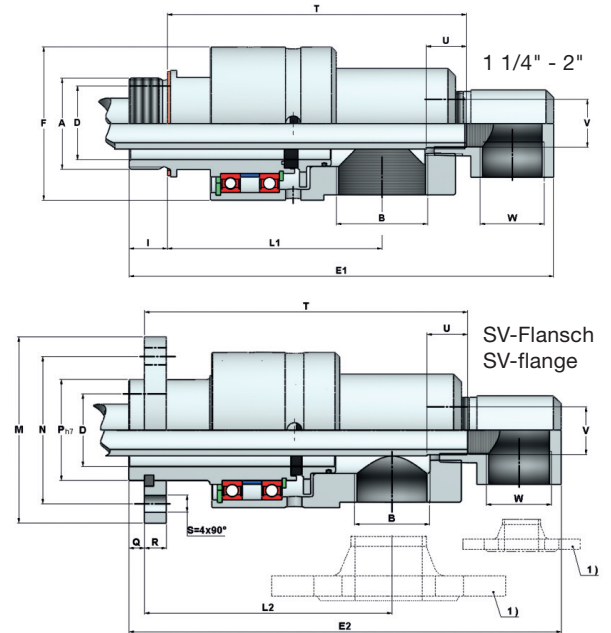
SV-Flansch
SV-flange



Maße für Innenrohr
Dimensions syphon pipe



Schweißflansch
Welded flange



Größe Size	Anschluss A Connection A	B	D	E ₁	E ₂	F	I	L ₁	L ₂	M	N	O	P _{h7}	Q	R	S	T	U	V	W		
3/8"	links / left rechts / right Schweißflansch / Flange SV-Flansch / SV-Flange	G 3/8" LH G 3/8" RH DIN 2566 3/8" (SV)	G 3/8"	9	136	-	43	13	73	-	-	-	32	18	6	-	-	98	20	M6	G 3/8"	
					-	156				89	90	60				10	14	116				
1/2"	links / left rechts / right Schweißflansch / Flange SV-Flansch / SV-Flange	G 1/2" LH G 1/2" RH DIN 2566 1/2" (SV)	G 1/2"	12,7	153	-	55	13	81	-	-	-	33	25	6	-	-	110	20	G 1/8"	G 3/8"	
					-	173				100	95	65				12	14	128				
3/4"	links / left rechts / right Schweißflansch / Flange SV-Flansch / SV-Flange	G 3/4" LH G 3/4" RH DIN 2566 3/4" (SV)	G 3/4"	17,5	171	-	64	16	94	-	-	-	40	30	6	-	-	131	26	G 1/4"	G 1/2"	
					-	195				114	105	75				14	14	153				
1"	links / left rechts / right Schweißflansch / Flange SV-Flansch / SV-Flange	G 1" LH G 1" RH DIN 2566 1" (SV)	G 1"	22,2	198	-	70	20	105	-	-	-	42	36	7	-	-	152	28	G 3/8"	G 1/2"	
					-	222				125	115	85				14	14	174				
1 1/4"	links / left rechts / right Schweißflansch / Flange SV-Flansch / SV-Flange	G 1 1/4" LH G 1 1/4" RH DIN 2566 1 1/4" (SV)	G 1 1/4"	30,8	231	-	85	23	126	-	-	-	48	44	8	-	-	182	32	G 1/2"	G 3/4"	
					-	232				150	140	100				14	18	206				
1 1/2"	links / left rechts / right Schweißflansch / Flange SV-Flansch / SV-Flange	G 1 1/2" LH G 1 1/2" RH DIN 2566 1 1/2" (SV)	G 1 1/2"	35	267	-	92	24	143	-	-	-	51	52	10	-	-	191	34	G 3/4"	G 3/4"	
					-	268				170	150	110				13	18	215				
2"	links / left rechts / right Schweißflansch / Flange SV-Flansch / SV-Flange	G 2" LH G 2" RH DIN 2566 2" (SV)	G 2"	47	276	-	100	24	144	-	-	-	54	65	10	-	-	200	34	G 3/4"	G 3/4"	
					-	277				171	165	125				15	18	226				

Standardmäßig werden die stationären Anschlüsse der Drehdurchführungen mit ISO 228 Gewindenorm geliefert.

- 1) Flansche an den stationären Anschlüssen auf Kundenwunsch.
- 2) Andere Innenrohrgrößen (V) möglich (auch fest verlötet).

Andere Flanschformen am Rotor sind möglich.

Der Anschluss A (Rotor) ist auch in NPT- oder metrischem Gewinde lieferbar.

LH = Linksgewinde, RH = Rechtsgewinde, *SW = Schlüsselgröße, SV = Schnellverbindungsschaft zur Aufnahme eines Schnellverbindungsflansches

Stationary connections of the rotary joints will delivered with ISO 228 thread standard.

- 1) If requested stationary connections with flanges.
- 2) Other syphonpipe sizes (V) available (or soldered).

Other rotor flanges on request.

The connection A (rotor) is also with NPT- or metric thread available.

LH = left hand thread, RH = right hand tread, *SW = wrench area, SV = Quickconnection shaft for connecting quickrelease flange

Typ RSRE kombinierte Zu- und Ableitung für rotierendes Innenrohr
Type RSRE double flow for rotating syphon pipe

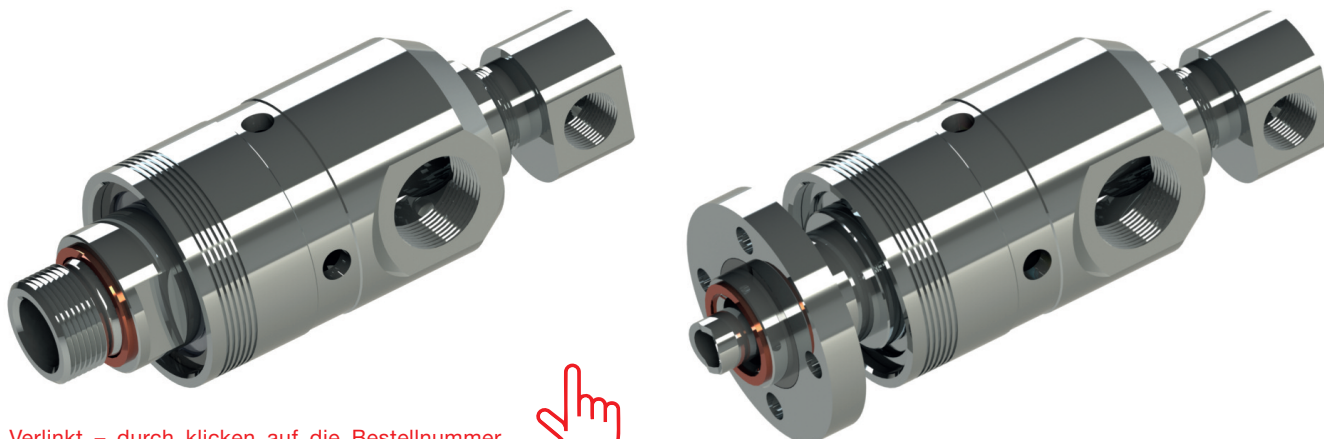


Abb. kann vom Original abweichen!
Picture may differ from original!

Verlinkt – durch klicken auf die Bestellnummer
Hyperlink – by clicking on the ordering codes



Größe Size	Drehdurchführungen Bestellnummern Typ RSRE-N Rotary Joints ordering codes type RSRE-N					
Anschluss A Rotor Connection A rotor	ISO 228-Gewinde ISO 228-thread		NPT-Gewinde NPT-thread		DIN 2566* Schweißflansch welded Flange	SV-Schaft SV-Shaft (quickrelease)
	LH links LH left	RH rechts RH right	LH links LH left	RH rechts RH right		
3/8"	994375	994376	994857	994858	994859	994377
1/2"	994378	994379	994860	994861	994862	994380
3/4"	994381	994382	994863	994864	994865	994383
1"	994384	994385	994866	994867	994868	994386
1 1/4"	994387	994388	994869	994870	994871	994389
1 1/2"	994390N	994391N	994872N	994873N	994874N	994392N
2"	994393N	994394N	994875N	994876N	994877N	997395N

Größe Size	Drehdurchführungen Bestellnummern Typ RSRE-D Rotary Joints ordering codes type RSRE-D					
Anschluss A Rotor Connection A rotor	ISO 228-Gewinde ISO 228-thread		NPT-Gewinde NPT-thread		DIN 2566* Schweißflansch welded Flange	SV-Schaft SV-Shaft (quickrelease)
	LH links LH left	RH rechts RH right	LH links LH left	RH rechts RH right		
3/8"	994397	994396	994922	994923	994924	994398
1/2"	994400	994399	994925	994926	994927	994401
3/4"	994403	994402	994928	994929	994930	994404
1"	994406	994405	994931	994932	994933	994407
1 1/4"	994409	994408	994934	994935	994936	994410
1 1/2"	994412N	994411N	994937N	994938N	994939N	994413N
2"	994415N	994414N	994940N	994941N	994942N	994416N

Standardmäßig werden die stationären Anschlüsse der Drehdurchführungen in ISO 228 geliefert.

SV = Schnellverbindungsschaft zur Aufnahme eines Schnellverbindungsflansches

* Andere Flanschformen auf Kundenwunsch

Metrische Gewinde lieferbar, z.B. M22x1,5

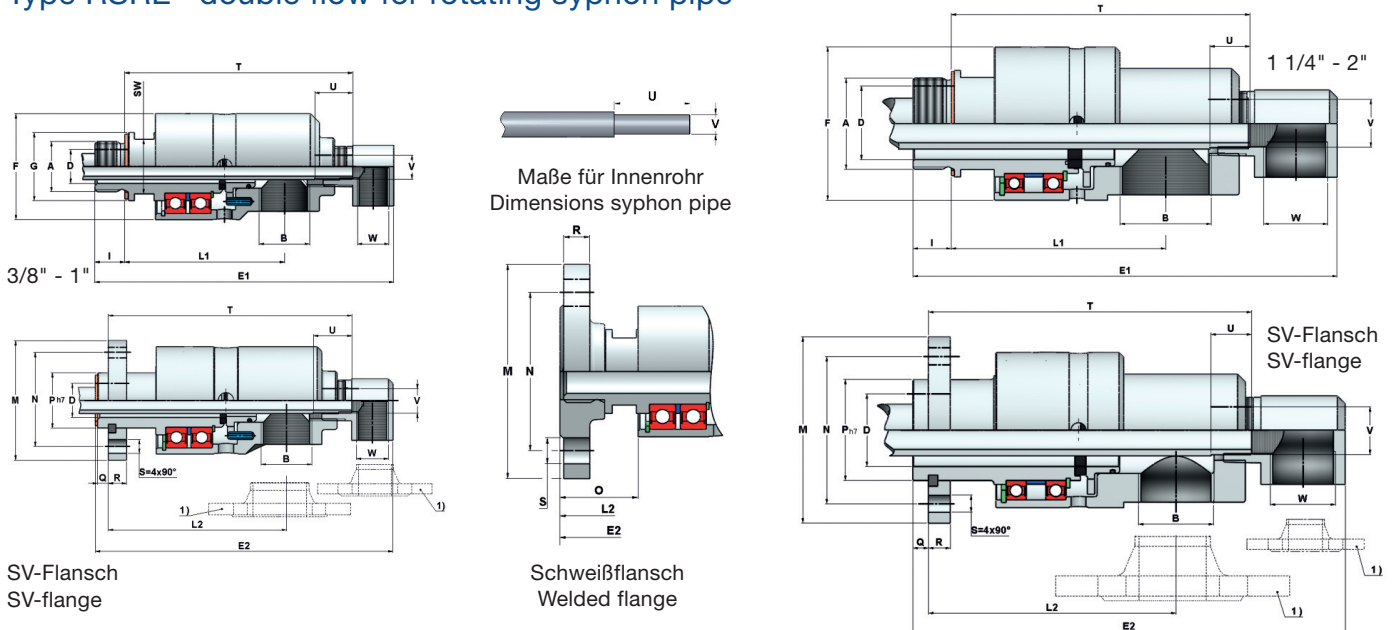
The stationary connections of the rotary joints will delivered with ISO 228 (BSPP) thread standard.

SV = Quickrelease shaft for connecting quickrelease flanges

* Other flanges on request

Metric threads possible, f.e. M22x1,5

Typ RSRE kombinierte Zu- und Ableitung für rotierendes Innenrohr
Type RSRE double flow for rotating syphon pipe



Größe Size	Anschluss A Connection A	B	D	E ₁	E ₂	F	I	L ₁	L ₂	M	N	O	P _{h7}	Q	R	S	T	U	V	W		
3/8"	links / left rechts / right Schweißflansch / Flange SV-Flansch / SV-Flange	G 3/8" LH G 3/8" RH DIN 2566 3/8" (SV)	G 3/8"	9	136	-	43	13	73	-	-	-	32	18	6	-	-	102	24	6,0 bis 5,98	G 3/8"	
					-	156				89	90	60				10	14	120				
1/2"	links / left rechts / right Schweißflansch / Flange SV-Flansch / SV-Flange	G 1/2" LH G 1/2" RH DIN 2566 1/2" (SV)	G 1/2"	12,7	153	-	55	13	81	-	-	-	33	25	6	-	-	116	24	9,42 bis 9,40	G 3/8"	
					-	173				100	95	65				12	14	134				
3/4"	links / left rechts / right Schweißflansch / Flange SV-Flansch / SV-Flange	G 3/4" LH G 3/4" RH DIN 2566 3/4" (SV)	G 3/4"	17,5	171	-	64	16	94	-	-	-	40	30	6	-	-	123	26	12,60 bis 12,55	G 1/2"	
					-	195				114	105	75				14	14	145				
1"	links / left rechts / right Schweißflansch / Flange SV-Flansch / SV-Flange	G 1" LH G 1" RH DIN 2566 1" (SV)	G 1"	22,2	198	-	70	20	105	-	-	-	42	36	7	-	-	147	26	15,77 bis 15,72	G 1/2"	
					-	222				125	115	85				14	14	169				
1 1/4"	links / left rechts / right Schweißflansch / Flange SV-Flansch / SV-Flange	G 1 1/4" LH G 1 1/4" RH DIN 2566 1 1/4" (SV)	G 1 1/4"	30,8	231	-	85	23	126	-	-	-	48	44	8	-	-	173	28	18,92 bis 18,87	G 3/4"	
					-	232				150	140	100				14	18	197				
1 1/2"	links / left rechts / right Schweißflansch / Flange SV-Flansch / SV-Flange	G 1 1/2" LH G 1 1/2" RH DIN 2566 1 1/2" (SV)	G 1 1/2"	35	267	-	92	24	143	-	-	-	51	52	10	-	-	190	30	25,40 bis 25,30	G 3/4"	
					-	268				170	150	110				13	18	214				
2"	links / left rechts / right Schweißflansch / Flange SV-Flansch / SV-Flange	G 2" LH G 2" RH DIN 2566 2" (SV)	G 2"	47	276	-	100	24	144	-	-	-	54	65	10	-	-	200	30	25,40 bis 25,30	G 3/4"	
					-	277				171	165	125				15	18	226				

Standardmäßig werden die stationären Anschlüsse der Drehdurchführungen mit ISO 228 Gewindenorm geliefert.

- 1) Flansche an den stationären Anschlüssen auf Kundenwunsch.
- 2) Andere Innenrohrgrößen (V) möglich (auch fest verlötet).

Andere Flanschformen am Rotor sind möglich.

Der Anschluss A (Rotor) ist auch in NPT- oder metrischem Gewinde lieferbar.

LH = Linksgewinde, RH = Rechtsgewinde, *SW = Schlüsselgröße, SV = Schnellverbindungsschaft zur Aufnahme eines Schnellverbindungsflansches

Stationary connections of the rotary joints will delivered with ISO 228 thread standard.

- 1) If requested stationary connections with flanges.
- 2) Other syphonpipe sizes (V) available (or soldered).

Other rotor flanges on request.

The connection A (rotor) is also with NPT- or metric thread available.

LH = left hand thread, RH = right hand tread, *SW = wrench area, SV = Quickconnection shaft for connecting quickrelease flange

Typen PRE, SRE, RSRE
Types PRE, SRE, RSRE



Abb. kann vom Original abweichen!
Picture may differ from original!



Verlinkt – durch klicken auf die Bestellnummer
Hyperlink – by clicking on the ordering codes

Bestellnummern Dichtungssatz mit Rotor und Lagerung
Ordering codes sealkit with rotorset

Größe Size	Baureihe 7201-N Series 7201-N						Baureihe 7201-D Series 7201-D					
	ISO 228-Gewinde ISO 228-thread		NPT-Gewinde NPT-thread		DIN 2566* Schweiß- flansch welded Flange	SV-Schaft (quick- release)	ISO 228-Gewinde ISO 228-thread		NPT-Gewinde NPT-thread		DIN 2566* Schweiß- flansch welded Flange	SV-Schaft (quick- release)
	LH links LH left	RH rechts RH right	LH links LH left	RH rechts RH right			LH links LH left	RH rechts RH right	LH links LH left	RH rechts RH right		
1/4"	994301DS	994302DS	994770DS	994771DS	-	-	994317DS	994318DS	994878DS	994879DS	-	-
3/8"	994304DS	994303DS	994772DS	994773DS	994774DS	994417DS	994319DS	994320DS	994880DS	994881DS	994882DS	994424DS
1/2"	994305DS	994306DS	994775DS	994776DS	994777DS	994418DS	994321DS	994322DS	994883DS	994884DS	994885DS	994425DS
3/4"	994307DS	994308DS	994778DS	994779DS	994821DS	994419DS	994323DS	994324DS	994886DS	994887DS	994888DS	994426DS
1"	994309DS	994310DS	994822DS	994823DS	994824DS	994420DS	994325DS	994326DS	994889DS	994890DS	994891DS	994427DS
1 1/4"	994311DS	994312DS	994825DS	994826DS	994827DS	994421DS	994327DS	994328DS	994892DS	994893DS	994894DS	994428DS
1 1/2"	994313NDS	994314NDS	994828NDS	994829NDS	994830NDS	994422NDS	994329NDS	994330NDS	994895NDS	994896NDS	994897NDS	994429NDS
2"	994315NDS	994316NDS	994831NDS	994832NDS	994833NDS	994423NDS	994331NDS	994332NDS	994898NDS	994899NDS	994900NDS	994430NDS

SV = Schnellverbindungsschaft zur Aufnahme eines Schnellverbindungsflansches

* Andere Flanschformen auf Kundenwunsch

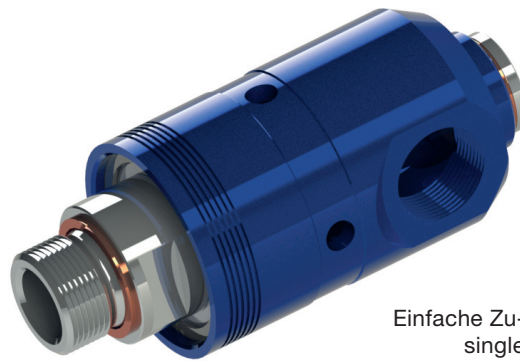
SV = Quickrelease shaft for connecting quickrelease flanges

* Other flanges on request



Bestellnummern Dichtungssatz ohne Rotor und Lagerung
Ordering codes sealkit without rotorset

Größe Size	Baureihe 7201-N Series 7201-N	Baureihe 7201-D Series 7201-D
1/4"	994001DSK	994024DSK
3/8"	994003DSK	994026DSK
1/2"	994006DSK	994029DSK
3/4"	994009DSK	994032DSK
1"	994012DSK	994035DSK



Einfache Zu- oder Ableitung
single inlet/outlet line

Abb. kann vom Original abweichen!
Picture may differ from original!

Aluminium- oder Messingausführung für Luft, Vakuum, Hydrauliköl

Betriebsbedingungen:

Medien	Luft, Vakuum, Hydrauliköl	
Max. Druck	Luft	10 bar
	Vakuum (abs.)	6,7 kPa
	Hydrauliköl Größen 1/8" - 1 1/2"	50 bar
	Hydrauliköl Größe 2"	40 bar
Max. Temp.	120 °C	
Max. Drehzahl*	Größen 1/8" - 3/4"	3500 1/min
	Größe 1"	3000 1/min
	Größen 1 1/4" - 1 1/2"	2500 1/min
	Größe 2"	750 1/min
Größen	1/8" - 2"	

- universell einsetzbar
- N-Modell: Kohlegraphit-/Siliziumkarbidichtung (Luft und Vakuum)
- D-Modell: Siliziumkarbid-/Siliziumkarbidichtung (Hydrauliköl)
- kugellagert (nachschiebbar)
- robust und unempfindlich gegen schmutzige Medien
- selbsttragend – keine zusätzliche Aufhängung notwendig
- Gehäuse Aluminium oder Messing
- Rotor Edelstahl

Die Betriebsparameter stehen in Relation zueinander. Daher dürfen die Drehdurchführungen bei der Kombination von Betriebsdaten im Maximalbereich nicht ohne Rücksprache mit HAAG + ZEISSLER eingesetzt werden.

* Maximalwerte für D-Dichtungen sind geringer

Aluminium- or brassdesign for air, vacuum, hydraulic oil

Operating data:

Media	air, vacuum, hydraulic oil	
Max. pressure	air	10 bar
	vacuum (abs.)	6,7 kPa
	hydraulic oil sizes 1/8" - 1 1/2"	50 bar
	hydraulic oil size 2"	40 bar
Max. temp.	120 °C	
Max. speed*	sizes 1/8" - 3/4"	3500 rpm
	size 1"	3000 rpm
	sizes 1 1/4" - 1 1/2"	2500 rpm
	size 2"	750 rpm
Sizes	1/8" - 2"	

- universal use
- N-model: carbon graphite/silicon carbide seal (air and vacuum)
- D-model: silicon carbide/silicon carbide seal (hydraulic oil)
- ballbearings (can be relubricated)
- robust and less influence of dirty media
- self supporting – no additional support necessary
- housing aluminium or brass
- rotor stainless steel

The operating parameters are interrelated. Therefore, the rotary joints may not be used with a combination of operating data close to the maximum without first consulting HAAG + ZEISSLER.

* Maximum values for D-sealings are reduced

Typ RTO einfache Zu- oder Ableitung
Type RTO single flow



Verlinkt – durch klicken auf die Bestellnummer
Hyperlink – by clicking on the ordering codes

Abb. kann vom Original abweichen!
Picture may differ from original!

Größe Size	Drehdurchführungen Bestellnummern Typ RTO-N Rotary Joints ordering codes type RTO-N					
	ISO 228-Gewinde ISO 228-thread		NPT-Gewinde NPT-thread		DIN 2566* Schweißflansch welded Flange	SV-Schaft SV-Shaft (quickrelease)
	LH links LH left	RH rechts RH right	LH links LH left	RH rechts RH right		
M 10x1	-	994136	-	-	-	-
1/8"	994135	994186	994943	994944	-	-
1/4"	994138	994137	994945	994946	-	-
3/8"	994140	994139	994947	994948	994949	994141
1/2"	994143	994142	994950	994951	994952	994144
3/4"	994146	994145	994953	994954	994955	994147
1"	994149	994148	994956	994957	994958	994150
1 1/4"	994152	994151	994959	994960	994961	994153
1 1/2"	994155	994154	994962	994963	994964	994156
2"	994158N	994157N	994965N	994966N	994967N	994159N

Größe Size	Drehdurchführungen Bestellnummern Typ RTO-D Rotary Joints ordering codes type RTO-D					
	ISO 228-Gewinde ISO 228-thread		NPT-Gewinde NPT-thread		DIN 2566* Schweißflansch welded Flange	SV-Schaft SV-Shaft (quickrelease)
	LH links LH left	RH rechts RH right	LH links LH left	RH rechts RH right		
M 10x1	-	994599	-	-	-	-
1/8"	994567	994568	994968	994969	-	-
1/4"	994161	994160	994970	994971	-	-
3/8"	994163	994162	994972	994973	994974	994164
1/2"	994166	994165	994975	994976	994977	994167
3/4"	994169	994168	994978	994979	994980	994170
1"	994172	994171	994981	994982	994983	994173
1 1/4"	994175	994174	994984	994985	994986	994176
1 1/2"	994178	994177	994987	994988	994989	994179
2"	994181N	994180N	994990N	994991N	994992N	994182N

Standardmäßig wird der stationäre Anschluss der Drehdurchführungen in ISO 228 geliefert.

SV = Schnellverbindungsschaft zur Aufnahme eines Schnellverbindungsflansches

* Andere Flanschformen auf Kundenwunsch

Metrische Gewinde lieferbar, z.B. M22x1,5

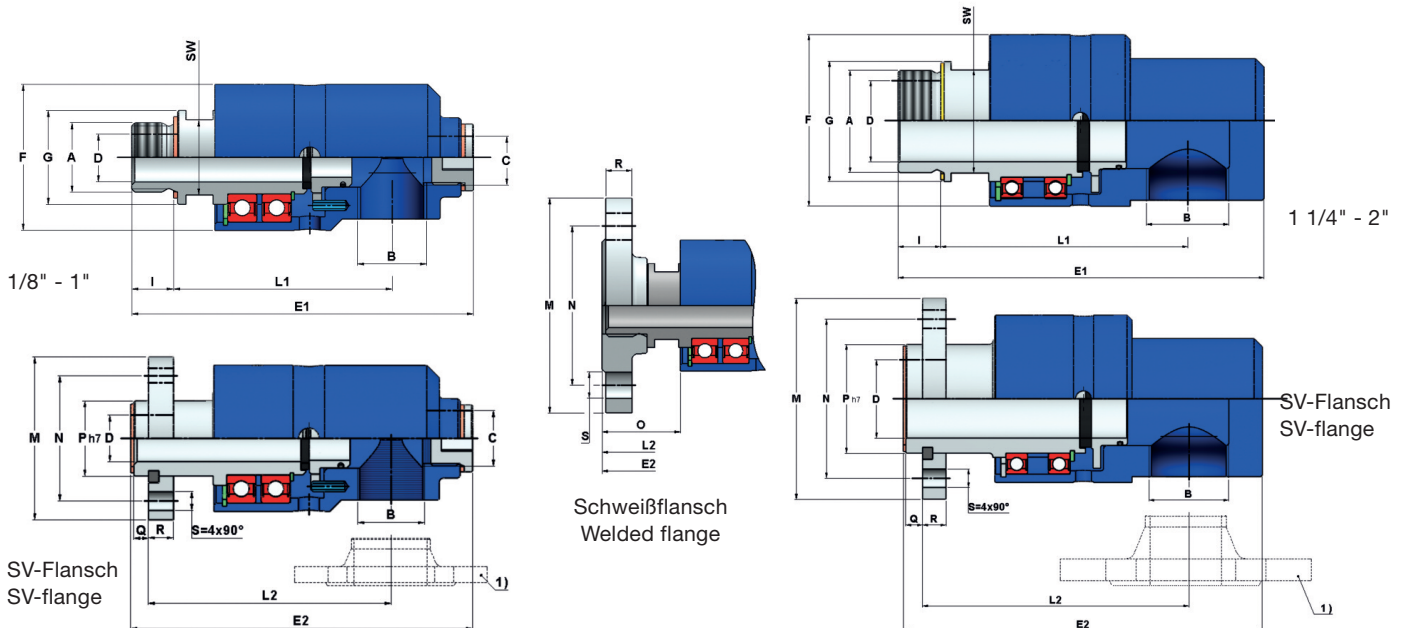
The stationary connection of the rotary joints will delivered with ISO 228 (BSPP) thread standard.

SV = Quickrelease shaft for connecting quickrelease flanges

* Other flanges on request

Metric threads possible, f.e. M22x1,5

Typ RTO einfache Zu- oder Ableitung
Type RTO single flow



Größe Size	Anschluss A Connection A	B	C	D	E ₁	E ₂	F	G	I	L ₁	L ₂	M	N	O	Ph ₁₇	Q	R	S	SW*	
M10x1	rechts / right M10x1RH	G 1/8"	-	4	73	-	29	17	14	51	-	-	-	-	-	-	-	-	13	
1/8"	links / left rechts / right G 1/8" LH G 1/8" RH	G 1/8"	-	4	70	-	29	17	9	54	-	-	-	-	-	-	-	-	13	
1/4"	links / left rechts / right G 1/4" LH G 1/4" RH	G 1/4"	-	7	88	-	43	20	11	67	-	-	-	-	-	-	-	-	17	
3/8"	links / left rechts / right Schweißflansch / Flange SV-Flansch / SV-Flange	G 3/8" LH G 3/8" RH DIN 2566 3/8" (SV)	G 3/8"	G 1/4"	9	107	-	43	25	13	73	-	-	-	32	18	6	-	-	17
						-	112					89	90	60				12	14	
1/2"	links / left rechts / right Schweißflansch / Flange SV-Flansch / SV-Flange	G 1/2" LH G 1/2" RH DIN 2566 1/2" (SV)	G 1/2"	G 3/8"	12,7	120	-	55	30	13	81	-	-	-	33	25	6	-	-	24
						-	125					100	95	65				12	14	
3/4"	links / left rechts / right Schweißflansch / Flange SV-Flansch / SV-Flange	G 3/4" LH G 3/4" RH DIN 2566 3/4" (SV)	G 3/4"	G 1/2"	17,5	141	-	64	37	16	94	-	-	-	40	30	6	-	-	30
						-	147					114	105	75				14	14	
1"	links / left rechts / right Schweißflansch / Flange SV-Flansch / SV-Flange	G 1" LH G 1" RH DIN 2566 1" (SV)	G 1"	G 3/4"	22,2	164	-	70	45	20	105	-	-	-	42	36	7	-	-	36
						-	166					125	115	85				14	14	
1 1/4"	links / left rechts / right Schweißflansch / Flange SV-Flansch / SV-Flange	G 1 1/4" LH G 1 1/4" RH DIN 2566 1 1/4" (SV)	G 1 1/4"	-	30,8	184	-	85	55	23	126	-	-	-	48	44	8	-	-	46
						-	185					150	140	100				14	18	
1 1/2"	links / left rechts / right Schweißflansch / Flange SV-Flansch / SV-Flange	G 1 1/2" LH G 1 1/2" RH DIN 2566 1 1/2" (SV)	G 1 1/2"	-	35	204	-	92	60	24	143	-	-	-	51	52	10	-	-	50
						-	205					170	150	110				13	18	
2"	links / left rechts / right Schweißflansch / Flange SV-Flansch / SV-Flange	G 1 1/2" LH G 1 1/2" RH DIN 2566 2" (SV)	G 2"	-	47	213	-	100	70	24	144	-	-	-	54	65	10	-	-	60
						-	214					171	165	125				15	18	

Standardmäßig wird der stationäre Anschluss der Drehdurchführungen mit ISO 228 Gewinde geliefert.

1) Flansch am stationären Anschluss auf Kundenwunsch.

Andere Flanschformen am Rotor sind möglich.

Der Anschluss A (Rotor) ist auch in NPT- oder metrischem Gewinde lieferbar.

LH = Linksgewinde, RH = Rechtsgewinde, *SW = Schlüsselfläche, SV = Schnellverbindungschaft zur Aufnahme eines Schnellverbindungsflansches

The stationary connection of the rotary joints will delivered with ISO 228 (BSPP) thread standard.

1) If requested stationary connection with flange possible.

Other rotor flanges on request.

The connection A (rotor) is also with NPT- or metric thread available.

LH = left hand thread, RH = right hand tread, *SW = wrench area, SV = Quickconnection shaft for connecting quickrelease flange

Typ RTO
Type RTO



Abb. kann vom Original abweichen!
Picture may differ from original!



Verlinkt – durch klicken auf die Bestellnummer
Hyperlink – by clicking on the ordering codes

Bestellnummern Dichtungssatz mit Rotor und Lagerung
Ordering codes sealkit with rotorset

Größe Size	Baureihe 7501 RTO-N Series 7501 RTO-N						Baureihe 7501 RTO-D Series 7501 RTO-D					
	ISO 228-Gewinde ISO 228-thread		NPT-Gewinde NPT-thread		DIN 2566* Schweiß- flansch welded Flange	SV-Schaft SV-Shaft (quick- release)	ISO 228-Gewinde ISO 228-thread		NPT-Gewinde NPT-thread		DIN 2566* Schweiß- flansch welded Flange	SV-Schaft SV-Shaft (quick- release)
	LH links LH left	RH rechts RH right	LH links LH left	RH rechts RH right			LH links LH left	RH rechts RH right	LH links LH left	RH rechts RH right		
1/4"	994138DS	994137DS	994945DS	994946DS	-	-	994161DS	994160DS	994970DS	994971DS	-	-
3/8"	994140DS	994139DS	994147DS	994948DS	994949DS	994141DS	994163DS	994162DS	994972DS	994973DS	994974DS	994164DS
1/2"	994143DS	994142DS	994950DS	994951DS	994952DS	994144DS	994166DS	994165DS	994975DS	994976DS	994977DS	994167DS
3/4"	994146DS	994145DS	994953DS	994954DS	994955DS	994147DS	994169DS	994168DS	994978DS	994979DS	994980DS	994170DS
1"	994149DS	994148DS	994956DS	994957DS	994958DS	994150DS	994172DS	994171DS	994981DS	994982DS	994983DS	994173DS
1 1/4"	994152DS	994151DS	994959DS	994960DS	994961DS	994153DS	994175DS	994174DS	994984DS	994985DS	994986DS	994176DS
1 1/2"	994155DS	994154DS	994962DS	994963DS	994964DS	994156DS	994178DS	994177DS	994987DS	994988DS	994989DS	994179DS
2"	994158NDS	994157NDS	994965NDS	994966NDS	994967NDS	994159NDS	994181NDS	994180NDS	994990NDS	994991NDS	994992NDS	994182NDS

SV = Schnellverbindungsschaft zur Aufnahme eines Schnellverbindungsflansches

SV = Quickrelease shaft for connecting quickrelease flanges

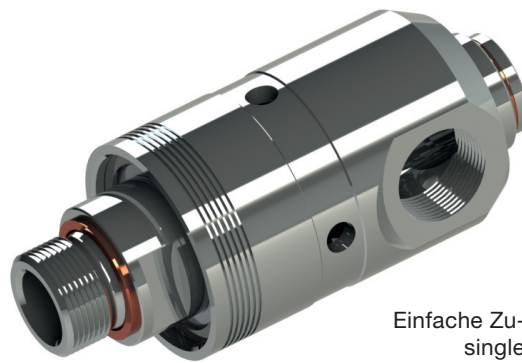
* Andere Flanschformen auf Kundenwunsch

* Other flanges on request



Bestellnummern Dichtungssatz ohne Rotor und Lagerung
Ordering codes sealkit without rotorset

Größe Size	Baureihe 7501 RTO-N Series 7501 RTO-N	Baureihe 7501 RTO-D Series 7501 RTO-D
1/4"	994139DSK	994162DSK
3/8"	994139DSK	994162DSK
1/2"	994142DSK	994165DSK
3/4"	994145DSK	994168DSK
1"	994148DSK	994171DSK



Einfache Zu- oder Ableitung
single inlet/outlet line

Abb. kann vom Original abweichen!
Picture may differ from original!

Edelstahlausführung für Luft, Vakuum, Hydrauliköl

Betriebsbedingungen:

Medien	Luft, Vakuum, Hydrauliköl	
Max. Druck	Luft	10 bar
	Vakuum (abs.)	6,7 kPa
	Hydrauliköl Größen 1/8" - 1 1/2"	50 bar
	Hydrauliköl Größe 2"	40 bar
Max. Temp.	120 °C	
Max. Drehzahl*	Größen 1/8" - 3/4"	3500 1/min
	Größe 1"	3000 1/min
	Größen 1 1/4" - 1 1/2"	2500 1/min
	Größe 2"	750 1/min
Größen	1/8" - 2"	

- universell einsetzbar
- N-Modell: Kohlegraphit-/Siliziumkarbidichtung (Luft und Vakuum)
- D-Modell: Siliziumkarbid-/Siliziumkarbidichtung (Hydrauliköl)
- kugellagert (nachschiebbar)
- robust und unempfindlich gegen schmutzige Medien
- selbsttragend in innovativer Leichtbauweise – keine zusätzliche Aufhängung notwendig
- Gehäuse Edelstahl
- Rotor Edelstahl

Die Betriebsparameter stehen in Relation zueinander. Daher dürfen die Drehdurchführungen bei der Kombination von Betriebsdaten im Maximalbereich nicht ohne Rücksprache mit HAAG + ZEISSLER eingesetzt werden.

* Maximalwerte für D-Dichtungen sind geringer

Stainless steeldesign for air, vacuum, hydraulic oil

Operating data:

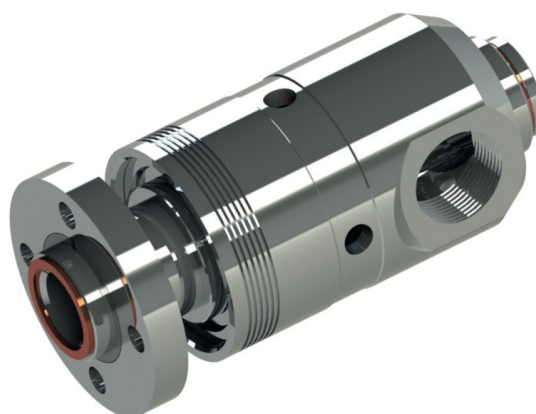
Media	air, vacuum, hydraulic oil	
Max. pressure	air	10 bar
	vacuum (abs.)	6,7 kPa
	hydraulic oil sizes 1/8" - 1 1/2"	50 bar
	hydraulic oil size 2"	40 bar
Max. temp.	120 °C	
Max. speed*	sizes 1/8" - 3/4"	3500 rpm
	size 1"	3000 rpm
	sizes 1 1/4" - 1 1/2"	2500 rpm
	size 2"	750 rpm
Sizes	1/8" - 2"	

- universal use
- N-model: carbon graphite/silicon carbide seal (air and vacuum)
- D-model: silicon carbide/silicon carbide seal (hydraulic oil)
- ballbearings (can be relubricated)
- robust and less influence of dirty media
- self supporting in innovative lightweightdesign – no additional support necessary
- housing stainless steel
- rotor stainless steel

The operating parameters are interrelated. Therefore, the rotary joints may not be used with a combination of operating data close to the maximum without first consulting HAAG + ZEISSLER.

* Maximum values for D-sealings are reduced

Typ RTE einfache Zu- oder Ableitung
Type RTE single flow



Verlinkt – durch klicken auf die Bestellnummer
Hyperlink – by clicking on the ordering codes

Abb. kann vom Original abweichen!
Picture may differ from original!

Größe Size	Drehdurchführungen Bestellnummern Typ RTE-N Rotary Joints ordering codes type RTE-N					
	ISO 228-Gewinde ISO 228-thread		NPT-Gewinde NPT-thread		DIN 2566* Schweißflansch welded Flange	SV-Schaft SV-Shaft (quickrelease)
	LH links LH left	RH rechts RH right	LH links LH left	RH rechts RH right		
M 10x1	-	994804	-	-	-	-
1/8"	994135E	994186E	994943E	994944E	-	-
1/4"	994138E	994137E	994945E	994946E	-	-
3/8"	994140E	994139E	994947E	994948E	994949E	994141E
1/2"	994143E	994142E	994950E	994951E	994952E	994144E
3/4"	994146E	994145E	994953E	994954E	994955E	994147E
1"	994149E	994148E	994956E	994957E	994958E	994150E
1 1/4"	994152E	994151E	994959E	994960E	994961E	994153E
1 1/2"	994155E	994154E	994962E	994963E	994964E	994156E
2"	994158E	994157E	994965E	994966E	994967E	994159E

Größe Size	Drehdurchführungen Bestellnummern Typ RTE-D Rotary Joints ordering codes type RTE-D					
	ISO 228-Gewinde ISO 228-thread		NPT-Gewinde NPT-thread		DIN 2566* Schweißflansch welded Flange	SV-Schaft SV-Shaft (quickrelease)
	LH links LH left	RH rechts RH right	LH links LH left	RH rechts RH right		
M 10x1	-	994805	-	-	-	-
1/8"	994567E	994568E	994968E	994969E	-	-
1/4"	994161E	994160E	994970E	994971E	-	-
3/8"	994163E	994162E	994972E	994973E	994974E	994164E
1/2"	994166E	994165E	994975E	994976E	994977E	994167E
3/4"	994169E	994168E	994978E	994979E	994980E	994170E
1"	994172E	994171E	994981E	994982E	994983E	994173E
1 1/4"	994175E	994174E	994984E	994985E	994986E	994176E
1 1/2"	994178E	994177E	994987E	994988E	994989E	994179E
2"	994181E	994180E	994990E	994991E	994992E	994182E

Standardmäßig wird der stationäre Anschluss der Drehdurchführungen in ISO 228 geliefert.

SV = Schnellverbindungsschaft zur Aufnahme eines Schnellverbindungsflansches

* Andere Flanschformen auf Kundenwunsch

Metrische Gewinde lieferbar, z.B. M22x1,5

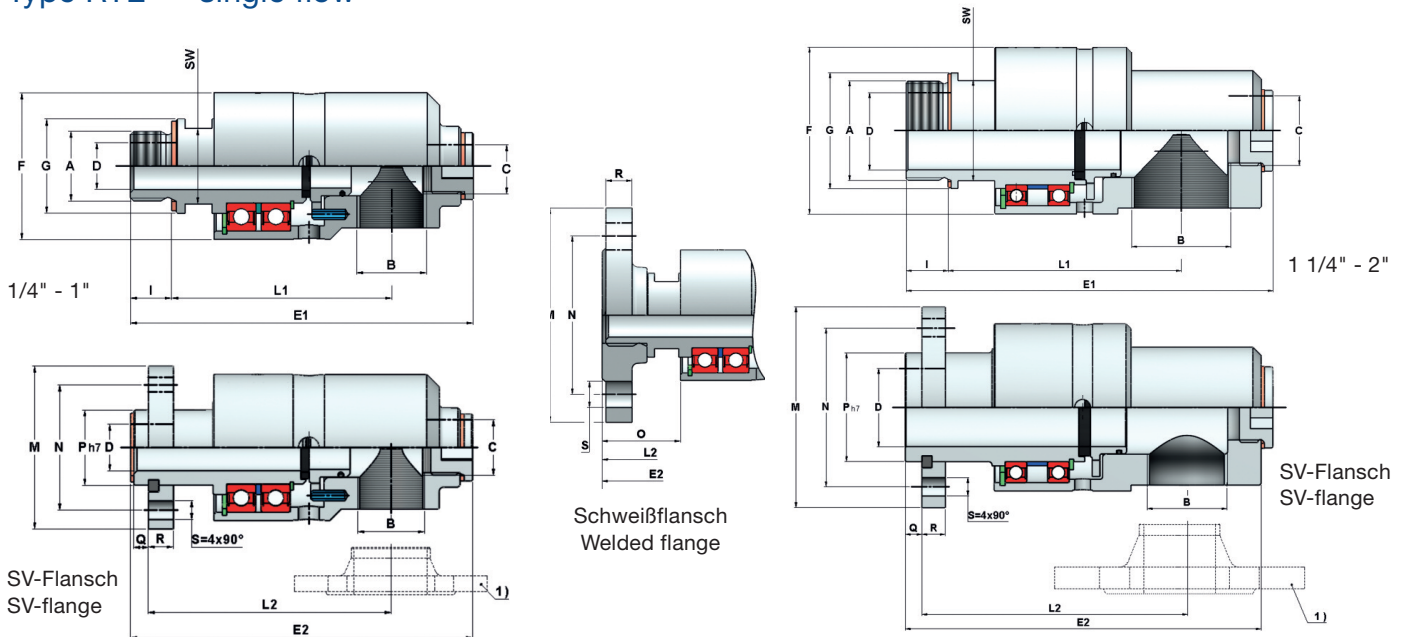
The stationary connection of the rotary joints will delivered with ISO 228 (BSPP) thread standard.

SV = Quickrelease shaft for connecting quickrelease flanges

* Other flanges on request

Metric threads possible, f.e. M22x1,5

Typ RTE einfache Zu- oder Ableitung
Type RTE single flow



Größe Size	Anschluss A Connection A	B	C	D	E ₁	E ₂	F	G	I	L ₁	L ₂	M	N	O	Ph ₇	Q	R	S	SW*	
M10x1	rechts / right M10x1RH	G 1/8"	-	4	73	-	29	17	14	51	-	-	-	-	-	-	-	-	-	13
1/8"	links / left rechts / right G 1/8" LH G 1/8" RH	G 1/8"	-	4	70	-	29	17	9	54	-	-	-	-	-	-	-	-	-	13
1/4"	links / left rechts / right G 1/4" LH G 1/4" RH	G 1/4"	-	7	88	-	43	20	11	67	-	-	-	-	-	-	-	-	-	17
3/8"	links / left rechts / right Schweißflansch / Flange SV-Flansch / SV-Flange	G 3/8" LH G 3/8" RH DIN 2566 3/8" (SV)	G 3/8"	G 1/4"	9	107	-	43	25	13	73	-	-	-	32	18	6	-	-	17
						-	112					89	90	60				12	14	
1/2"	links / left rechts / right Schweißflansch / Flange SV-Flansch / SV-Flange	G 1/2" LH G 1/2" RH DIN 2566 1/2" (SV)	G 1/2"	G 3/8"	12,7	120	-	55	30	13	81	-	-	-	33	25	6	-	-	24
						-	125					100	95	65				12	14	
3/4"	links / left rechts / right Schweißflansch / Flange SV-Flansch / SV-Flange	G 3/4" LH G 3/4" RH DIN 2566 3/4" (SV)	G 3/4"	G 1/2"	17,5	141	-	64	37	16	94	-	-	-	40	30	6	-	-	30
						-	147					114	105	75				14	14	
1"	links / left rechts / right Schweißflansch / Flange SV-Flansch / SV-Flange	G 1" LH G 1" RH DIN 2566 1" (SV)	G 1"	G 3/4"	22,2	164	-	70	45	20	105	-	-	-	42	36	7	-	-	36
						-	166					125	115	85				14	14	
1 1/4"	links / left rechts / right Schweißflansch / Flange SV-Flansch / SV-Flange	G 1 1/4" LH G 1 1/4" RH DIN 2566 1 1/4" (SV)	G 1 1/4"	G 1"	30,8	191	-	85	55	23	126	-	-	-	48	44	8	-	-	46
						-	192					150	140	100				14	18	
1 1/2"	links / left rechts / right Schweißflansch / Flange SV-Flansch / SV-Flange	G 1 1/2" LH G 1 1/2" RH DIN 2566 1 1/2" (SV)	G 1 1/2"	G 1 1/4"	35	211	-	92	60	24	143	-	-	-	51	52	10	-	-	50
						-	212					170	150	110				13	18	
2"	links / left rechts / right Schweißflansch / Flange SV-Flansch / SV-Flange	G 1 1/2" LH G 1 1/2" RH DIN 2566 2" (SV)	G 2"	G 1 1/2"	47	220	-	100	70	24	144	-	-	-	54	65	10	-	-	60
						-	221					171	165	125				15	18	

Standardmäßig wird der stationäre Anschluss der Drehdurchführungen mit ISO 228 Gewinde geliefert.

1) Flansch am stationären Anschluss auf Kundenwunsch.

Andere Flanschformen am Rotor sind möglich.

Der Anschluss A (Rotor) ist auch in NPT- oder metrischem Gewinde lieferbar.

LH = Linksgewinde, RH = Rechtsgewinde, *SW = Schlüsselfläche, SV = Schnellverbindungschaft zur Aufnahme eines Schnellverbindungsflansches

The stationary connection of the rotary joints will delivered with ISO 228 (BSPP) thread standard.

1) If requested stationary connection with flange possible.

Other rotor flanges on request.

The connection A (rotor) is also with NPT- or metric thread available.

LH = left hand thread, RH = right hand tread, *SW = wrench area, SV = Quickconnection shaft for connecting quickrelease flange

Typ RTE
Type RTE



Abb. kann vom Original abweichen!
Picture may differ from original!



Verlinkt – durch klicken auf die Bestellnummer
Hyperlink – by clicking on the ordering codes

Bestellnummern Dichtungssatz mit Rotor und Lagerung
Ordering codes sealkit with rotorset

Größe Size	Baureihe 7501 RTE-N Series 7501 RTE-N						Baureihe 7501 RTE-D Series 7501 RTE-D					
	ISO 228-Gewinde ISO 228-thread		NPT-Gewinde NPT-thread		DIN 2566* Schweiß- flansch welded Flange	SV-Schaft (quick- release)	ISO 228-Gewinde ISO 228-thread		NPT-Gewinde NPT-thread		DIN 2566* Schweiß- flansch welded Flange	SV-Schaft (quick- release)
	LH links LH left	RH rechts RH right	LH links LH left	RH rechts RH right			LH links LH left	RH rechts RH right	LH links LH left	RH rechts RH right		
1/4"	994138EDS	994137EDS	994945EDS	994946EDS	-	-	994161EDS	994160EDS	994970EDS	994971EDS	-	-
3/8"	994140EDS	994139EDS	994147EDS	994948EDS	994949EDS	994141EDS	994163EDS	994162EDS	994972EDS	994973EDS	994974EDS	994164EDS
1/2"	994143EDS	994142EDS	994950EDS	994951EDS	994952EDS	994144EDS	994166EDS	994165EDS	994975EDS	994976EDS	994977EDS	994167EDS
3/4"	994146EDS	994145EDS	994953EDS	994954EDS	994955EDS	994147EDS	994169EDS	994168EDS	994978EDS	994979EDS	994980EDS	994170EDS
1"	994149EDS	994148EDS	994956EDS	994957EDS	994958EDS	994150EDS	994172EDS	994171EDS	994981EDS	994982EDS	994983EDS	994173EDS
1 1/4"	994152EDS	994151EDS	994959EDS	994960EDS	994961EDS	994153EDS	994175EDS	994174EDS	994984EDS	994985EDS	994986EDS	994176EDS
1 1/2"	994155EDS	994154EDS	994962EDS	994963EDS	994964EDS	994156EDS	994178EDS	994177EDS	994987EDS	994988EDS	994989EDS	994179EDS
2"	994158EDS	994157EDS	994965EDS	994966EDS	994967EDS	994159EDS	994181EDS	994180EDS	994990EDS	994991EDS	994992EDS	994182EDS

SV = Schnellverbindungsschaft zur Aufnahme eines Schnellverbindungsflansches

SV = Quickrelease shaft for connecting quickrelease flanges

* Andere Flanschformen auf Kundenwunsch

* Other flanges on request



Bestellnummern Dichtungssatz ohne Rotor und Lagerung
Ordering codes sealkit without rotorset

Größe Size	Baureihe 7501 RTE-N Series 7501 RTE-N	Baureihe 7501 RTE-D Series 7501 RTE-D
1/4"	994139DSK	994162DSK
3/8"	994139DSK	994162DSK
1/2"	994142DSK	994165DSK
3/4"	994145DSK	994168DSK
1"	994148DSK	994171DSK

Bestellung oder Anfrage
Order or inquiry

Bitte kopieren und per Fax an / Please copy and send by Fax +49 (0) 6181 92387-20

Bestellung / order Anfrage / inquiry

Firma / company

Kundennummer (falls vorhanden) / customer number (if available)

Name/Abteilung / Mr./Ms./dep.

Straße/PLZ/Ort/Land / street/postal code/town/country

Telefon/Telefax / fon/fax

E-Mail

Haag + Zeissler
Maschinenelemente GmbH

Am Steinheimer Tor 18
63450 Hanau (Germany)

Telefon +49 (0) 6181 92387-0
Telefax +49 (0) 6181 92387-20
info@haag-zeissler.de

www.haag-zeissler.de

Artikel / articles

Bestellnummer ordering-code	Artikelbezeichnung model	Werkstoff material	Menge quantity	Termin delivery

Bemerkungen
Comments

Datum, Unterschrift / date, signature

Installation

Installation

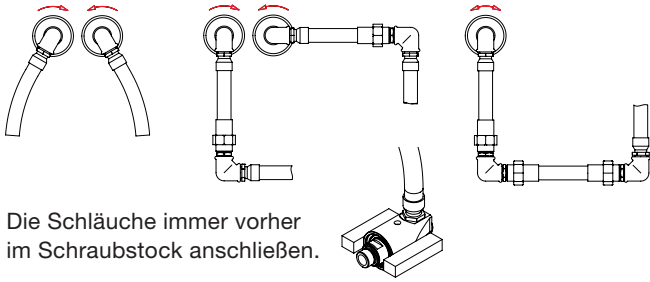
Warnung: HAAG + ZEISSLER Drehdurchführungen dürfen nicht zum Durchleiten von brennbaren und giftigen Medien verwendet werden.

■ Explosions-, Brand- und Vergiftungsgefahr

Anschluss mit Schläuchen

Drehdurchführungen müssen immer mit Schläuchen zum stationären Rohrleitungssystem angeschlossen werden.

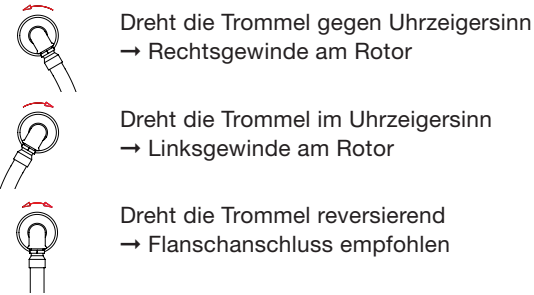
Wichtig: Schlauchradius immer in Drehrichtung



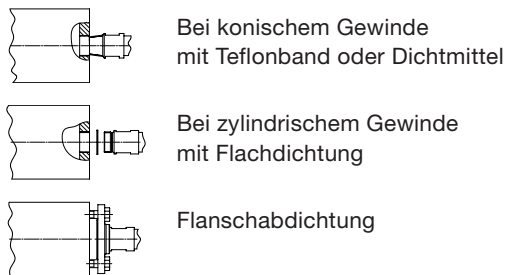
Die Schläuche immer vorher im Schraubstock anschließen.

Walzenanschluss

Gewinderichtung der Drehdurchführungen

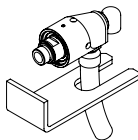


Abdichtung zur Walze



Verdrehsicherung

Verdrehsicherungen dürfen die Beweglichkeit der Drehdurchführung nicht einschränken.



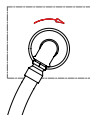
Trockenlauf

Trockenlauf muss vermieden werden, sonst erhöht sich der Verschleiß.



Berührungsschutz

Drehende und/oder heiße Teile durch Schutzhaube abdecken.



Schmierung

Kugellager nach Bedarf und Vorschrift periodisch schmieren.

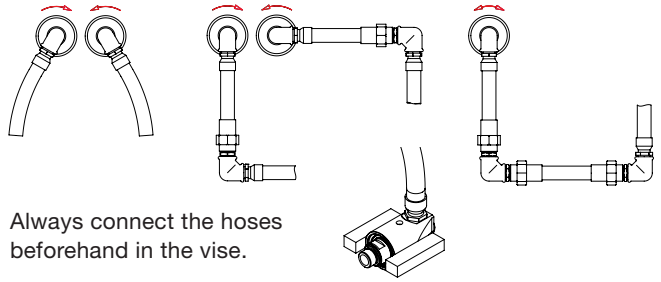
Warning: HAAG + ZEISSLER Rotary Joints may not be used for conducting combustible and poisonous media.

■ Danger of explosion, fire and intoxication

Connection with hoses

Rotary Joints must always be connected by hoses to the stationary piping system.

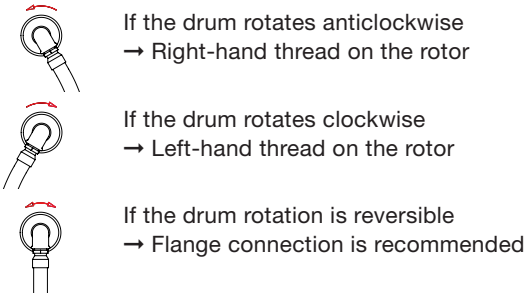
Important – hose bending radius always in the direction of rotation



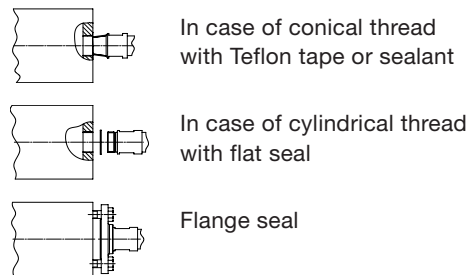
Always connect the hoses beforehand in the vise.

Roller connection

Thread direction of the Rotary Joints

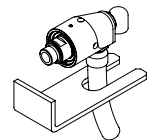


Sealing to the roller



Anti-twist device

Anti-twist devices may not restrict the mobility of the Rotary Joint.



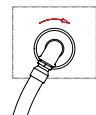
Dry running

Dry running must be avoided, otherwise wear increases.



Protection against accidental contact

Protection against accidental contact and/or cover rotating hot parts by protective covers



Lubrication

Lubricate ball bearings periodically as required and according to regulations

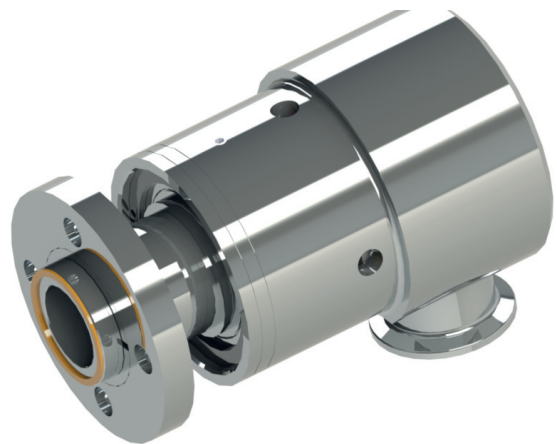
Baureihe 7201
Axial mit Clampanschluss

Series 7201
Axial with clamp connection



Baureihe 7201
FDA-konform mit Clampanschluss

Series 7201
FDA-compliant with clamp connection



Baureihe 7501
Axial mit Innengewinde

Series 7501
Axial with female thread



Baureihe 7501 in Edelstahl
Axial mit Clampanschluss

Series 7501 made of stainless steel
Axial with clamp connection





Am Steinheimer Tor 18
63450 Hanau (Germany)

Telefon +49 (0) 6181 92387-0
Telefax +49 (0) 6181 92387-20

info@haag-zeissler.com
www.haag-zeissler.com