

Manchons exempts d'huile

En alliage de cuivre, à bride, standard



Manchons exempts d'huile

Produits C-VALUE - Alliage de cuivre, à embase, standard

Points de comparaison entre produits similaires | Pour un positionnement haute précision, un poids de charge élevé et un mouvement haute fréquence, envisagez d'utiliser un produit d'une série existante.

Points de comparaison entre produits similaires | Pour un positionnement moyenne précision, un poids de charge moyen à faible et un mouvement moyenne à basse fréquence, envisagez d'utiliser un produit de la série C-VALUE.

Caractéristiques : à bride, moins sujet aux défaillances.

Caractéristiques : à embase, moins sujet aux défaillances.

À bride, standard

MPFZ (standard)

⚠ Arbre d'accouplement recommandé d8 : usage général (charge lourde)
 e7 : usage général (charge légère)
 f8 : usage haute précision
 g6 : usage haute précision (utilisation intermittente)

⚠ Matériau : alliage de laiton à haute résistance à la traction
 Lubrifiant solide intégré

RoHS

⚠ Il est recommandé de fixer les manchons par ajustement forcé.

À bride, standard

C-MPFZ (standard)

⚠ Arbre d'accouplement recommandé d8 : usage général (charge moyenne)
 e7 : usage général (charge légère)
 f8 : usage moyenne précision
 g6 : usage moyenne précision (utilisation intermittente)

⚠ Matériau : alliage de laiton à haute résistance à la traction
 Lubrifiant solide intégré

⚠ Il est recommandé de fixer les manchons par ajustement forcé.

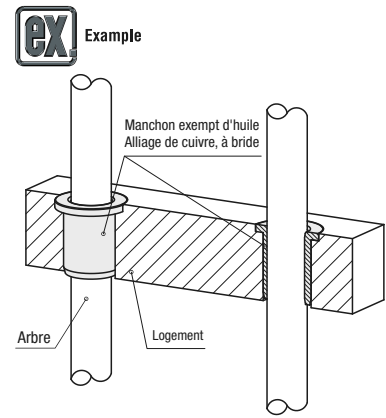
Référence pièce		L					Dm6	Épaisseur (N)	H	0 t-0.1	Dim. réf.	Tolérance (H7)
MPFZ	5	+0.032	10	12			9	14		9	+0.015	
	6	+0.020	10	12	15		10	16	2	10	0	
	8	+0.040	10	12	15	20	12	20		12		
	10	+0.025	10	12	15	20	25	30		14	+0.018	
	12	+0.050 +0.032	10	12	15	20	25	30		18	0	
	13		10	12	15	20	25	30		19		
	15		10	12	15	20	25	30		21		
	16		12	15	20	25	30	35	40	3	21	+0.021
	18	+0.061 +0.040	15	20	25	30	35	40		22	0	
	20		15	20	25	30	35	40		24		
	25		15	20	25	30	35	40	50	3	24	
	30	+0.075 +0.050	20	25	30	35	40	50		30		
	35		20	25	30	35	40	50		35	+0.025	
	40	+0.080 +0.041	20	25	30	35	40	50		40	0	
	50		30	35	40	50	60		50	5	40	+0.030

Référence pièce		L					Dm6	Épaisseur (N)	H	t+0.1 t-0.2	Dim. réf.	Tolérance (H7)
C-MPFZ	10	+0.045	15	20			14	22	2	14	+0.018	
	12	+0.020	15	20			18	25		18	0	
	13	+0.055 +0.027	15	20			19	26	3	19		
	15		15	20	25	30	21	28		21	+0.021	
	16	+0.065 +0.035	15	20	25	30	30	22	5	22	0	
	20		20	25	30	35	35	40		30		
	25		20	25	30	35	40	50		35		
	30	+0.080 +0.047	20	25	30	40	40	45	5	40	+0.025	
	35		30	40	50	45	60	45		0		
	40		30	40	50	50	65	50				
	50		40	60	60	75	60	+0.030				

Ordering Example: Référence pièce - L
MPFZ20 - 30

Ordering Example: Référence pièce - L
C-MPFZ20 - 30

Référence pièce		Prix unitaire									
Type	d	L10	L12	L15	L20	L25	L30	L35	L40	L50	L60
MPFZ	5										
	6										
	8										
	10										
	12										
	13										
	15										
	16										
	18										
	20										
	25										
	30										
	35										
	40										
	50										



Référence pièce		Prix unitaire							
Type	d	L15	L20	L25	L30	L35	L40	L50	L60
C-MPFZ	10								
	12								
	13								
	15								
	16								
	20								
	25								
	30								
	35								
	40								
	50								

