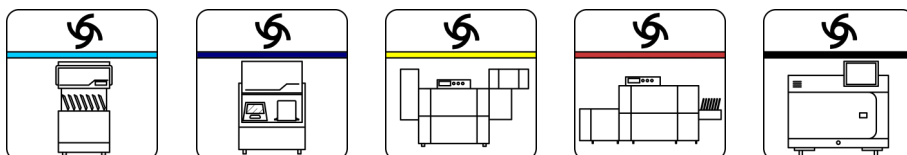
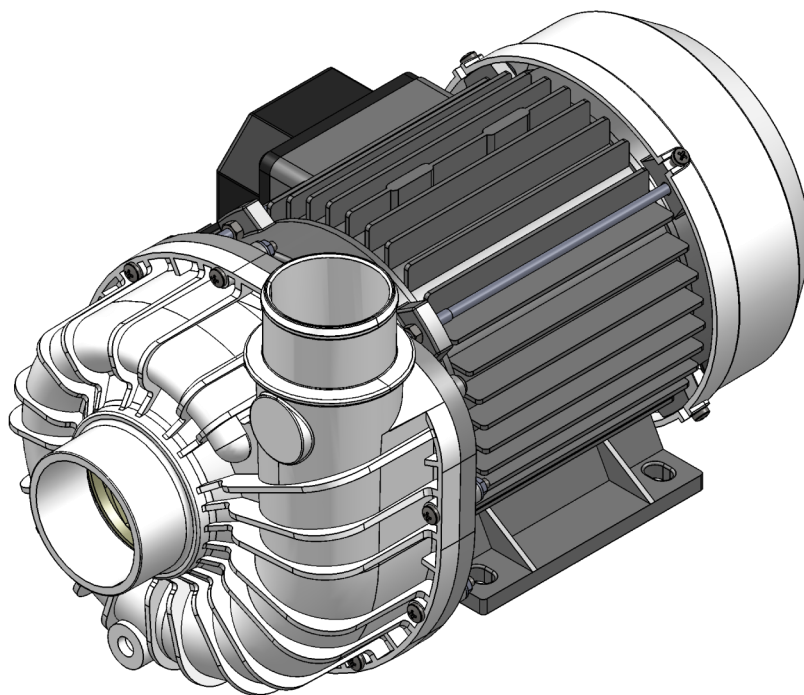


MEC80.T270DX



CARATTERISTICHE COSTRUTTIVE *

- Corpo pompa: PP 30% FV
- Girante: PPE+PS 20% FV

* I materiali possono variare su richiesta del cliente

TECHNICAL FEATURES *

- Pump housing: PP 30% GF
- Impeller: PPE+PS 20% GF

* Materials can be changed on customer demand



MOTORE

Il motore di comando è del tipo asincrono a gabbia di scoiattolo a ventilazione forzata.

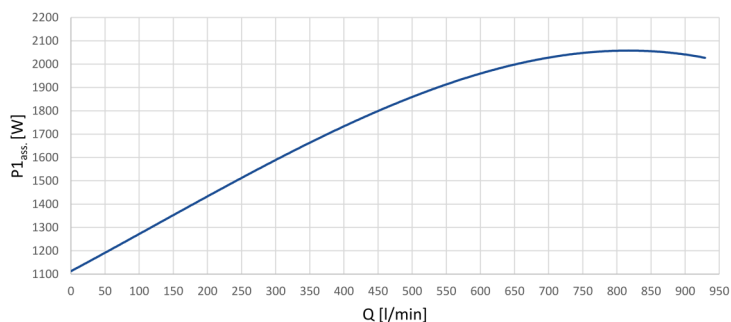
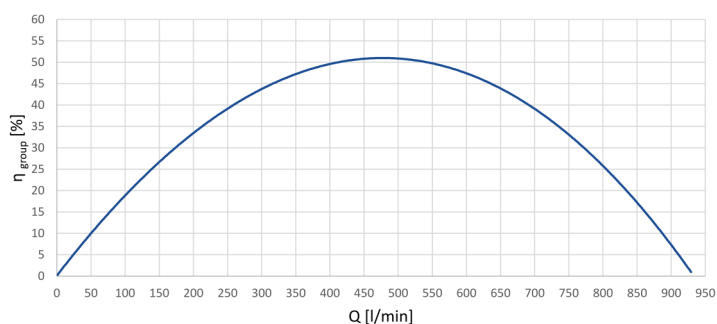
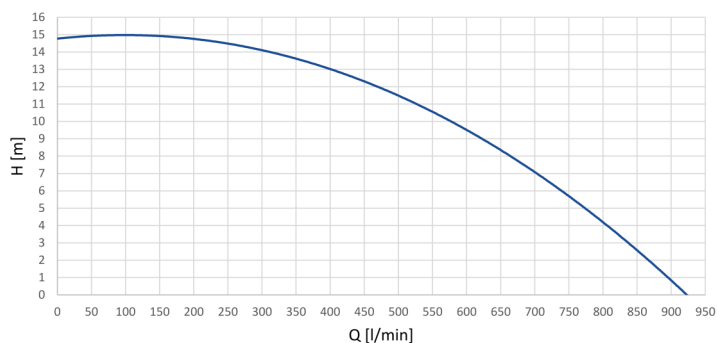
- Classe isolamento: F
- Grado di protezione: IP55
- Protezione termica: 150°C
- Tipo di servizio: S1 (servizio continuo)

MOTOR

The control motor is asynchronous, squirrel cage-type with forced ventilation.

- Insulation class: F
- Degree of protection: IP55
- Thermal protection: 150°C
- Service: S1 (continuous duty)

PRESTAZIONI - PERFORMANCE



DNA [mm]:	63	
DNM [mm]:	53	60
Peso [kg]: Weight	12	

Potenza assorbita P1 Supply power P1 [kW]	Frequenza Frequency [Hz]	Tensione Voltage [V]	Corrente max. Max. current [A]	Giri Round [RPM]	Ø Girante Ø Impeller [mm]
2	50	3 ~ 230 / 400 ±10%	6.5 / 3.8	2850	110 C

