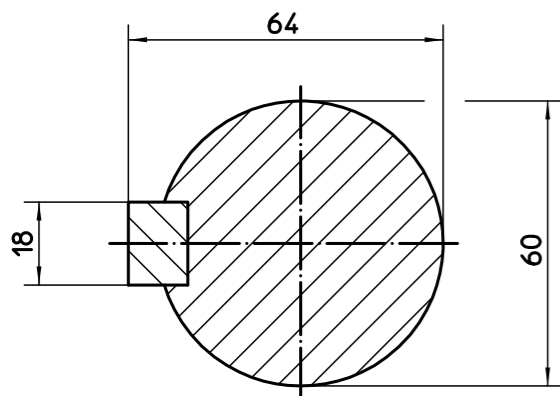
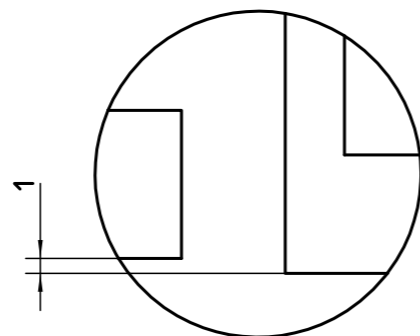


Commissa :	-
Work order No.	-
Cliente :	-
Customer	-
Ordine :	-
Order	-
Impianto :	-
Plant	-
Localita' :	-
Place	-
Servizio :	-
Service	-
Specifica :	-
Data sheet	-
ITEM :	-



PART. T



Massa totale 400 kg

Pos.	N° Disegno	Denominazione			N° pezzi	N° modello	Materiale	
8						Smussi non quotati	Raggi non quotati	
7								
6								
5						Rugosità		
4						Ra in um		
3						Sostituito da:		
2						Data:		
1						Sostituisce:		
						Data:		
Mod.N°	Descrizione modifiche			Data	Disegnato	Data	Controllato	Data:
	Disegnato	Controllato	Approvato	Verif.Norme	Quote senza indicazione di tolleranza			
	Data	14-07-2009	14-07-2009					
	Firma	Gibertini	Maraini					
A termini di legge ci riserviamo la proprietà di questo disegno della ROBUSCHI Sp.A col divieto di riprodurlo o di renderlo noto a terzi o a ditte concorrenti senza la nostra autorizzazione					INGOMBRO RBS 105/V			Scala:
								Indice modifica
								① ⑤
								② ⑥
								③ ⑦
								④ ⑧
					DISEGNO			
					N° 279145-0000			Foglio

ROBUSCHI®

DISEGNO N° 279145-0000

Foglio