

nach DIN24557 Teil 2

Flansch 85

X Thermokontakt
01+03= min.80 mm
02+04= min.90 mm
VR50= min.70 mm

Bestellschlüssel

O= ohne Schutzrohr
S= Schutzrohr

Schwimmer-Typ
SR45
VR50

Gesamt-Länge-L
Schaltrohr (mm)
Standardlängen
L= 250 L= 800
L= 370 L=1000
L= 500 L=1200

Bestell-Beispiel
NR 85-O-SR45-L370-03-L1/300/S-T70Ö-MS-M12-24V

Niveauelement-Typ
OK= Kabellose Kontakt
(max. 1000mm)

01 = Fest-Einfach
02 = Fest-Wechsler
03 = Einstellbar-Einfach
04 = Einstellbar-Wechsler

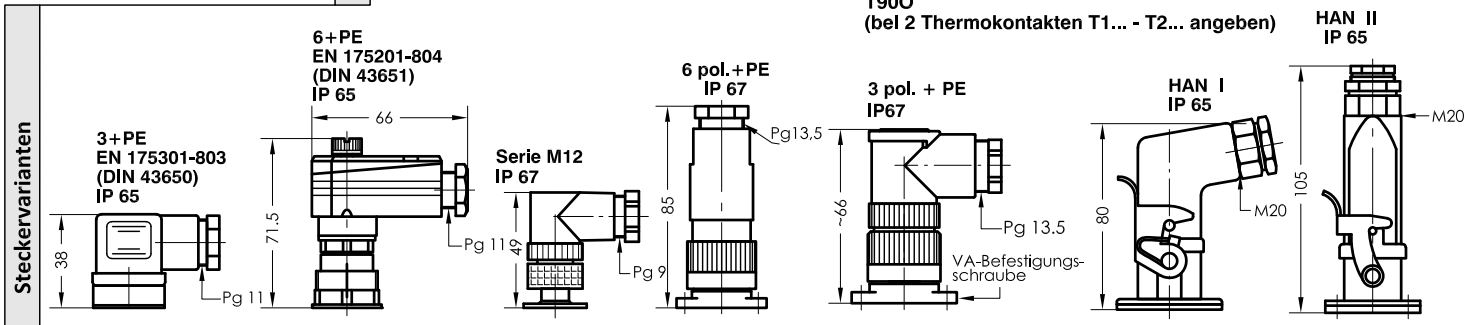
Schaltpunkt L1-L5/
mm von Dichtkante
Ö = Öffner
S = Schließer
W= Wechsler
Funktion bei
steigendem Niveau

Pt100
Thermokontakt
T10Ö
T40Ö
T50Ö
T60Ö (S)
T70Ö (S) (Vorzugsweise)
T80Ö (S) Öffner
T90Ö
(bei 2 Thermokontakten T1... - T2... angeben)

Betriebsspannung
VDC 10-36 = 24V
VAC 10-230 = 230V

Steckverbindung
3+PE 6 pol.+PE
DIN 43651 3 pol.+PE
M12 HAN I
HAN II

Ausführung
MS - Messing
VA - Flansch, Schutzrohr
Schaltrohr
Edelstahl
VAPA - Flansch PA,
Schaltrohr
Edelstahl


Beschreibung

Der Niveauregler Typ NR 85 für Behältereinbau ist ein berührungslos arbeitender Magnetschalter und dient zur Überwachung und Regelung von Flüssigkeitsständen und Temperaturen.

Im Schaltrohr befinden sich bistabile Schutzgaskontakte. Wahlweise fest angeordnet oder als Kontaktpatrone einstellbar auf einer Lochleiste montiert. Bei festen Kontakten müssen die Kontaktabstände und deren Funktion angegeben werden. Kontaktpatronen können nachträglich in der Höhe verstellt werden. Die Funktion Öffner oder Schließer kann dabei durch 180° - Drehung der Patrone verändert werden.

Der im Schwimmer eingebaute Permanentmagnet schaltet bei Änderung des Niveaus die Kontakte. Die Schaltdifferenz (Hysterese) beträgt 4 mm. Zur Temperaturüberwachung und Regelung können Thermolemente, wie Pt100 und Thermokontakte zusätzlich eingebaut werden.

Der Niveauregler ist bei nicht ansatzbildenden Medien wartungsfrei. Bei induktiven Verbrauchern ist eine Schutzschaltung vorzusehen (Freilaufdiode / RC-Glied)

Das Gerät darf nur von Fachpersonal montiert werden.

Max. Viskosität SR 40 / SR45 - 320mm²/S
VR50 - 320mm²/S

Technische Daten

Schutzrohr
Schaltrohr

Anschlußflansch

Nennndruck
Mediumstemperatur
Schwimmer
Niveauelemente

Schaltvermögen
Thermolemente
Anzahl Funktionen
Einbaulage
*Thermokontakt

Edelstahl
Messing oder Edelstahl
max.L = 2000mm
Polyamid oder Edelstahl
mit Flachdichtung
1 bar max.
100°C max.
Hart - PU SR45 / Edelstahl VR50
bistabil Schließer/Öffner/Wechsler
wahlweise fest oder einstellbar
Datenblatt IN - D - 003(004)
Pt100, Thermokontakt
5 max. einbaubar
senkrecht ±30°
Blatt TR-D-507