

UT-40

DATI TECNICI



UT-41

TECHNICAL DATA

CORRISPONDENTE ALLE NORME

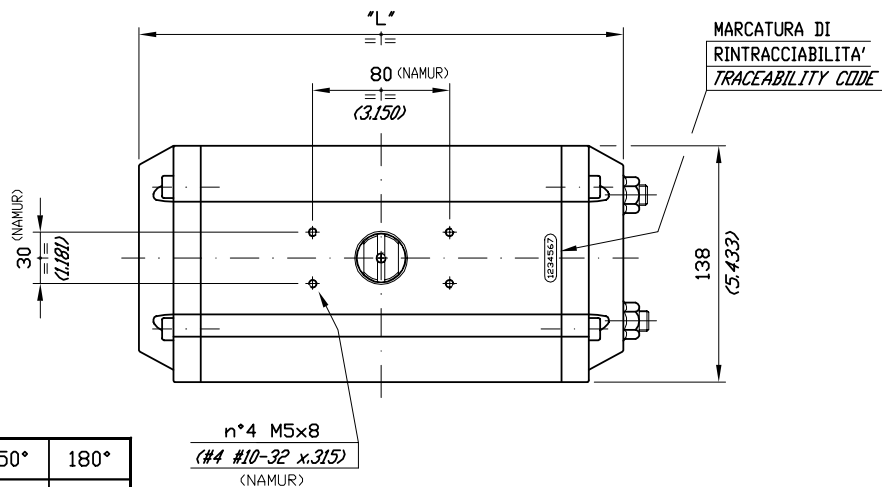
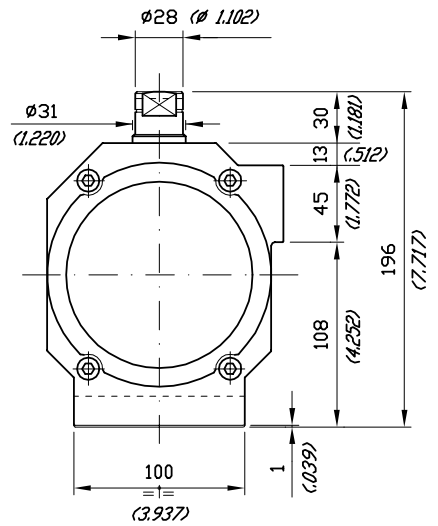
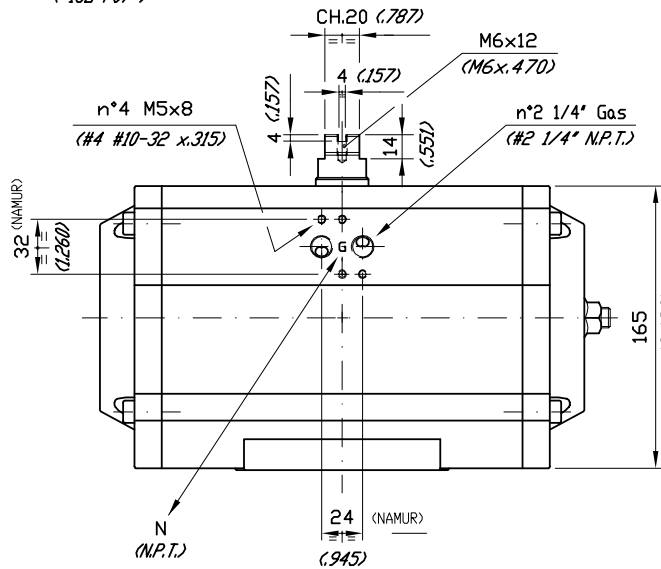
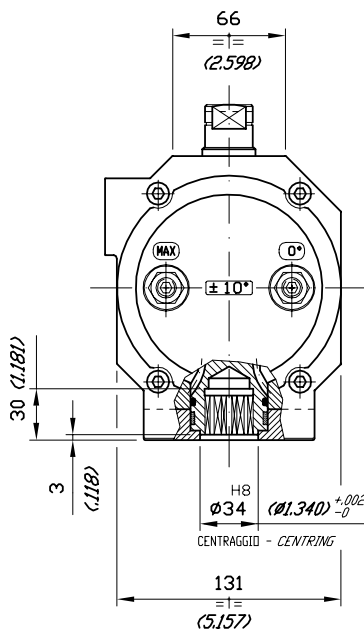
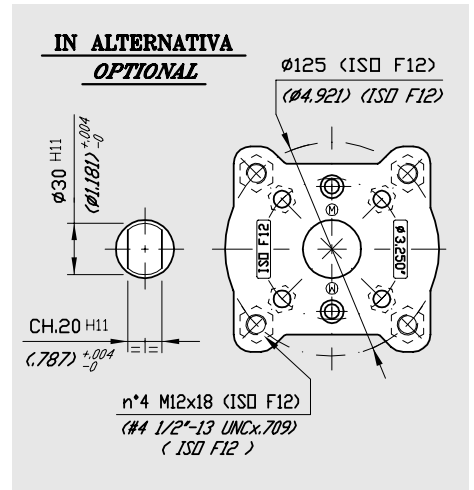
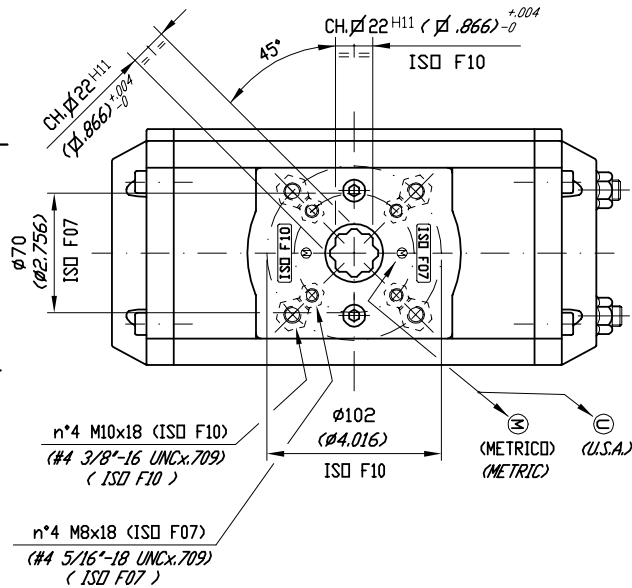
ISO 5211 - DIN 3337

E NAMUR VDI / VDE 3845

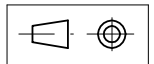
DIMENSIONS TO

ISO 5211 - DIN 3337

AND NAMUR VDI / VDE 3845



	90°	120°	135°	150°	180°
"L"	290 (11.417)	336 (13.228)	345 (13.583)	368 (14.488)	401 (15.787)



DIMENSIONI IN mm.
DIMENSIONS IN mm. (INCHES)

UT-40

VALORI DI COPPIA in "Nm" TORQUE VALUES in "Nm"

DOPPIO EFFETTO DOUBLE ACTING

100 kPa = 1 Bar

100 kPa	200 kPa	300 kPa	400 kPa	500 kPa	562 kPa	600 kPa	700 kPa	800 kPa	900 kPa	1000 kPa
40,3	80,6	120,9	161,2	201,5	225,7	241,8	282,2	322,5	362,8	403,1

SEMPLICE EFFETTO 90° SPRING RETURN 90°

100 kPa = 1 Bar

POS. 1 COPPIA DI CHIUSURA (RITORNO MOLLE) POS. 1 CLOSING TORQUE (SPRING)		POS. 2 - COPPIA DI APERTURA - POS. 2 - OPENING TORQUE																				
		200 kPa		300 kPa		400 kPa		500 kPa		562 kPa		600 kPa		700 kPa		800 kPa		900 kPa		1000 kPa		
N° MOLLE # SPRINGS	START	END	START	END	START	END	START	END	START	END	START	END	START	END	START	END	START	END	START	END	START	END
1+1	28,5	20,9	59,7	52,1	100,0	92,4	140,3	132,7	180,6	173,0	204,8	197,2	220,9	213,3	261,3	253,7	301,6	294,0	341,9	334,3	382,2	374,6
2+2	57,0	41,9	38,7	23,6	79,0	63,9	119,3	104,2	159,6	144,5	183,8	168,7	199,9	184,8	240,3	225,2	280,6	265,5	320,9	305,8	361,2	346,1
3+3	85,5	62,8	--	--	58,1	35,4	98,4	75,7	138,7	116,0	162,9	140,2	179,0	156,3	219,4	196,7	259,7	237,0	300,0	277,3	340,3	317,6
4+4	114,1	83,7	--	--	37,2	6,8	77,5	47,1	117,8	87,4	142,0	111,6	158,1	127,7	198,5	168,1	238,8	208,4	279,1	248,7	319,4	289,0
5+5	142,6	104,7	--	--	--	--	56,5	18,6	96,8	58,9	121,0	83,1	137,1	99,2	177,5	139,6	217,8	179,9	258,1	220,2	298,4	260,5
7+5	171,1	125,6	--	--	--	--	--	--	75,9	30,4	100,1	54,6	116,2	70,7	156,6	111,1	196,9	151,4	237,2	191,7	277,5	232,0

UT-41

TORQUE VALUES in "IN.LB"

SPRING RETURN 90°

DOUBLE ACTING

40 PSIG	60 PSIG	80 PSIG	100 PSIG	120 PSIG
1000	1500	2000	2500	3000

# SPRINGS	POS. 1 CLOSING TORQUE (SPRING)		POS. 2 - OPENING TORQUE									
	START	END	40 PSIG		60 PSIG		80 PSIG		100 PSIG		120 PSIG	
	START	END	START	END	START	END	START	END	START	END	START	END
1+1	252	185	815	748	1315	1248	1815	1748	2315	2248	2815	2748
2+2	505	371	629	495	1129	995	1629	1495	2129	1995	2629	2495
3+3	757	556	444	243	944	743	1444	1243	1944	1743	2444	2243
4+4	1011	741	--	--	759	489	1259	989	1759	1489	2259	1989
5+5	1263	928	--	--	572	237	1072	737	1572	1237	2072	1737
7+5	1516	1113	--	--	--	--	887	484	1387	984	1887	1484

PESI - WEIGHT

CORSA STROKE	DOPPIO EFFETTO - DOUBLE ACTING					SEMPLICE EFFETTO 7+5 MOLLE SPRING RETURN 7+5 SPRING
	90°	120°	135°	150°	180°	90°
Kg.	9,030	10,480	10,760	11,490	12,550	10,710
LB.	19,91	23,10	23,72	25,33	27,67	23,61

CONSUMI ARIA (CICLO COMPLETO) AIR CONSUMPTION (FULL CYCLE)

CORSA STROKE	DOPPIO EFFETTO - DOUBLE ACTING					SEMPLICE EFFETTO 7+5 MOLLE SPRING RETURN 7+5 SPRING
	90°	120°	135°	150°	180°	90°
N. Lt.	3,05	3,75	3,90	4,20	4,70	1,60
CU.-IN.	190,6	234,4	243,7	262,5	293,7	100,0