

Elimko

E-RHT-10 SERİSİ BAĞIL NEM VE SICAKLIK TRANSMİTTERİ

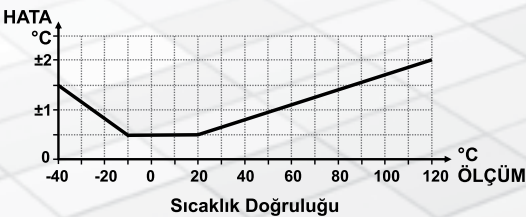
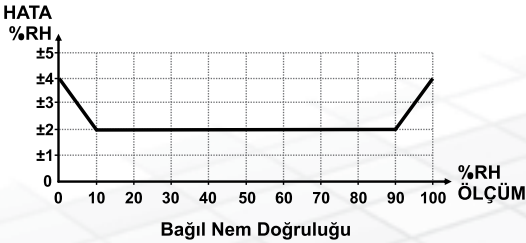


■ CİHAZIN TANIMI

E-RHT-10 tek yongalı bağıl nem ve sıcaklık sensor modülü kullanarak tasarlanmış mikroişlemci tabanlı bir transmitterdir. Sensör nem ve sıcaklık bilgilerinin 12/14 bit seri sayısal çıkış biçiminde okunmasını sağlar. Tek yongalı sensor, bağıl nem ve sıcaklık için kalibre edilmiş iki mikrosensör içerir.

Transmitter su geçirmez plastik bir kutuya yerleştirilmiştir, göstergeli ve göstergesiz tipleri vardır. Transmitterler uygun montaj biçimleri seçilerek her tür genel nem ölçüm uygulamalarında kullanılabilir.

■ DOĞRULUK GRAFIĞİ



■ TEKNİK ÖZELLİKLERİ

Nem

Doğruluk	± 2 %
Ölçüm Aralığı	0-100 % RH
Tepki Süresi	4 sn.
Tekrarlanabilirlik	± 0.1 % RH
Ayırım	0.1 % RH

Sıcaklık

Doğruluk	± 1 %
Ölçüm Aralığı	-40 120 °C
Tepki Süresi	30 sn.
Tekrarlanabilirlik	± 0.1 °C
Ayırım	0.1 °C

Çalışma Sıcaklığı

Transmitter	-10 55 °C
Prob	-40 120 °C

STANDART TİP CİHAZLAR

E-RHT-10 serisi transmitter

E-RHT-10 U - V - W - X - Y - Z

Gösterge

Yok (Röleli çıkış opsiyon seçenekleri yoktur.)	0
Var	1

Çıkış

Yok	0
2x0-20 mA	1
2x4-20 mA	2
2x0-10VDC	3
2xNA-0 Röle/2x0-20 mA	4
2xNA-0 Röle/2x4-20 mA	5
2xNA-0 Röle/2x0-10 VDC	6

İletişim

Yok	0
RS485 Modbus	1

Prob Tipi

Duvar tipi	0
Daldırmalı tip 10cm.	1
Daldırmalı tip 20cm.	2
Daldırmalı tip 30cm.	3
2m. kablolu, Portatif	4

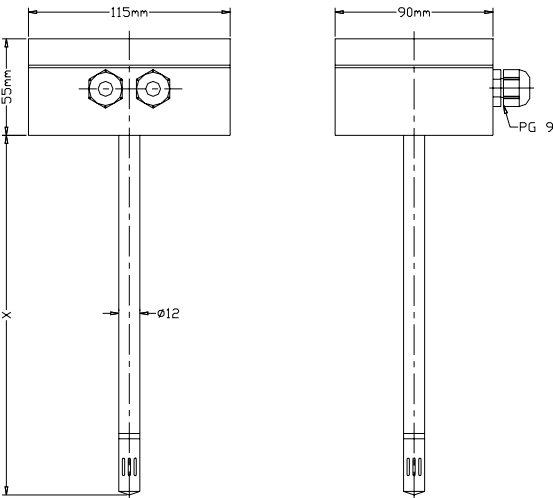
Prob Filtresi

Plastik Izgara	0
Sinterlenmiş Bronz	1
Membran	2
Metal Izgara	3
Sinterlenmiş Paslanmaz Çelik	4
PTFE	5
SF Filtre (Boru çapı 22 mm olacaktır.)	6

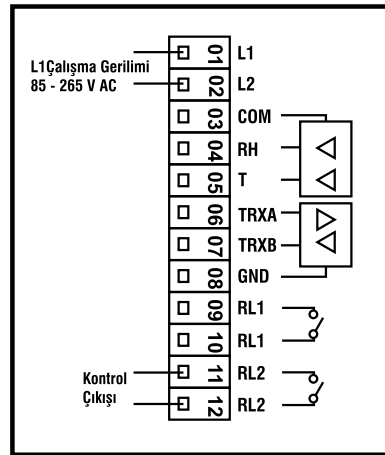
Çalışma Gerilimi

20-60V AC veya 20-85V DC	1
85-265V AC veya 85-375V DC	2

CİHAZ EBATLARI



BAĞLANTI ŞEMASI



Firmamız daha önce bilgi vermeksizin, teknolojik gelişmeler paralelinde, üretimlerinde her türlü değişikliği yapma hakkına sahiptir.



in /elimkoldst
f /elimkoldst
v /elimkoldst