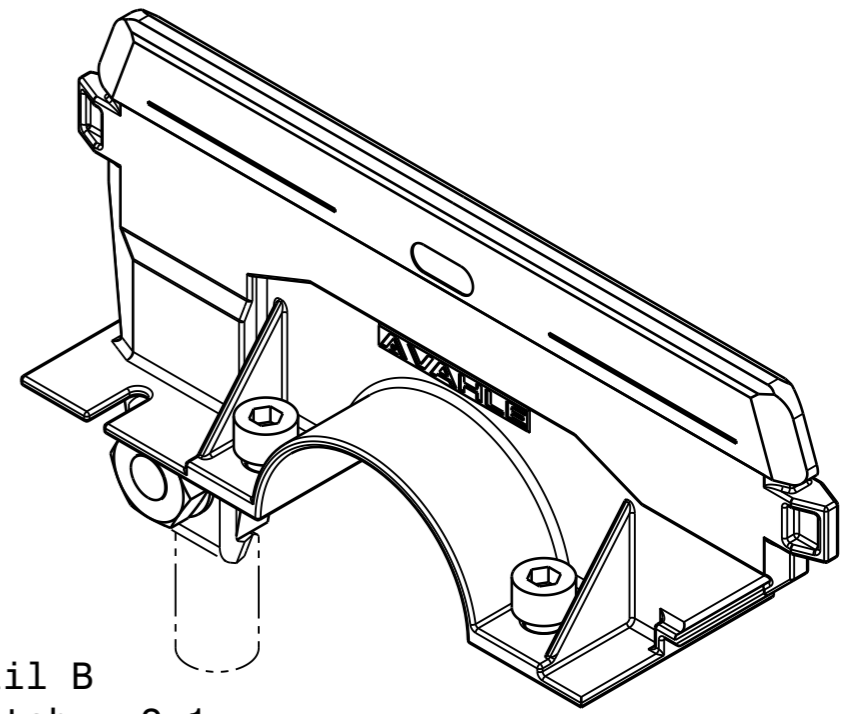
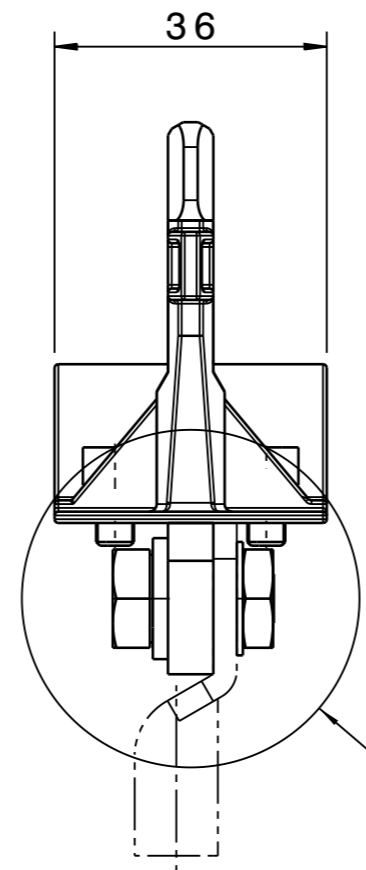
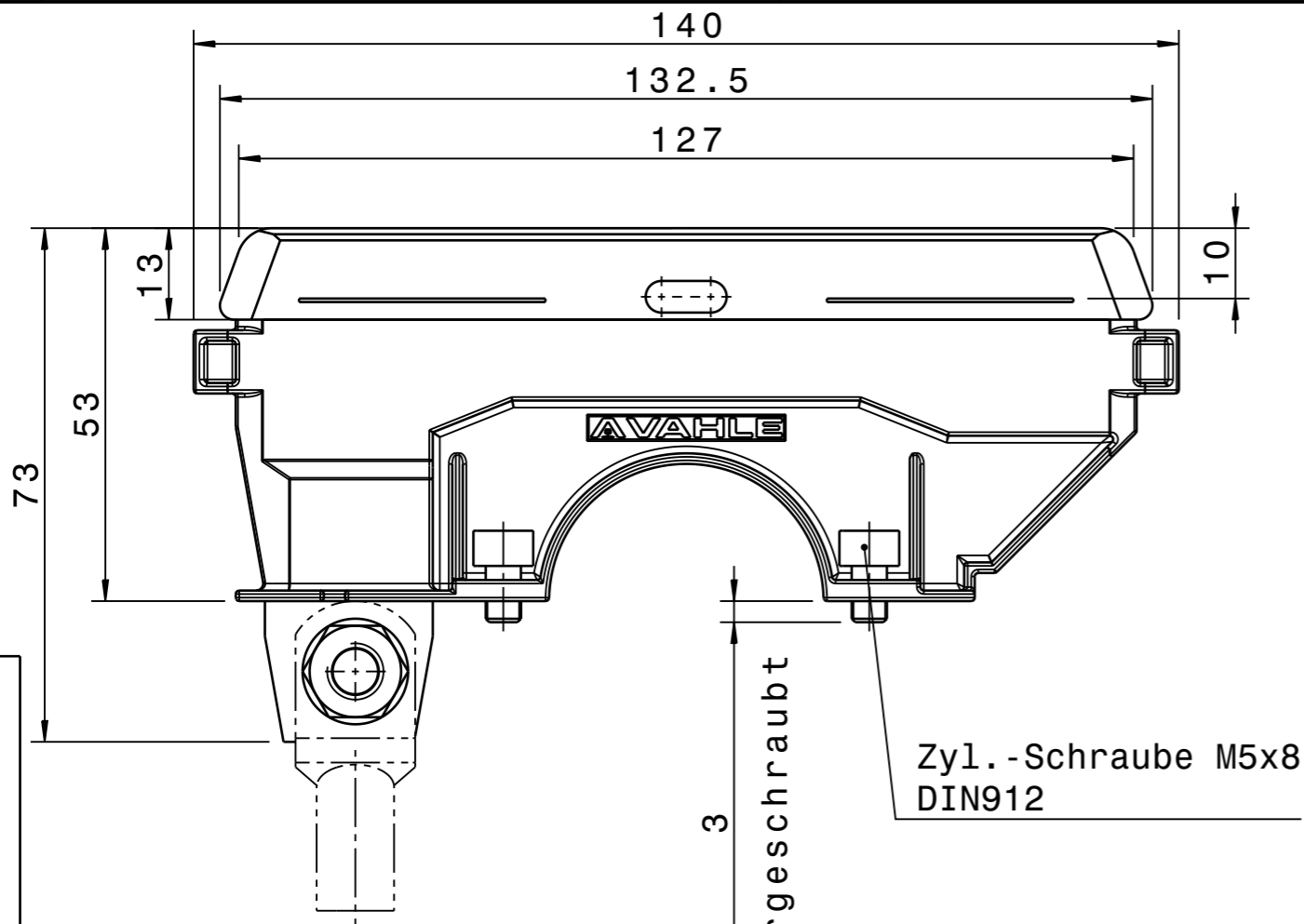
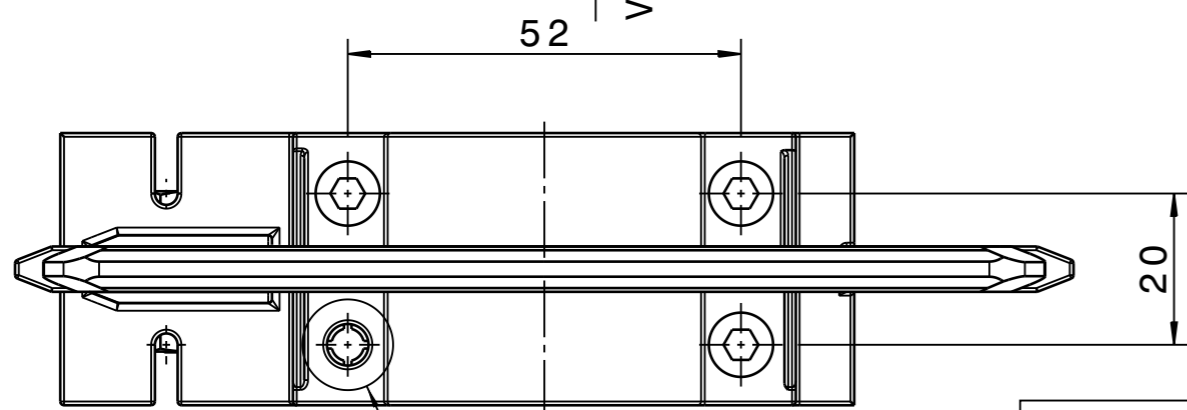


"Schutzvermerk nach DIN 34 beachten"

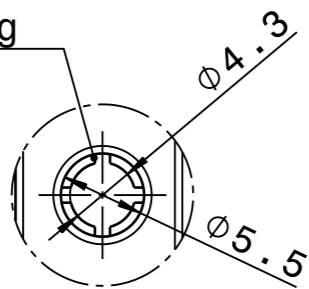


Detail B
Maßstab: 2:1



Bohrung mit Verliersicherung

Detail A
Maßstab: 2:1



Zyl.-Schraube M5x8
DIN912

Vorgeschrabt
3

SKT-Schraube M8x16
DIN933

Sechskantmutter M8
DIN439

Scheibe 8
DIN1440

Faecherscheibe A8
DIN6798

Rohrkabelschuh

Anzugsmomente bei Montage:

M5: 3,5 Nm
M8: 16,0 Nm

Schraubenmaterial aus A2

Für diese technische Unterlage behalten wir uns alle Rechte vor.

02	29.1	88 Ampere	0171649/00-2	SK-KMK175/25-29	Besondere Umgebungsverhältnisse
01	20.1	175 Ampere	0171649/00-1	SK-KMK175/25-20	Standard
Bauart	Kohlequalität	Zulässige Stromstärke	Identnummer	Bezeichnung	Bemerkung

		Datum	Name		
		Bearb.	12.08.14		tem
		Gepr.	02.03.17		rzt
		Maßstab:	1:1		
		Werkstoff:			
		C A D - Zeichnung			Original Format: A3
Zust.	Änderung	Datum	Name	Projekt/Kom.:	
				Schleifkohle SK-KMK175/25	
				Ident-Nr.:	
				Zeichnungs-Nr.:	
				334-82-188468/0	
				Ers.für:	
				Ers.d.:	
Zugeh.:			Urspr.:		