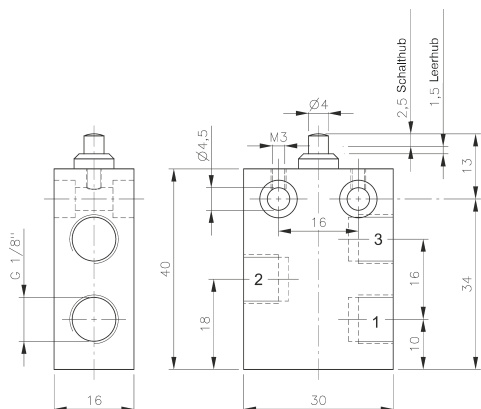
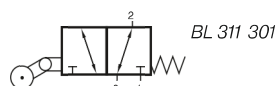
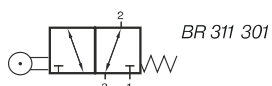
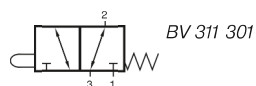
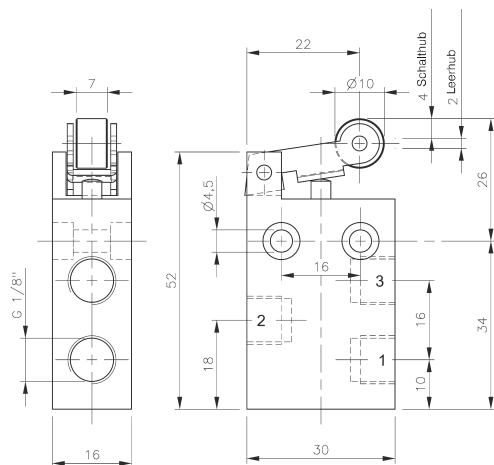


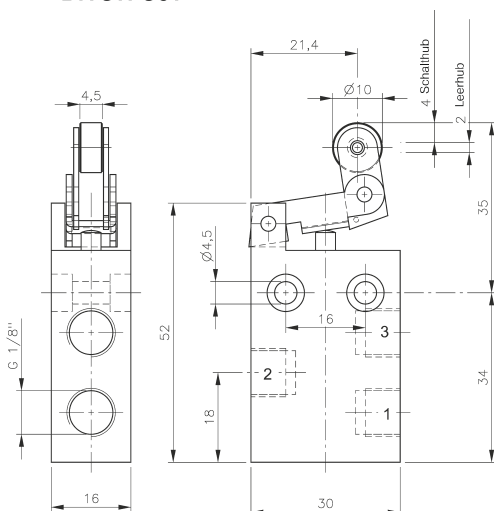
BV/BR/BL 311 301



BV 311 301



BR 311 301



BL 311 301

Mechanisch betätigtes 3/2-Wege Kolbenschieberventil mit mechanischer Federrückstellung. Die Anschlüsse befinden sich an den Flanken des Ventils.

Bei Druckanschluss an 1 ist die Funktion normal geschlossen.
Bei Druckanschluss an 3 ist die Funktion normal geöffnet.
Die Anschlüsse können beliebig verwendet werden.

Abluft ist drosselbar.

Ventile können auch für technisches Vakuum verwendet werden.

Typ	Anschlüsse	Durchfluss	Arbeitsdruck	Betätigungskraft	Gewicht
BV 311 301	G 1/8"	280 l/min	-0,9 bis 10 bar	14 N	0,047 kg
BR 311 301	G 1/8"	280 l/min	-0,9 bis 10 bar	10 N	0,059 kg
BL 311 301	G 1/8"	280 l/min	-0,9 bis 10 bar	10 N	0,061 kg