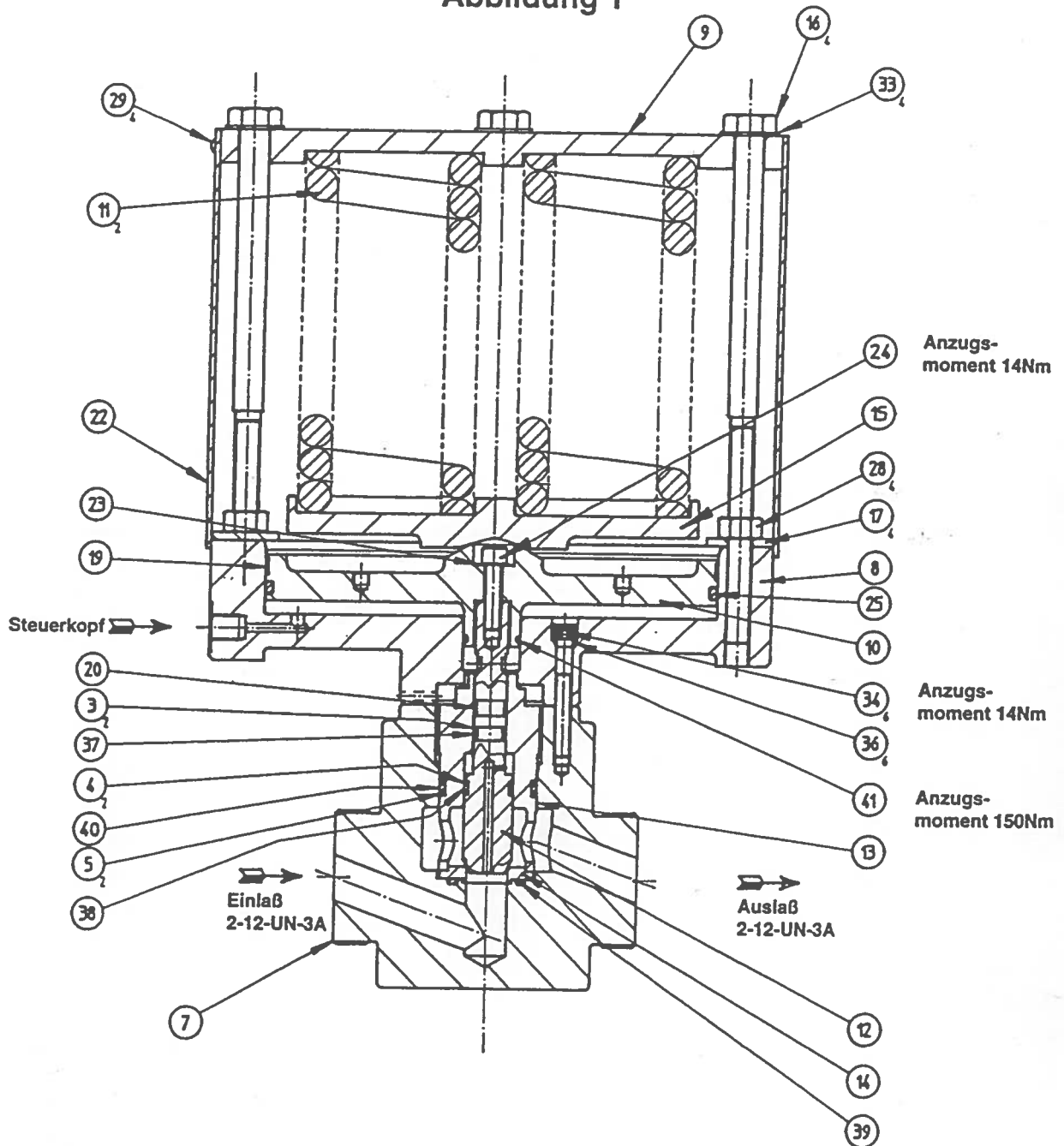


16 mm NB PNEUMATISCH BETÄTIGTES DURCHGANGSVENTIL

TYP ASV 132/OX

Abbildung 1



WARTUNGSANLEITUNG

S.I. 785

Stand: 05.05.1994

Pos.	Zeichnungsnr.	Bezeichnung	Menge	Bemerkungen	
23	B03817	Scheibe Ø 1/4"	1	Edelstahl	
24	B01128	1/4UNF Zylinderschraube	1	Edelstahl	
25	B06670	O-Ring (BS1806-260)	1	Nitrile	*
26					
27					
28	B01542	3/8 UNF Mutter	4	Stahl, verzinkt	
29	B01880	2BA Zylinderschraube	4	(3/8 lg) Stahl A35/C12	
30					
31					
32					
33	B03849	Ø 7/16 Scheibe	4	Edelstahl	
34	B03626	1/4UNF Zylinderschraube	6	(1 3/4LG) H.T.S. DRACOMET	
35					
36	B05587	O-Ring (BS1806-010)	6	VITON E60C	*
37	B05589	O-Ring (BS1806-012)	1	VITON E60C	*
38	B05593	O-Ring (BS1806-016)	1	VITON E60C	*
39	B05618	O-Ring (BS1806-122)	1	VITON E60C	*
40	B05621	O-Ring (BS1806-125)	1	VITON E60C	*
41	B05595	O-Ring (BS1806-018)	1	VITON E60C	*
42					
43					
44					

12,5 mm PNEUMATISCH BETÄTIGTES DURCHGANGSVENTIL (FÜR SAUERSTOFF)
 Zeichnungsnummer: NA47934
 Stücklistennummer PL9108

Erste Ausgabe, Änderungen vorbehalten

WARTUNGSANLEITUNG

S.I. 785

Stand: 05.05.1994

Pos.	Zeichnungsnr.	Bezeichnung	Menge	Bemerkungen
45				
46				
47	Testmaterial: -			
48	TC205	Rückhaltemutter	2	ST Stahl S80
49	TC206	Testzwinge	2	ST Stahl S80
50	TD3014	Testadaptor	2	NI.AL.BRZ. DGS1043 GR.2
51				
52	B03216	O-Ring (BS1806-123)	4	Nitrile (für Pos. 49 + 50)
53				
54				
55				
56	Transportmaterial: -			
57	B01197	Staubkappe	2	Rotes Plastik
58				
59				
60				
61				
62				
63				
64				
65	Teile, die mit einem * gekennzeichnet sind, sind empfohlene Ersatzteile			
66	Teile, die mit einem ▽ gekennzeichnet sind, sind druckberührende Teile			
16 mm PNEUMATISCH BETÄTIGTES DURCHGANGSVENTIL (FÜR SAUERSTOFF) Zeichnungsnummer: NA47934 Stücklistennummer PL9108 Erste Ausgabe, Änderungen vorbehalten				
WARTUNGSANLEITUNG				S.I. 785
Stand: 05.05.1994 - 10 -				