

Sinbild-Nr.

Sinbild

02



03



Weitere Sinbilder siehe Blatt 1.1.0 - 01

Einbaulage beliebig
Masse 0,96 kg

Hydraulische Kenngrößen

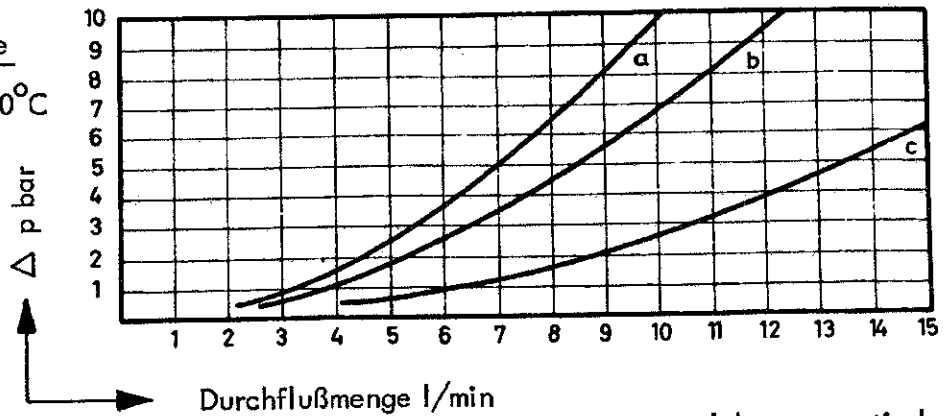
Betriebsdruckbereich Eingang $p_e \text{ max.}$ bis zu 315 bar
Ausgang (Anschluß T) $p_a \text{ max.}$ 150 bar
Druckmitteltemperaturbereich -10°C bis $+80^\circ\text{C}$
Umgebungstemperatur -5°C bis $+50^\circ\text{C}$
Nenndurchfluß bei $\Delta p = 1 \text{ bar}$ 4 l/min
Max. Durchfluß 10 l/min

$\Delta p - Q$ - Kennlinie

für Hydrauliköl $35 \frac{\text{mm}^2}{\text{s}}$, 50°C

es gelten:

- Kurve a P - A
A - T
- Kurve b P - B
- Kurve c B - T

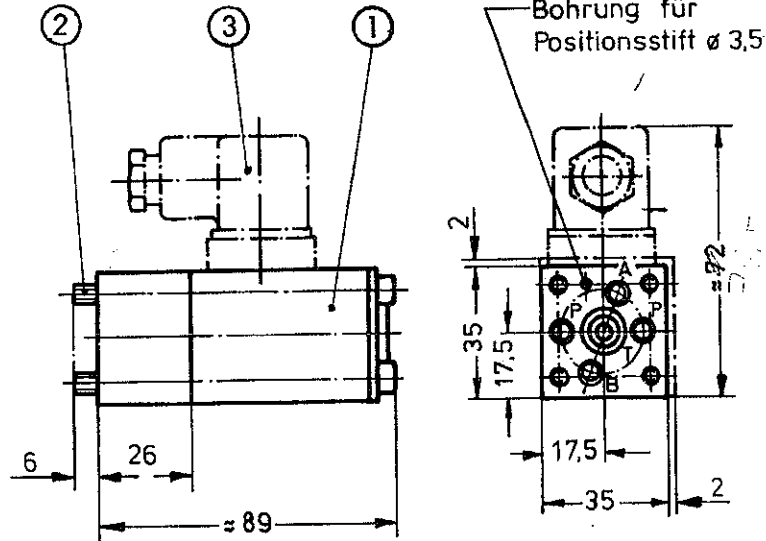


Betätigungsart: elektromagnetisch
Typenbezeichnung E 24/OH Typenbezeichnung E 220/5H
Nennspannung 24 V= Nennspannung 220 V 50 Hz
Leistungsaufnahme 25,5 W Wirkleistung 64 VA
Rel. Einschaltdauer 100 % ED Rel. Einschaltdauer 100 % ED
Schutzart IP 64 Schutzart IP 64
Schaltzeiten: bei Nenndurchfluß, 60 bar, $35 \text{ mm}^2/\text{s}$, 50°C

Einschaltzeit: 24 V= ... 17 ms 220 V 50 Hz ... 25 ms } vom Schaltbefehl "Ein"
Ausschaltzeit: 24 V= ... 17 ms 220 V 50 Hz ... 25 ms } bzw. "Aus" bis Hubende

- ① Magnet (um 90° drehbar)
- ② 4 Befestigungsschrauben
zul. Anzugsdrehmoment 5,5 Nm
M 5 x 90/800-062
(gehört zum Lieferumfang)
- ③ Gerätesteckdose schwarz
Bitte, extra bestellen
Bestell-Nr. 806-002

P = Pumpe, T = Tank
A, B = Verbraucher



Anschlußbild A

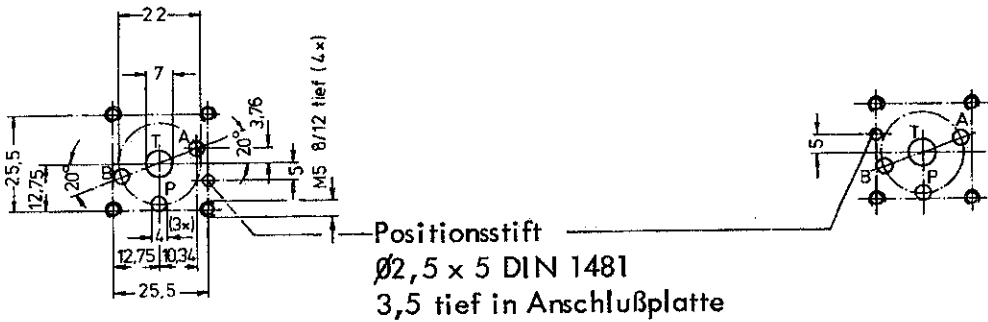
Montageplatte siehe Blatt

1.1.8 - 01
1.1.9 - 01

Anschlußbild B

nur Symbol 03

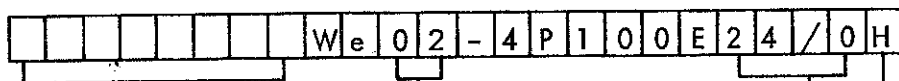
Montageplatte siehe Blatt 1.1.8 - 01



Die Wegeventile sind mit druckdichten Ölbadmagneten ausgerüstet, die eine hohe Lebensdauer gewähren.

Bestellbeispiel: Es soll ein Ventil nach Sinnbild 02 für 24 V = (andere Spannungen und Frequenzen siehe Blatt 1.1.2 - 03) bestellt werden.

Die Bezeichnung lautet:

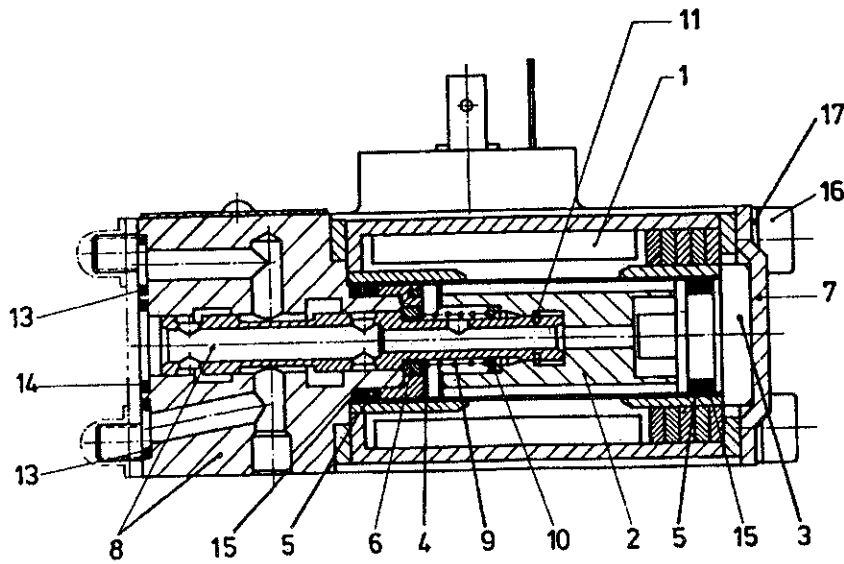


Ident-Nr. _____
(wird werksseitig eingesetzt)

Gerätestecker-
Anschluß DIN 43 650

Spannung/Frequenz

Sinnbild-Nr.



Pos.	Stück	Benennung	Bestell-Nr.			
			Gleichstrom		Wechselstrom	
			Spannung		Spannung	
● 1	1	Magnetspule	11 - 14 V	5551 - 49	24 V 50 Hz	5551 - 27
			12 V	5551 - 25	24 V 60 Hz	5551 - 52
			24 V	5551 - 24	110 V 50 Hz	5551 - 03
			23 - 28 V	5551 - 50	110 V 60 Hz	5151 - 63
			72 V	5551 - 51	220 V 50 Hz	5551 - 26
					220 V 60 Hz	5551 - 28
	2	Anker	11232 - 05		11232 - 06	
	3	Stopfen	11232 - 03			
	4	Klebscheibe	1060 - 17			
●	5	O-Ring	802 - 035			
	6	Scheibe	1061 - 06			
	7	Deckel	1060 - 05			
	8	Gehäuse + Kolben	Ventiltyp angeben			
●	9	Druckfeder	550 - 20			
	10	Scheibe	1060 - 10			
	11	Sprengring	1060 - 09			
	12					
●	13	O-Ring	802 - 017			
●	14	O-Ring	802 - 028			
●	15	Stützring	803 - 004			
	16	Zylinderschraube	800 - 054			
	17	Sicherung	801 - 010			

● = Ersatzteile