





### خط

مدار ات قطع

۱- از فشار هوای شلنگ های

۲- از تکراری هوای شلنگ به دو حال در قسمت

الکترونی حاصل شد

۳- مطمئن شوید

تجهیز مناسبی

۴- دقت نمایید تا

۵- مطمئن شوید که

۶- جهت قطع

۷- کار را

۸- متقاصی

۹- تصویر را

کار - بوی

۱۰- در صورتی که

است نسبت به برقر

CAPRI  
B-P911

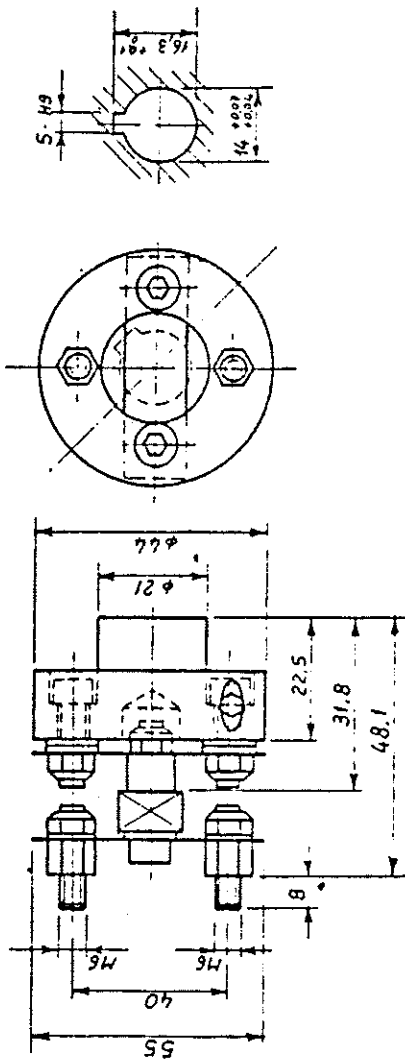
 **PRECILEC  
RADIO ENERGIE**  
89002 Auxerre Cedex  
**DYNAMO TACHYMETRIQUE**

CE  
LR99245 

Type RE.O444 RT1B 0.06 CA

Code	/0000167	IP 54	Cl B
I max	0.18 A	n max	5000 tr/mn
V/tr/mn	0.06	N°RE212902029	





RADIO ENERGIE

Rev	Date	Sign.	Description

BARCO



GANDAR ABBAS ROLLING COMPANY (IRAN)

HOT FINISHING HEAVY GAUGE SHEARING LINE

COUPLING DEVICE FOR TACHOGENERATOR

TYPE : Y508

TIBB

TECROMASIO ITALIANO  
PRODOTTORE MOVIMENTI  
SUI 250

LI 304082

Scale  
Sheet N°  
N. 1057

COMPONENT ITEM

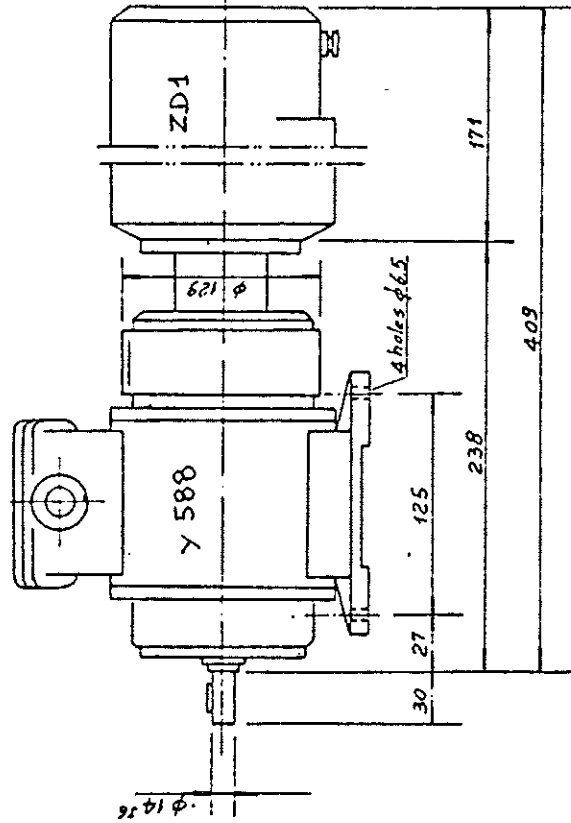
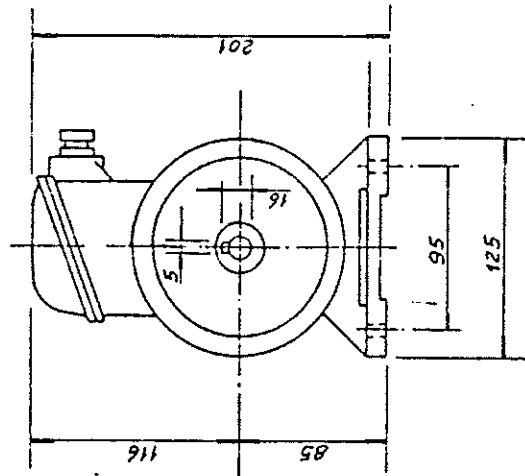
PRODUCTION DATE  
18/08/81  
20/08/81

REVISION N° AND DATE

PU 52 SET 21

REV. A3

3.452.2.1.E1.2063



RADIO ENERGIE

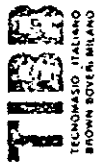
Qty	Descr	Description

**BARCO**



BANDAR ABBAS ROLLING COMPANY (IRAN)

HOT FINISHING SKIN PASS MILL  
TACHOMETER GENERATOR Y588(IMB3) WITH OVERSPEED  
CENTRIFUGAL SWITCH ZD1 ASSEMBLY - OUTLINE



UI 305207  
Scale NONE  
Sheet N° 01  
Rev. 50.1047

CONTRACT ITEM 01E04

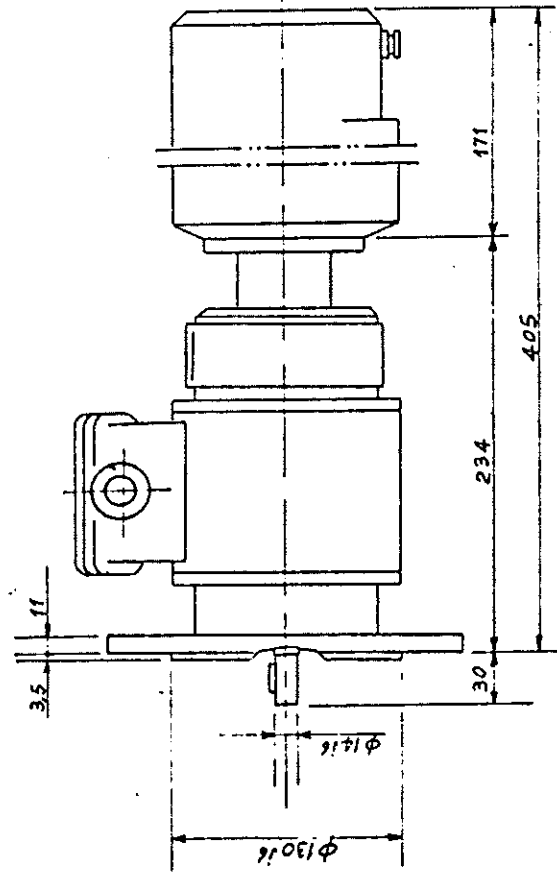
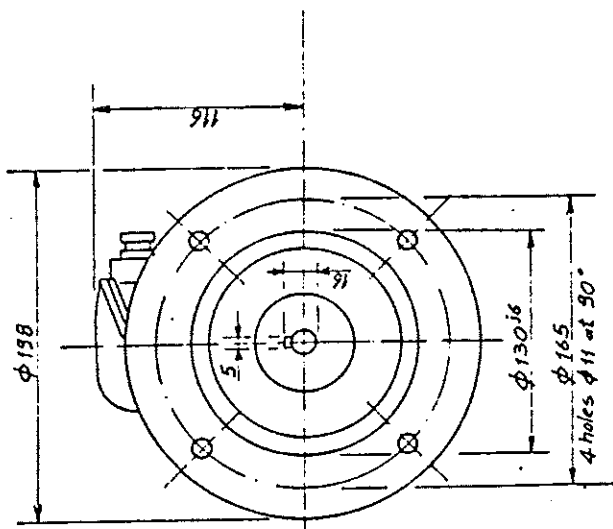
SIGNATURE: [Signature]  
DATE: 06/03/82  
REV: 08/03/82

FIG. 52

SECT. 30

DRAWING N° 345230EL2064  
SHEET 1 OF 1  
SCALE 1:1

A3



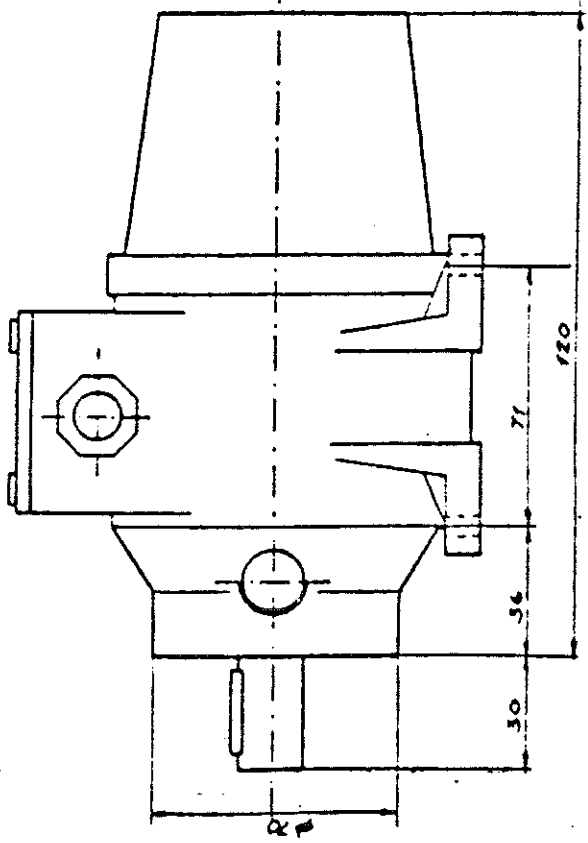
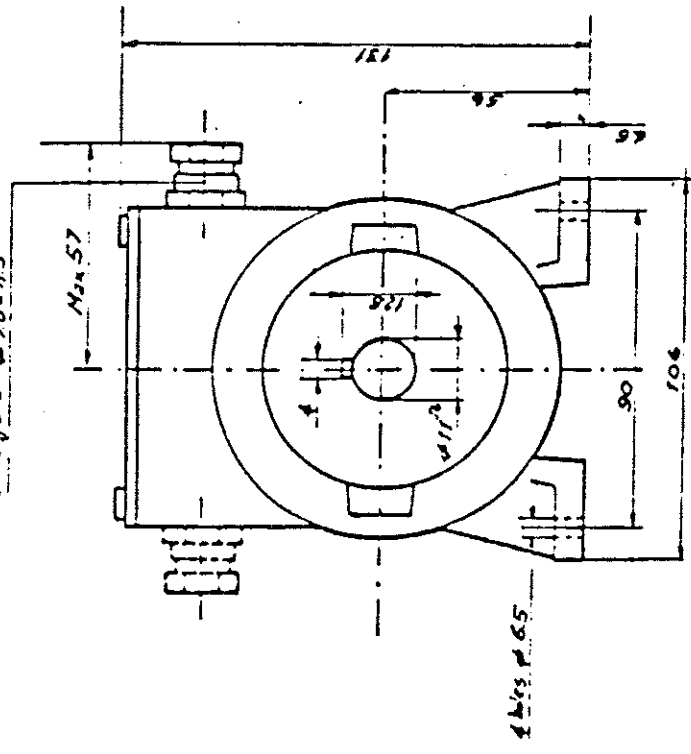
RADIO ENERGIE

Rev	Date	By	Description
A	1987	19/2	Added MB5 type in title

	BANDAR ABBAS ROLLING COMPANY (IRAN)		 TIB TECHNOMAT ITALIANO BRONZE BOVANI MILANO	CONTRACT ITEM 01E 04 REVISION N° AND DATE A 29.10.87 29.10.87 1/20	P.U. 52 SECT 30 DRAWING N° 345230EL2062	SIZE A3 SHEET 1 of 1
	UI 304817 Sheet N° 01 Scale NONE Date 50.10.47	SIGNATURE Gram. B. ILL.				

HOT FINISHING SKIN PASS MILL  
 TACHOMETER GENERATOR Y588 (MB5) WITH OVERSPEED  
 PROTECTED BY PATENT N° 227.007.3 - MULTI LINE

Call plans 76-115



RADIO ENERGIE

Date	Description

BARCO

BANDAR ABUAS HOLLIS COMPANY (IRAN)  
 HOT FIRING ALERT GAUGE SNEERING LINE  
 TACHOGENERATOR TYPE: REO 44R  
 IM-53

**TIRES**  
 TECHNICAL ITALIANO  
 MOTORI E VEICOLI

III 304089  
 No. 1057

PROJECT ITEM 03 E 03  
 Date 21/11/51  
 No. 1057

U.S. 52 501 21  
 345221EL2062

A3



# DINAMO TACHIMETRICA REO 444 R

## CARATTERISTICHE GENERALI

La dinamo REO 444 R è l'esecuzione rinforzata del modello REO 444, presenta una protezione ed una resistenza meccanica accurate.

Il modello REO 444 R fornisce corrente continua.

Le sue caratteristiche principali sono:

- un indotto a 19 canali e collettore a 57 lamelle;
- possibilità di avvolgimenti speciali fino ad un massimo di 200 Volt a 1.000 giri/1';
- possibilità di realizzare 2 circuiti elettrici distinti con 2 collettori a 2 tensioni uguali o diverse, il cui totale non superi i 200 Volt a 1.000 giri, 1'.
- Protezione: IP 53.
- Momento di inerzia: 950 g/cm<sup>2</sup>.
- Forza elettromotrice: 60 Volt a 1.000 giri/1'.
- Velocità massima d'utilizzazione:
  - limite meccanico: circa 12.000 giri/1';
  - limite elettrico: la f.e.m. deve restare inferiore a 600 Volt alla velocità massima d'utilizzazione;
  - limite dovuto alle spazzole: le dinamo standard sono munite di spazzole tipo EGO. A richiesta vengono montate spazzole CA 30 (carboargento), che sono adatte a bassa velocità, per una f.e.m. non superiore a 300 Volt.
- Costruzione a flangia o a piedini - Può essere montata in tutte le posizioni (orizzontale o verticale).
- Dimensioni spazzole: 3,1 x 4,1 (dis. 2815 C).

## ISOLAMENTO

Classe B

## TARATURA

Tutte le nostre dinamo sono tarate singolarmente con tolleranza inferiore all'1% per i due sensi di rotazione.

## ONDULAZIONE

- Armoniche di rotazione \* ( $f = 2n$ ): 0,1%
  - Armoniche di collettore \* ( $f = 19n$ ): 0,2%
- (\* misura fatta da cresta a cresta; f rappresenta la frequenza armonica in Hz e n la velocità di rotazione in giri al secondo).

## ESECUZIONI SPECIALI

### MECCANICAMENTE

- Sporgenza d'albero speciale ( $\varnothing$  max.: 14 mm.).
- Seconda uscita d'albero ( $\varnothing$  max.: 7 mm.).
- Anello di tenuta sull'albero IP 56
- Modello pressurizzato con anello di tenuta sull'albero, raccordi di entrata e uscita di gas inerte per l'utilizzo in atmosfera esplosiva (vedi pag. 24).

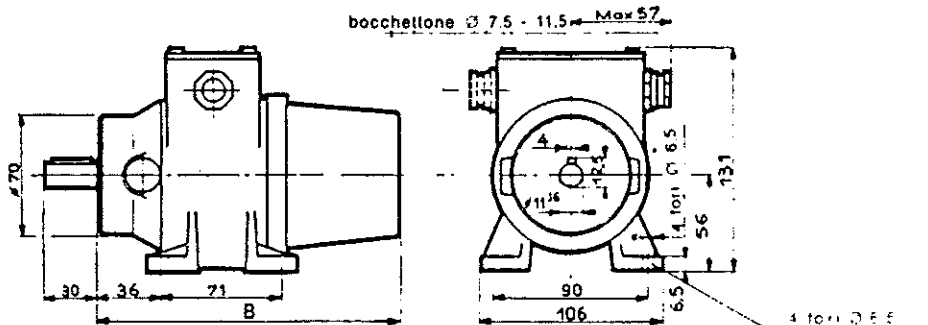
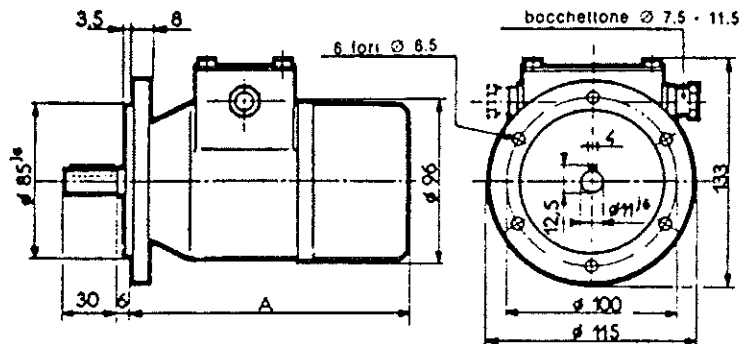
### ELETTRICAMENTE

- Altri valori di f.e.m. (max.: 0,20 Volt per giro 1').
- Compensazione in funzione della temperatura: a richiesta queste dinamo possono essere compensate contro la variazione del flusso dei magneti in funzione della temperatura. Per una utilizzazione tra 0° e 80°C la variazione della tensione può essere dell'ordine del — 0,02% per °C sulle dinamo non compensate, mentre è inferiore a 0,005% °C sulle dinamo compensate.

## MODELLO A FLANGIA

1 collettore: Dis. N. 12.534

2 collettori: Dis. N. 19.005



## MODELLO A PIEDINI

1 collettore: Dis. N. 21.015

2 collettori: Dis. N. 21.016

## CARATTERISTICHE ELETTRICHE NORMALI

TIPO	Costante di velocità V/giri/1'	F.e.m. 1.000 giri/1' V	Resistenza indotto $\Omega$	Velocità max giri/1'	Intensità max. (1) A	Perdita max. (2) W	OSSERVAZIONI
REO 444 R	0,06	60	120	10.000	0,18	4	Modello standard
REO 444 R	0,04	40	65	12.000	0,25	4	Tensione speciale
REO 444 R	0,1	100	330	6.000	0,11	4	Tensione speciale
REO 444 R	0,12	120	480	5.000	0,09	4	Tensione speciale
REO 444 R	0,15	150	800	4.000	0,07	4	Tensione speciale
REO 444 R 2 collettori	2 x 0,06	2 x 60	2 x 240	10.000	2 x 0,09	2 x 2	Modello standard

## DATI COMPLEMENTARI E PESI

	Dinamo a 1 collettore	Dinamo a 2 collettori		Dinamo a 1 collettore	Dinamo a 2 collettori
A (mm)	136	155	Peso kg. appross.	2,8	3,2
B (mm)	142	161			

Intensità massima ammissibile a regime permanente. Per l'impiego in "TACHIMETRICA", questa intensità deve essere diminuita in funzione della velocità d'utilizzo e della precisione richiesta.

2) La perdita massima ammissibile s'intende in servizio permanente.



RAPPRESENTANTE ESCLUSIVA PER L'ITALIA

# DINAMO TACHIMETRICA Y 588

## CARATTERISTICHE GENERALI

La dinamo Y 588 ha il circuito magnetico studiato per generare ai morsetti ondulazioni di intensità molto basse e di frequenza elevata; è pertanto consigliata per utilizzazioni a bassa velocità.

Questo modello fornisce corrente continua.

Le sue caratteristiche principali sono:

- un indotto a 29 canali e collettore a 87 lamelle;
- possibilità di avvolgimenti speciali fino ad un max. di 100 Volt a 100 giri/min.;
- possibilità di realizzare due circuiti elettrici distinti con 2 collettori a uguali o differenti tensioni, il cui totale non super 100 Volt a 100 giri/min.;
- compensazione della variazione di flusso dei magneti dovuta alla temperatura.
- Protezione: IP 53.
- Momento di inerzia: 7.500 g./cm<sup>2</sup>.
- Forza elettromotrice: 60 Volt a 1.000 giri/1'.
- Velocità massima d'utilizzazione:
  - limite meccanico: ca. 8.000 giri/1';
  - limite elettrico: la f.e.m. deve restare inferiore a 600 Volt alla velocità massima d'utilizzazione;

- limite dovuto alle spazzole: le dinamo standard sono munite di spazzole tipo CA 30 (carboargento). A richiesta vengono montate spazzole EGO (grafite), che sono adatte alle velocità, per una f.e.m. superiore a 300 Volt.
- Costruzione a flangia o a piedini - Può essere montata in tutte le posizioni (orizzontale o verticale).
- Dimensioni spazzole: 3,1 x 4,1 (dis. 2815 C).

## ESECUZIONI SPECIALI

### MECCANICAMENTE

- Sporgenza d'albero speciale (Ø max.: 14 mm.).
- Seconda uscita albero (Ø max.: 14 mm.) incompatibile con cofano di tenuta.
- Seconda uscita d'albero a flangia speciale per adattamento di diversi apparecchi accoppiati (interruttore centrifugo, ruota fonica, ecc.).
- Cofano tenuta adattabile su modello a flangia normalizzata a uno o a due collettori per conferire la protezione IP 55.
- Modello rinforzato, stagno alle polveri fini (unicamente a flangia e ad un collettore) protezione IP 65.

### ELETTRICAMENTE

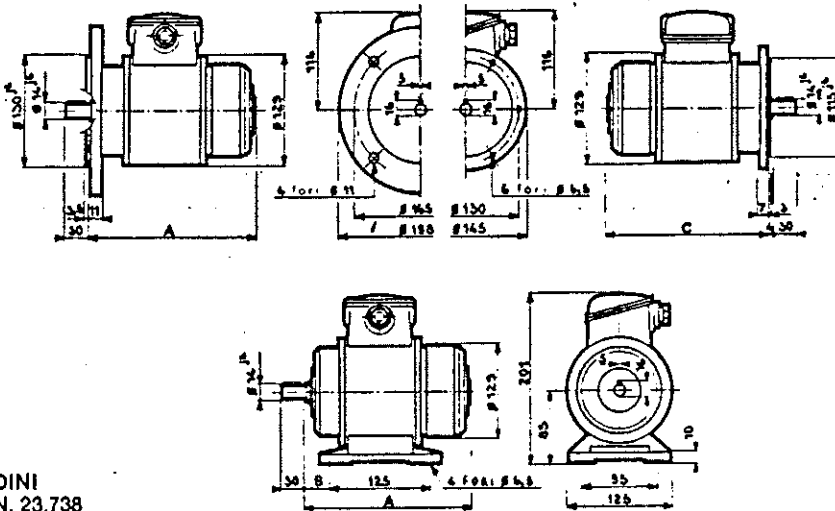
- Altri valori della f.e.m. (max. 1 Volt per giro/min).

### MODELLO A FLANGIA NORMALIZZATA

- 1 collettore: Dis. N. 23.547
- 2 collettori: Dis. N. 24.270

### MODELLO A FLANGIA STANDARD

- 1 collettore: Dis. N. 24.343
- 2 collettori: Dis. N. 24.344



### MODELLO A PIEDINI

- 1 collettore: Dis. N. 23.738
- 2 collettori: Dis. N. 24.345

## CARATTERISTICHE ELETTRICHE NORMALI

TIPO	Costante di velocità V/giri/1'	F.e.m. 1.000 giri/1' V	Resistenza indotto Ω	Velocità max. (1) A	Intensità max. (1) A	Perdita max. (2) W	OSSERVAZIONI
Y 588	0,03	30	4	8.000	2	10	
Y 588	0,06	60	12	8.000	0,9	10	
Y 588	0,12	120	50	5.000	0,45	10	
Y 588	0,3	300	300	2.000	0,18	10	
Y 588	0,6	600	1.300	1.000	0,09	10	

## DATI COMPLEMENTARI E PESI

	Dinamo a 1 collettore	Dinamo a 2 collettori		Dinamo a 1 collettore	Dinamo a 2 collettori
A (mm)	199	221	Peso kg. appross.	7,9	8,6
B (mm)	27	49			
C (mm)	195	217			

Intensità massima ammissibile a regime permanente. Per l'impiego in «TACHIMETRICA», questa intensità deve essere diminuita in funzione della velocità d'utilizzo e della precisione richiesta.

2) La perdita massima ammissibile s'intende in servizio permanente.



RAPPRESENTANTE ESCLUSIVA PER L'ITALIA