

# Entlastungsventil, federbelastet

für Dämpfe, Gase und Flüssigkeiten

## Typ 5

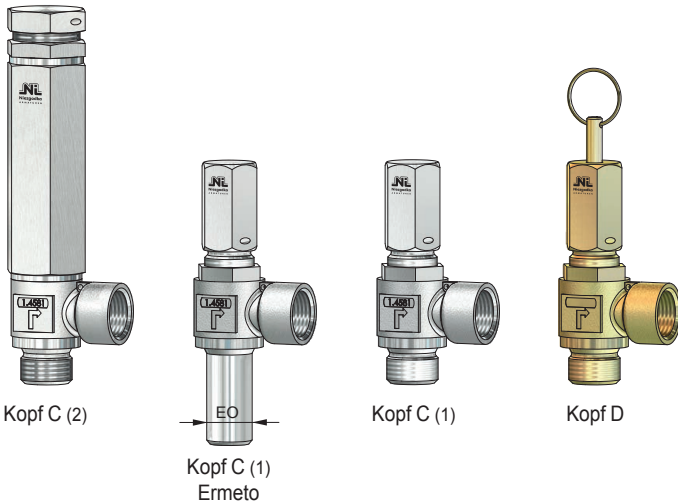
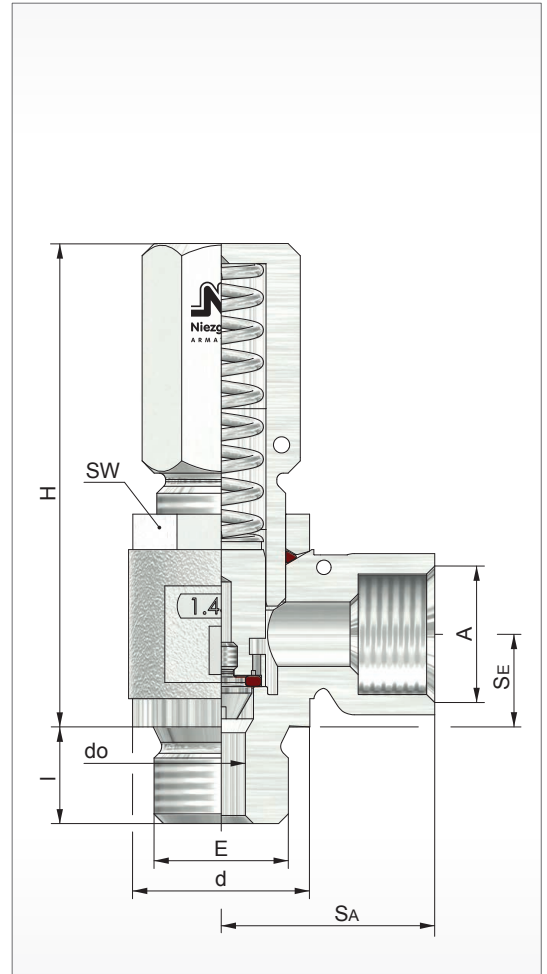
### Standardausführung:

<b>Werkstoff:</b>	Eintrittskörper / Federhaube	weich dichtend
<b>Typ 5.2:</b>	1.4581 / 1.4571	-40°C bis 130°C
<b>Typ 5.3:</b>	2.0401 / 2.0401	-10°C bis 130°C
<b>Anschlüsse:</b>		nur Elastomere
Gewindeanschluss: DIN ISO 228 / ASME B1.20.1 / Ermeto		siehe techn. Anhang: KWD-1

### Temperaturbereiche

### Zulassungen:

**Druckgeräterichtlinie:** 2014/68/EU  
Konformitätserklärung



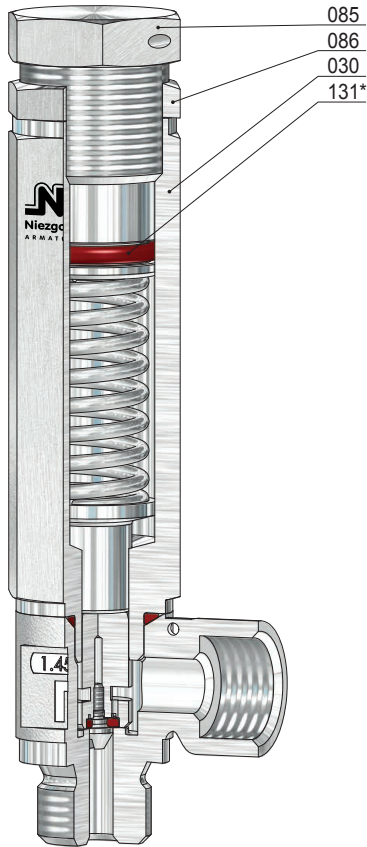
Typ	Eintritt						Austritt			Baumaße			Bauhöhe 'H' für Kopf			Ansprechdruck		Gewicht ~ [kg]									
	E	SE	d	l (G)	l (NPT)	EO Ø	A	SA	t (G)	SW	do	Sitz Ø	C (1)	C (2)	D	p min.	p max.										
		[mm]	[mm]	[mm]	[mm]	[mm]		[mm]	[mm]		[mm]	[mm]	[mm]	[mm]	[mm]	[bar(g)]	[bar(g)]										
5.2	1/4	11,5	18	12	17	3/8	26	9,5		22	6	6	55	72	72	0,4	65	0,15									
	3/8		22	12	17																						
	EO		22	26	26														12								
	1/4		18	12	17																						
	3/8		22	12	17																						
	EO		22	26	26								12														
	1/4		18	12	17																						
	3/8		22	12	17																	110			120	200	
EO	22	26	26	12																							
5.3	1/4	11,5	18			3/8	26	9,5		22	6	8	55	72	72	0,4	65	0,15									
	3/8		22	12	17																						
			22	26	26														12								

weitere Ausführungen auf Anfrage

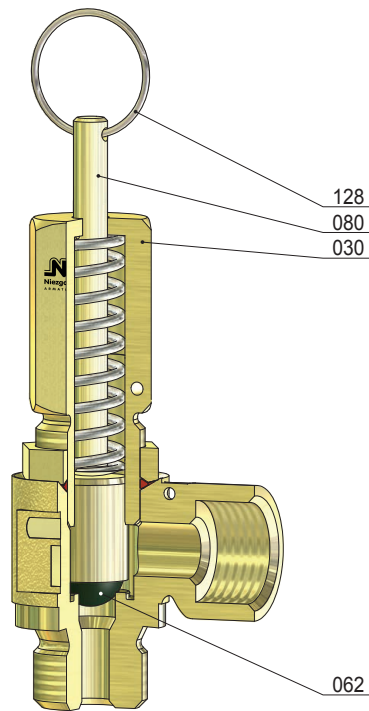
# Entlastungsventil, federbelastet

für Dämpfe, Gase und Flüssigkeiten

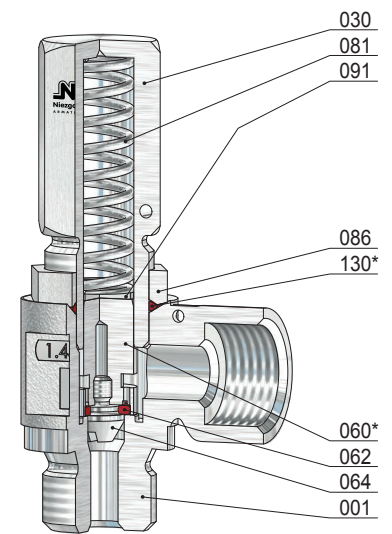
## Typ 5



Kopf C  
nur in Typ 5.2  
> 120 [bar(g)]



Kopf D  
Kegel mit Kugel



Kopf C  
Kegel mit O-Ring

Pos.	Stück	Bezeichnung	Pos.	Stück	Bezeichnung
001	1	Eintrittskörper	128	1	Lüftering
030	1	Federhaube	130 *	1	O-Ring
060 *	1	Kegel komplett	131 *	1	O-Ring
062	1	Kegeldichtung (O-Ring) / (Kugel)			
064	1	Kegelschraube			
080	1	Spindel			
081	1	Feder			
085	1	Druckschraube			
086	1	Gegenmutter			
091	1	Druckstück			

\* Verschleißteile