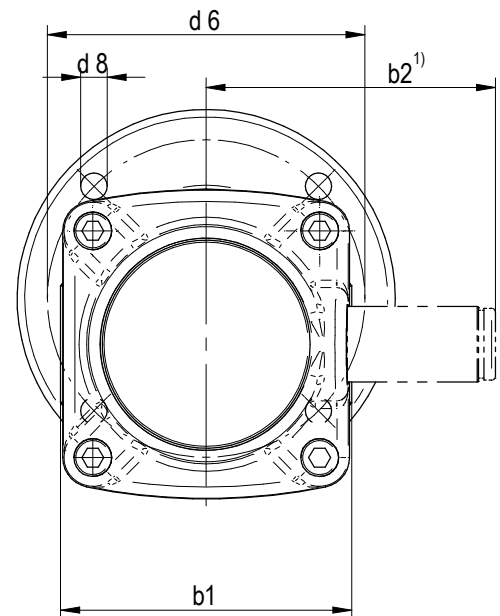
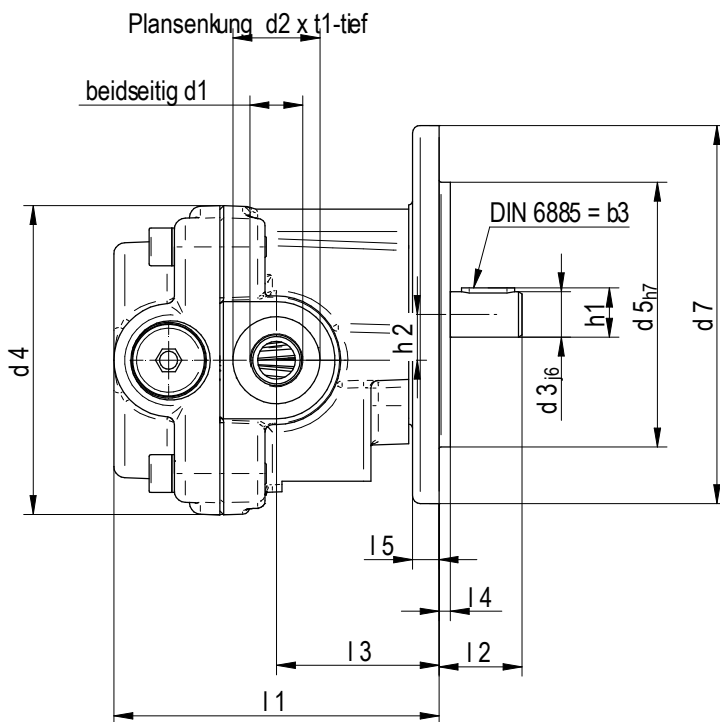
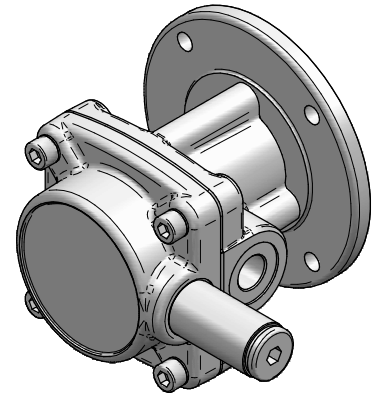


Zahnrad- Flanscpumpe 51 - 551



| Bau- größe | d1 | d2 | d3 | d4 | d5 | d6 | d7 | d8 | b1 | b2 ¹⁾ | b3 | Fördervariante | | l2 | l3 | l4 | l5 | h1 | h2 | t1 | Gew. ³⁾ (kg) | Förd. ⁴⁾ (l/min) | p ⁵⁾ kW |
|---------------|---------|----|----|-----|-----|-----|------|------|-------|------------------|----|-----------------------|---------|----|----|----|----|------|-------|-----|----------------------------|--------------------------------|-----------------------|
| | | | | | | | | | | | | l1 ²⁾ A | l1 B | | | | | | | | | | |
| 51 | G 1/4 | 19 | 10 | 61 | 50 | 60 | 69,5 | 5,3 | 58 | 57,3 | 3 | 65 | 66 | 17 | 32 | 2 | 6 | 11,3 | 9,1 | 0,8 | 0,950 | 2,7 | 0,09 |
| 76 | G 1/4 | 19 | 10 | 61 | 50 | 60 | 69,5 | 5,3 | 58 | 57,3 | 3 | 65 | 66 | 17 | 32 | 2 | 6 | 11,3 | 9,1 | 0,8 | 1,000 | 3,4 | 0,11 |
| 101 | G 3/8 | 23 | 12 | 82 | 70 | 84 | 100 | 7 | 77 | 76,5 | 4 | 86 | 86 | 22 | 43 | 3 | 7 | 13 | 12,1 | 0,8 | 2,100 | 5,2 | 0,17 |
| 151 | G 3/8 | 23 | 12 | 82 | 70 | 84 | 100 | 7 | 77 | 76,5 | 4 | 86 | 86 | 22 | 43 | 3 | 7 | 13 | 12,1 | 0,8 | 2,132 | 7,4 | 0,26 |
| 251 | G 1/2 | 27 | 14 | 95 | 90 | 100 | 120 | 7 | 91 | 85,5 | 5 | 104 | 104 | 29 | 54 | 3 | 8 | 15,2 | 15,15 | 0,8 | 3,394 | 14,9 | 0,56 |
| 351 | G 3/4 | 33 | 16 | 114 | 100 | 120 | 140 | 9,5 | 106,6 | 99 | 5 | 114 | 121 | 38 | 58 | 4 | 9 | 17,2 | 19 | 0,3 | 5,849 | 28,4 | 0,96 |
| 451 | G 1 | 40 | 18 | 140 | 110 | 130 | 150 | 11,5 | 130,6 | 120 | 6 | 127 | 135 | 42 | 68 | 4 | 10 | 19,6 | 22,7 | 0,3 | 8,650 | 43,2 | 1,5 |
| 551 | G 1 1/4 | 50 | 18 | 140 | 110 | 130 | 150 | 11,5 | 130,6 | 120 | 6 | 152 | 160 | 42 | 64 | 4 | 10 | 19,6 | 22,7 | 0,3 | 11,300 | 69,1 | 2,3 |

1)Maß nur gültig
für Ausführung mit
Druckbegrenzungsventil

2)Maß nur gültig
für Ausführung ohne
Druckbegrenzungsventil

3)Maximalgewicht
in kg

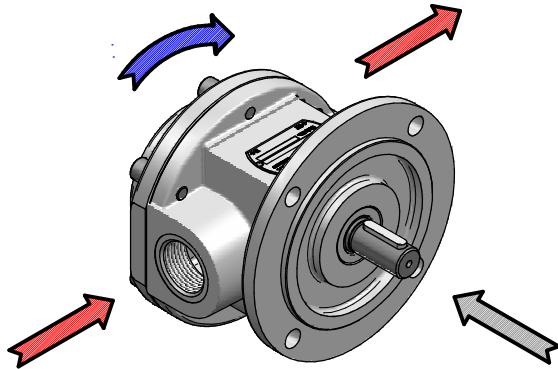
4)Fördermenge bei
einer Drehzahl von
1450 1/min; 50 mPas
Medienviskosität
und einem Differenz-
druck von 10 bar

5)Benötigte Antriebs-
Leistung unter den
Betriebsbedingungen
von 4)

Zahnrad- Flanscpumpe 51 - 551

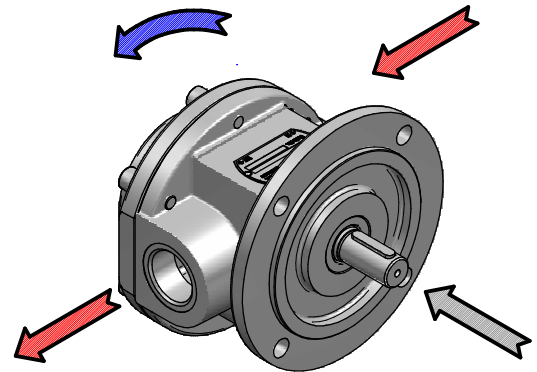
Die Bestimmung der Drehrichtung erfolgt immer mit Blick auf das Pumpenwellenende (grauer Pfeil). Die Drehrichtung wird durch den blauen Pfeil angezeigt.

Ausführung FA



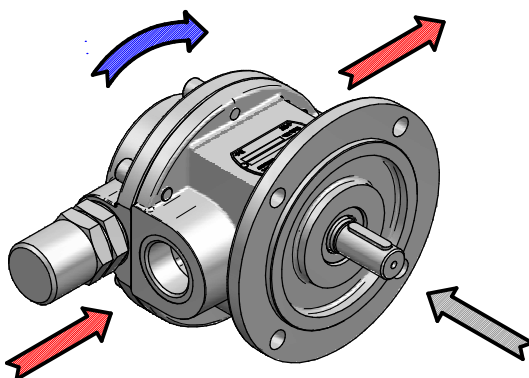
Drehsinn rechts (im Uhrzeigersinn),
Saugseite links
Druckseite rechts

Ausführung FAL



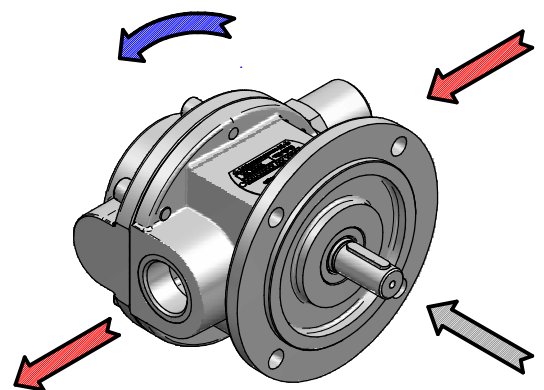
Drehsinn links (gegen den Uhrzeigersinn),
Saugseite rechts
Druckseite links

Ausführung FB



Drehsinn rechts (im Uhrzeigersinn),
Saugseite links
Druckseite rechts

Ausführung FBL



Drehsinn links (gegen den Uhrzeigersinn),
Saugseite rechts
Druckseite links

Bei Pumpen der Variante "B" mit Druckbegrenzungsventil ist die Ventillseite immer Saugseitig.