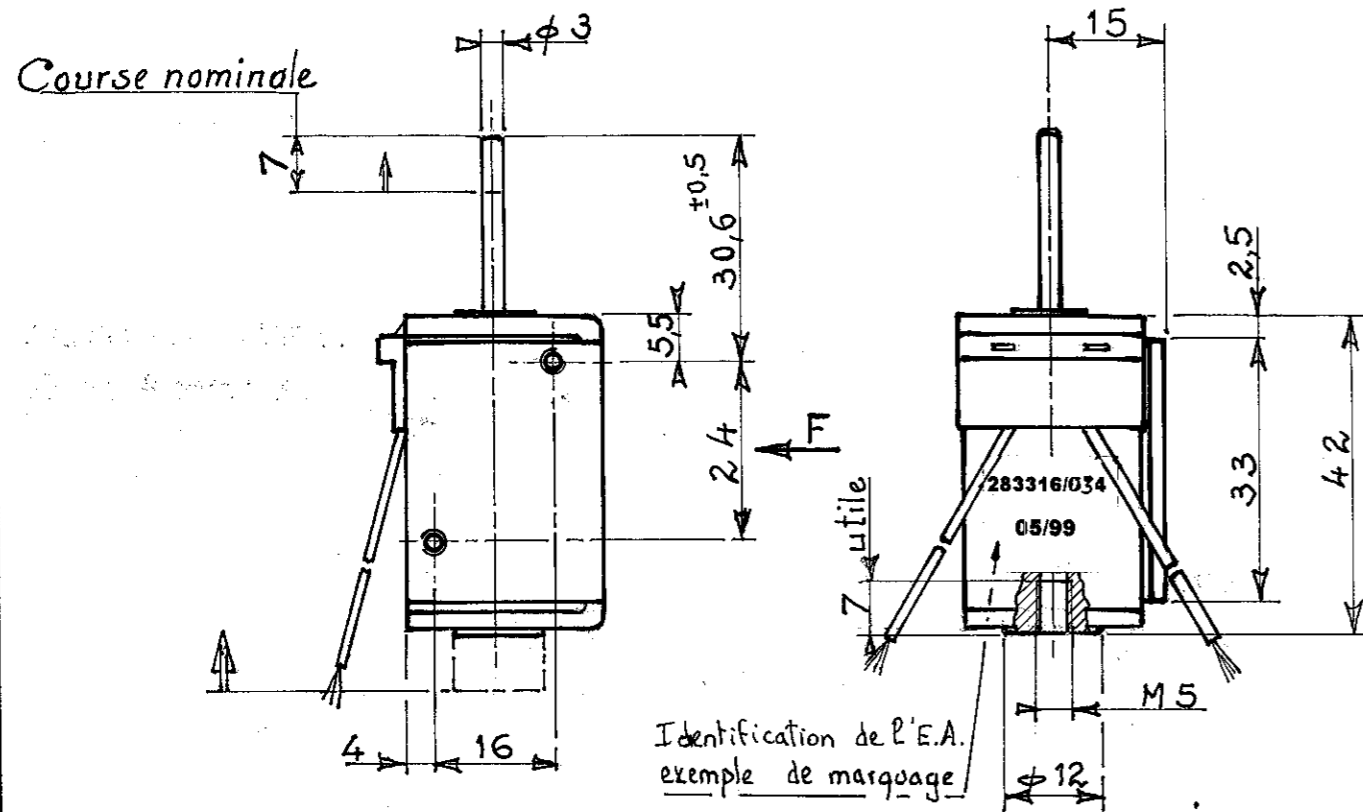
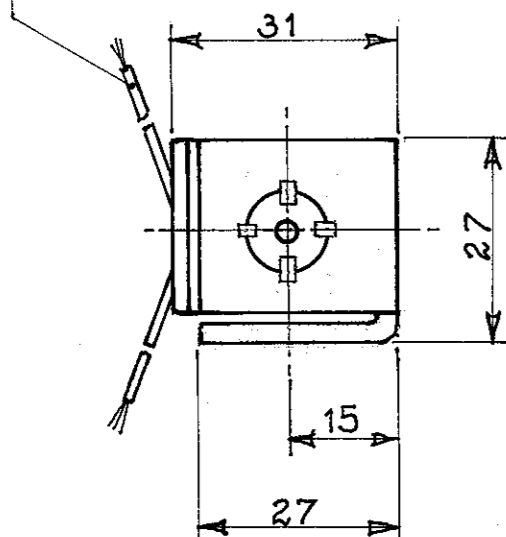


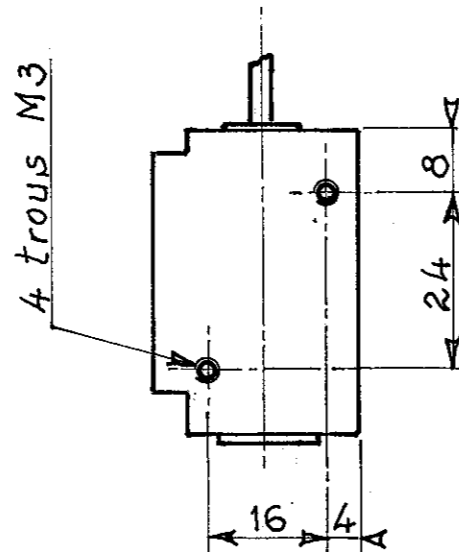
- Construction IP 00.
- Classe de température "B"
- Protection climatique: bobine enrubannée.
- Circuit magnétique: Zn 12C/fe
- Noyau téflonné: 10  $\mu$



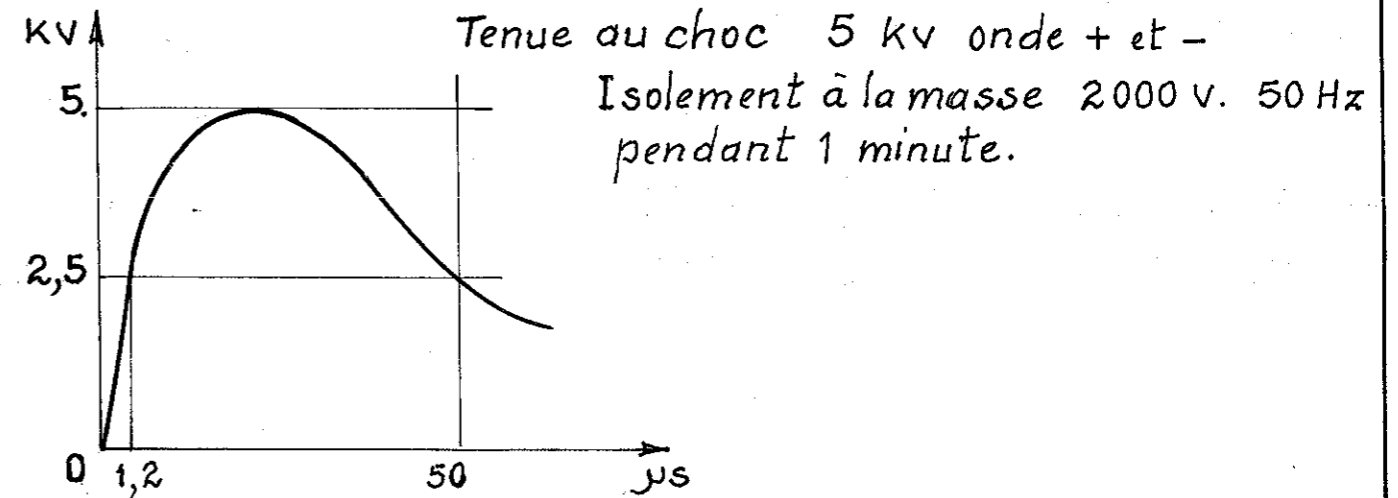
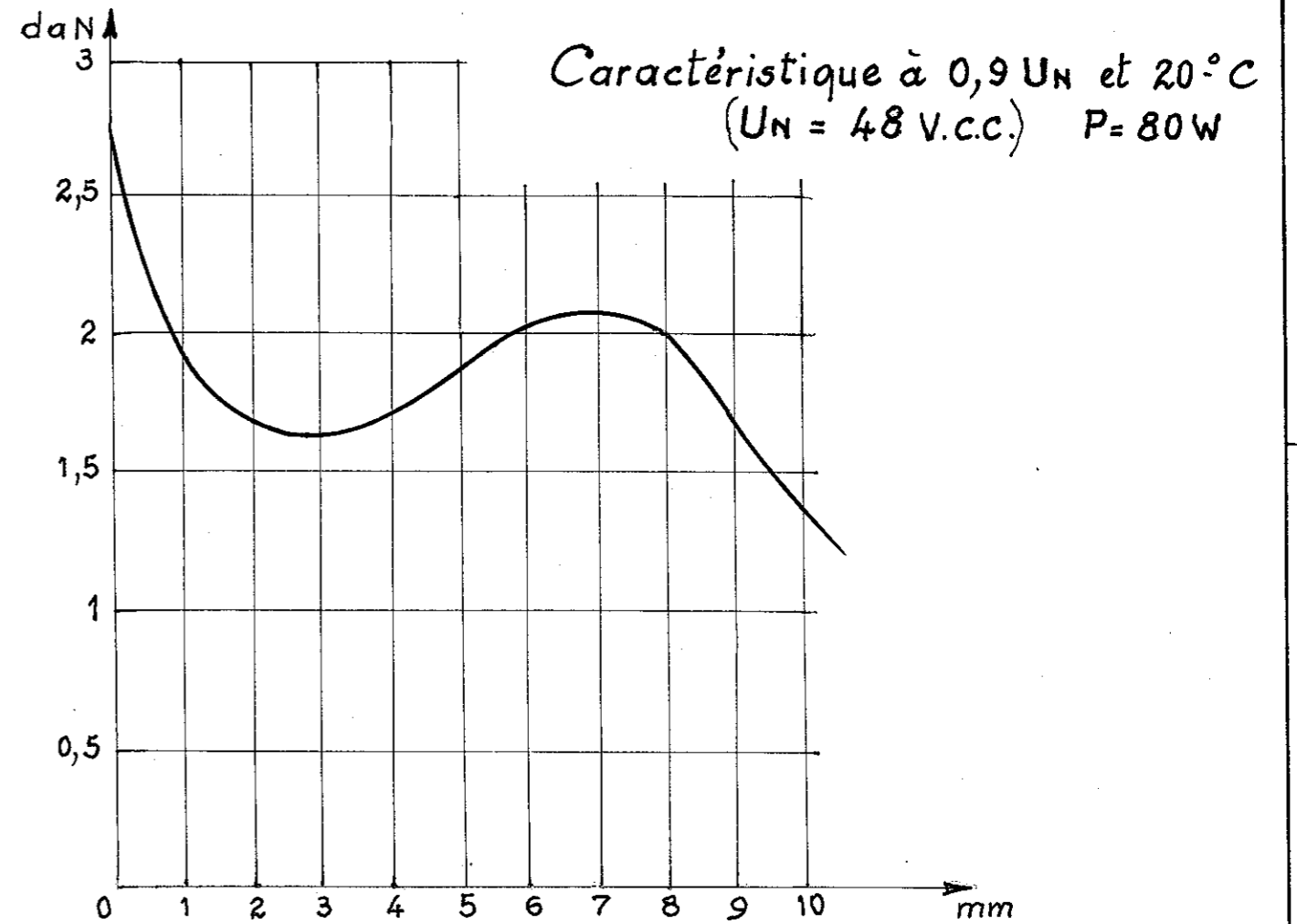
Câbles KU 01. 20 sect. 0,6mm<sup>2</sup>  
longueur: 200



Vue F



Nota: L'armature mobile n'a pas de butée basse, elle peut sortir complètement du corps de l'électro-aimant.



D	30.08.99	Mise à jour étiquette	Gurtin	H		
C	28.05.99	Ajout étiquette	Gurtin	G		
B	6-2-89	Modifie posit. opérat. de proted	Cs	F		
A	6-2-89	Plan complète	Cs	E		
DATES			MODIFICATIONS			PAR
DATES			MODIFICATIONS			PAR
<b>Mécaelectra</b>				DESIGNATION: <i>Electro-aimant</i>		
8 RUE GALVAN I - BP 40-91 302 - MASSY FRANCE TEL (1)69-20-63-70				Type: <i>Tirant poussant</i>		
DESSINE PAR <i>Chikhi</i> Le 30-1-89				Alim: <i>Courant continu</i>		
VERIFIE PAR _____ Le _____				PC 8 56 - 24 62 *		
FEUILLE N° _____						
Echelle 1						