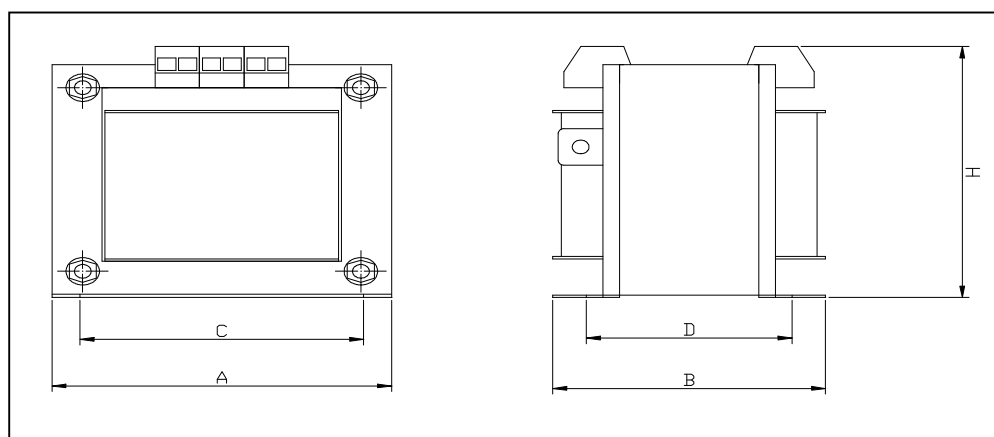


<b>DATA / DATE :</b>		<b>09/12/2019</b>		
<b>CLIENTE / CUSTOMER :</b>				
<b>SCHEDA TECNICA / DATASHEET</b>				
Codice Tecnocablaggi / Tecnocablaggi code		160101		
Tipo trasformatore / Transformer type		ONE-PHEASE		
Norma di riferimento / Standard reference		EN61558-2-4		
Potenza / Power	<b>VA</b>	400		
Frequenza / Frequency	<b>Hz</b>	50/60		
Tensione primaria / Input voltage	<b>V</b>	0/230/400/415/440		
Tensione secondaria 1 / Output voltage 1	<b>V</b>	0/115	<b>VA</b>	400
Schermo elettrostatico / Electrostatic screen	-	NO		
Servizio / Service	<b>Type</b>	CONTINUOUS		
Raffreddamento / Cooling	<b>Type</b>	AN		
Altitudine installazione / Installation altitude	-	< 1000 MT above s.l.		
Grado di protezione / Protection degree	<b>IP</b>	00		
Classe d'isolamento / Insulation class	<b>Type</b>	F		
Classe di sovratemperatura / Overtemperatur class	<b>Type</b>	F		
Perdite a vuoto / Vacuum loss	<b>W</b>	11 W		
Perdite avvolgimento / Winding loss	<b>W</b>	35 W		
Tensione di isolamento tra avvolgimenti / Insulation voltage between windings	<b>V</b>	4200 V		
Tensione di isol. tra avvolgimenti e massa / Insulation voltage between windings and earth	<b>V</b>	2700 V		



Larghezza / Width mm.	<b>A</b>	122	Altezza / Height mm.	<b>H</b>	108
Profondità / Depth mm.	<b>B</b>	95	Peso / Weight	<b>Kg</b>	4,7
Dima di foratura / Holes mm.	<b>CxD</b>	100X76			

NOTA: DATI INDICATIVI E NON VINCOLANTI