

8

7

6

5

4

3

2

1

H

G

F

E

D

C

B

A

ФУНКЦИОНАЛНА ДИАГРАМА

ФУНКЦИЯ / БУТОН

ЕЛЕМЕНТ

ФУНКЦИЯ / БУТОН	ЕЛЕМЕНТ	
	М	а1
Вдигане / U	•	○
Сваляне / D	○	•

H

G

F

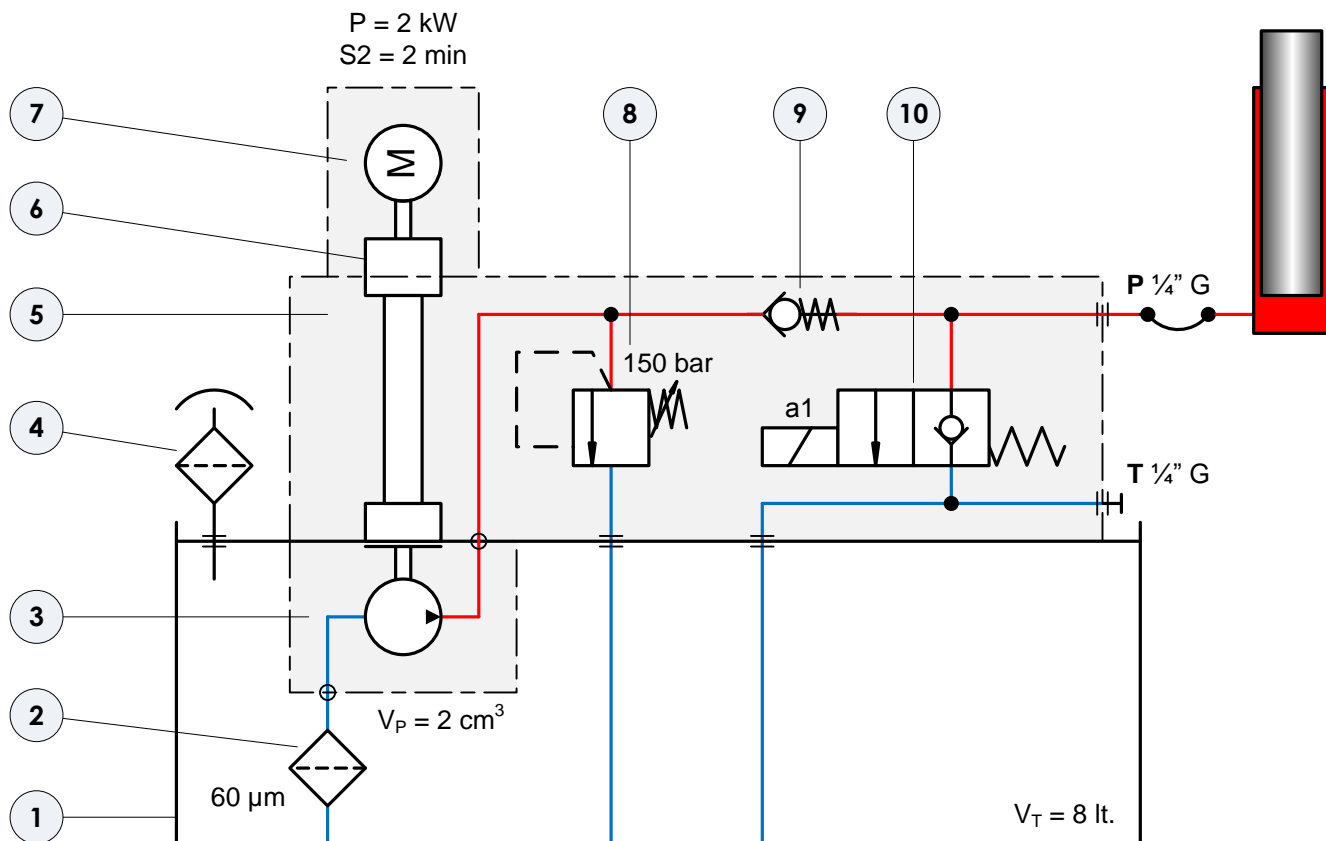
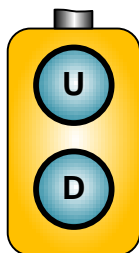
E

D

C

B

A



10	Ел. магнитен клапан 2/2	562611L40A0B	1
9	Обратен клапан	562571L3005E	1
8	Предпазно-преливен клапан	56203P31900V	1
7	Ел мотор 12 V, 1800 W	56250A200L0H	1
6	Свързващо тяло	5620121031BR	1
5	Съединител	563422B20EET	1
4	Наливник / въздушен филтър	39G57B000C0C	1
3	Помпа, зъбна	13B1W2D2EBBC	1
2	Смукателен филтър	56233D14H0CA	1
1	Резервоар, пластмаса 8 lt.	5622701B04E	1
№	ОПИСАНИЕ	КОД	КОЛ.

Ел. задвижване:
P = 2 kW, 24 V DC, 50 Hz

Макс. налягане в с-та:
p_{max} = 150 bar

**HYDRO
TECH**
HYDRAULIC SYSTEMS

Хидравлична схема на агрегат за задвижване на
едно действащ хидравличен цилиндър

CODE: 60EPE08G2400

SIZE

A4

DATE

01.12.2014

DWG NO

REV

SCALE

1:1

SHEET

1

8

7

6

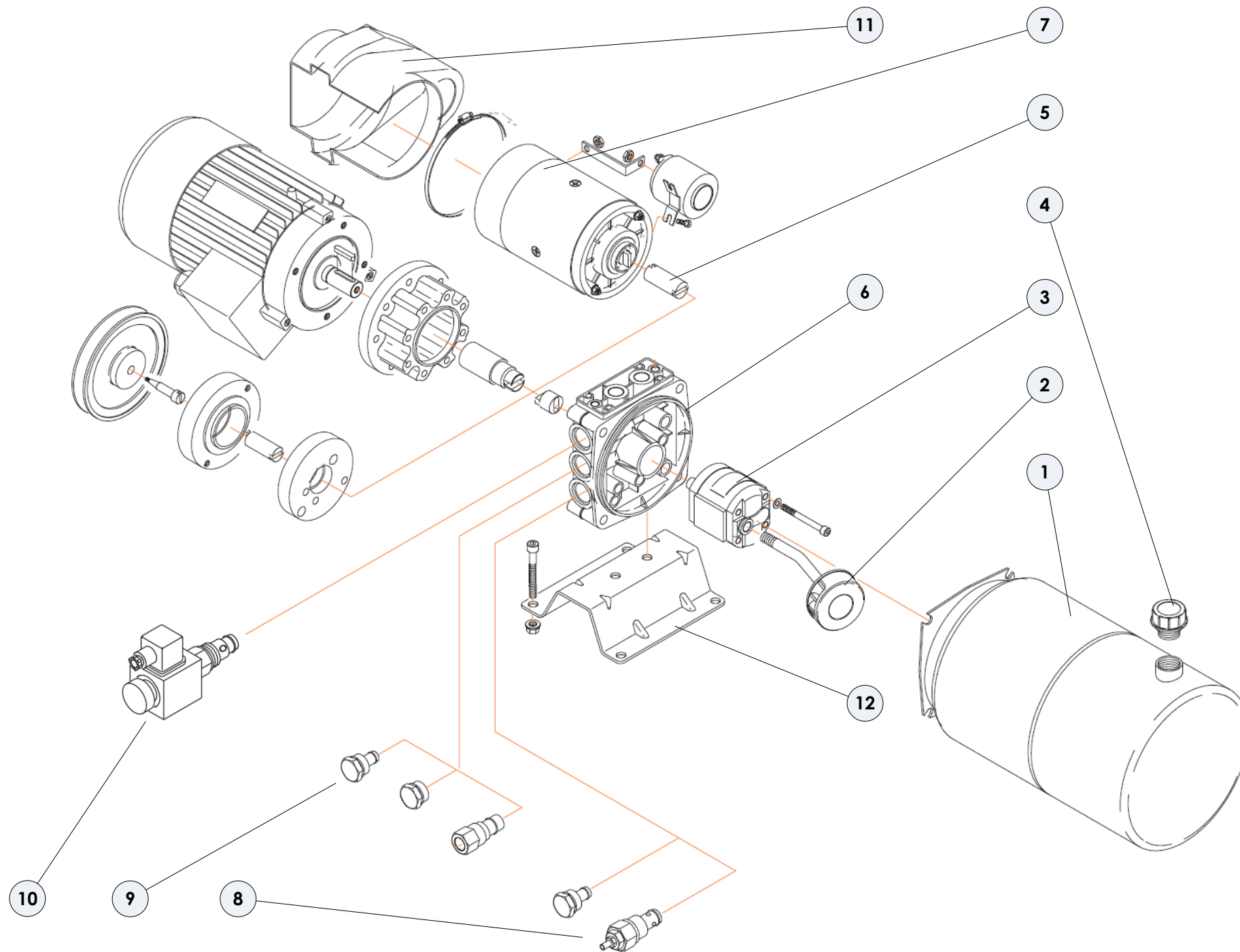
5

4

3

2

1



12	Монтажна стойка, метална	56235124000A	1
11	Защитен капак, пластмаса	56253010000N	1
10	Ел. магнитен клапан 2/2	562611L40A0B	1
9	Обратен клапан	562571L3005E	1
8	Предпазно-преливен клапан	56203P31900V	1
7	Ел мотор 12 VDC, 1800 W	56250A200L0H	1
6	Свързващо тяло	5620121031BR	1
5	Съединител	563422B20EET	1
4	Наливник / въздушен филтър	39G57B000C0C	1
3	Помпа, зъбна	13B1W2D2EBBC	1
2	Смукателен филтър	56233D14H0CA	1
1	Резервоар, пластмаса 8 lt.	5622701B04E	1
№	ОПИСАНИЕ	КОД	КОЛ.

Ел. задвижване:
P = 2 kW, 24 V DC, 50 Hz

Макс. налягане в с-та:
p_{max} = 150 bar

CODE: 60PE08G2400

**HYDRO
TECH**
HYDRAULIC SYSTEMS

Аксонетричен изглед на агрегат за задвижване на
едно действащ хидравличен цилиндър

SIZE	DATE	DWG NO	REV
A3	01.12.2014		
SCALE	1:1	SHEET	2