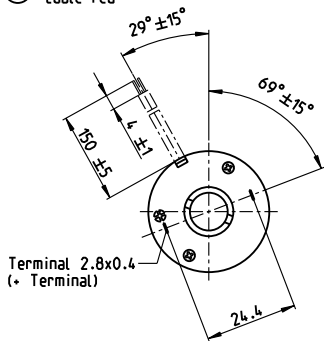


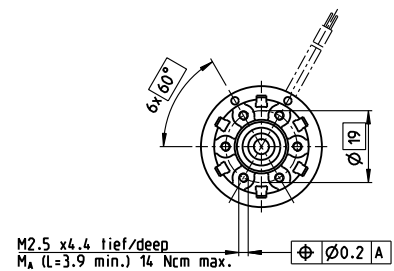
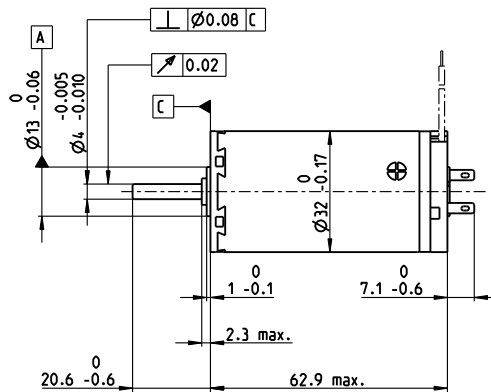
A-max 32 Ø32 mm, Graphitbürsten, 20 Watt

Kabel AWG 22/7
cable UL Style 1061

⊕ Kabel rot
cable red



M 1:2



- Lagerprogramm
- Standardprogramm
- Sonderprogramm (auf Anfrage)

Artikelnummern

mit Terminals	236659	236660	236661	236662	236663	236664	236665
mit Kabel	353230	353231	353232	262500	341970	353233	353234

Motordaten

Werte bei Nennspannung		6	9	12	24	30	36	42
1 Nennspannung	V	6	9	12	24	30	36	42
2 Leerlaufdrehzahl	min ⁻¹	4880	5000	4670	6460	6160	5860	5650
3 Leerlaufstrom	mA	123	84.2	58.2	42.8	32.3	25.3	20.8
4 Nenndrehzahl	min ⁻¹	3400	3480	3170	5060	4740	4430	4210
5 Nennmoment (max. Dauerdrehmoment)	mNm	44.5	43.1	44	45.5	45.1	45.4	45
6 Nennstrom (max. Dauerbelastungsstrom)	A	3.96	2.62	1.87	1.33	1.01	0.804	0.659
7 Anhaltmoment	mNm	153	146	140	212	197	189	178
8 Anlaufstrom	A	13.2	8.57	5.77	6.02	4.27	3.24	2.54
9 Max. Wirkungsgrad	%	80	80	80	84	83	83	83
Kenndaten								
10 Anschlusswiderstand	Ω	0.454	1.05	2.08	3.99	7.02	11.1	16.6
11 Anschlussinduktivität	mH	0.06	0.13	0.264	0.556	0.954	1.52	2.22
12 Drehmomentkonstante	mNm/A	11.6	17	24.3	35.2	46.1	58.2	70.4
13 Drehzahlkonstante	min ⁻¹ /V	825	562	394	271	207	164	136
14 Kennliniensteigung	min ⁻¹ /mNm	32.4	34.8	33.8	30.8	31.6	31.3	31.9
15 Mechanische Anlaufzeitkonstante	ms	15	14.9	14.7	14.6	14.6	14.6	14.7
16 Rotorträgheitsmoment	gcm ²	44.2	40.8	41.7	45.3	44.2	44.6	43.8

Spezifikationen

- Thermische Daten**
- 17 Therm. Widerstand Gehäuse-Luft: 7.5 K/W
 - 18 Therm. Widerstand Wicklung-Gehäuse: 2.1 K/W
 - 19 Therm. Zeitkonstante der Wicklung: 17.8 s
 - 20 Therm. Zeitkonstante des Motors: 521 s
 - 21 Umgebungstemperatur: -20...+85°C
 - 22 Max. Wicklungstemperatur: +125°C
- Mechanische Daten (Kugellager)**
- 23 Grenzdrehzahl: 6000 min⁻¹
 - 24 Axialspiel: 0.12 - 0.22 mm
 - 25 Radialspiel: 0.025 mm
 - 26 Max. axiale Belastung (dynamisch): 7.6 N
 - 27 Max. axiale Aufpresskraft (statisch): 110 N
 - 28 Max. radiale Belastung, 5 mm ab Flansch: 32 N

- Mechanische Daten (Sinterlager)**
- 23 Grenzdrehzahl: 6000 min⁻¹
 - 24 Axialspiel: 0.12 - 0.22 mm
 - 25 Radialspiel: 0.012 mm
 - 26 Max. axiale Belastung (dynamisch): 5 N
 - 27 Max. axiale Aufpresskraft (statisch): 110 N
 - 28 Max. radiale Belastung, 5 mm ab Flansch: 10.5 N

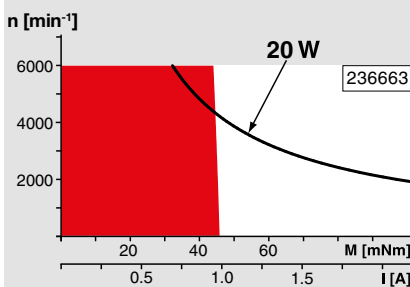
- Weitere Spezifikationen**
- 29 Polpaarzahl: 1
 - 30 Anzahl Kollektorsegmente: 13
 - 31 Motorgewicht: 240 g

Motordaten gemäss Tabelle sind Nenndaten.
Erläuterungen zu den Ziffern Seite 68.

Option

Sinterlager anstelle Kugellager

Betriebsbereiche



Legende

Dauerbetriebsbereich
Unter Berücksichtigung der angegebenen thermischen Widerstände (Ziffer 17 und 18) und einer Umgebungstemperatur von 25°C wird bei dauernder Belastung die maximal zulässige Rotortemperatur erreicht = thermische Grenze.

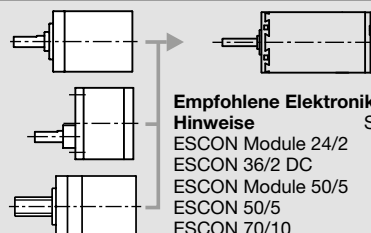
Kurzzeitbetrieb
Der Motor darf kurzzeitig und wiederkehrend überlastet werden.

— Typenleistung

maxon Baukastensystem

Details auf Katalogseite 32

- Planetengetriebe**
Ø32 mm
0.75 - 6.0 Nm
Seite 348-350/352-353
- Stirradgetriebe**
Ø38 mm
0.1 - 0.6 Nm
Seite 360
- Spindelgetriebe**
Ø32 mm
Seite 382-387



Empfohlene Elektronik:

- Hinweise** Seite 32
- ESCON Module 24/2: 454
- ESCON 36/2 DC: 454
- ESCON Module 50/5: 455
- ESCON 50/5: 457
- ESCON 70/10: 457