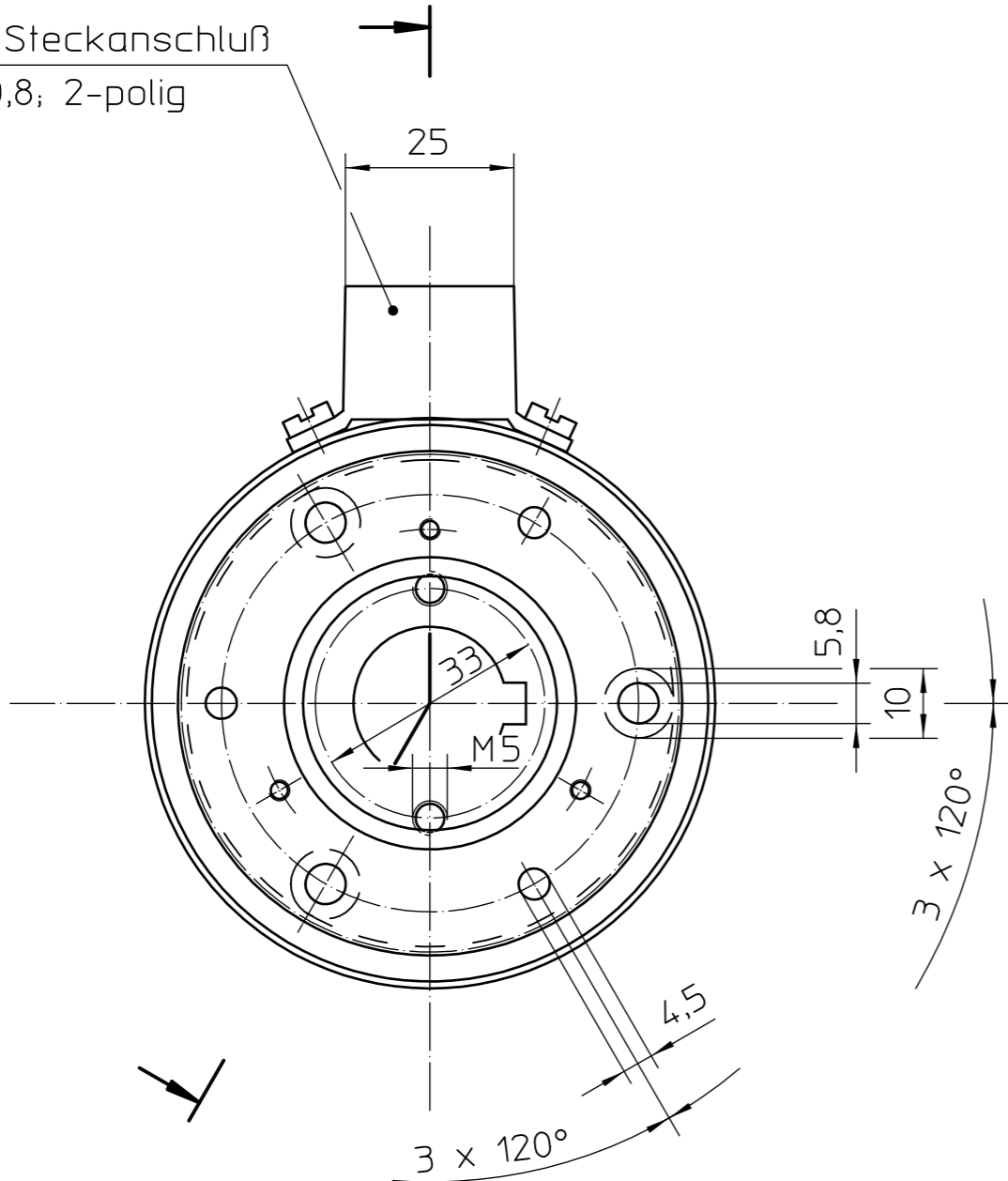


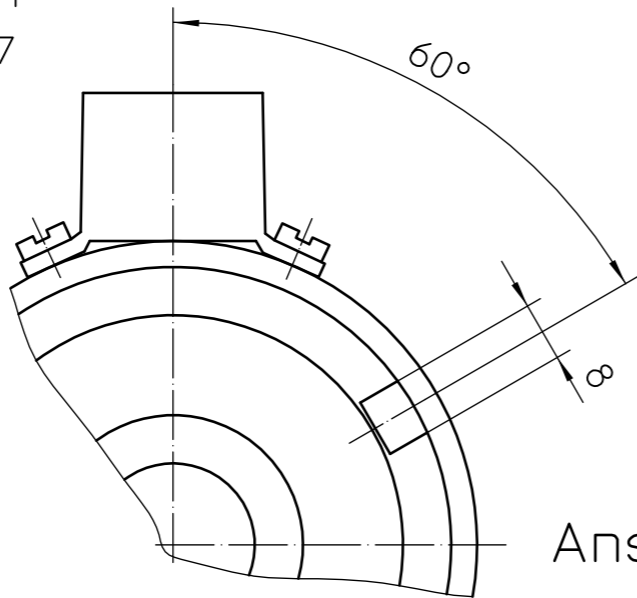
AMP-Steckanschluß
6,3x0,8; 2-polig



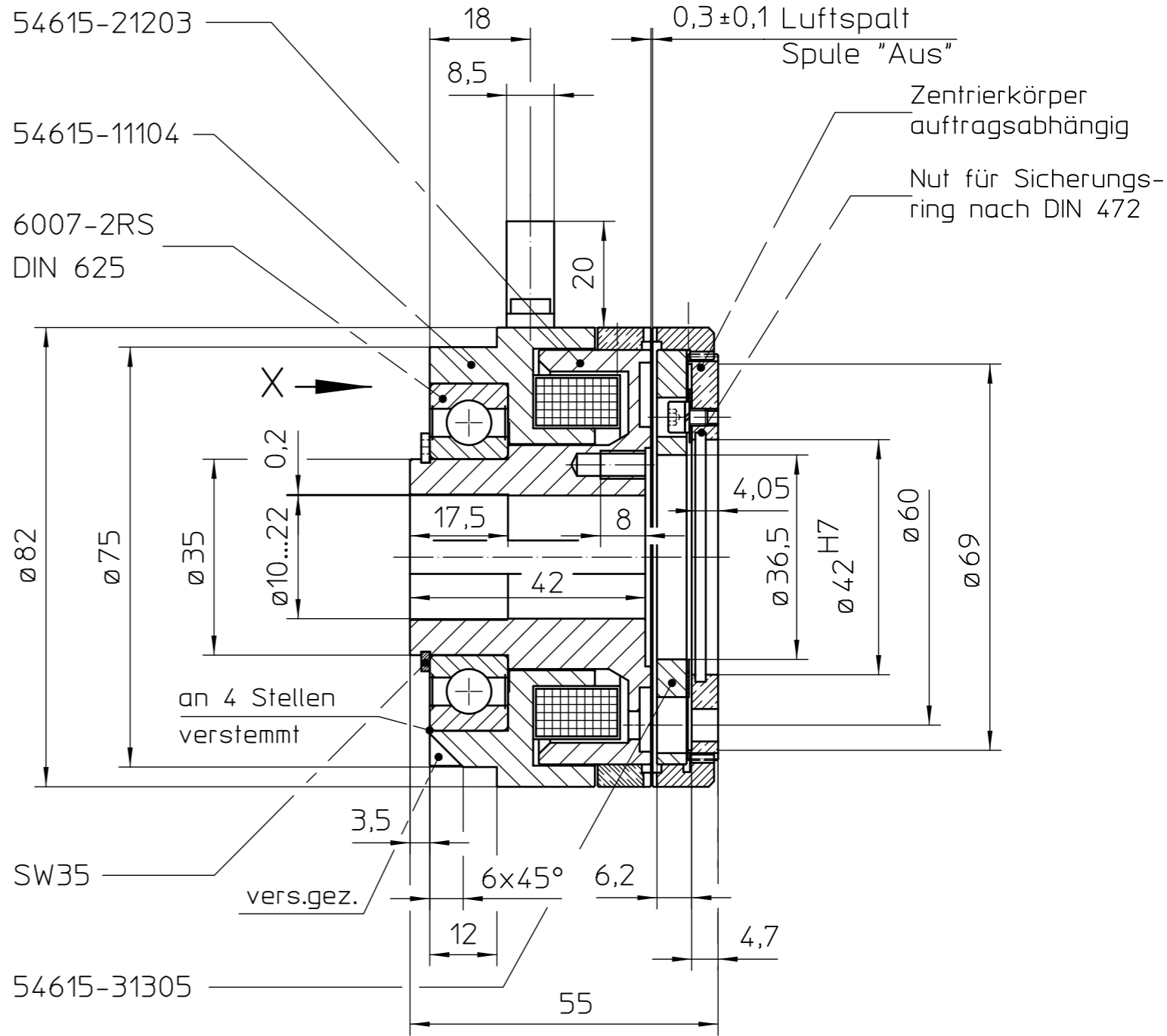
Paßfedernut nach DIN 6885/1
Vorzugsbohrung: $\varnothing 20H7/22H7$

Nenndrehmoment = 50 Nm

Spulendaten (Varianten) bezogen auf Temperatur 20°C		
Spannung $U_{-10\%}^{+5\%}$ (V)	Widerstand R± %□	Leistung P (W)
12	5,83	24,7
24	24,2	23,8
96	343	26,9
196	1598	24



Ansicht X



Index											
Änd.-Nr.											
Datum/Name	/	/	/	/	/	/	/	/	/		
Werkstoff:								Gewicht:			
	CAD	Datum	Name	Mönninghoff Allgmeintoleranzen ISO 2768-mH Oberflächen DIN ISO 1302 $\sqrt{W} \cdot \sqrt{Rz} 100$ $\sqrt{V} \cdot \sqrt{Rz} 10$ Tal.-Gr. ISO 8015 $\sqrt{X} \cdot \sqrt{Rz} 25$ $\sqrt{Z} \cdot \sqrt{Rz} 4$							
	Gezeichnet	16.05.01	pe								
	Geprüft	21.04.17	roe								
	Normgeprüft										
	gefertigt aus:		Maßstab:	Elektromagnet - Zahnkupplung Typ 546.15.4.5-190 Vdc							
	kann gef. werden aus:		1:1								
	Eigentum und Urheberrecht steht der Maschinenfabrik Mönninghoff GmbH & Co KG 44793 Bochum zu Schutzvermerk nach DIN 34 beachten!						Zeichnungs-Nr:		Matchcode:		
							54615-01045		Art:		
ISO	Abmaße							Ers. für:		Ers.durch:	
Passung											