


Druckluft-Membranpumpe FDM 07

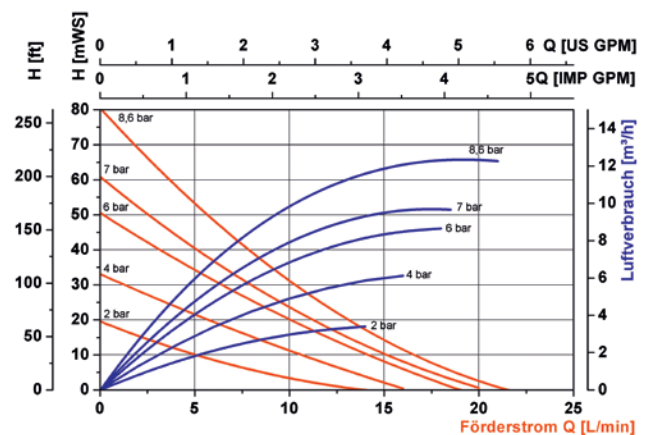


Vorteile/Merkmale:

- ▶ Besonders energieeffizient durch geringen Luftverbrauch
- ▶ Anschluss Saug- und Druckseite jeweils mit Innen- und Außengewinde
- ▶ Auch in Ex-Ausführung erhältlich 
- ▶ 100 % anlaufsicher
- ▶ Feststoffgröße bis max. 1,6 mm
- ▶ Adapterplatte erhältlich zum Ersatz der FDM 06 sowie anderer Modelle durch FDM 07
- ▶ Alternative Anschlusspositionen für Saug- und Druckseite
- ▶ Integrierter Schalldämpfer
- ▶ Ölfreier Betrieb
- ▶ Selbstansaugend

| Leistungsdaten und Gewicht | |
|--|------------------------------------|
| Förderstrom max. | 20 l/min* |
| Betriebsdruck max. | 8,6 bar |
| Saughöhe max. (produktgefüllt) | 9,5 m* |
| Saughöhe Trockenansaugung | 4,5 m* |
| Viskosität max. | gerade noch fließfähig |
| Feststoffgröße max. | 1,6 mm |
| Luftverbrauch | 10,3 m ³ /h bei 6,9 bar |
| Gewicht je nach Werkstoff | 1,3 kg, 1,6 kg |
| Erhältliche Werkstoffe | |
| Gehäuse, Kugelsitz | PP, AC (Ex) |
| Membran/Kugel | Santopren, PTFE |
| Dichtung | EPDM, PTFE |
| Anschluss Saug- und Druckseite | |
| Innengewinde (Hybrid) | ¼ NPTF, G ¼ |
| Außengewinde | ¾ NPTF |
| Anschluss Druckluft | |
| Einlass | ¼ NPTF |
| Auslass mit integriertem Schalldämpfer | ¼ NPTF |

Leistungsdiagramm



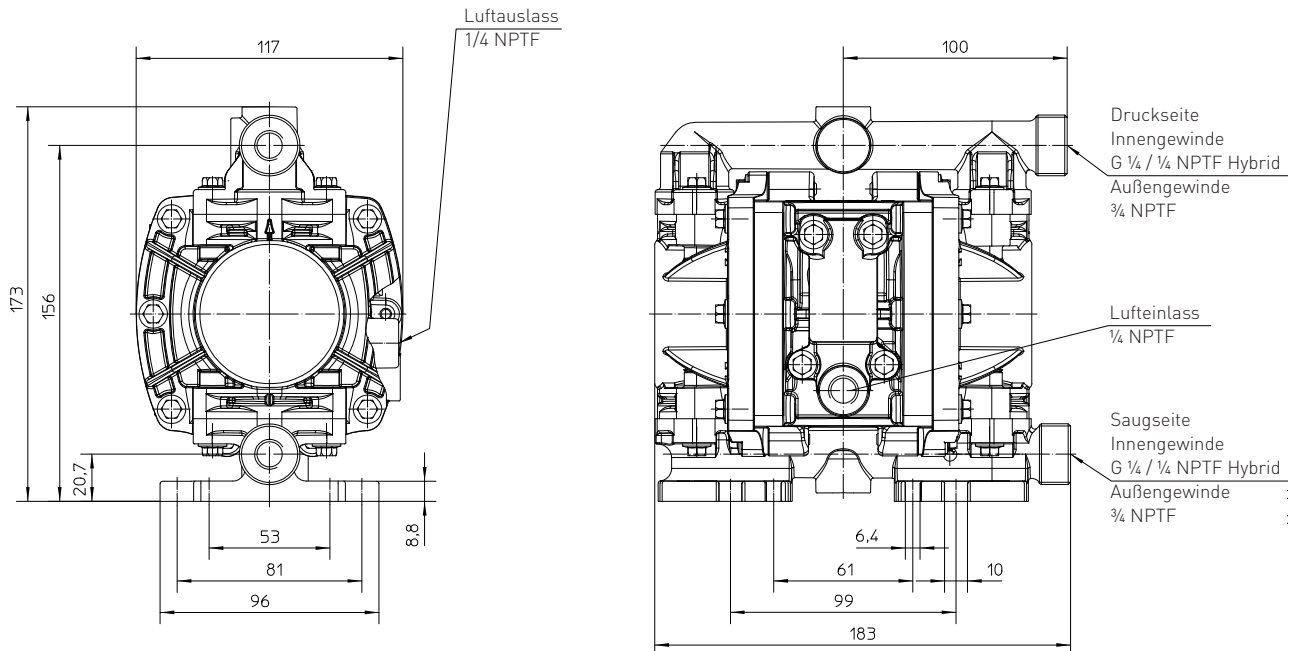
Messwerte ± 10 % ermittelt mit Wasser (20 °C)

* abhängig von Pumpenausführung, Betriebsdruck und Medium

Abmessungen und Bestellnummern

Druckluft-Membranpumpe FDM 07


Abmessungen [mm]



Bestellnummern

| Bezeichnung | Ex | Werkstoff | | | | Gewicht | Bestell-Nr. |
|--------------|----|------------------|---------------|-----------|----------|---------|-------------|
| | | Gehäuse | Membran/Kugel | Kugelsitz | Dichtung | | |
| FDM 07 PP/AA | | Polypropylen | Santopren | PP | EPDM | 1,3 kg | M07 40 010 |
| FDM 07 PP/TT | | Polypropylen | PTFE | PP | PTFE | 1,3 kg | M07 40 100 |
| FDM 07 AC/TT | Ex | Acetal leitfähig | PTFE | AC | PTFE | 1,6 kg | M07 50 000 |



| | |
|---|--------------------|
|  | Bestell-Nr. |
| Adapterplatte zum Ersatz FDM 06 sowie anderer Modelle durch FDM 07 | M07 70 100 |