

ebm-papst Mulfingen GmbH & Co. KG

Bachmühle 2 · D-74673 Mulfingen

Phone +49 7938 81-0

Fax +49 7938 81-110

info1@de.ebmpapst.com

www.ebmpapst.com

Kommanditgesellschaft · Sitz Mulfingen
Amtsgericht Stuttgart · HRA 590344Komplementär Elektrobau Mulfingen GmbH · Sitz Mulfingen
Amtsgericht Stuttgart · HRB 590142**Nenndaten**

| | | | | | |
|-----------------------------|-----------------------|------|------|------|------|
| Typ | W4D400-DP12-40 | | | | |
| Motor | M4D074-EI | | | | |
| Phase | | 3~ | 3~ | 3~ | 3~ |
| Nennspannung | VAC | 200 | 220 | 230 | 230 |
| Verschaltung | | Δ | Δ | Δ | Δ |
| Frequenz | Hz | 50 | 60 | 50 | 60 |
| Art der Datenfestlegung | | fb | fb | fb | fb |
| Gültig für Zulassung / Norm | | - | - | - | - |
| Drehzahl | min ⁻¹ | 1400 | 1630 | 1430 | 1640 |
| Leistungsaufnahme | W | 150 | 220 | 175 | 225 |
| Stromaufnahme | A | 0,72 | 0,78 | 0,92 | 0,80 |
| Max. Gegendruck | Pa | 100 | 125 | 105 | 125 |
| Min. Umgebungstemperatur | °C | -40 | -40 | -40 | -40 |
| Max. Umgebungstemperatur | °C | 65 | 60 | 65 | 60 |
| Anlaufstrom | A | 2,8 | 2,8 | 3,0 | 3,0 |

mb = Max. Belastung · mw = Max. Wirkungsgrad · fb = Freiblasend · kv = Kundenvorgabe · kg = Kundengerät
Änderungen vorbehalten

Technische Beschreibung

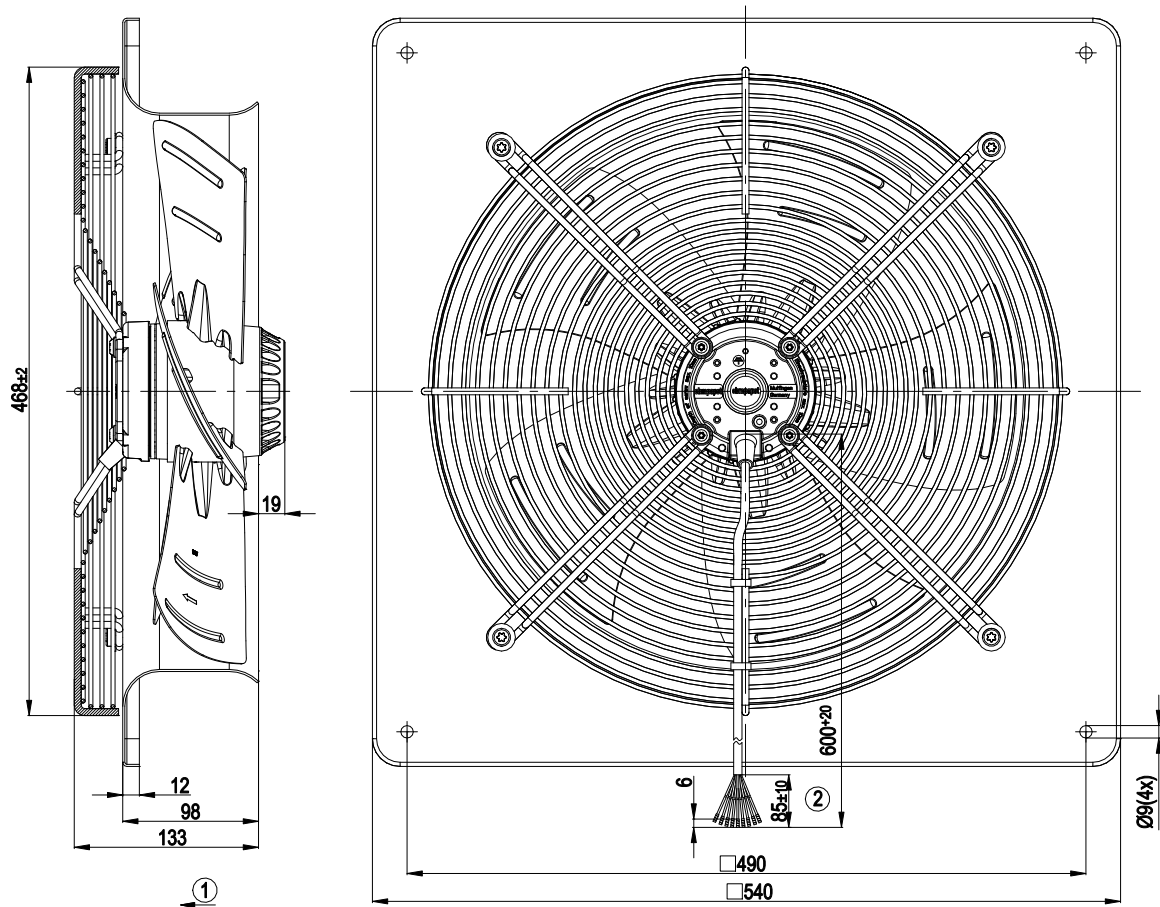
| | |
|---|---|
| Masse | 9,15 kg |
| Baugröße | 400 mm |
| Motor-Baugröße | 74 |
| Oberfläche Rotor | Schwarz lackiert |
| Material Schaufeln | Stahlblech, schwarz lackiert |
| Material Wandring | Stahlblech, verzinkt und schwarz kunststoffbeschichtet (RAL 9005) |
| Material Schutzgitter | Stahl, schwarz kunststoffbeschichtet (RAL 9005) |
| Schaufelanzahl | 5 |
| Förderrichtung | V |
| Drehrichtung | Links auf den Rotor gesehen |
| Schutzart | IP44; einbau- und lageabhängig entsprechend EN 60034-5 |
| Isolationsklasse | "F" |
| Feuchte- (F) / Umweltschutzklasse (H) | H1 |
| Zul. Umgebungstemp. Motor max. (Transport/Lagerung) | +80 °C |
| Zul. Umgebungstemp. Motor min. (Transport/Lagerung) | -40 °C |
| Einbaulage | Welle horizontal oder Rotor unten; Rotor oben auf Anfrage |
| Kondenswasser-Bohrungen | Rotorseitig |
| Betriebsart | S1 |
| Lagerung Motor | Kugellager |
| Berührungsstrom nach IEC 60990 (Messschaltung Bild 4, TN System) | < 0,75 mA |
| Motorschutz | Temperaturwächter (TW) ausgeführt, basisisoliert |
| Kabelausführung | Variabel |
| Schutzklasse | I (wenn Schutzleiter kundenseitig angeschlossen ist) |
| Bemerkung zu CE | Inbetriebnahme im Europäischen Wirtschaftsraum nicht zulässig |
| Zulassung | CSA C22.2 Nr.100; CCC; UL 1004-1 |

AC-Axialventilator

gesichelte Flügel (S-Reihe)

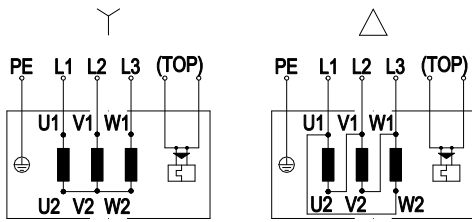
Wandring mit Schutzgitter

Produktzeichnung



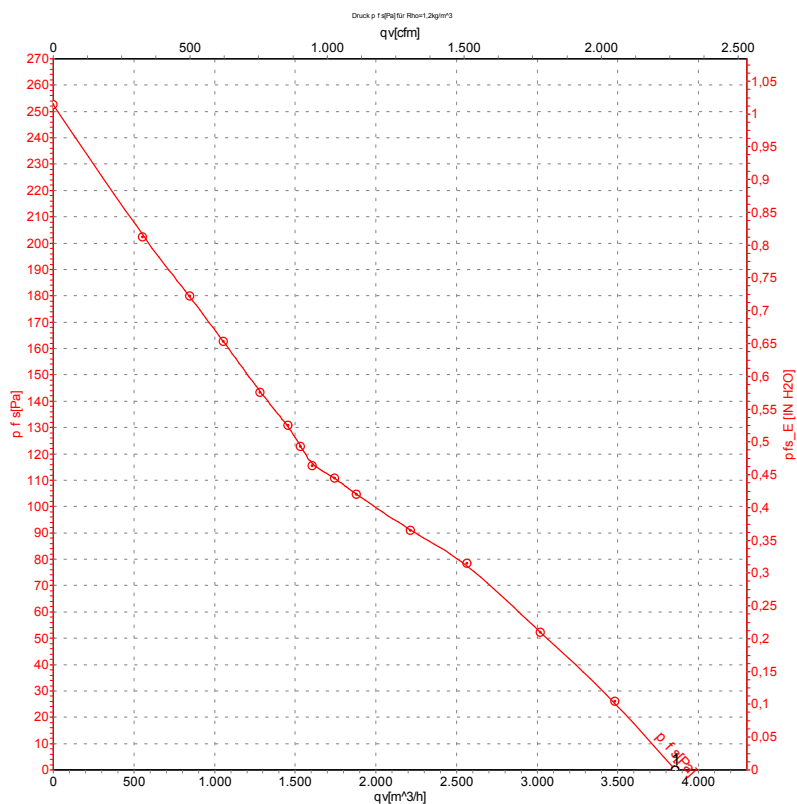
- | | |
|---|---|
| 1 | Förderrichtung "V" |
| 2 | Anschlussleitung PFA 9G 0,5mm ² , 9x Aderendkrallen angeschlagen |

Anschlussbild



| | | | | | |
|----|----------------|----|------------------|-----|----------------|
| Y | Sternschaltung | Δ | Dreieckschaltung | L1 | = U1 = schwarz |
| U2 | grün | L2 | = V1 = blau | V2 | weiß |
| L3 | = W1 = braun | W2 | gelb | TOP | 2 x grau |
| PE | grün / gelb | | | | |

Kennlinien: Luftleistung 50 Hz Δ



Messung: LU-50712-1

Luftleistung gemessen nach ISO 5801
 Installationskategorie A. Den genauen
 Messaufbau erfragen Sie bitte bei ebm-
 papst. Saugseitige Geräuschpegel: L_{WA}
 nach ISO 13347 / LpA mit 1 m Abstand auf
 Ventilatorachse gemessen. Die Angaben
 gelten nur unter den angegebenen
 Messbedingungen und können sich durch
 Einbaubedingungen verändern. Bei
 Abweichungen zum Normaufbau sind die
 Kennwerte im eingebauten Zustand zu
 überprüfen.

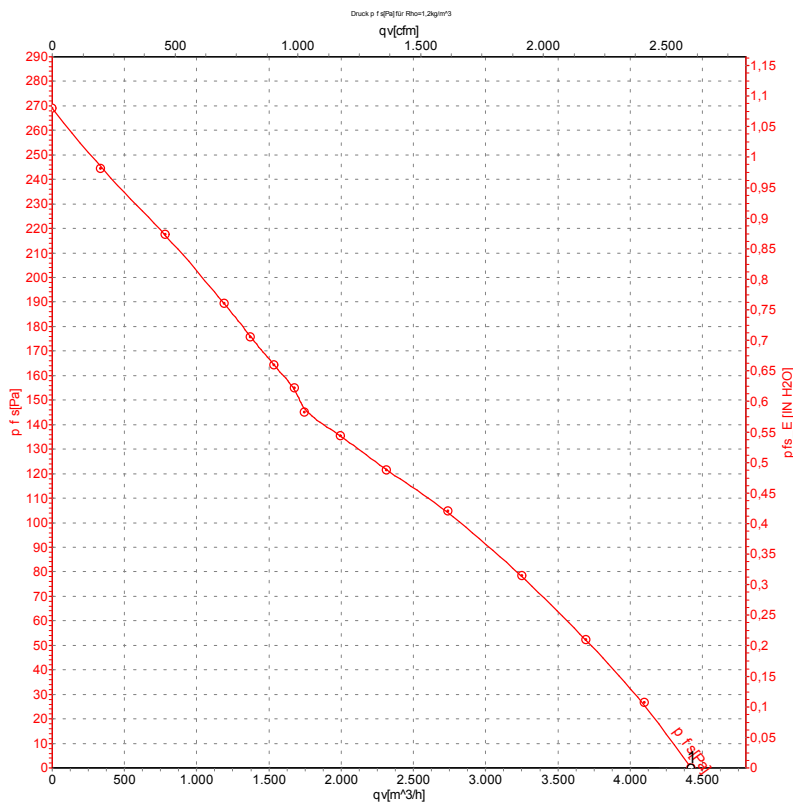
Messwerte

| | Versch. | U | f | n | P _e | I | q _v | q _v | p _{fs} |
|---|---------|-----|----|-------------------|----------------|------|-------------------|----------------|-----------------|
| | | V | Hz | min ⁻¹ | W | A | m ³ /h | cfm | in. wg |
| 1 | Δ | 230 | 50 | 1430 | 175 | 0,92 | 3855 | 2270 | 0,00 |

Versch. = Verschaltung · U = Versorgungsspannung · f = Frequenz · n = Drehzahl · P_e = Leistungsaufnahme · I = Stromaufnahme · q_v = Volumenstrom



Kennlinien: Luftleistung 60 Hz Δ



Messung: LU-50713-1

Luftleistung gemessen nach ISO 5801
 Installationskategorie A. Den genauen
 Messaufbau erfragen Sie bitte bei ebm-
 papst. Saugseitige Geräuschpegel: LwA
 nach ISO 13347 / LpA mit 1 m Abstand auf
 Ventilatorachse gemessen. Die Angaben
 gelten nur unter den angegebenen
 Messbedingungen und können sich durch
 Einbaubedingungen verändern. Bei
 Abweichungen zum Normaufbau sind die
 Kennwerte im eingebauten Zustand zu
 überprüfen.

Messwerte

| | Versch. | U | f | n | P _e | I | q _v | q _v | p _{fs} |
|---|---------|-----|----|-------------------|----------------|------|-------------------|----------------|-----------------|
| | | V | Hz | min ⁻¹ | W | A | m ³ /h | cfm | in. wg |
| 1 | Δ | 230 | 60 | 1640 | 225 | 0,80 | 4420 | 2605 | 0,00 |

Versch. = Verschaltung · U = Versorgungsspannung · f = Frequenz · n = Drehzahl · P_e = Leistungsaufnahme · I = Stromaufnahme · q_v = Volumenstrom