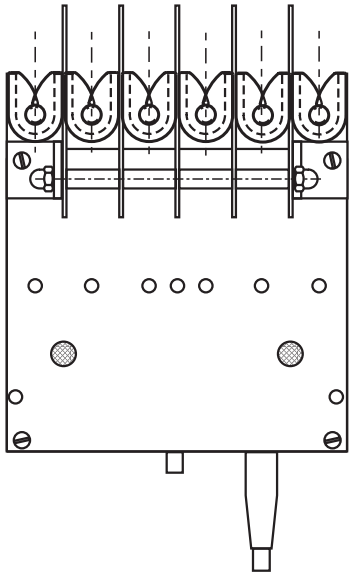
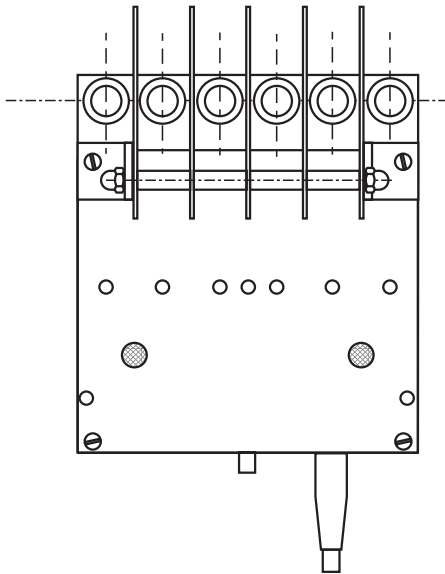


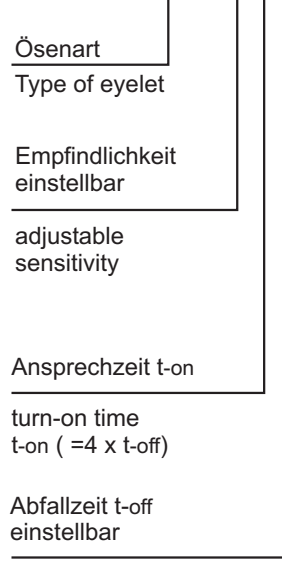
Type
06CH1BV4E0.4P



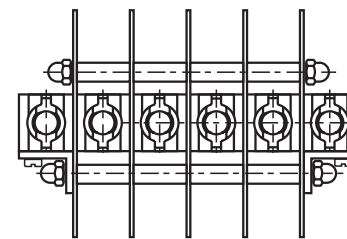
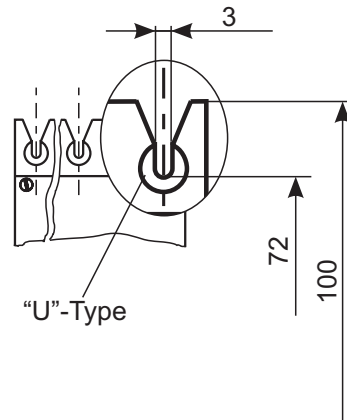
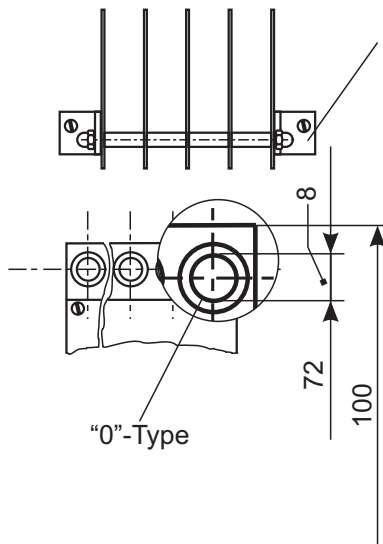
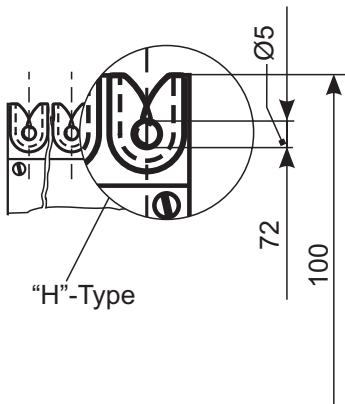
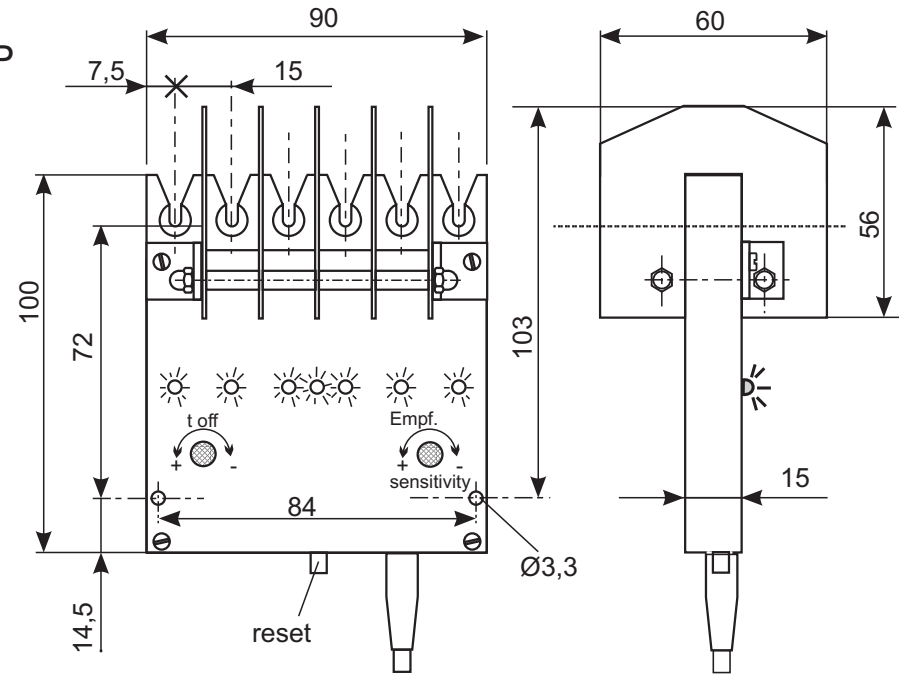
Type
06C01BV4E0.4P



Type
06CU1BV4E0.4P



- Ösenart
Type of eyelet
- Empfindlichkeit
einstellbar
adjustable
sensitivity
- Ansprechzeit t-on
turn-on time
t-on (= 4 x t-off)
- Abfallzeit t-off
einstellbar
adjustable
turn-off time t-off



STÜBER		Werkstoff:
Otto Stüber GmbH & Co KG D 73266 Bissingen/Teck		
Gez. :	03.08.00 SM	Mass-Stab: ~ 1:2
Benennung: SENSOSTOP 6-fach / 6-fold		
Zeichnungs-Nr.:	5336 - 10 . 000	Index : H0
Ersatz für :		