



SR, SL, ST

**Magnetantrieb
für Drosselklappen VF, VFH**

SR, SL, ST

Magnetantrieb

Inhalt

Beschreibung	2
Eigenschaften	2
Funktionsweise und Anwendung	3
Technische Daten	4
Bestellangaben	5
Normen und Zulassungen	5

Beschreibung Die Magnetantriebe Typ SR/SL/ST sind für die Betätigung der Drosselklappen Typ VF und VFH ausgelegt und werden für die zweistufige Kontrolle von Luft- und Gasmengen bei Verbrennungsprozessen eingesetzt.

Eigenschaften Schnell öffnend und schnell schließend (<1s), langsam öffnend (3-4s) und schnell schließend oder langsam öffnend und langsam schließend (3-4s).
 Zwei Stellschrauben für Einstellung von minimaler und maximaler Durchflußrate.
 Positionszeiger für die Ventilklappe.
 Für intermittierenden Betrieb und hohe Schaltzyklen geeignet.
 Stabile und funktionelle Konstruktion für schnelle und einfache Installation, nahezu wartungsfrei.
 Alle Bauteile sind entsprechend den mechanischen, chemischen oder thermischen Beanspruchungen unter typischen Einsatzbedingungen ausgelegt. Effektive Imprägnierung und Oberflächenbehandlungen gewährleisten mechanische Belastbarkeit, Dichtigkeit und Korrosionsbeständigkeit der Komponenten.



ACHTUNG

Dieses Gerät ist in Übereinstimmung mit den geltenden Vorschriften einzubauen.

Funktionsweise und Anwendung

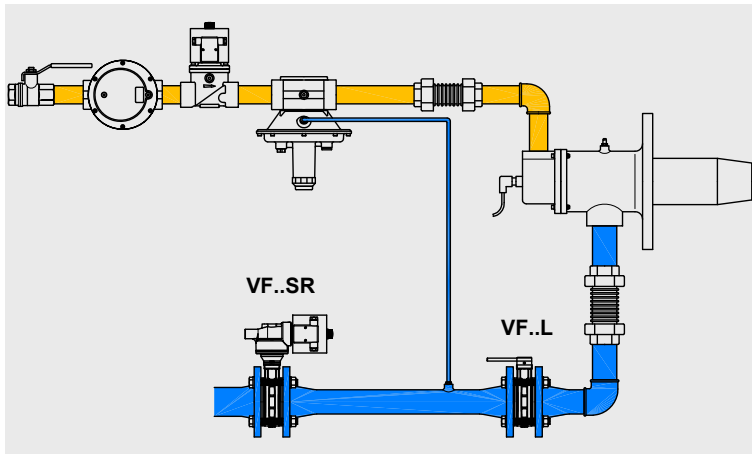


Fig. 1

- Bei intermittierendem Betrieb kann ein VF Drosselklappen-Ventil mit Magnetantrieb zur Einstellung des Luftvolumens bei Klein- und Großlast verwendet werden.

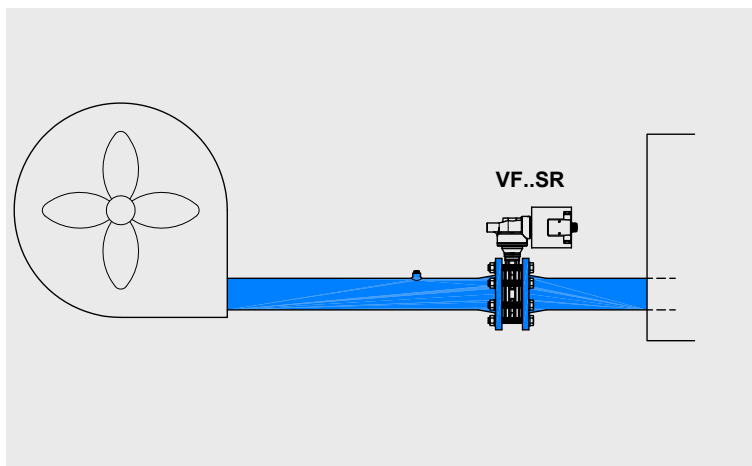


Fig. 2

- In Glühöfen ist oft eine Notkühlung erforderlich. In diesem Fall kann der Luftmassenstrom von einem VF-Drosselklappenventil mit Magnetantrieb gesteuert werden.

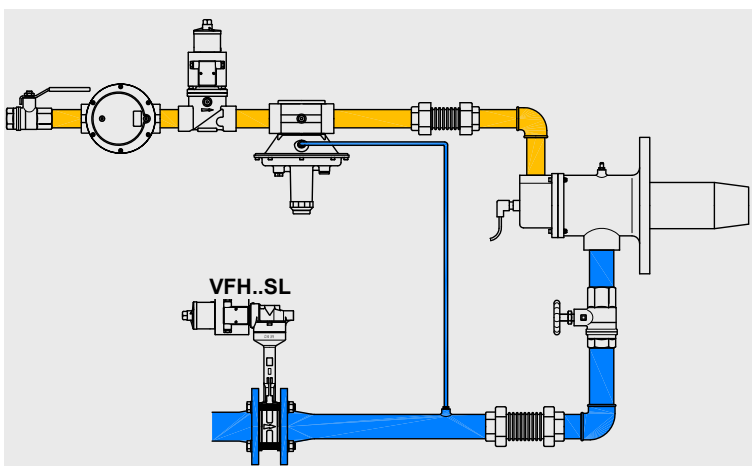


Fig. 3

- Im Falle von Verbrennungsprozessen mit vorgeheizter Luft kann ein Ventil vom Typ VFH eingesetzt werden. Für eine min/max-Regelung mit häufigen Schaltzyklen ist ein Magnetantrieb besonders geeignet.



ACHTUNG

Ort und Installationsweise hat in Übereinstimmung mit den geltenden, örtlichen Regeln zu erfolgen.

**Technische
Daten**

Tab. 1

Antriebsweise	SR schnell öffnend und schnell schließend SL langsam öffnend und schnell schließend ST langsam öffnend und langsam schließend
Äußere Abmessungen	Siehe Tabelle 2
Stellwinkel	0 / 90° Minimum und Maximum einstellbar
Umgebungstemperatur	-15°C / +60°C
Betriebsspannung	230VAC 50/60Hz 110VAC 50/60Hz
Spannungstoleranz	-15% / +10%
Leistungsaufnahme	45 W (anfangs 180 W)
Schutzart	IP54 (EN 60529) (optional IP65)
Kabeldurchführung	2x ISO 20 (EN 50262) optional Standard Sockel
Spulenisolation	Klasse H (200°C)
Thermische Beständigkeit Spule	Klasse F (155°C)
Stellzeit (0 - 90°)	SR: 1s öffnen / schließen SL: ~4s öffnen / 1s schließen ST: ~4s öffnen / schließen

VF		DN40	DN50	DN65	DN80	DN100	DN125	DN150	
	S..4	●	●	●					
	S..8				●	●	●	●	

VFH		DN40	DN50	DN65	DN80	DN100	DN125	DN150	DN200
	S..4	●	●						
	S..8			●	●	●	●	●	●

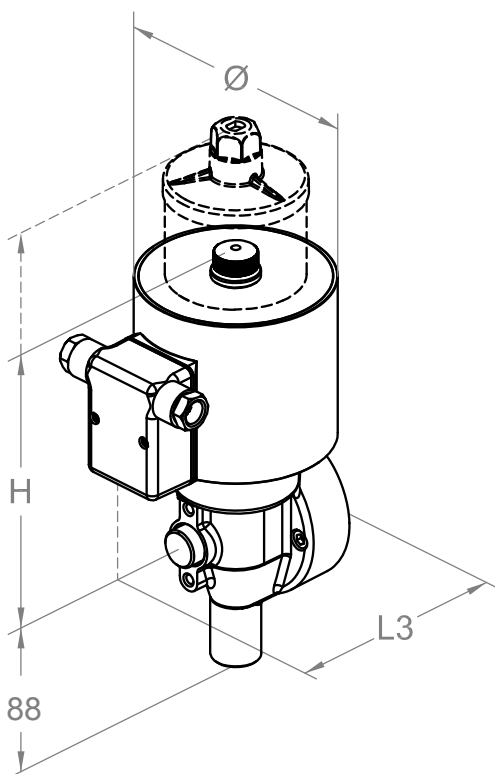


Fig.4

Tab. 2

Modell	Äußere Abmessungen [mm]			Gewicht [Kg]
	L3	H	Ø	
SR4	126	160	100	5,0
SL4	126	230	100	5,5
ST4	126	240	100	5,6
SR8	134	182	114	7,2
SL8	134	252	114	7,7
ST8	134	262	114	7,8

Bestellangaben

Tab.3

S..4	S..8	Modell
		Antriebsweise
<input checked="" type="radio"/>	<input checked="" type="radio"/>	R= schnell öffnend und schnell schließend
<input type="radio"/>	<input type="radio"/>	L= langsam öffnend und schnell schließend
<input type="radio"/>	<input type="radio"/>	T= langsam öffnend und langsam schließend
		Größe
<input checked="" type="radio"/>	<input type="radio"/>	4
<input type="radio"/>	<input checked="" type="radio"/>	8
		Betriebsspannung
<input checked="" type="radio"/>	<input checked="" type="radio"/>	A= 230VAC 50/60Hz
<input type="radio"/>	<input type="radio"/>	B= 110VAC 50/60Hz

Für zusätzliche Informationen über die Drosselklappenventile siehe entspr. technisches Datenblatt

Standard
 Optional
 Nicht verfügbar



Technische Änderungen ohne vorherige Ankündigung vorbehalten.

Normen und Zulassungen

Die Antriebe erfüllen die aktuellen Europäischen Anforderungen in Bezug auf elektrische Sicherheit:

- Elektromagnetische Verträglichkeit (2004/108/EC)
- Niederspannungsrichtlinie (2006/95/EC)

Das Qualitäts Management System ist nach UNI EN ISO 9001 zertifiziert und wird von der ausstellenden Organisation:

Kiwa Gastec Italia Spa.
 Via Treviso, 32/34
 I- 31020 San Vendemiano (TV)

überwacht.

