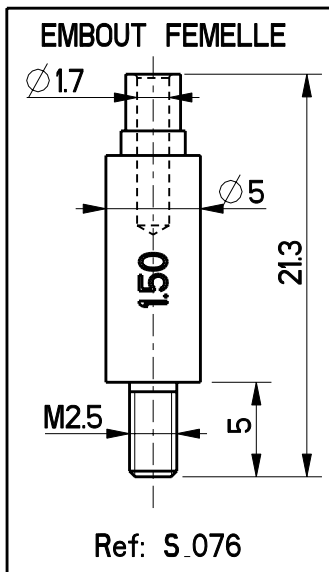
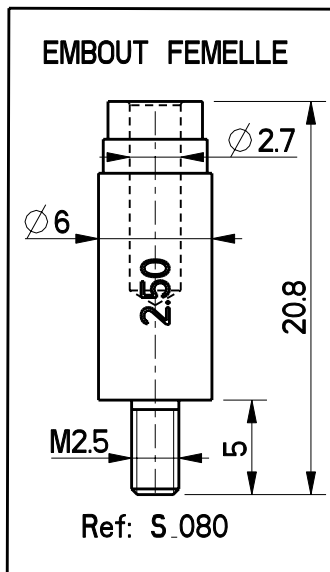


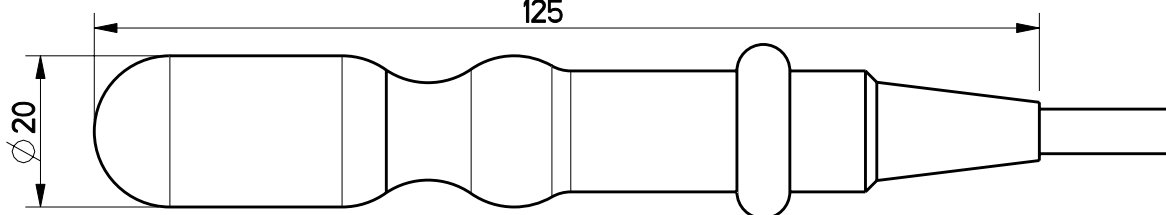
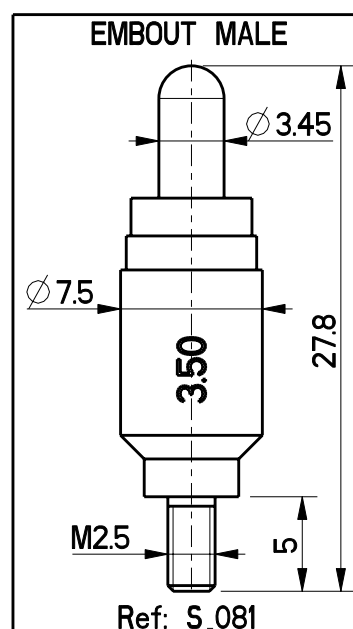
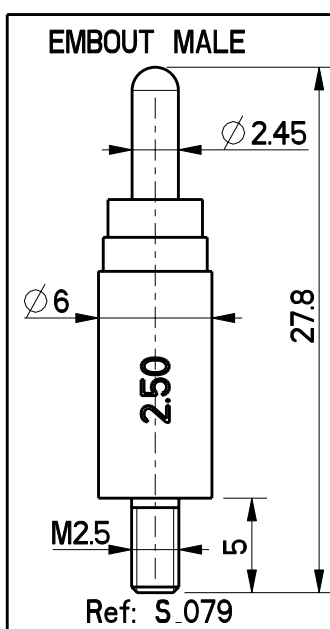
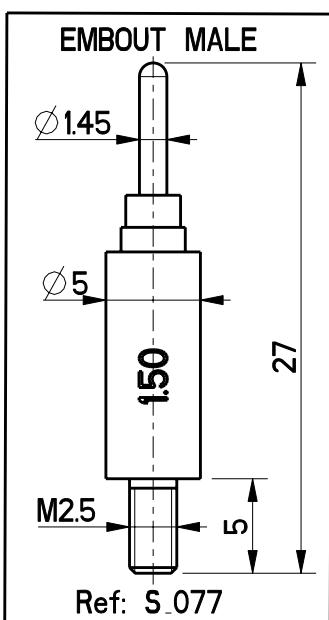
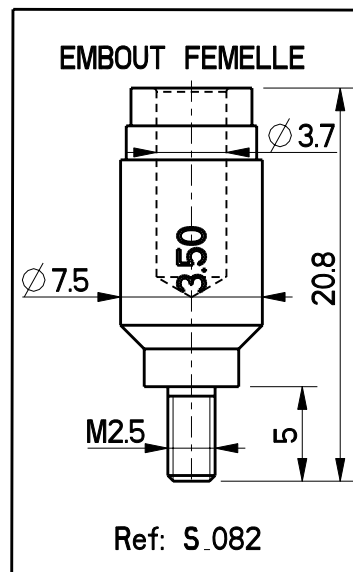
EMBOUTS POUR CONTACTS $\phi 1.50$ (Ech 5/2)



EMBOUTS POUR CONTACTS $\phi 2.50$ (Ech 5/2)



EMBOUTS POUR CONTACTS $\phi 3.50$ (Ech 5/2)

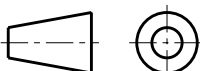


Ce plan est la propriété industrielle de la société HYPERTAC S.A. et ne peut être reproduit ni communiqué à des tiers

Outil de démontage des contacts Dans isolant L/RH ; L/ZH ; L/SH ; L/UH

Echelle:
1

Feuille: 1/1



Dess: V. DEMAREST

Date: 02-Feb-07

Ed.

Date

Dess.

Verif.

Approb.

C

08-02-07

VD

-

-



31 rue Isidore Maille
76410 St Aubin les Elbeuf
Tel : 02 32 96 91 76

HYPERTAC S.A.

Des.: -

Ref: S_083