

**DATI TECNICI**  
**TECHNICAL DATA**

**ETICHETTA**  
**LABEL**

**IMOTT** WW/YYP  
STW 100 °C TYPE LS3 8135 T85

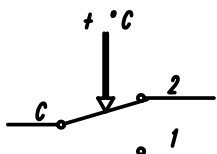
C-2 0.3A/100mV ===

**CE**

541920

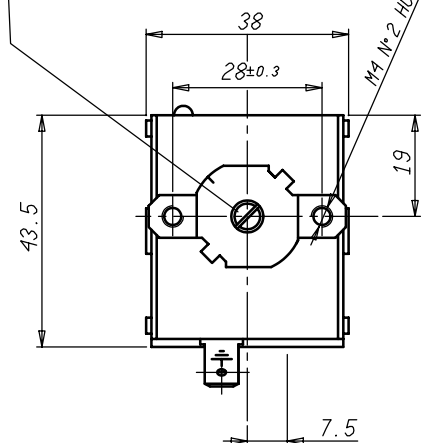
|   |  |
|---|--|
| <b>INSTALLAZIONE TIPO</b><br>METHOD OF MOUNTING                             | <b>A PANNELLO</b><br>PANEL MOUNTING                  |
| <b>TENSIONE IMPULSIVA NOMINALE</b><br>RATED IMPULSE VOLTAGE                 | <b>2,5 kV</b>  |
| <b>INTERVALLO DI CONTROLLO</b><br>CONTROL RANGE                             | <b>100<sup>-6</sup> °C</b>                           |
| <b>DIFFERENZIALE (riarmo automatico)</b><br>DIFFERENTIAL (automatic reset)  | <b>20 ±5 °C</b>                                      |
| <b>SICUREZZA POSITIVA</b><br>FAIL SAFE                                      | <b>YES</b>   |
| <b>MAX. TEMPERATURA TESTA TERMOSTATO</b><br>MAX. SWITCHING HEAD TEMPERATURE | <b>T 85 °C</b>                                       |
| <b>RAGGIO MIN. CURVATURA CAPILLARE</b><br>MIN. CAPILLARY BENDING RADIUS     | <b>5 mm.</b>   |
| <b>MAX TEMPERATURA BULBO</b><br>MAX BULB TEMPERATURE                        | <b>125 °C</b>  |
| <b>PORTATA CONTATTI</b><br>CONTACTS RATING                                  | <b>(C-2) 0.3A/100mV ===</b>                          |
| <b>RESISTENZA DI CONTATTO</b><br>CONTACTS RESISTANCE                        | <b>&lt;8Ω AI FASTONS</b><br><b>&lt;8Ω AT FASTONS</b> |
| <b>EFFETTO TEMPERATURA AMBIENTE</b><br>AMBIENT TEMPERATURE EFFECT           | <b>-0,22 °C/°C (°)</b>                               |
| <b>FLUIDO CONTROLLATO</b><br>CONTROLLED MEDIUM                              | <b>ACQUA , OLIO</b><br>WATER , OIL                   |
| <b>GRADO DI INQUINAMENTO</b><br>POLLUTION SITUATION                         | <b>2 (EN 60730-1)</b>                                |

**SCHEMA ELETTRICO**  
**WIRING DIAGRAM**

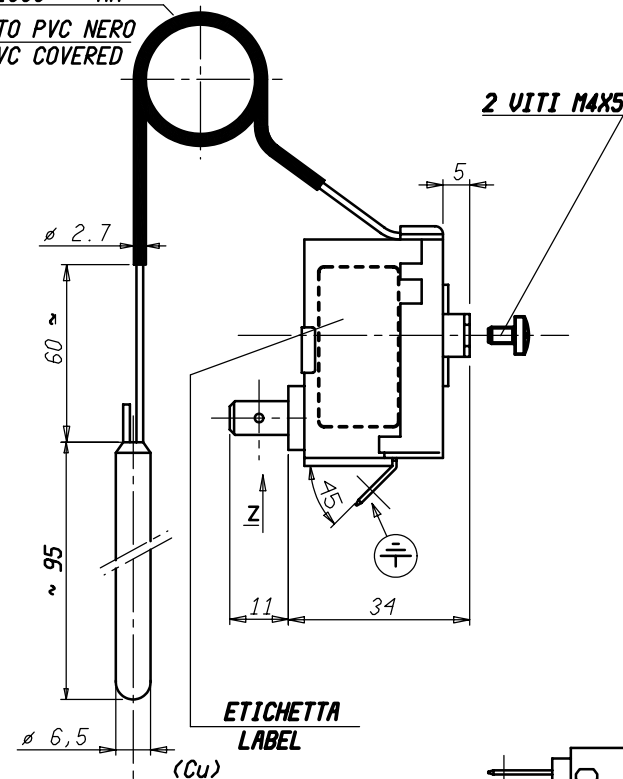


(\*) **VARIAZIONE DEL PUNTO DI INTERVENTO IN RAPPORTO ALLA VARIAZIONE DAL VALORE DI RIFERIMENTO DELLA TEMPERATURA AMBIENTE**  
 (\*) **CHANGE IN SWITCHING POINT REFERRED TO CHANGE FROM REFERENCE OF AMBIENT TEMPERATURE**

**SIGILLATO CON VERNICE**  
**PAINT SEALED**

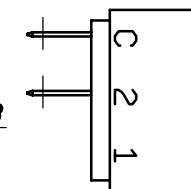


**L=1500<sup>+50</sup> mm Cu**  
**RICOPERTO PVC NERO**  
**BLACK PVC COVERED**



**ETICHETTA**  
**LABEL**

**FASTONS 6.3x0.8**



**PROVVISORY**

**VALORI D'INTERVENTO CON TERMOSTATO A TEMPERATURA DI 20 °C**  
**SWITCHING POINT WITH THERMOSTAT AT TEMPERATURE = 20 °C**

**VISTA Z**  
**VIEW Z**

| Pos. | Codice | Denominazione      | N. Pezzi   | Note  |
|------|--------|--------------------|--|---|
|      |        | <b>Materiale</b>   |  |   |
|      |        | <b>Treatment</b>   |  |   |
|      |        | <b>Peso grezzo</b> | Quote senza indicazione di tolleranza: precisione gruppo B   | Lunghezza lato minore $\frac{1}{\sqrt{3}}$ oc |
|      |        |                    | da 0 da 6 da 30 da 120 da 315 da 1000 OLTRE  | da 0 da 10 da 50 OLTRE                        |
|      |        |                    | a < 6 a < 30 a < 120 a < 315 a < 1000 a ≤ 2000 2000  | a < 10 a < 50 a ≤ 100 100                     |
|      |        | <b>Peso finito</b> | A ±0.05 ±0.1 ±0.15 ±0.2 ±0.3 ±0.5 -  |   |
|      |        | <b>Progetto N°</b> | B ±0.1 ±0.2 ±0.3 ±0.5 ±0.8 ±1.2 ±2   | ±1° ±30' ±20' ±10'                            |
|      |        |                    | C ±0.2 ±0.5 ±0.8 ±1.2 ±2 ±3 ±4   |   |
|      |        | <b>Disegn.</b>     | Verif. <b>M. CAPITANIO</b> 06/12/10  |   |
|      |        | <b>Scale</b>       | Sest. II   | Disegno/Codice                                |
|      |        | <b>1:1</b>         | da!  | <b>P-541920</b>                               |
|      |        | <b>Denominaz.</b>  | <b>DISPOSITIVO TERMICO DI INTERRUZIONE LS3 / THERMAL CUT-OUT</b>   |   |
|      |        | <b>A4</b>          | Il presente disegno non può essere riprodotto, copiato o comunicato a terzi senza la nostra autorizzazione, come a termine di legge sui diritti d'autore |   |

**IMOTT**  
Control System Srl