

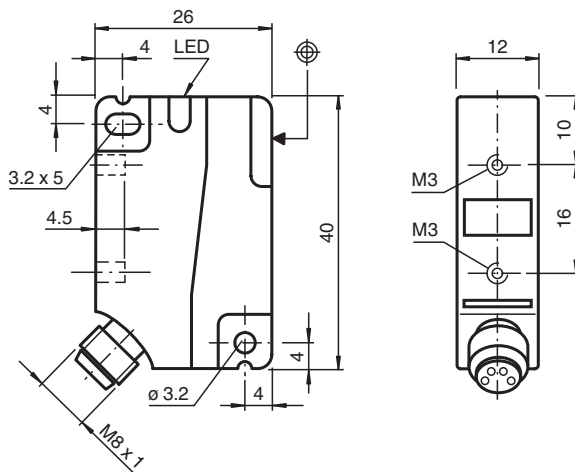


## Sensor inductivo NBB4-F1-A2-V31

- 4 mm enrasado
- 4 hilos CC



### Dimensiones



### Datos técnicos

#### Datos generales

|                                      |       |               |
|--------------------------------------|-------|---------------|
| Función de conmutación               |       | antivalente   |
| Tipo de salida                       |       | PNP           |
| Distancia de conmutación de medición | $s_n$ | 4 mm          |
| Instalación                          |       | enrasado      |
| Polaridad de salida                  |       | CC            |
| Distancia de conmutación asegurada   | $s_a$ | 0 ... 3,24 mm |
| Factor de reducción $r_{AI}$         |       | 0,4           |
| Factor de reducción $r_{Cu}$         |       | 0,45          |
| Factor de reducción $r_{1,4301}$     |       | 0,8           |

Fecha de publicación: 2022-06-30 Fecha de edición: 2022-06-30 : 230440\_spa.pdf

Consulte "Notas generales sobre la información de los productos de Pepperl+Fuchs".

Pepperl+Fuchs Group  
www.pepperl-fuchs.com

EE. UU.: +1 330 486 0001  
fa-info@us.pepperl-fuchs.com

Alemania: +49 621 776 1111  
fa-info@de.pepperl-fuchs.com

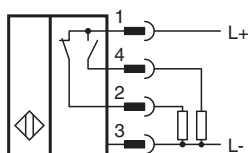
Singapur: +65 6779 9091  
fa-info@sg.pepperl-fuchs.com

**PF** PEPPERL+FUCHS

## Datos técnicos

|   |           |  |
|---|-----------|--|
| Factor de reducción $r_{Ms}$                        |           | 0,55   |
| Tipo de salida                                      |           | 4-hilos  |
| <b>Datos característicos</b>                        |           |  |
| Tensión de trabajo                                  | $U_B$     | 10 ... 30 V CC   |
| Frecuencia de conmutación                           | $f$       | 0 ... 1400 Hz  |
| Histéresis  | $H$       | típ. 5%  |
| Protección contra la inversión de polaridad         |           | protegido  |
| Protección contra cortocircuito                     |           | sincronizado   |
| Caída de tensión                                    | $U_d$     | $\leq 2,5$ V   |
| Tensión nominal de aislamiento                      | $U_{BIS}$ | 60 V   |
| Corriente de trabajo                                | $I_L$     | 0 ... 250 mA   |
| Corriente residual                                  | $I_r$     | 0 ... 0,01 mA típ. 0,1 $\mu$ A a 25 °C   |
| Corriente en vacío                                  | $I_0$     | $\leq 15$ mA   |
| Indicación del estado de conmutación                |           | LED, amarillo  |
| <b>Datos característicos de seguridad funcional</b> |           |  |
| MTTF <sub>d</sub>                                   |           | 1640 a   |
| Duración de servicio ( $T_M$ )                      |           | 20 a   |
| Factor de cobertura de diagnóstico (DC)             |           | 0 %  |
| <b>Conformidad con Normas y Directivas</b>          |           |  |
| Conformidad con la normativa                        |           |  |
| Estándares  |           | EN 60947-5-2:2007<br>IEC 60947-5-2:2007  |
| <b>Autorizaciones y Certificados</b>                |           |  |
| Clase de protección                                 |           | II   |
| Tensión nominal de aislamiento                      | $U_i$     | 60 V   |
| Resistencia de tensión de impacto de medición       | $U_{imp}$ | 800 V  |
| Autorización UL                                     |           | cULus Listed, General Purpose  |
| Autorización CSA                                    |           | cCSAus Listed, General Purpose   |
| Autorización CCC                                    |           | Los productos cuya tensión de trabajo máx. $\leq 36$ V no llevan el marcado CCC, ya que no requieren aprobación. |
| <b>Condiciones ambientales</b>                      |           |  |
| Temperatura ambiente                                |           | -25 ... 70 °C (-13 ... 158 °F)   |
| <b>Datos mecánicos</b>                              |           |  |
| Tipo de conexión                                    |           | Conector macho M8 x 1 , 4 polos  |
| Material de la carcasa                              |           | PA   |
| Superficie frontal                                  |           | PA   |
| Grado de protección                                 |           | IP67   |
| Momento de apriete de los tornillos de fijación     |           | Rosca M3 max: 1,1 Nm   |

## Conexión



## Asignación de conexión



Color del conductor según EN 60947-5-2

|   |    |
|---|----|
| 1 | BN |
| 2 | WH |
| 3 | BU |
| 4 | BK |

## Accesorios

|  |                      |   |
|--|----------------------|---|
|  | <b>V31-WM-2M-PUR</b> | Juego de cables hembra con una terminación M8 en ángulo con codificación A, 4 pines, cable PUR gris |
|  | <b>V31-GM-2M-PUR</b> | Juego de cables hembra con una terminación M8 recta con codificación A, 4 pines, cable PUR gris     |