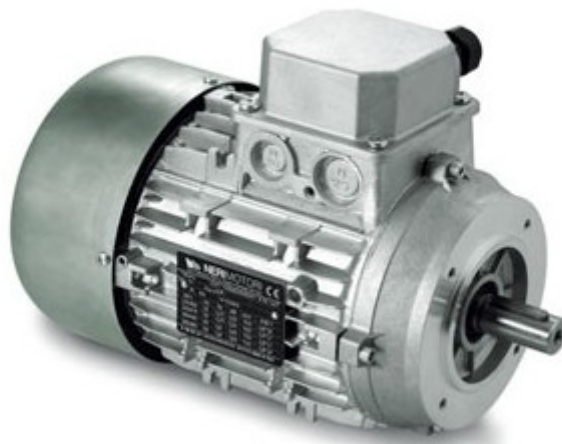


# Kania & Edinger GmbH

## Standardmotoren



**IN-Serie IE1 DNB01□□□□2□-□□□**

**2-polig**

2 POLES - V 230/400/50 Hz															
TYPE	rpm			Power			Couple			In 400 V A 50Hz Pn	Frequency			J kgm <sup>2</sup>	Weight kg
	base	max	limite	base kW	max kW	limite kW	base Nm	max Nm	limite Nm		base Hz	max Hz	limite Hz		
IN56A	3000	4800	6000	0,09	0,09	0,05	0,29	0,18	0,07	0,4	50	80	100	0,00015	3,2
IN63A	3000	4800	6000	0,18	0,18	0,09	0,57	0,36	0,14	0,6	50	80	100	0,00025	3,7
IN63B	3000	4800	6000	0,25	0,25	0,13	0,80	0,50	0,20	0,8	50	80	100	0,00030	4,3
IN63C	3000	4800	6000	0,37	0,37	0,19	1,18	0,74	0,29	1,0	50	80	100	0,00035	5,6
IN71B	3000	6000	7200	0,55	0,55	0,28	1,75	0,88	0,36	1,6	50	100	120	0,00046	6,2
IN71C	3000	6000	7200	0,75	0,75	0,38	2,39	1,19	0,50	1,9	50	100	120	0,00057	7,4
IN80B	3000	6000	7200	1,10	1,10	0,55	3,50	1,75	0,73	2,6	50	100	120	0,00097	9,8
IN80C	3000	6000	7200	1,50	1,50	0,75	4,78	2,39	1,00	3,0	50	100	120	0,00120	10,5
IN80D	3000	6000	7200	1,85	1,85	0,93	5,89	2,95	1,23	4,2	50	100	120	0,00130	11,5
IN90L	3000	6000	7200	2,20	2,20	1,10	7,01	3,50	1,46	5,2	50	100	120	0,00230	13,5
IN100A	3000	6000	7200	3,00	3,00	1,50	9,55	4,78	1,99	7,0	50	100	120	0,00530	18,5
IN100B	3000	6000	7200	4,00	4,00	2,00	12,74	6,37	2,65	8,5	50	100	120	0,00850	21,0
IN112B	3000	6000	7200	5,50	5,50	2,75	17,52	8,76	3,65	11,8	50	100	120	0,01200	32,0
IN112BL	3000	6000	7200	7,50	7,50	3,75	23,89	11,94	4,98	15,0	50	100	120	0,01300	34,0
IN132M	3000	5600	5600	11,00	11,00	5,50	35,03	18,77	9,38	21,0	50	90	90	0,02800	54,0
IN132ML	3000	5600	5600	15,00	15,00	7,50	47,77	25,59	12,80	30,0	50	90	90	0,03000	58,0
2 POLES - V 400/690/50 Hz															
TYPE	rpm			Power			Couple			In 400 V A 50Hz Pn	Frequency			J kgm <sup>2</sup>	Weight kg
	base	max	limite	base kW	max kW	limite kW	base Nm	max Nm	limite Nm		base Hz	max Hz	limite Hz		
IN160L	3000	4800	4800	18,50	18,50	9,25	58,92	36,82	18,41	35,0	50	80	80	0,04000	99,0
IN180M	3000	4600	4600	22,00	22,00	11,00	70,06	45,69	22,85	39,0	50	75	75	0,07500	110,0
IN200LA	3000	4500	4500	30,00	30,00	15,00	95,54	63,69	31,85	53,0	50	75	75	0,14000	130,0
IN200LB	3000	4500	4500	37,00	37,00	18,50	117,83	78,56	39,28	65,0	50	75	75	0,16000	150,0
IN160MA	3000	4500	4500	11	11	5,5	35,4	23,6	11,06	22,4	50	80	80	0,032	75

IN-Serie IE1 DNB01□□□□4□-□□□

4-polig

4 POLES - V 230/400/50 Hz															
TYPE	rpm			Power			Couple			In 400 V A 50Hz Pn	Frequency			J kgm <sup>2</sup>	Weight kg
	base	max	limite	base kW	max kW	limite kW	base Nm	max Nm	limite Nm		base Hz	max Hz	limite Hz		
IN56B	1500	2400	3000	0,06	0,06	0,03	0,38	0,24	0,01	0,4	50	80	100	0,00015	2,5
IN56C	1500	2400	3000	0,11	0,11	0,05	0,70	0,44	0,16	0,5	50	80	100	0,00020	3,2
IN63A	1500	2400	3000	0,13	0,13	0,06	0,83	0,52	0,19	0,7	50	80	100	0,00028	3,7
IN63B	1500	2400	3000	0,18	0,18	0,06	1,15	0,72	0,19	0,8	50	80	100	0,00040	4,3
IN71A	1500	2700	3300	0,25	0,25	0,12	1,59	0,88	0,35	0,9	50	90	110	0,00050	5,8
IN71B	1500	2700	3300	0,37	0,37	0,18	2,36	1,31	0,52	1,2	50	90	110	0,00090	7,4
IN80A	1500	2700	3300	0,55	0,55	0,27	3,50	1,95	0,78	1,6	50	90	110	0,00140	8,5
IN80B	1500	2700	3300	0,75	0,75	0,38	4,78	2,65	1,10	2,0	50	90	110	0,00170	9,8
IN80C	1500	2700	3300	0,88	0,88	0,44	5,61	3,11	1,27	2,6	50	90	110	0,00230	11,0
IN90S	1500	2700	3300	1,10	1,10	0,55	7,01	3,89	1,59	3,3	50	90	110	0,00330	12,0
IN90L	1500	2700	3300	1,50	1,50	0,75	9,55	5,31	2,17	4,1	50	90	110	0,00400	13,5
IN90LB	1500	2700	3300	1,80	1,80	0,90	11,46	6,37	2,61	5,0	50	90	110	0,00500	15,5
IN100A	1500	2700	3300	2,20	2,20	1,10	14,01	7,78	3,18	5,9	50	90	110	0,00750	19,0
IN100B	1500	2700	3300	3,00	3,00	1,50	19,11	10,62	4,34	7,8	50	90	110	0,01100	23,0
IN112A	1500	2700	3300	4,00	4,00	2,00	25,48	14,15	5,79	9,2	50	90	110	0,01300	29,0
IN132S	1500	2700	3300	5,50	5,50	2,30	35,03	19,46	6,66	12,0	50	90	110	0,02400	43,0
IN132M	1500	2700	3300	7,50	7,50	3,80	47,77	26,54	11,00	16,0	50	90	110	0,03300	52,0
IN132ML	1500	2700	3300	9,20	9,20	4,60	58,60	32,55	13,32	20,0	50	90	110	0,03400	54,0
4 POLES - V 400/690/50 Hz															
TYPE	rpm			Power			Couple			In 400 V A 50Hz Pn	Frequency			J kgm <sup>2</sup>	Weight kg
	base	max	limite	base kW	max kW	limite kW	base Nm	max Nm	limite Nm		base Hz	max Hz	limite Hz		
IN160M	1500	2700	3300	11,00	11,00	5,50	70,06	38,92	15,92	24,0	50	90	110	0,06200	90,0
IN160L	1500	2700	3300	15,00	15,00	7,50	95,54	53,08	21,71	32,0	50	90	110	0,07400	100,0
IN180M	1500	2700	3300	18,50	18,50	9,25	117,83	65,46	26,78	38,0	50	90	110	0,13000	120,0
IN180L	1500	2700	3300	22,00	22,00	11,00	140,13	77,85	31,85	43,0	50	90	110	0,15000	135,0
IN200L	1500	2700	3300	30,00	30,00	15,00	191,08	106,16	43,43	56,0	50	90	110	0,24000	155,0

IN-Serie IE1 DNB01□□□□6□-□□□

6-polig

6 POLES - V 230/400/50 Hz															
TYPE	rpm			Power			Couple			In 400 V A 50Hz Pn	Frequency			J kgm <sup>2</sup>	Weight kg
	base	max	limite	base kW	max kW	limite kW	base Nm	max Nm	limite Nm		base Hz	max Hz	limite Hz		
IN56A	1000	1400	1800	0,03	0,03	0,02	0,29	0,20	0,08	0,4	50	70	90	0,00020	3,0
IN63B	1000	1400	1800	0,09	0,09	0,05	0,86	0,61	0,24	0,6	50	70	90	0,00040	4,2
IN71A	1000	1600	2000	0,18	0,18	0,09	1,72	1,07	0,43	0,9	50	80	100	0,00080	6,4
IN71B	1000	1600	2000	0,25	0,25	0,13	2,39	1,49	0,60	1,1	50	80	100	0,00100	6,5
IN80A	1000	1600	2000	0,37	0,37	0,19	3,54	2,21	0,88	1,3	50	80	100	0,00250	10,5
IN80B	1000	1600	2000	0,55	0,55	0,28	5,25	3,28	1,31	1,9	50	80	100	0,00260	11,0
IN90S	1000	1600	2000	0,75	0,75	0,38	7,17	4,48	1,79	2,4	50	80	100	0,00450	14,0
IN90L	1000	1600	2000	1,10	1,10	0,55	10,51	6,57	2,63	3,4	50	80	100	0,00500	16,0
IN100A	1000	1600	2000	1,50	1,50	0,75	14,33	8,96	3,58	4,2	50	80	100	0,01000	21,0
IN100B	1000	1600	2000	1,85	1,85	0,93	17,68	11,05	4,42	5,2	50	80	100	0,01100	23,0
IN112A	1000	1600	2000	2,20	2,20	1,10	21,02	13,14	5,25	5,6	50	80	100	0,01800	37,0
IN132S	1000	1600	2000	3,00	3,00	1,50	28,66	17,91	7,17	7,2	50	80	100	0,03000	43,0
IN132M	1000	1600	2000	4,00	4,00	2,00	38,22	23,89	9,55	9,8	50	80	100	0,04000	52,0
IN132ML	1000	1600	2000	5,50	5,50	2,75	52,55	32,84	13,14	13,0	50	80	100	0,04200	55,0
6 POLES - V 400/690/50 Hz															
TYPE	rpm			Power			Couple			In 400 V A 50Hz Pn	Frequency			J kgm <sup>2</sup>	Weight kg
	base	max	limite	base kW	max kW	limite kW	base Nm	max Nm	limite Nm		base Hz	max Hz	limite Hz		
IN160M	1000	1600	2000	7,50	7,50	3,75	71,66	44,79	17,91	15,0	50	80	100	0,08800	70,0
IN160L	1000	1600	2000	11,00	11,00	5,50	105,01	65,68	26,27	23,5	50	80	100	0,10600	90,0
IN180L	1000	1600	2000	15,00	15,00	7,50	143,31	89,57	35,83	30,00	50	80	100	0,15000	125,0
IN200LA	1000	1600	2000	18,50	18,50	9,25	176,75	110,47	44,19	36,00	50	80	100	0,24000	140,0
IN200LB	1000	1600	2000	22,00	22,00	11,00	210,19	131,37	52,55	43,00	50	80	100	0,28000	160,0

**T-Serie IE1 DNB0T□□□□2□-□□□**
**2-polig**

2 POLES (IE1) 3000 rpm - V 230/400/50 Hz												
TYPE	Power		rpm	In 400 V A	Rend% Eff.%	Cos $\phi$ p.f.	Ia In	Ca Cn	Cmax Cn	Cn Nm	J	Weight
	kW	hp										
T50B	0,09	0,12	2750	0,39	49,0	0,71	2,8	2,4	2,5	0,32	0,00010	2,4
T56A	0,09	0,12	2730	0,40	44,4	0,75	3,0	3,1	3,9	0,32	0,00012	2,6
T56B	0,13	0,18	2750	0,60	52,4	0,61	3,0	4,1	4,0	0,46	0,00015	3,2
T63A	0,18	0,25	2770	0,60	58,0	0,74	3,7	3,3	3,5	0,63	0,00025	3,7
T63B	0,25	0,35	2820	0,80	63,6	0,77	4,0	2,8	3,2	0,90	0,00030	4,3
T63C	0,37	0,50	2800	1,10	66,5	0,77	4,1	3,0	2,9	1,30	0,00035	5,6
T71A	0,37	0,50	2860	1,20	64,1	0,72	4,6	3,5	5,2	1,30	0,00038	5,8
T71B	0,55	0,75	2860	1,60	68,5	0,72	5,4	4,0	5,3	1,80	0,00046	6,2
T71C	0,75	1,00	2810	2,00	70,7	0,79	4,3	2,8	3,7	2,60	0,00057	7,4
IE1 T80A	0,75	1,00	2860	2,00	71,2	0,78	4,8	2,8	3,3	2,50	0,00080	8,5
IE1 T80B	1,10	1,50	2850	2,60	78,0	0,80	6,1	3,5	3,0	3,80	0,00097	9,8
T80C	1,50	2,00	2870	3,40	80,0	0,80	6,4	4,1	3,5	5,00	0,00120	10,5
T80D	1,80	2,50	2800	4,00	78,3	0,85	5,1	2,7	2,9	6,20	0,00130	11,5
IE1 T90S	1,50	2,00	2880	3,40	79,8	0,82	6,2	2,9	2,7	5,10	0,00150	12,0
IE1 T90L	2,20	3,00	2850	5,00	78,7	0,81	5,1	2,8	2,7	7,50	0,00230	13,5
T90LB	3,00	4,00	2880	7,10	77,8	0,79	5,9	3,2	2,8	10,00	0,00280	15,5
IE1 T100A	3,00	4,00	2910	6,20	83,0	0,84	7,1	3,0	2,8	9,90	0,00530	18,5
T100B	4,00	5,50	2920	8,60	83,3	0,81	7,2	2,7	3,5	13,20	0,00850	21,0
IE1 T112A	4,00	5,50	2930	8,70	84,0	0,81	6,7	3,1	3,5	13,20	0,00900	27,0
T112B	5,50	7,50	2920	12,00	79,7	0,83	5,1	3,2	2,9	18,10	0,01200	32,0
T112BL	7,50	10,00	2930	15,80	82,9	0,83	3,7	2,6	2,6	24,50	0,01300	34,0
IE1 T132S	5,50	7,50	2930	11,90	84,0	0,82	5,4	3,4	3,2	18,00	0,01300	45,0
IE1 T132SL	7,50	10,00	2920	14,60	85,5	0,88	4,7	2,4	2,5	24,50	0,02000	48,0
T132M	11,00	15,00	2940	21,50	87,1	0,85	4,9	2,6	2,4	36,00	0,02800	54,0
T132ML	15,00	20,00	2940	28,60	88,6	0,85	3,9	2,2	2,3	48,80	0,03000	58,0
2 POLES (IE1) 3000 rpm - V 400/690/50 Hz												
TYPE	Power		rpm	In 400 V A	Rend% Eff.%	Cos $\phi$ p.f.	Ia In	Ca Cn	Cmax Cn	Cn Nm	J kgm <sup>2</sup>	Weight kg
	kW	hp										
IE1 T160MA	11,00	15,00	2970	22,40	87,0	0,83	5,7	3,8	3,9	35,40	0,03200	75,0
IE1 T160MB	15,00	20,00	2960	28,60	88,5	0,87	4,5	2,8	2,9	48,50	0,03600	88,0
IE1 T160L	18,50	25,00	2960	35,40	89,3	0,85	4,5	2,6	2,7	60,20	0,04000	99,0
IE1 T180M	22,00	30,00	2940	39,00	91,0	0,90	7,1	2,3	3,0	71,49	0,07500	110,0
IE1 T200LA	30,00	40,00	2945	53,00	92,0	0,89	7,2	2,3	2,7	97,33	0,14000	130,0
IE1 T200LB	37,00	50,00	2940	65,00	92,0	0,89	7,5	2,3	2,7	120,24	0,16000	150,0

**T-Serie IE1 DNB0T□□□□4□-□□□**
**4-polig**

4 POLES (IE1) 1500 rpm - V 230/400/50 Hz												
TYPE	Power		rpm	In 400 V A	Rend% Eff.%	Cosφ p.f.	Ia In	Ca Cn	Cmax Cn	Cn Nm	J kgm <sup>2</sup>	Weight kg
	kW	hp										
T50B	0,06	0,08	1230	0,40	35,6	0,64	1,5	1,4	1,5	0,47	0,00010	2,4
T56A	0,06	0,08	1410	0,38	45	0,55	3	5	3,6	0,43	0,00015	2,5
T56B	0,09	0,08	1346	0,40	51,9	0,66	2,6	3,2	2,4	0,65	0,00015	2,6
T56C	0,11	0,15	1310	0,50	48,7	0,69	2,1	2,2	2,3	0,80	0,00020	3,2
T63A	0,13	0,18	1340	0,50	51,5	0,75	2,0	1,5	1,9	0,95	0,00028	3,7
T63B	0,18	0,25	1360	0,70	54,3	0,68	2,6	2,2	2,2	1,30	0,00040	4,3
T63C	0,22	0,30	1360	0,80	59,2	0,69	2,5	2,3	2,0	1,60	0,00040	4,3
T63D	0,37	0,50	1340	1,30	58,4	0,74	2,6	2,1	2,0	2,70	0,00050	5,3
T71A	0,25	0,35	1410	0,80	60,1	0,78	3,5	1,8	2,9	1,70	0,00050	5,8
T71B	0,37	0,50	1370	1,00	63,8	0,84	3,4	1,7	2,3	2,60	0,00080	6,2
T71C	0,55	0,75	1400	1,50	70	0,78	3,6	2,0	2,4	3,80	0,00090	7,4
T80A	0,55	0,75	1430	1,60	64,3	0,76	4,3	2,1	2,7	3,70	0,00140	8,5
IE1 T80B	0,75	1,00	1430	2,00	72	0,75	5,0	2,7	2,7	5,10	0,00170	9,8
T80C	0,88	1,20	1410	2,20	69	0,83	4,7	2,3	2,2	6,00	0,00200	10,5
T80D	1,10	1,50	1400	2,70	72	0,83	4,2	2,3	2,6	7,50	0,00230	11,0
IE1 T90S	1,10	1,50	1430	2,80	77,6	0,75	4,6	2,3	2,6	7,50	0,00330	12,0
IE1 T90L	1,50	2,00	1430	3,70	78,6	0,77	4,8	2,1	2,9	10,20	0,00400	13,5
T90LB	1,80	2,50	1430	4,60	78,3	0,75	4,6	2,4	2,8	12,50	0,00500	15,5
IE1 T100A	2,20	3,00	1430	4,80	82	0,81	5,3	2,1	2,8	14,80	0,00750	19,0
IE1 T100B	3,00	4,00	1430	6,40	82,9	0,83	5,6	2,4	2,8	20,20	0,00850	21,0
T100BL	4,00	5,50	1430	8,50	84,3	0,81	5,4	2,3	2,5	26,90	0,00110	23,0
IE1 T112A	4,00	5,50	1440	8,20	84,4	0,84	5,6	2,0	2,4	26,80	0,01300	29,0
T112BL	5,50	7,50	1440	11,00	88,1	0,82	6,0	2,2	2,4	36,50	0,01600	35,0
IE1 T132S	5,50	7,50	1460	11,30	86,4	0,82	5,8	2,3	2,2	36,40	0,02400	43,0
IE1 T132M	7,50	10,00	1460	14,90	87,9	0,83	5,5	2,3	2,1	49,50	0,03300	52,0
T132ML	9,20	12,50	1460	18,00	89,1	0,82	4,2	2,4	2,1	60,40	0,03400	54,0
4 POLES (IE1) 1500 rpm - V 400/690/50 Hz												
TYPE	Power		rpm	In 400 V A	Rend% Eff.%	Cosφ p.f.	Ia In	Ca Cn	Cmax Cn	Cn Nm	J kgm <sup>2</sup>	Weight kg
	kW	hp										
IE1 T160M	11,00	15,00	1470	25,00	87,0	0,77	4,1	2,3	2,2	74,30	0,06200	90,0
IE1 T160L	15,00	20,00	1480	32,50	88,0	0,78	5,0	2,3	2,2	98,30	0,07400	100,0
IE1 T180M	18,50	25,00	1470	36,60	89,5	0,82	5,2	2,2	2,3	121,00	0,13000	120,0
IE1 T180L	22,00	30,00	1480	44,30	91,5	0,79	5,3	1,9	2,1	143,30	0,15000	135,0
IE1 T200L	30,00	40,00	1460	56,00	91,4	0,85	7,2	2,1	2,5	196,32	0,24000	155,0

T-Serie IE1 DNB0T□□□□6□-□□□

6-polig

6 POLES 1000 rpm - V 230/400/50 Hz												
TYPE	Power		rpm	In 400 V A	Rend% Eff.%	Cosφ p.f.	Ia In	Ca Cn	Cmax Cn	Cn Nm	J kgm <sup>2</sup>	Weight kg
	kW	hp										
T56B	0,03	0,05	900	0,30	26,1	0,64	1,3	2,1	2,2	0,35	0,0002	2,6
T56C	0,06	0,08	860	0,44	31,8	0,61	1,4	2,1	2,2	0,65	0,0002	3,0
T63B	0,09	0,12	860	0,50	39,7	0,65	1,6	1,6	1,7	1,00	0,0003	3,8
T63C	0,13	0,18	880	0,70	45,8	0,57	2,0	2,2	2,3	1,40	0,0004	4,0
T71A	0,18	0,25	930	0,70	56,0	0,70	3,0	2,1	2,2	1,90	0,0006	5,7
T71B	0,25	0,35	880	0,80	55,3	0,81	2,5	1,5	1,6	2,70	0,0008	6,0
T71C	0,37	0,50	910	1,30	58,2	0,75	2,5	1,7	1,8	3,90	0,0010	6,5
T80A	0,37	0,50	940	1,20	61,5	0,71	3,6	2,1	2,3	3,80	0,0020	8,7
T80B	0,55	0,75	930	1,60	66,0	0,75	3,5	1,9	2,1	5,70	0,0025	10,5
T80C	0,75	1,00	920	2,20	66,4	0,75	3,4	1,9	2,1	7,90	0,0026	11,0
IE1 T90S	0,75	1,00	930	2,30	65,7	0,72	3,5	1,9	2,3	7,80	0,0035	12,0
IE1 T90L	1,10	1,50	920	3,00	68,8	0,79	3,4	1,7	2,1	11,60	0,0045	14,0
T90LB	1,50	2,00	940	4,50	70,0	0,68	4,0	2,2	2,3	15,20	0,0050	16,0
IE1 T100A	1,50	2,00	940	3,90	74,3	0,76	4,3	2,0	2,4	15,50	0,0090	19,5
IE1 T100B	1,85	2,50	940	4,70	75,5	0,76	4,6	2,2	2,5	18,70	0,0100	21,0
T100BL	2,20	3,00	940	5,50	75,9	0,76	4,5	2,1	2,4	22,40	0,0110	23,0
IE1 T112A	2,20	3,00	960	5,20	81,2	0,76	5,4	1,8	2,4	22,00	0,0150	30,0
T112B	3,00	4,00	960	6,80	81,9	0,79	5,4	1,6	2,3	30,10	0,0180	37,0
IE1 T132S	3,00	4,00	970	6,90	82,3	0,78	5,2	1,5	2,3	30,00	0,0300	43,0
IE1 T132M	4,00	5,50	970	9,40	84,8	0,73	5,8	1,8	2,5	39,60	0,0400	52,0
IE1 T132ML	5,50	7,50	970	12,20	85,0	0,77	5,0	1,6	2,2	54,40	0,0420	55,0
6 POLES 1000 rpm - V 400/690/50 Hz												
TYPE	Power		rpm	In 400 V A	Rend% Eff.%	Cosφ p.f.	Ia In	Ca Cn	Cmax Cn	Cn Nm	J kgm <sup>2</sup>	Weight kg
	kW	hp										
IE1 T160M	7,50	10,00	960	15,00	85,0	0,85	5,2	2,1	2,2	74,60	0,0880	70,0
IE1 T160L	11,00	15,00	960	21,90	87,9	0,85	4,7	1,6	1,8	112,00	0,1060	90,0
IE1 T180L	15,00	20,00	970	30,00	88,0	0,82	5,4	2,0	2,3	147,74	0,1500	125,0
IE1 T200LA	18,50	25,00	975	36,00	88,0	0,84	5,6	2,3	2,5	181,28	0,2400	140,0
IE1 T200LB	22,00	30,00	975	43,00	89,0	0,83	5,6	2,2	2,4	215,58	0,2800	160,0

**T-Serie IE1 DNB0T□□□□8□-□□□**
**8-polig**

8 POLES 750 rpm - V 230/400/50 Hz												
TYPE	Power		rpm	In 400 V A	Rend% Eff.%	Cosφ p.f.	Ia In	Ca Cn	Cmax Cn	Cn Nm	J kgm <sup>2</sup>	Weight kg
	kW	hp										
T56B	0,03	0,05	670	0,46	19,0	0,51	1,3	3,1	2,7	0,45	0,0001	3,2
T63B	0,05	0,07	680	0,55	30,4	0,45	1,4	3,1	3,0	0,70	0,0003	3,9
T63C	0,07	0,10	680	0,70	29,4	0,51	1,6	3,0	3,1	1,00	0,0006	4,3
T71B	0,09	0,12	710	0,80	38,3	0,43	2,5	4,1	4,2	1,25	0,0008	5,7
T71C	0,12	0,17	700	0,80	44,0	0,49	2,5	3,0	3,2	1,70	0,0010	6,4
T80A	0,18	0,25	710	1,00	48,5	0,56	2,7	2,4	2,6	2,50	0,0020	8,8
T80B	0,25	0,35	700	1,10	55,0	0,62	2,9	1,9	2,5	3,50	0,0025	10,5
T80C	0,37	0,50	690	1,50	55,0	0,66	2,5	1,6	1,9	5,20	0,0028	11,0
T90S	0,37	0,50	700	1,50	58,4	0,60	2,9	2,0	2,3	5,10	0,0035	12,0
T90L	0,55	0,75	700	2,10	61,1	0,62	3,1	2,0	2,4	7,60	0,0045	14,0
T90LB	0,75	1,00	700	2,90	61,1	0,61	3,2	2,2	2,4	10,30	0,0055	16,0
T100A	0,75	1,00	710	2,40	69,2	0,66	3,4	1,9	2,0	10,20	0,0090	19,8
T100B	1,10	1,50	700	3,50	67,4	0,68	3,1	1,8	1,9	15,40	0,0100	22,0
T100BL	1,30	1,80	690	3,90	69,8	0,70	2,8	1,7	2,0	18,10	0,0120	24,0
T112A	1,50	2,00	710	4,60	74,2	0,65	3,6	1,5	2,0	20,40	0,0150	32,0
T132S	2,20	3,00	720	6,40	75,4	0,66	3,8	1,3	2,0	29,50	0,0300	44,0
T132M	3,00	4,00	710	8,20	76,2	0,69	3,8	1,3	1,8	40,00	0,0400	53,0
T132ML	4,00	5,50	720	11,00	78,1	0,67	3,9	1,2	1,9	53,50	0,0500	58,0
8 POLES 750 rpm - V 400/690/50 Hz												
TYPE	Power		rpm	In 400 V A	Rend% Eff.%	Cosφ p.f.	Ia In	Ca Cn	Cmax Cn	Cn Nm	J kgm <sup>2</sup>	Weight kg
	kW	hp										
T160MA	4,00	5,50	720	11,40	84,0	0,61	4,5	2,2	2,6	53,40	0,0800	64,0
T160MB	5,50	7,50	720	13,80	85,2	0,68	3,8	1,6	2,0	72,60	0,0920	72,0
T160L	7,50	10,00	720	17,50	84,0	0,76	3,7	1,4	2,0	101,00	0,1120	86,0
T180L	11,00	15,00	725	25,00	86,0	0,74	5,0	2,0	2,0	144,96	0,2100	120,0
T200L	15,00	20,00	725	33,00	87,0	0,76	5,0	2,0	2,1	197,67	0,3700	145,0



T-Serie IE1 DNB0T□□□□1□-□□□

**12-polig; 16-polig; 32-polig**

**12 POLES 500 rpm - V 230/400/50 Hz**

TYPE	Power		rpm	In 400 V A	Rend% Eff.%	Cosφ p.f.	Ia In	Ca Cn	Cmax Cn	Cn Nm	J kgm <sup>2</sup>	Weight kg
	kW	hp										
T71C	0,09	0,12	420	0,60	33,9	0,61	1,5	1,9	2,1	2,00	0,0012	6,5
T80C	0,18	0,25	430	1,00	42,0	0,62	1,8	1,4	1,6	4,10	0,0030	11,0
T90L	0,25	0,35	420	1,80	41,6	0,49	1,4	1,4	1,3	5,80	0,0050	15,0
T100B	0,37	0,50	470	2,10	53,8	0,48	2,4	2,2	2,6	7,60	0,0100	21,0
T100BL	0,55	0,75	460	2,70	57,7	0,52	2,5	1,7	2,3	11,70	0,0130	23,0
T112B	0,75	1,00	470	3,10	64,9	0,55	2,7	1,1	1,9	15,70	0,0160	28,0
T132S	1,10	1,50	470	4,20	66,3	0,58	2,4	0,9	1,6	23,00	0,0300	55,0
T132M	1,50	2,00	460	5,60	67,1	0,59	2,2	0,9	1,4	31,80	0,0380	66,0
T132ML	1,85	2,50	455	6,90	63,0	0,62	2,5	1,2	1,7	38,90	0,0470	66,0

**12 POLES 500 rpm - V 400/690/50 Hz**

TYPE	Power		rpm	In 400 V A	Rend% Eff.%	Cosφ p.f.	Ia In	Ca Cn	Cmax Cn	Cn Nm	J kgm <sup>2</sup>	Weight kg
	kW	hp										
T160M	3,00	4,00	470	9,30	75,9	0,62	2,7	1,3	1,8	61,50	0,0900	80,0
T160L	4,00	5,50	470	12,00	76,9	0,63	2,5	1,2	1,7	83,40	0,1300	90,0
T180L	5,50	7,50	450	18,00	70,0	0,63	3,5	1,5	1,9	116,77	0,2100	120,0
T200L	7,50	10,00	440	23,00	73,0	0,65	3,8	1,6	1,8	162,85	0,3700	150,0

**16 POLES - V 230/400/50 Hz**

TYPE	Power		rpm	In 400 V A	Rend% Eff.%	Cosφ p.f.	Ia In	Ca Cn	Cmax Cn	Cn Nm	J kgm <sup>2</sup>	Weight kg
	kW	hp										
T132S	0,55	0,75	360	3,50	52,0	0,44	1,8	1,1	1,6	14,60	0,0300	55,0
T132M	0,75	1,00	355	4,20	56,0	0,46	1,9	1,1	1,5	20,18	0,0380	66,0

**16 POLES - V 400/690/50 Hz**

TYPE	Power		rpm	In 400 V A	Rend% Eff.%	Cosφ p.f.	Ia In	Ca Cn	Cmax Cn	Cn Nm	J kgm <sup>2</sup>	Weight kg
	kW	hp										
T160M	1,10	1,50	360	5,50	59,0	0,49	2,5	1,2	1,5	29,19	0,0900	80,0
T160L	1,50	2,00	355	7,00	61,0	0,51	2,6	1,3	1,4	40,37	0,1300	90,0
T180L	2,20	3,00	360	10,00	62,0	0,51	2,8	1,4	1,4	58,39	0,2100	120,0
T200L	3,00	4,00	350	13,00	65,0	0,51	3,1	1,5	1,4	81,89	0,3700	150,0

**32 POLES - V 400/690/50 Hz**

TYPE	Power		rpm	In 400 V A	Rend% Eff.%	Cosφ p.f.	Ia In	Ca Cn	Cmax Cn	Cn Nm	J kgm <sup>2</sup>	Weight kg
	kW	hp										
T180L	1,50	2,00	160	9,00	58,0	0,42	2,6	1,3	1,5	89,57	0,2100	120,0
T200L	2,20	3,00	155	12,00	60,0	0,44	2,8	1,3	1,5	135,61	0,3700	150,0

**HE2-Serie IE2**
**DNB01□□□□2□-□□□-2**
**2-polig**

2 POLES - V 230/400/50 Hz												
TYPE	Power 400V/50Hz		rpm 50Hz	In 400 V A 50Hz	Rend% Eff.% 50Hz	Cosφ p.f. 50Hz	Ia In 50Hz	Ca Cn 50Hz	Cmax Cn 50Hz	Cn Nm 50Hz	J kgm <sup>2</sup>	Weight kg
	kW	hp										
HE2 80B	0,75	1,0	2874	1,87	77,4	0,75	7,0	4,5	5,0	2,49	0,00097	9,8
HE2 80C	1,10	1,5	2871	2,60	79,6	0,77	6,8	2,9	3,2	3,66	0,00120	10,5
HE2 90S	1,50	2,0	2858	3,20	81,3	0,83	5,6	2,8	3,1	5,01	0,00230	13,5
HE2 90L	2,20	3,0	2875	4,46	83,2	0,86	7,6	2,7	3,0	7,31	0,00280	15,5
HE2 100B	3,00	4,0	2918	6,42	84,6	0,80	6,4	2,4	2,6	9,82	0,00850	21,0
HE2 112A	4,00	5,5	2903	7,77	85,8	0,87	7,7	2,7	3,0	13,16	0,01200	32,0
HE2 112B	5,50	7,5	2930	11,00	87,0	0,83	7,7	2,7	3,0	13,16	0,01200	34,0
HE2 132S	5,50	7,5	2930	11,00	87,0	0,83	6,0	2,2	2,4	18,18	0,02000	50,0
HE2 132SL	7,50	10,0	2940	14,50	88,1	0,85	6,4	2,8	3,1	24,37	0,02500	62,0
HE2 132ML	11,00	15,0	2950	22,00	89,4	0,81	6,0	2,2	2,4	35,63	0,02800	54,0
2 POLES - V 400/690/50 Hz												
TYPE	Power 400V/50Hz		rpm 50Hz	In 400 V A 50Hz	Rend% Eff.% 50Hz	Cosφ p.f. 50Hz	Ia In 50Hz	Ca Cn 50Hz	Cmax Cn 50Hz	Cn Nm 50Hz	J kgm <sup>2</sup>	Weight kg
	kW	hp										
HE2 160MA	11,00	15,0	2900	21,00	89,4	0,85	6,4	2,2	2,4	36,24	0,03200	75,0
HE2 160L	15,00	20,0	2970	27,70	90,3	0,87	7,4	2,2	2,4	48,91	0,03600	88,0
HE2 160LB	18,50	25,0	2910	35,00	90,9	0,84	7,6	2,3	2,5	60,74	0,04000	99,0
HE2 180L	22,00	30,0	2920	43,00	91,3	0,81	7,6	2,3	2,5	71,98	0,07000	140,0
HE2 200L	30,00	40,0	2930	56,00	92,0	0,84	7,6	2,3	2,5	97,82	0,14000	160,0

HE2-Serie IE2

DNB01□□□□4□-□□□-2 ; DNB01□□□□6□-□□□-2

4-polig; 6-polig

4 POLES - V 230/400/50 Hz												
TYPE	Power 400V/50Hz		rpm 50Hz	In 400 V A 50Hz	Rend% Eff.% 50Hz	Cosφ p.f. 50Hz	Ia In 50Hz	Ca Cn 50Hz	Cmax Cn 50Hz	Cn Nm 50Hz	J kgm <sup>2</sup>	Weight kg
	kW	hp										
HE2 80D	0,75	1,0	1445	1,91	79,6	0,71	4,2	2,6	2,9	4,96	0,00230	11,0
HE2 90S	1,10	1,50	1438	2,71	81,4	0,72	4,2	2,5	2,8	7,31	0,00400	13,5
HE2 90L	1,50	2,0	1430	3,73	82,8	0,70	4,6	2,6	2,9	10,02	0,00500	15,5
HE2 100B	2,20	3,0	1434	5,12	84,3	0,74	4,9	2,5	2,8	14,66	0,00850	21,0
HE2 100BL	3,00	4,0	1420	7,80	85,5	0,72	5,0	2,5	2,8	20,18	0,01100	23,0
HE2 112B	4,00	5,5	1449	9,00	86,6	0,74	5,3	2,6	2,9	26,37	0,01600	35,0
HE2 112BBL	5,50	7,50	1440	11,4	87,7	0,78	6,8	2,4	2,8	36,10	0,01700	38
HE2 132S	5,50	7,50	1440	12,00	87,7	0,76	5,8	2,5	2,8	36,49	0,02400	52,0
HE2 132ML	7,50	10,0	1440	16,00	88,7	0,76	6,2	2,6	2,9	49,76	0,03400	54,0
HE2 132MLL	9,20	12,5	1460	18,45	88,7	0,80	6,2	2,6	2,9	61,04	0,03500	58,0

4 POLES - V 400/690/50 Hz												
TYPE	Power 400V/50Hz		rpm 50Hz	In 400 V A 50Hz	Rend% Eff.% 50Hz	Cosφ p.f. 50Hz	Ia In 50Hz	Ca Cn 50Hz	Cmax Cn 50Hz	Cn Nm 50Hz	J kgm <sup>2</sup>	Weight kg
	kW	hp										
HE2 160M	11,00	15,0	1455	24,00	89,8	0,74	5,3	2,3	2,5	72,23	0,06200	90,0
HE2 160L	15,00	20,0	1455	32,00	90,6	0,75	5,6	2,2	2,4	98,50	0,07400	100,0
HE2 180M	18,50	25,0	1455	42,00	91,2	0,70	5,6	2,2	2,4	121,48	0,16000	125,0
HE2 180L	22,00	30,0	1455	42,00	91,6	0,83	5,6	2,2	2,4	144,46	0,16000	140,0
HE2 200L	30,00	40,0	1455	54,00	92,3	0,87	5,6	2,2	2,4	196,99	0,26000	170,0

6 POLES - V 230/400/50 Hz												
TYPE	Power 400V/50Hz		rpm 50Hz	In 400 V A 50Hz	Rend% Eff.% 50Hz	Cosφ p.f. 50Hz	Ia In 50Hz	Ca Cn 50Hz	Cmax Cn 50Hz	Cn Nm 50Hz	J kgm <sup>2</sup>	Weight kg
	kW	hp										
HE2 90LB	0,75	1,0	933	2,00	75,9	0,71	4,3	2,1	2,3	7,68	0,00450	14,0
HE2 90LBB	1,10	1,5	943	2,90	78,1	0,70	4,4	2,5	2,8	11,14	0,01000	21,0
HE2 100BL	1,50	2,0	943	3,72	79,8	0,73	4,4	2,5	2,8	15,20	0,01100	23,0
HE2 112A	2,20	3,0	956	4,93	81,8	0,79	4,9	2,6	2,9	21,99	0,01800	37,0
HE2 132S	3,00	4,0	960	7,20	83,3	0,72	5,4	2,5	2,8	31,15	0,04000	52,0
HE2 132M	4,00	5,5	960	9,80	84,6	0,70	5,6	2,6	2,9	41,09	0,04200	55,0
HE2 132ML	5,50	7,5	960	13,00	86,0	0,71	5,7	2,3	2,5	55,90	0,05000	70,0

6 POLES - V 400/690/50 Hz												
TYPE	Power 400V/50Hz		rpm 50Hz	In 400 V A 50Hz	Rend% Eff.% 50Hz	Cosφ p.f. 50Hz	Ia In 50Hz	Ca Cn 50Hz	Cmax Cn 50Hz	Cn Nm 50Hz	J kgm <sup>2</sup>	Weight kg
	kW	hp										
HE2 160M	7,50	10,0	950	16,00	87,2	0,78	5,7	2,2	2,4	75,43	0,10600	90,0
HE2 160L	11,00	15,0	960	25,00	88,7	0,72	5,7	2,2	2,4	109,47	0,12000	100,0
HE2 180L	15,00	20,0	970	32,00	89,7	0,76	5,7	2,2	2,4	147,74	0,16000	140,0
HE2 200L	18,50	25,0	960	37,00	90,4	0,80	6,0	2,0	2,1	185,00	0,28000	170,0

**2-polig**

2 POLES - V 230/400/50 Hz												
TYPE	Power		rpm 50 Hz	In 400 V A	Rend% Eff.%	Cos $\phi$ p.f.	Ia In	Ca Cn	Cmax Cn	Cn Nm	J kgm <sup>2</sup>	Weight kg
	kW	hp										
HE3 80B	0,75	1,00	2905	1,87	80,7	0,73	7	3,9	4,2	2,5	0,00097	9,8
HE3 80D	1,10	1,50	2900	2,30	82,7	0,85	6,7	2,8	3,1	3,7	0,00200	11,5
HE3 90LA	1,50	2,00	2910	2,95	84,2	0,87	5,5	2,8	3,1	5,0	0,00280	15,5
HE3 90LB	2,20	3,00	2910	4,45	85,9	0,83	7,6	2,6	3,0	7,4	0,00330	17,5
HE3 100B	3,00	4,00	2920	6,45	87,1	0,79	6,3	2,4	2,5	10,0	0,00850	21,0
HE3 112A	4,00	5,50	2920	7,56	88,1	0,87	7,8	2,7	3,0	13,3	0,01200	32,0
HE3 112B	5,50	7,50	2920	10,80	89,2	0,84	8,3	1,9	1,9	17,8	0,01485	33,0
HE3 132SL	5,50	7,50	2960	10,60	89,2	0,84	6,0	2,3	2,4	17,9	0,02500	62,0
HE3 132M	7,50	10,00	2965	14,65	90,1	0,82	6,5	2,8	3,0	24,3	0,02800	54,0
HE3 132ML	11,00	15,00	2950	20,25	91,2	0,85	6,1	2,3	2,4	35,4	0,02800	54,0
2 POLES - V 400/690/50 Hz												
TYPE	Power		rpm 50 Hz	In 400 V A	Rend% Eff.%	Cos $\phi$ p.f.	Ia In	Ca Cn	Cmax Cn	Cn Nm	J kgm <sup>2</sup>	Weight kg
	kW	hp										
HE3 160M	11,00	15,00	2965	20,40	91,2	0,86	6,4	2,2	2,2	35,7	0,03250	75,5
HE3 160LA	15,00	20,00	2950	27,10	91,9	0,87	6,4	2,2	2,2	48,6	0,03400	89,0
HE3 160LB	18,50	25,00	2930	32,85	92,4	0,88	7,5	2,2	2,5	60,3	0,04000	99,0
HE3 180L	22,00	30,00	2960	40,30	92,7	0,85	7,5	2,2	2,5	71,0	0,07000	140,0
HE3 200L	30,00	40,00	2940	53,95	93,3	0,86	7,6	2,3	2,5	97,5	0,16000	175,0

**HE3-Serie IE3**
**DNB01□□□□4□-□□□-3 ; DNB01□□□□6□-□□□-3**
**4-polig; 6-polig**

4 POLES - V 230/400/50 Hz												
TYPE	Power		rpm 50 Hz	In 400 V A	Rend% Eff.%	Cos $\phi$ p.f.	Ia In	Ca Cn	Cmax Cn	Cn Nm	J kgm <sup>2</sup>	Weight kg
	kW	hp										
HE3 80D	0,75	1,00	1450	1,82	82,5	0,72	4,2	2,6	2,9	5,0	0,00260	13,0
HE3 90L	1,10	1,50	1430	2,50	84,1	0,78	4,2	2,5	2,8	7,8	0,00500	15,5
HE3 90LA	1,50	2,00	1440	3,29	85,3	0,78	4,5	2,6	2,8	10,2	0,00650	16,1
HE3 100BL	2,20	3,00	1450	4,95	86,7	0,75	4,9	2,5	2,8	15,0	0,01100	23,0
HE3 100BLA	3,00	4,00	1440	6,87	87,7	0,73	5,1	2,5	2,9	20,0	0,01600	30,0
HE3 112BL	4,00	5,50	1460	8,60	88,6	0,76	5,3	2,5	2,9	26,6	0,01900	40,0
HE3 132M	5,50	7,50	1470	11,35	89,6	0,78	5,8	2,5	2,8	36,0	0,02900	53,0
HE3 132ML	7,50	10,00	1460	15,15	90,4	0,79	6,1	2,5	2,8	49,2	0,03500	58,0

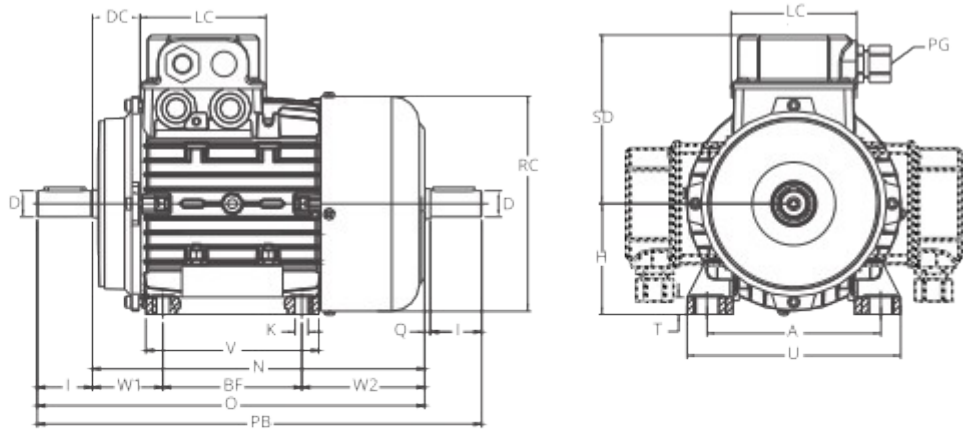
4 POLES - V 400/690/50 Hz												
TYPE	Power		rpm 50 Hz	In 400 V A	Rend% Eff.%	Cos $\phi$ p.f.	Ia In	Ca Cn	Cmax Cn	Cn Nm	J kgm <sup>2</sup>	Weight kg
	kW	hp										
HE3 160L	11,00	15,00	1480	21,60	91,4	0,80	5,3	2,3	2,5	71,3	0,07400	100,0
HE3 160LB	15,00	20,00	1480	28,80	92,1	0,82	5,5	2,2	2,4	97,3	0,08000	115,0
HE3 180LA	18,50	25,00	1480	36,20	92,6	0,80	5,5	2,2	2,4	120,6	0,14000	132,0
HE3 180LB	22,00	30,00	1480	47,00	93,0	0,73	5,5	2,2	2,4	142,0	0,16000	140,0
HE3 200L	30,00	40,00	1480	53,00	93,6	0,87	5,5	2,2	2,4	193,6	0,27000	180,0

6 POLES - V 230/400/50 Hz												
TYPE	Power		rpm 50 Hz	In 400 V A	Rend% Eff.%	Cos $\phi$ p.f.	Ia In	Ca Cn	Cmax Cn	Cn Nm	J kgm <sup>2</sup>	Weight kg
	kW	hp										
HE3 90LB	0,75	1,00	940	2,00	78,9	0,69	5,1	2,3	2,5	7,60	0,005	18
HE3 90LBB	1,10	1,50	950	2,84	81,0	0,69	5,1	2,4	2,6	11,05	0,006	20
HE3 100B	1,10	1,50	960	2,92	81,0	0,69	5,2	2,7	3	10,95	0,0125	25
HE3 100BL	1,50	2,0	950	3,40	82,5	0,71	5,7	2,4	2,8	15,08	0,0125	25
HE3 112A	2,20	3,0	955	4,90	84,3	0,71	4,9	2,4	2,8	22,01	0,20	38
HE3 132S	3,00	4,0	972	7,1	85,6	0,73	6,2	1,9	2,4	29,49	0,042	55
HE3 132M	4,00	5,50	971	9,67	86,8	0,75	6,5	1,7	1,9	39,40	0,05	70
HE3 132ML	5,50	7,50	975	12,80	88,0	0,70	6,5	2,2	2,4	53,90	0,058	78

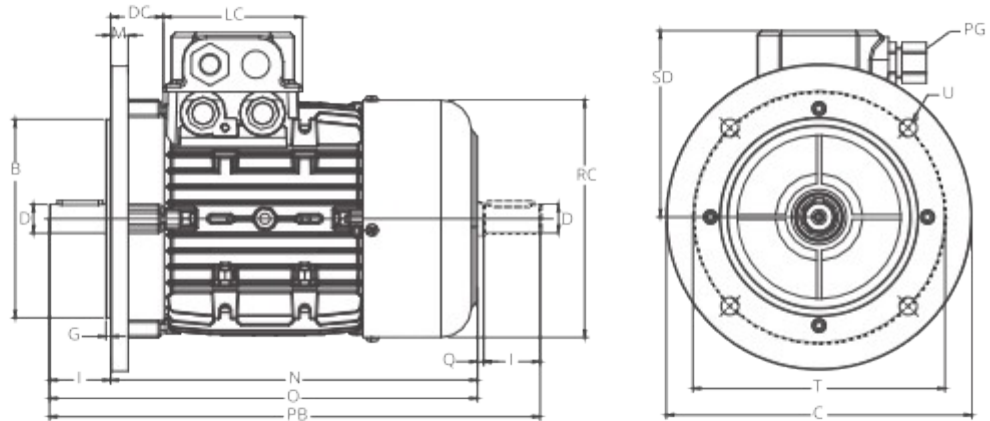
6 POLES - V 400/690/50 Hz												
TYPE	Power		rpm 50 Hz	In 400 V A	Rend% Eff.%	Cos $\phi$ p.f.	Ia In	Ca Cn	Cmax Cn	Cn Nm	J kgm <sup>2</sup>	Weight kg
	kW	hp										
HE3 160M	5,50	7,50	980	12,55	88,0	0,72	6,6	2,3	2,5	53,60	0,106	90
HE3 160L	7,50	10,00	984	18,40	89,1	0,65	6,6	2,2	2,4	72,80	0,12	100
HE3 160LB	11,00	15,00	980	22,30	90,3	0,77	6,6	2,2	2,4	107,20	0,16	140
HE3 180ML	15,00	20,00	980	29,30	91,2	0,78	6,7	2,2	2,4	146,20	0,28	170
HE3 200L	18,50	25,00	980	36,10	91,7	0,78	6,7	2,1	2,2	180,20	0,32	200

## Abmessungen IN und T-Serie

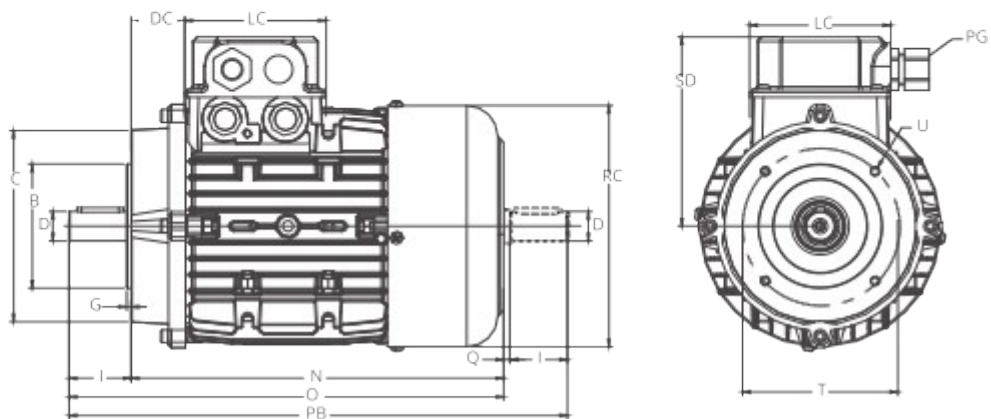
**B3**



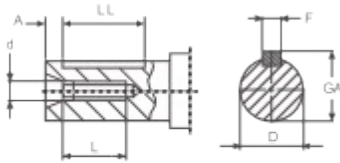
**B5**



**B14**



## Abmessungen IN und T-Serie



Grand. / Size	50	56	63	71	80	90	100	112	132	160	180	200
F	30	3	4	5	6	8	8	8	10	12	14	16
D	9	9	11	14	19	24	28	28	38	42	48	55
GA	10,2	10,2	12,5	16	21,5	27	31	31	41	45	52,5	59
A	2,5	2,5	4	5	5	5	5	5	10	5	10	5
LL	15	15	15	20	30	40	50	50	60	100	90	100
d	/	M4	M4	M5	M6	M8	M10	M10	M12	M16	M16	M20
L	/	13	18	18	18	25	30	30	30	40	40	45

Grand. Size	Dimensions																	B3		
	D	I	Q	A	BF	U*	V	K	TP	W1	W2	RC	H	SD	LC	DC	PG	N*	O*	PB*
56	9	20	3	90	71	108	90	6	10	36	59,5	110	56	95	75	24	M16	166,5	186,5	209,5
63	11	23	3	100	80	120	105	7	10	41	70	123	63	100	75	28	M16	188,5	211,5	237,5
71	14	30	3	112	90	136	108	8	11	48	82	137	71	109	75	36	M16	220	250	283
80	19	40	4	125	100	154	125	9	13/14	51	88	156	80	120	91	35	M20	240	280	324
90S	24	50	3	140	100	170	130	10	13/15	57,5	97,5	176	90	128	91	40	M20	255	305	358
90L	24	50	3	140	125	170	155	10	13/15	57,5	97,5	176	90	128	91	40	M20	280	330	383
100	28	60	5	160	140	192	175	13	15/16	63	114	194	100	140	91	45	M20	317	377	442
112	28	60	5	190	140	224	176	13	15	71	128	218	112	149	91	47	M20	339	399	464
132S	38	80	6	216	140	260	180	14	16/18	89,5	146	258	132	177	106	57	M32	375,5	455,5	541,5
132M	38	80	6	216	178	260	218	14	16/18	89,5	146	258	132	177	106	57	M32	413,5	493,5	579,5
160M	42	110	7	254	210	318	260	16	18	110	171	309	160	220	165	118	M32	491	601	718
160L	42	110	7	254	254	318	304	16	18	110	171	309	160	220	165	118	M32	535	645	762
180	48	110	/	280	280	346	330	16	24	128,5	204,5	346	180	260	187	51	M32	613	723	/
200	55	110	/	318	305	398	355	18	26	118	200	348	200	260	187	62	M32	623	733	/

Grand. Size	Dimensions																	B5	
	D	I	Q	B	C	G	M	T	U***	RC	SD	LC	DC	PG	N*	O*	PB*		
56	9	20	3	80	120	2,5	8,5	100	7	110	95	75	24	M16	166,5	186,5	209,5		
63	11	23	3	95	140	3	10	115	9,5	123	100	75	28	M16	188,5	211,5	237,5		
71	14	30	3	110	160	3	10	130	9,5	137	109	75	36	M16	220	250	283		
80	19	40	4	130	200	3,5	11	165	11,5	156	120	91	35	M20	240	280	324		
90S	24	50	3	130	200	3,5	10	165	11,5	176	128	91	40	M20	255	305	358		
90L	24	50	3	130	200	3,5	10	165	11,5	176	128	91	40	M20	280	330	383		
100	28	60	5	180	250	4	14	215	14	194	140	91	45	M20	317	377	442		
112	28	60	5	180	250	4	14	215	14	218	149	91	47	M20	339	399	464		
132S	38	80	6	230	300	4	20	265	14	258	177	106	57	M32	375,5	455,5	541,5		
132M	38	80	6	230	300	4	20	265	14	258	177	106	57	M32	413,5	493,5	579,5		
160M	42	110	7	250	350	5	20	300	18,5	309	220	165	118	M32	491	601	718		
160L	42	110	7	250	350	5	20	300	18,5	309	220	165	118	M32	535	645	762		
180	48	110	/	250	350	5	20	300	19	346	260	187	51	M32	613	723	/		
200	55	110	/	300	400	5	20	350	19	348	260	187	62	M32	623	733	/		

Grand. Size	Dimensions																	B14	
	D	I	Q	B	C**	G	T	U	RC	SD	LC	DC	PG	N*	O*	PB*			
50B	9	20	3	50	80	2,5	65	M5	98	77	64	23	M16	141	161	184			
56	9	20	3	50	80	2,5	65	M5	110	95	75	24	M16	166,5	186,5	209,5			
63	11	23	3	60	90	2,5	75	M5	123	100	75	28	M16	188,5	211,5	237,5			
71	14	30	3	70	105	3	85	M6	137	109	75	36	M16	220	250	283			
80	19	40	4	80	120	3	100	M6	156	120	91	35	M20	240	280	324			
90S	24	50	3	95	140	3	115	M8	176	128	91	40	M20	255	305	358			
90L	24	50	3	95	140	3	115	M8	176	128	91	40	M20	280	330	383			
100	28	60	5	110	160	4	130	M8	194	140	91	45	M20	317	377	442			
112	28	60	5	110	160	4	130	M8	218	149	91	47	M20	339	399	464			
132S	38	80	6	130	200	4	165	M10	258	177	106	57	M32	375,5	455,5	541,5			
132M	38	80	6	130	200	4	165	M10	258	177	106	57	M32	413,5	493,5	579,5			
160M	42	110	7	180	250	4	215	M12	309	220	165	118	M32	491	601	718			
160L	42	110	7	180	250	4	215	M12	309	220	165	118	M32	535	645	762			